



5(' 8&725(6 < 0 27255(' 8&725(6
2572* 21\$(/6 < 3\$5\$(/26

**Reductores de ejes paralelos
Redutores com eixos paralelos**



R 2I 400 ... 631
de 2 engranajes cilíndricos
com 2 engrenagens cilíndricas

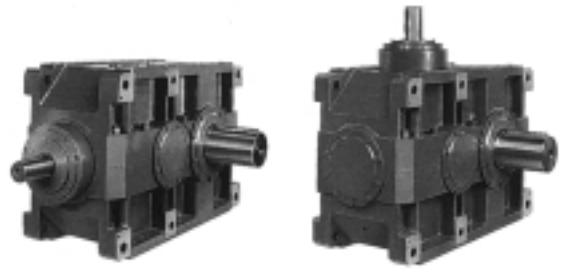


R 3I 400 ... 631
de 3 engranajes cilíndricos
com 3 engrenagens cilíndricas

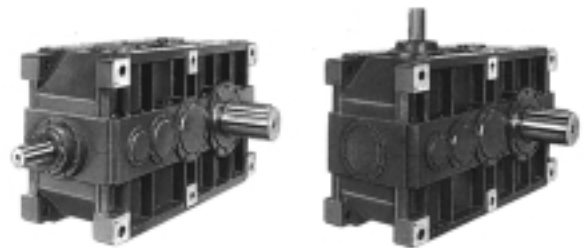


R 4I 400 ... 631
de 4 engranajes cilíndricos
com 4 engrenagens cilíndricas

**Reductores de ejes ortogonales
Redutores com eixos ortogonais**



R CI 400 ... 451
de 1 engranaje cónico y 1 cilíndrico
com 1 engrenagem cônica e 1 cilíndrica



R C2I 400 ... 631
de 1 engranaje cónico y 2 cilíndricos
com 1 engrenagem cônica e 2 cilíndricas



R C3I 400 ... 631
de 1 engranaje cónico y 3 cilíndricos
com 1 engrenagem cônica e 3 cilíndricas

Características

Serie de reductores con escalamiento tupido de los tamaños y de las prestaciones; 5 tamaños dobles (normal y reforzado) con distancia entre ejes de reducción final según la serie R 20, por un total de 10 tamaños con prestaciones espaciadas cerca del 18% (razón $\varphi \approx 1,18$)

Fijación universal: idóneo para el montaje horizontal o vertical
Carcasa rígida y precisa de fundición esferoidal o de acero compuesto electrosoldado; elevada capacidad de aceite

Dimensionado de los engranajes estudiado para obtener resistencia elevada, regularidad de movimiento, silenciosidad y rendimiento elevado con bajo arrefecimiento

Prestaciones aumentadas, fiables y probadas

Predispuesto para dispositivo antirretorno, posibilidad de árbol lento y rápido de doble salida

Posibilidad de soportar elevadas cargas sobre los extremos de los árboles

Posibilidad de efectuar accionamientos múltiples, sin vínculos entre los sentidos de rotación entrada/salida y en 90°

Flexibilidad de fabricación y de gestión

Elevada clase de calidad de fabricación

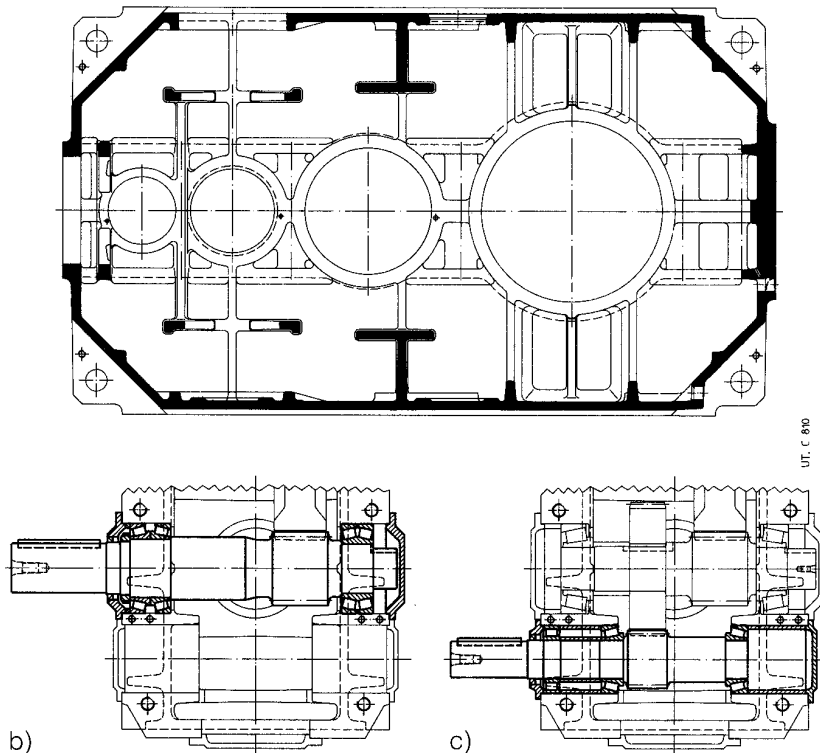
Mínima manutención

Serie de reductores de grandes dimensiones **construidos en serie** y concebidos específicamente para garantizar la máxima fiabilidad en las **condiciones de aplicación más gravosas**. Esta serie de reductores y motorreductores une, exaltándolas, las **clásicas características** de los reductores de ejes paralelos y ortogonales — **robustez, rendimiento, compacidad y fiabilidad** — a las derivadas de una moderna concepción de proyecto, de fabricación y de gestión — **universalidad y facilidad de aplicación, amplia gama de tamaños, servicio, economía** — típicas de los reductores de calidad construidos en serie.

Detalles constructivos

Las principales características son:

- fijación **universal** con patas integradas a la carcasa en 2 caras o frontal con centraje sobre la tapa del eje lento (ver cap. 13);
- escalamiento tupido de los tamaños y de las prestaciones; 5 tamaños dobles (normal y reforzado) con distancia entre ejes de reducción final según la serie R 20, por un total de **10 tamaños** con prestaciones espaciadas cerca del 18%; los tamaños dobles son obtenidos con la misma carcasa y muchos componentes en común;
- estructura del reductor calculada en todas sus partes para transmitir los **elevados pares** nominales y máximos y soportar **cargas elevadas sobre los extremos de los árboles** lento y rápido;
- extremo del árbol lento cilíndrico con chaveta, con salida a la derecha o a la izquierda o de doble salida;
- extremo del árbol rápido cilíndrico con chaveta;
- posibilidad de **segunda salida del árbol rápido** (excluido C31);
- máxima modularidad tanto en los componentes como en el producto acabado;
- dimensiones normalizadas y respeto de las normas;
- carcasa de fundición **esferoidal** (400-15 UNI ISO 1083) para los tamaños 400 ... 451 (excluido CI 450, 451), de **acero** compuesto electrosoldado para CI 450, 451 y para los tamaños 500 ... 631; nervaduras de refuerzo (ver fig. a) y elevada capacidad de aceite;
- rodamientos oscilantes de rodillos para los ejes lentos e intermedios; de rodillos cónicos **acoplados** más uno oscilante de rodillos para los ejes rápidos, tren de engranajes 21 (ver fig. b), de rodillos cónicos más uno de rodillos cilíndricos para los ejes rápidos, tren de engranajes 31 (ver fig. c);



- máxima modularidad a nivel quer dos componentes, quer do produto acabado;
- dimensões normalizadas e conformidade com as normas;
- carcasa em ferro fundido **esferoidal** (400-15 UNI ISO 1083) para os tamanhos 400 ... 451 (exceptuando-se CI 450, 451), em **acço** composto soldado electricamente para CI 450, 451 e para os tamanhos 500 ... 631; nervuras de reforço (ver a fig. a) e elevada capacidade em óleo;
- rolamentos orientáveis de roletes para os eixos lentos e intermédios, de roletes cónicos **acoplados** mais um orientável de roletes para os eixos rápidos no trem de engrenagens 21 (ver a fig. b), de roletes cónicos mais um de roletes cilíndricos para os eixos rápidos no trem de engrenagens 31 (ver a fig. c);

Características

Série de reductores com escalamento mais estreito dos tamanhos e das prestações; 5 tamanhos duplos (normal e reforçado) com distância entre eixos de redução final segundo a série R 20, por um total de 10 tamanhos com intervalos de prestações de cerca de 18% (razão $\varphi \approx 1,18$)

Fixação universal: adequada para a montagem horizontal ou vertical

Carcasa rígida e precisa em ferro fundido esferoidal ou em aço composto soldado electricamente; elevada capacidade em óleo

Dimensionamento das engrenagens estudado para proporcionar resistência elevada, regularidade de movimento, silêncio e rendimento elevado, com conseqüente baixo aquecimento

Prestações elevadas, fiáveis e comprovadas

Predisposição para o dispositivo anti-retorno, possibilidade de eixo lento e rápido bi-saliente

Capacidade de suportar elevadas cargas na extremidade do eixo

Possibilidade de realizar accionamientos múltiples, sem vínculos entre os sentidos de rotação na entrada/saída e a 90°

Flexibilidade de fabrico e gestão

Elevada classe de qualidade de fabrico

Manutenção extremamente reduzida

Série de reductores de grandes dimensões **construídos em série** e concebidos especificamente para garantir a máxima fiabilidade nas **condições de aplicação mais extremas**. Alia, exaltando, as **características clássicas** dos reductores com eixos paralelos e ortogonais — **robustez, rendimento, compacidade, fiabilidade** — às decorrentes de uma moderna concepção de projeto, de fabrico e de gestão — **universalidade e facilidade de aplicação, ampla gama de tamanhos, serviço, economia** — típicas dos reductores de qualidade construídos em série.

Pormenores construtivos

As principais características são:

- fixação **universal** com pés integrados na carcasa em 2 faces ou frontal com centragem na tampa do eixo lento (ver o cap. 13);
- espaçamento mais estreito dos tamanhos e das prestações; 5 tamanhos duplos (normal e reforçado) com distância entre eixos de redução final segundo a série R 20, por um total de **10 tamanhos** com intervalos de prestações de cerca de 18%; os tamanhos duplos são realizados com a mesma carcasa e muitos componentes em comum;
- reductor dimensionado em todas as suas partes para poder transmitir **elevados momentos de torção** nominais e máximos, e para suportar **elevadas cargas nas extremidades dos eixos** lento e rápido;
- extremidade do eixo lento cilíndrica com chaveta, saliente à direita ou à esquerda, ou bi-saliente;
- extremidade do eixo rápido cilíndrica com chaveta;
- possibilidade de **segunda saliência do eixo rápido** (exceptuando-se o C31);

Características

- lubricación en baño de aceite; aceite sintético o mineral (cap. 14) con tapón de carga con **válvula**, descarga y nivel; estanqueidad;
- lubricación suplementaria de los rodamientos mediante conductos especiales o bomba;
- refrigeración natural o artificial (con ventilador, con serpentín o con unidad autónoma de refrigeración formada por intercambiador de calor, ver cap. 15);
- pintura: protección exterior con pintura sintética adecuada para resistir los normales ambientes industriales y para permitir otros acabados con pinturas sintéticas; color azul RAL 5010 DIN 1843; protección interior con pintura sintética adecuada para resistir los aceites minerales o sintéticos a base de polialfaolefinas;
- ejecuciones especiales: dispositivo antirretorno (siempre predispuerto), sistemas de fijación pendular, árbol lento **hueco** con unidad de bloqueo, pintados especiales, etc. (cap. 15).

Tren de engranajes:

- de 2, 3, 4 engranajes cilíndricos (ejes paralelos);
- de 1 engranaje cónico y 1, 2, 3 cilíndricos (ejes ortogonales);
- 5 tamaños dobles (normal y reforzado) con distancia entre ejes de la reducción final según la serie R 20 por un total de **10 tamaños**;
- relaciones de transmisión nominales según la serie R 20 para trenes de engranajes 2I ($i_N = 10 \dots 28$), 3I ($i_N = 25 \dots 125$, excluido $i_N = 112$), C1 ($i_N = 8 \dots 20$) y C2I ($i_N = 20 \dots 125$, excluido $i_N = 112$); según la serie R 10 para los trenes de engranajes 4I ($i_N = 125 \dots 315$) y C3I ($i_N = 125 \dots 315$);
- engranajes de acero 16 CrNi4 o 20 MnCr5 (según el tamaño) y 18 NiCrMo5 UNI 7846-78 cementados/templados;
- engranajes cilíndricos de dentado helicoidal con perfil **rectificado**;
- engranajes cónicos de dentado espiroidal GLEASON con perfil **rectificado** o cuidadosamente sometido a rodaje;
- capacidad de carga del tren de engranajes calculada a rotura y al desgaste.

Niveles sonoros L_{WA} e \bar{L}_{pA} [dB(A)]

Valores normales de producción de nivel de potencia sonora L_{WA} [dB(A)]¹⁾ y nivel medio de presión sonora \bar{L}_{pA} [dB(A)]²⁾ con carga nominal y velocidad de entrada $n_1 = 1\ 400^{3)}$ min⁻¹. Tolerancia + 3 dB(A).

Si fuera necesario, podrían ser entregados reductores con niveles sonoros reducidos (normalmente inferiores en 3 dB(A) a los valores indicados en el cuadro): consultarlos.

En caso de reductor con refrigeración artificial con ventilador, sumar a los valores del cuadro 3 dB(A) para 1 ventilador y 5 dB(A) para 2 ventiladores.

Tamaño Tamanho	Reductores de ejes paralelos Redutores com eixos paralelos						Reductores de ejes ortogonales Redutores com eixos ortogonais							
	R 2I		R 3I		R 4I		R C1		R C2I		R C3I			
	$i_N \leq 12,5$	$i_N \geq 14$	$i_N \leq 63$	$i_N \geq 71$	$i_N \leq 160$	$i_N \geq 200$	$i_N \leq 16$	$i_N \geq 18$	$i_N \leq 63$	$i_N \geq 71$	$i_N \leq 63$	$i_N \geq 71$		
	L_{WA}	\bar{L}_{pA}	L_{WA}	\bar{L}_{pA}	L_{WA}	\bar{L}_{pA}	L_{WA}	\bar{L}_{pA}	L_{WA}	\bar{L}_{pA}	L_{WA}	\bar{L}_{pA}	L_{WA}	\bar{L}_{pA}
400 ... 451	105	93	102	90	101	89	98	86	95	83	92	80	101	89
500 ... 561	—	—	106	94	105	93	102	90	99	87	96	84	101	89
630, 631	—	—	110	98	109	97	106	94	103	91	100	88	104	92

1) Según ISO/CD 8579.

2) Media de los valores medidos a 1 m de distancia de la superficie externa del reductor ubicado en campo libre y sobre un plano reflectante.

3) Si $n_1 = 710 \div 1\ 800$ min⁻¹, sumar a los valores del cuadro: si $n_1 = 710$ min⁻¹, -3 dB(A); si $n_1 = 900$ min⁻¹, -2 dB(A); si $n_1 = 1\ 120$ min⁻¹, -1 dB(A); si $n_1 = 1\ 800$ min⁻¹, +2 dB(A).

Normas específicas:

- relaciones de transmisión nominales y dimensiones principales según los números normales UNI 2016 (DIN 323-74, NF X 01.001, BS 2045-65, ISO 3-73);
- perfil de dentado según UNI 6587-69 (DIN 867-86, NF E 23.011, BS 436.2-70, ISO 53-74);
- alturas de eje según UNI 2946-68 (DIN 747-76, NF E 01.051, BS 5186-75, ISO 496-73);
- taladros de fijación serie media según UNI 1728-83 (DIN 69-71, NF E 27.040, BS 4186-67, ISO/R 273);
- extremos de árbol cilíndricos según UNI ISO 775-88 (DIN 748, NF E 22.051, BS 4506-70, ISO/R 775); con taladro roscado en cabeza según UNI 9321 (DIN 332 Bl. 2-70, NF E 22.056), excluida la correspondencia d-D;
- chavetas UNI 6604-69 (DIN 6885 Bl. 1-68, NF E 27.656 y 22.175, BS 4235.1-72, ISO/R 773-69);
- formas constructivas derivadas de CEI 2-14 (DIN EN 60034-7, IEC 34.7);
- capacidad de carga verificada según las normas UNI 8862, DIN 3990, AFNOR E 23-015, AGMA 2001-C95, ISO 6336 para una duración de funcionamiento $\geq 25\ 000$ h; verificación capacidad térmica.

Características

- lubrificação em banho de óleo; óleo sintético ou mineral (cap. 14) com tampão de carga munido de **válvula**, descarga e nível; vedação;
- lubrificação suplementar dos rolamentos através de condutas específicas ou bomba;
- arrefecimento natural ou artificial (com ventoinha, com serpentina ou com unidade autónoma de arrefecimento com permutador de calor, ver o cap. 15);
- pintura: protecção exterior com tinta sintética capaz de suportar os normais ambientes industriais e permitir outros acabamentos com tintas sintéticas; cor azul RAL 5010 DIN 1843; protecção interior com tinta sintética resistente aos óleos minerais ou sintéticos à base de polialfaolefinas;
- execuções especiais: dispositivo anti-retorno (sempre predisposto), sistemas de fixação pendular, eixo lento **vazado** com unidade de bloqueio, pinturas especiais, etc. (cap. 15).

Tren de engranajes:

- com 2, 3, 4 engrenagens cilíndricas (eixos paralelos);
- com 1 engrenagem cónica e 1, 2, 3 cilíndricas (eixos ortogonais);
- 5 tamanhos duplos (normal e reforçado) com distância entre eixos de redução final segundo a série R 20 por um total de **10 tamanhos**;
- relações de transmissão nominais segundo a série R 20 para os trens de engrenagens 2I ($i_N = 10 \dots 28$), 3I ($i_N = 25 \dots 125$, exceptuando-se $i_N = 112$), C1 ($i_N = 8 \dots 20$) e C2I ($i_N = 20 \dots 125$, exceptuando-se $i_N = 112$); segundo a série R 10 para os trens de engrenagens 4I ($i_N = 125 \dots 315$) e C3I ($i_N = 125 \dots 315$);
- engrenagens de aço 16 CrNi4 ou 20 MnCr5 (dependendo do tamanho) e 18 NiCrMo5 UNI 7846-78 cementadas/temperadas;
- engrenagens cilíndricas de dentado helicoidal com perfil **rectificado**;
- engrenagens cónicas de dentado espiroidal GLEASON com perfil **rectificado** ou submetido a uma cuidadosa rodagem;
- capacidade de carga do trem de engrenagens calculada para a ruptura e para o desgaste.

Níveis de ruído L_{WA} e \bar{L}_{pA} [dB(A)]

Valores normais de emissão de nível de potência sonora L_{WA} [dB(A)]¹⁾ e nível médio de pressão sonora \bar{L}_{pA} [dB(A)]²⁾ com carga nominal e velocidade na entrada $n_1 = 1\ 400^{3)}$ min⁻¹. Tolerância + 3 dB(A).

Se necessário, podem ser fornecidos reductores com níveis sonoros reduzidos (normalmente inferiores em 3 dB(A) relativamente aos valores indicados na tabela); entrar em contacto connosco.

No caso do reductor com arrefecimento artificial através de ventoinha, somar aos valores indicados na tabela 3 dB(A) para 1 ventoinha e 5 dB(A) para 2 ventoinhas.

1) Segundo ISO/CD 8579.

2) Média dos valores medidos a 1 m da superfície externa do reductor situado num campo livre e sobre um plano reflector.

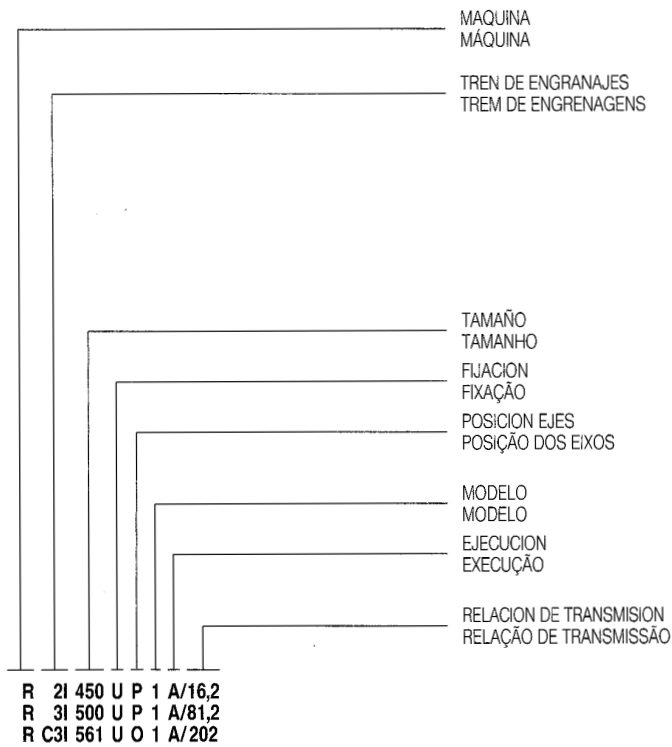
3) Para $n_1 = 710 \div 1\ 800$ min⁻¹, somar aos valores indicados na tabela; para $n_1 = 710$ min⁻¹, -3 dB(A); para $n_1 = 900$ min⁻¹, -2 dB(A); para $n_1 = 1\ 120$ min⁻¹, -1 dB(A); para $n_1 = 1\ 800$ min⁻¹, +2 dB(A).

Normas específicas:

- relações de transmissão nominais e dimensões principais de acordo com os números normais UNI 2016 (DIN 323-74, NF X 01.001, BS 2045-65, ISO 3-73);
- perfil dos dentes segundo UNI 6587-69 (DIN 867-86, NF E 23.011, BS 436.2-70, ISO 53-74);
- alturas do eixo segundo UNI 2946-68 (DIN 747-76, NF E 01.051, BS 5186-75, ISO 496-73);
- furos de fixação da série média segundo UNI 1728-83 (DIN 69-71, NF E 27.040, BS 4186-67, ISO/R 273);
- extremidades cilíndricas do eixo segundo UNI ISO 775-88 (DIN 748, NF E 22.051, BS 4506-70, ISO/R 775) com furo roscado no topo segundo UNI 9321 (DIN 332 Bl. 2-70, NF E 22.056), exceptuando-se a correspondência d-D;
- chavetas UNI 6604-69 (DIN 6885 Bl. 1-68, NF E 27.656 e 22.175, BS 4235.1-72, ISO/R 773-69);
- formas construtivas derivadas da CEI 2-14 (DIN EN 60034-7, IEC 34.7);
- capacidade de carga verificada segundo UNI 8862, DIN 3990, AFNOR E 23-015, AGMA 2001-C95, ISO 6336 para uma duração de funcionamento $\geq 25\ 000$ h; verificação da capacidade térmica.

Designación

La designación de los reductores de ejes paralelos y ortogonales, efectuada según la clasificación nemónica y numérica, se forma en base al siguiente esquema:



La designación debe ser completada con la indicación de la forma constructiva, pero sólo si es **distinta** de **B3**, de la **velocidad de entrada** n_1 , si es mayor de $1\ 400\ \text{min}^{-1}$ o menor de $355\ \text{min}^{-1}$ para los casos marcados con \blacktriangle , Ψ , Φ (cap. 7, 8, 9, 10) y cuando es requerida la refrigeración artificial.

Ej.: R C2I 451 UO1H/81,2 **forma constructiva V5**
 R 3I 560 UP1A/127 **forma constructiva B6**, $n_1 = 900\ \text{min}^{-1}$

Si el reductor es requerido en ejecución **distinta** de las indicadas arriba, precisarlo detalladamente (cap. 15).

Designação

A designação dos reductores com eixos paralelos e ortogonais, efectuada segundo a classificação mnemónica e numérica, é composta segundo o esquema que se reproduz a seguir:

R	reductor	reductor
2I	2 engranajes cilíndricos	2 engrenagens cilíndricas
3I	3 engranajes cilíndricos	3 engrenagens cilíndricas
4I	4 engranajes cilíndricos	4 engrenagens cilíndricas
CI	1 engranaje cónico y 1 cilíndrico	1 engrenagem cónica e 1 cilíndrica
C2I	1 engranaje cónico y 2 cilíndricos	1 engrenagem cónica e 2 cilíndricas
C3I	1 engranaje cónico y 3 cilíndricos	1 engrenagem cónica e 3 cilíndricas
400 ... 631	distancia entre ejes de reducción final [mm]	distância entre eixos de redução final [mm]
U	universal	universal
P	paralelos	paralelos
O	ortogonales	ortogonais
1		
A	normal	normal
...	otras (ver cap. 8, 10)	outras (ver os caps. 8, 10)

A designação deve ser completada com a indicação da forma constructiva, porém somente se for **diferente** de **B3**, da **velocidade de entrada** n_1 , se for maior do que $1\ 400\ \text{min}^{-1}$ ou menor do que $355\ \text{min}^{-1}$, para os casos marcados com \blacktriangle , Ψ , Φ (ver os caps. 7, 8, 9, 10) quando for exigido o arrefecimento artificial.

Ex.: R C2I 451 UO1H/81,2 **forma constructiva V5**
 R 3I 560 UP1A/127 **forma constructiva B6**, $n_1 = 900\ \text{min}^{-1}$

Quando o reductor for pedido numa execução **diferente** das indicadas acima, indicá-la por extenso (cap. 15).

Potencia térmica P_t [kw]

En el cuadro se ha indicado en rojo la potencia térmica nominal P_{tN} que es la potencia que puede ser aplicada a la entrada del reductor, en servicio continuo, a la máxima temperatura ambiente de 40 °C, altitud máxima de 1 000 m y velocidad del aire $\geq 1,25$ m/s, sin superar una temperatura del aceite de aproximadamente 95 °C.

Tren de engranajes Trem de engrenagens	Tamaño reductor - Tamanho reductor					
	P_{tN} kW					
	400, 401	450, 451	500, 501	560, 561	630, 631	
Ejes paralelos Eixos paralelos	2I 3I 4I	236 180 132	265 200 150	375 280 212	425 315 236	530 400 300
Ejes ortogonales Eixos ortogonais	CI C2I C3I	224 180 132	315 200 150	— 280 212	— 315 236	— 400 300

IMPORTANTE. Para los reductores de tamaño y forma constructiva marcados por Ψ es necesario multiplicar P_{tN} por **0,71 ÷ 0,9** (cap. 8 y 10).

Para los reductores de ejes ortogonales con árbol rápido de doble salida, es necesario multiplicar P_{tN} por **0,85** (CI) ó **0,9** (C2I, C3I).

La potencia térmica P_t puede ser superior a la nominal P_{tN} descrita aquí arriba según la fórmula $P_t = P_{tN} \cdot ft$, donde ft es el factor térmico en función del sistema de refrigeración, de la velocidad angular de entrada, de la temperatura ambiente y del servicio con los valores indicados en los cuadros.

Factor térmico en función del **sistema de refrigeración** y de la **velocidad angular** de entrada (este valor debe ser multiplicado por el valor indicado en el cuadro de abajo).

Sistema de refrigeración Sistema de arrefecimento	n_1 [min ⁻¹]			
	710	900	1 120	1 400
Natural Natural	1			
Artificial ¹⁾ con ventilador Artificial ¹⁾ com ventoinha	Ejes paralelos con 1 ventilador Eixos paralelos com 1 ventoinha ²⁾			
	1,12	1,18	1,25	1,32
	Ejes ortogonales. Ejes paralelos con 2 ventiladores Eixos ortogonais. Eixos paralelos com 2 ventoinhas ²⁾			
	1,25	1,4	1,6	1,8 ³⁾
Artificial con serpentín Artificial com serpentina	2			

- 1) Si la refrigeración artificial con serpentín interviene simultáneamente, los valores deben ser multiplicados por **1,8**.
2) Para posiciones, dimensiones externas y control de la ejecución ver el cap. 15.
3) Valor válido también para electroventilador proporcionado (su instalación corre por cuenta del Comprador).

Factor térmico en función de la **temperatura ambiente** y del **servicio**.

Máxima temperatura ambiente °C	continuo S1	Servicio de carga intermitente S3 ... S6			
		Relación de intermitencia [%] durante 60 min de funcionamiento ¹⁾			
		60	40	25	15
40	1	1,18	1,32	1,5	1,7
30	1,18	1,4	1,6	1,8	2
20	1,32	1,6	1,8	2	2,24
10	1,5	1,8	2	2,24	2,5

1) $\frac{\text{Tiempo de funcionamiento bajo carga [min]}}{60} \cdot 100$

En los casos para los cuales en el catálogo se indica la potencia térmica nominal P_{tN} , es necesario comprobar que la potencia aplicada P_t sea inferior o igual a la térmica P_t ($P_t \leq P_t = P_{tN} \cdot ft$), empleando — si fuera necesario — la refrigeración artificial y/o lubricantes especiales.

Cuando, también predisponiendo sistemas artificiales de refrigeración, la verificación térmica no sea satisfactoria, es posible instalar una unidad autónoma de refrigeración formada por **intercambiador de calor** (ver cap. 15); consultarnos.

No es necesario tener cuenta de la potencia térmica cuando la duración máxima de servicio continuo es cerca de 3 h seguida por pausas suficientes (cerca 2 ÷ 4 h) para restablecer la temperatura ambiente en el reductor. Para temperatura máxima ambiente mayor de 40 °C o bien menor de 0 °C, consultarnos.

Potência térmica P_t [kw]

Com a cor vermelha na tabela está indicada a potência térmica nominal P_{tN} que é a potência que pode ser aplicada na entrada do reductor, em serviço contínuo, à temperatura ambiente máxima de 40 °C, altitude máxima de 1 000 m e velocidade do ar $\geq 1,25$ m/s, sem ultrapassar uma temperatura do óleo de cerca de 95 °C.

IMPORTANTE. Para os reductores de tamanho e forma constructiva marcados com Ψ , multiplicar P_{tN} por **0,71 ÷ 0,9** (caps. 8 e 10).

Para os reductores de eixos ortogonais com eixo rápido bi-saliente, multiplicar P_{tN} por **0,85** (CI) ou **0,9** (C2I, C3I).

A potência térmica P_t pode ser superior à nominal P_{tN} indicada acima de acordo com a fórmula: $P_t = P_{tN} \cdot ft$ onde ft é o factor térmico em função do sistema de arrefecimento, da velocidade angular de entrada, da temperatura ambiente e do serviço com os valores indicados nas tabelas.

Factor térmico em função do **sistema de arrefecimento** e da **velocidade angular** de entrada (este valor deve ser multiplicado pelo indicado na tabela seguinte).

Factor térmico em função da **temperatura ambiente** e do **serviço**.

Temperatura ambiente máxima °C	continuo S1	Servicio com carga intermitente S3 ... S6			
		Relação de intermitencia [%] para 60 min de funcionamento ¹⁾			
		60	40	25	15
40	1	1,18	1,32	1,5	1,7
30	1,18	1,4	1,6	1,8	2
20	1,32	1,6	1,8	2	2,24
10	1,5	1,8	2	2,24	2,5

1) $\frac{\text{Tempo de funcionamento com carga [min]}}{60} \cdot 100$

Para os casos em que no catálogo está indicada a potência térmica nominal P_{tN} , é necessário verificar se a potência aplicada P_t é menor ou igual à potência térmica P_t ($P_t \leq P_t = P_{tN} \cdot ft$), prevendo — se necessário — o arrefecimento artificial e/ou o emprego de lubrificantes especiais.

Cuando, mesmo preparando sistemas artificiales de arrefecimento, a verificação térmica não for satisfactoria, é possível instalar uma unidade autónoma de arrefecimento com **permutador de calor** (ver o cap. 15); entrar em contacto connosco.

Não é necessário considerar a potência térmica quando a duração máxima do serviço contínuo for de 3 horas seguida por pausas suficientes (de cerca de 2 ÷ 4 horas) para restabelecer a temperatura no reductor próxima da temperatura ambiente. Para temperatura ambiente máxima superior a 40 °C ou inferior a 0 °C, entrar em contacto connosco.

Factor de servicio f_s

El factor de servicio f_s tiene en cuenta las distintas condiciones de funcionamiento (naturaleza de la carga, duración, frecuencia de arranque, velocidad angular n_2 , otras consideraciones) a las que puede ser sometido el reductor y que son necesarias para los cálculos de selección y verificación del propio reductor.

Las potencias y los pares indicados en el catálogo son nominales (es decir, válidos para $f_s = 1$).

Factor de servicio en función: de la **naturaleza de la carga** y de la **duración de funcionamiento** (este valor debe ser multiplicado por los de los cuadros de al lado).

Factor de serviço em função: da **natureza da carga** e da **duração de funcionamento** (este valor deve ser multiplicado pelos indicados nas tabelas ao lado).

Naturaleza de la carga ¹⁾ de la máquina accionada Natureza da carga ¹⁾ da máquina accionada		Duración de funcionamiento [h] Duração de funcionamento [h]				
Ref.	Descripción Descrição	6 300 2 h/d	12 500 4 h/d	25 000 8 h/d	50 000 16 h/d	80 000 24 h/d
a	Uniforme Uniforme	1	1	1	1,18	1,32
b	Sobrecargas moderadas (1,6 × normal)	1,12	1,18	1,25	1,5	1,7
c	Sobrecargas fuertes (2,5 × normal)	1,4	1,5	1,7	2	2,24

1) Para obtener información sobre la naturaleza de la carga de la máquina accionada en función de la aplicación, ver el cuadro del cap. 6.

Aclaraciones y consideraciones sobre el factor de servicio.
Los citados valores de f_s son válidos para:

- motor eléctrico con rotor de jaula, conexión estrella-triángulo; para motores freno, elegir el f_s en base a una frecuencia de arranque doble con respecto a la efectiva; motor de explosión donde f_s debe ser multiplicado por 1,25 (multicilindro), 1,5 (monocilindro);
- duración máxima de las sobrecargas 15 s, de los arranques 3 s; si es superior y/o con notable efecto de choque, consultarnos;
- un número entero de ciclos de sobrecarga (o de arranque) completados **no exactamente** en 1, 2, 3 ó 4 revoluciones del árbol lento; si son completados **exactamente** considerar que la sobrecarga actúa constantemente;
- grado de fiabilidad **normal**; si es **elevado** (notable dificultad de mantenimiento, gran importancia del reductor en el ciclo productivo, seguridad para las personas, etc.) multiplicar f_s por **1,25 ÷ 1,4**.

Motores con par de arranque no superior al nominal (conexión estrella-triángulo, determinados tipos de corriente continua) y determinados sistemas de conexión del reductor al motor y a la máquina accionada (acoplamientos elásticos, centrífugos, oleodinámicos, de seguridad, embragues, transmisiones de correas) tienen una influencia positiva sobre el factor de servicio, permitiendo reducirlo en algunos casos de funcionamiento pesado; en caso de necesidad consultarnos.

Factor de serviço f_s

O factor de serviço f_s leva em conta as várias condições de funcionamento (natureza da carga, duração, frequência de arranque, velocidade de n_2 , outras considerações) às quais o reductor pode ser submetido e que devem ser consideradas nos cálculos para seleção e a verificação do próprio reductor.

Os valores de potência e de momento de torção indicados no catálogo são nominais (ou seja, válidos para $f_s = 1$).

...: de la **frecuencia de arranque** relacionada con la naturaleza de la carga.

...: da **frequência de arranque** referida à natureza da carga.

...: de la **velocidad angular de salida** n_2 .

...: da **velocidade angular de saída** n_2 .

Ref. carga	Frecuencia de arranque z [arr./h] Frequência de arranque z [arr./h]						n_2 min ⁻¹	
	1	2	4	8	16	32		
a	1	1,06	1,12	1,18	1,25	1,32	$224 \div 140$ $140 \div 90$ $90 \div 56$ ≤ 56	1,18 1,12 1,06 1
b	1	1	1,06	1,12	1,18	1,25		
c	1	1	1	1,06	1,12	1,18		

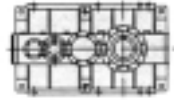
1) Para uma indicação apenas da natureza da carga da máquina accionada em função da aplicação, ver a tabela no cap. 6.

Esclarecimientos e considerações acerca do factor de serviço.
Os valores de f_s indicados acima valem para:

- motor eléctrico com rotor de gaiola, arranque estrela-triângulo; para os motores autofrenantes, escolher f_s com base numa frequência de arranque dupla em relação à efectiva; para os motores de explosão, multiplicar f_s por 1,25 (pluricilindro) ou 1,5 (monocilindro);
- duração máxima das sobrecargas 15 s, dos arranques 3 s; se for superior e/ou com elevado efeito de choque, entrar em contacto connosco;
- um número inteiro de ciclos de sobrecarga (ou de arranque) completados **no exactamente** em 1, 2, 3 ou 4 rotações do eixo lento; se for **exactamente**, deverá ser assumida uma sobrecarga contínua;
- grau de fiabilidade **normal**; se for **elevado** (notável dificuldade de manutenção, grande importância do reductor no ciclo productivo, segurança para as pessoas, etc.), multiplicar f_s por **1,25 ÷ 1,4**.

Nos motores com momento de arranque não superior ao nominal (arranque estrela-triângulo, certos tipos com corrente contínua), determinados sistemas de ligação do reductor ao motor e à máquina accionada (acoplamentos elásticos, centrífugos, oleodinámicos, de segurança, embraiagens, transmissões por correias) têm uma influência favorável no factor de serviço, permitindo reduzi-lo em certos casos de condições extremas de funcionamento; entrar em contacto connosco no caso de necessidades.

Potencias y pares nominales (ejes paralelos)
Potências e momentos de torção nominais (eixos paralelos)



Resumen relaciones de transmisión i , pares M_{N2}
[kN m] válidos para $n_1 \leq 90 \text{ min}^{-1}$ (ejes paralelos)

Resumo das relações de transmissão i , momentos de torção M_{N2} [kN m] válidos para $n_1 \leq 90 \text{ min}^{-1}$ (eixos paralelos)

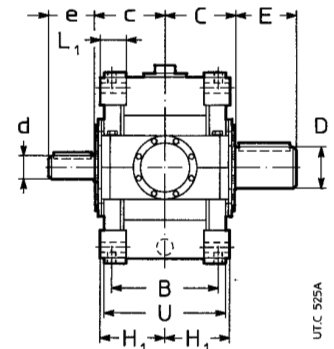
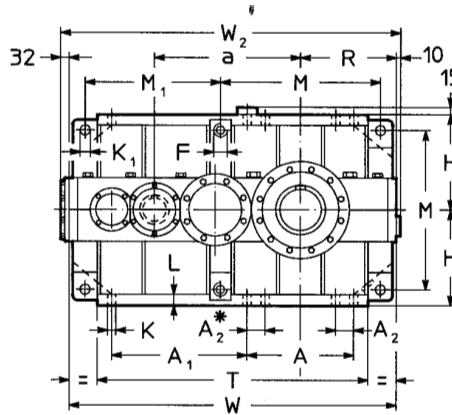
Tren de engranajes Trem de engrenagens	i_N	Tamaño reductor - Tamanho redutor																			
		400		401		450		451		500		501		560		561		630		631	
		i	M_{N2} kN m	i	M_{N2} kN m	i	M_{N2} kN m	i	M_{N2} kN m	i	M_{N2} kN m	i	M_{N2} kN m	i	M_{N2} kN m	i	M_{N2} kN m	i	M_{N2} kN m	i	M_{N2} kN m
2I	10	9,86	90	9,86	103	—	—	—	—	—	—	—	—	—	—	—	—	—	—	—	—
	11,2	11,2	90	11,2	103	11,4	122	11,4	140	—	—	—	—	—	—	—	—	—	—	—	—
	12,5	12,4	90	12,4	103	12,9	122	12,9	140	—	—	—	—	—	—	—	—	—	—	—	—
	14	14,1	90	14,1	103	14,3	122	14,3	140	14 ¹⁾	180	14 ¹⁾	206	—	—	—	—	14,3	345	14,3	400
	16	16,3	87,5	16,3	100	16,2	122	16,2	140	16 ¹⁾	175	16 ¹⁾	200	16 ¹⁾	243	16 ¹⁾	280	16,3	345	16,5	400
	18	17,6	87,5	17,6	100	18,7	115	18,7	132	17,5 ¹⁾	175	17,5 ¹⁾	200	18,3	230	18,3	265	18,3	325	18,3	375
	20	20,3	87,5	20,3	100	20,3	122	20,3	140	20 ¹⁾	175	20 ¹⁾	200	20 ¹⁾	236	20 ¹⁾	278	20,9	345	20,9	400
	22,4	22,5 ¹⁾	82,5	22,5 ¹⁾	95	23,3	115	23,3	132	22,5 ¹⁾	175	22,5 ¹⁾	200	22,8	230	22,8	265	23,1	325	23,1	375
	25	—	—	—	—	25,7	103	25,7	118	24,8	165	24,8	190	25,7	230	25,7	265	—	—	—	—
	28	—	—	—	—	—	—	—	—	—	—	—	—	28,1	206	28,1	236	—	—	—	—
3I	25	25,2	90	25,2	103	—	—	—	—	—	—	—	—	—	—	—	—	—	—	—	—
	28	28,7	90	28,7	103	29,1	118	29,1	136	28,7	180	28,7	206	—	—	—	—	27,4	345	27,4	400
	31,5	31,6	90	31,6	103	32,9	122	32,9	140	32,8	175	32,8	200	32,8	243	32,8	280	31,6	345	31,6	400
	35,5	35,9	90	35,9	103	36,4	122	36,4	136	36,1	175	36,1	200	37,4	230	37,4	265	35,2	345	35,2	400
	40	41,3	87,5	41,3	100	41,3	122	41,3	140	41,3	175	41,3	200	41,3	243	41,3	280	40,5	345	40,5	400
	45	45,2	87,5	45,2	100	47,4	115	47,4	132	45,5	175	45,5	200	47,1	230	47,1	265	45,5	345	45,5	400
	50	52,1	87,5	52,1	100	52	122	52	140	52 ¹⁾	175	52 ¹⁾	200	52 ¹⁾	243	52 ¹⁾	280	52,3	345	52,3	400
	56	57,4	87,5	57,4	100	59,7	115	59,7	132	56 ¹⁾	175	56 ¹⁾	200	59,3	230	59,3	265	57,3	345	57,3	400
	63	66,2	87,5	66,2	100	66	122	66	140	64 ¹⁾	175	64 ¹⁾	200	64 ¹⁾	243	64 ¹⁾	280	65,9	345	65,9	400
	71	70,6	87,5	70,6	100	75,9	115	75,9	132	71,1	175	71,1	200	73 ¹⁾	230	73 ¹⁾	265	71,6	345	71,6	400
	80	81,3	87,5	81,3	100	81,2	122	81,2	140	81,2	175	81,2	200	81,2	243	81,2	280	82,4	345	82,4	400
	90	88,2	87,5	88,2	100	93,3	115	93,3	132	88,8	175	88,8	200	92,7	230	92,7	265	91,3	325	91,3	375
100	102	87,5	102	100	101	122	101	140	102	175	102	200	102	243	102	278	104	345	104	400	
125	—	—	—	—	129	103	129	118	—	—	—	—	127	206	127	236	—	—	—	—	
4I	125	125	90	125	103	127	118	127	145	129	180	129	206	133	230	133	265	134	345	134	400
	160	159	90	159	103	162	118	162	145	159	180	159	206	168	230	168	265	168	345	168	400
	200	191	90	191	103	194	118	194	145	212	180	212	206	220	230	220	265	216	345	216	400
	250	243	90	243	103	246	118	246	145	261	180	261	206	277	230	277	265	272	345	272	400
	315	299	90	299	103	321	118	321	132	332	180	332	206	341	230	341	265	340	345	340	400

1) Relaciones de transmisión finitas.

1) Relações de transmissão acabadas.

Ejecuciones, dimensiones, formas constructivas y cantidades de aceite

Execuções, dimensões, formas construtivas e quantidades de óleo



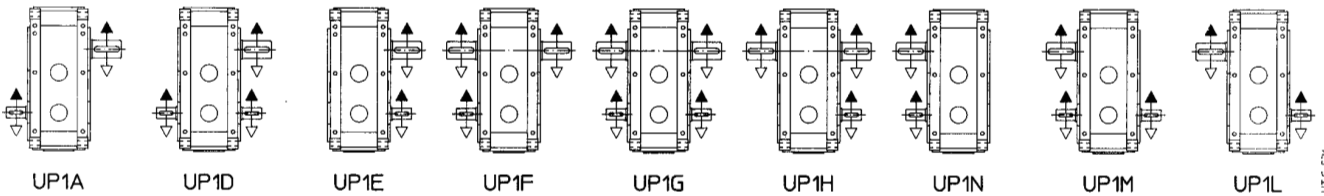
UTC 525A

* Sólo para tam. 630 y 631.

* Apenas para tam. 630 e 631.

Ejecución (sentido de rotación)

Execução (sentido de rotação)



UTC 531

Para árbol lento hueco ver cap. 15.

Para eixo lento vazado ver cap. 15.

Tam.	a	A	A ₁	A ₂	B	C	c	D	E	d	e	d	e	F	H	H ₁	K	K ₁	L	L ₁	M	T	U	W	W ₂	Masa Massa
			M ₁					Ø		Ø		Ø		1)	R		Ø	Ø							2)	kg
400 401	700	505	625	90	500	330	330	190 200	280	$i_n \leq 11,2$ 110	$i_n \geq 12,5$ 210	90	170	M45	450	296	39	48	52	116	750	1260	580	1525	1567	2400
450 451	750	505	675	90	500	358	330	210 220	300	$i_n \leq 12,5$ 110	$i_n \geq 14$ 210	90	170	M45	450	296	39	48	52	116	750	1310	580	1575	1617	2760
500 501	875	630	785	115	625	410	410	240 250	330	—	—	110	210	M56	560	370	48	60	65	148	930	1575	725	1905	1947	4520
560 561	935	630	845	115	625	445	410	270 280	380	—	—	110	210	M56	560	370	48	60	65	148	930	1635	725	1965	2007	5170
630 631	1080	770	970	115	695	490	455	300 320	430	—	—	125	210	M56	630	406	48	60	65	148	1070	1900	795	2230	2272	7080

1) Longitud útil de la rosca 1,7 · F.

2) Para las formas constructivas B6, B7, V5, V6 la cota W₂ aumenta de 20 por las dimensiones del tapón de carga.

1) Comprimento útil da rosca 1,7 · F.

2) Para as formas construtivas B6, B7, V5, V6 a quota W₂ aumenta de 20 por as dimensões do tampão de carga.

Formas constructivas y cantidades de aceite¹⁾ [l]

Formas construtivas e quantidades de óleo¹⁾ [l]

Tamaño Tamanho	B3	B6, B7 V5, V6
400, 401	125	224
450, 451	132	236
500, 501	224	400
560, 561	236	425
630, 631	315	560

Salvo indicaciones distintas, los reductores se entregan en la forma constructiva normal B3 que, siendo la normal, no se debe indicar en la designación.

1) Las cantidades de aceite indicadas son las máximas; aquellas efectivas son determinadas por la posición del nivel referida a la relación de transmisión y velocidad angular en entrada.

2) La forma constructiva B3 es individualizada por la posición de la cabeza de los tornillos indicada por la flecha. Vale lo mismo para las formas constructivas V5 y V6 cuando el árbol lento es de doble salida o hueco.

↕ eventual elevado borboteo de aceite: la potencia térmica nominal P_{tn} (cap. 4) debe ser multiplicada por 0,9 (B6 o V6), 0,8 (B7 o V5);

⚙ eventual bomba de lubricación rodamientos: en caso de necesidad consultarnos.

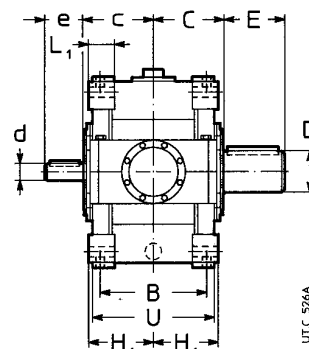
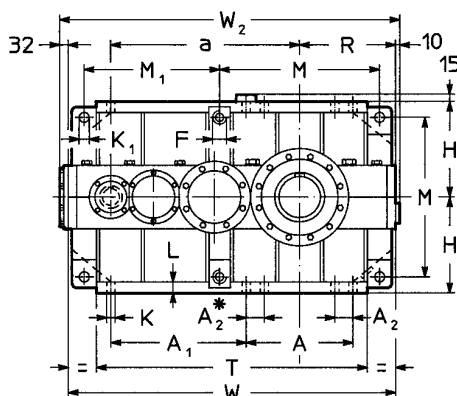
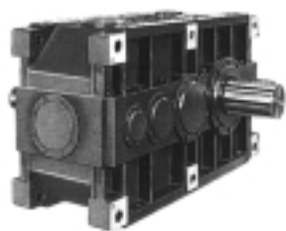
Salvo indicação diferente, os reductores são fornecidos na forma construtiva normal B3 que, por ser normal, não deve ser indicada na designação.

1) As quantidades de óleo indicada são máximas; aquelas efectivas são determinadas por a posição do nível relativo à relação de transmissão e à velocidade angular de entrada.

2) A forma construtiva B3 é determinada por a posição da cabeça dos parafusos indicada por a flecha. O mesmo vale também para as formas construtivas V5 e V6 quando o eixo lento é bi-saliente ou vazado.

↕ possível chapinhagem elevada de óleo: a potência térmica nominal P_{tn} (cap. 4) deve ser multiplicada por 0,9 (B6 ou V6), 0,8 (B7 ou V5);

⚙ possível bomba de lubrificação dos rolamentos: em caso de necessidade, entrar em contacto connosco.



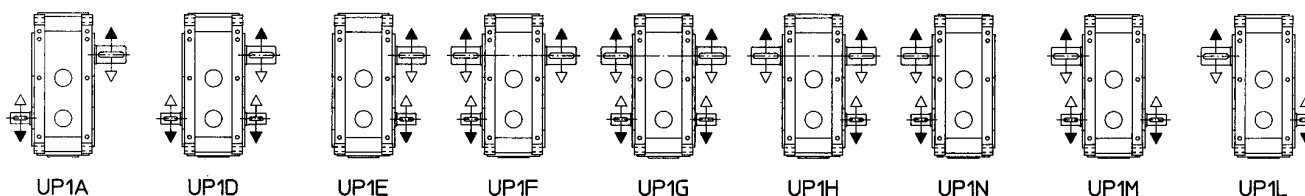
UTC 526A

* Sólo para tam. 630 y 631.

* Apenas para tam. 630 e 631.

Ejecución (sentido de rotación)

Execução (sentido de rotação)



UTC 532

Para árbol lento hueco ver cap. 15.

Para eixo lento vazado ver cap. 15.

Tam.	a	A	A ₁	A ₂	B	C	c	D	E	d	e	F	H	H ₁	K	K ₁	L	L ₁	M	T	U	W	W ₂	Masa Massa	
			M ₁					Ø		Ø		1)	R		Ø	Ø								2)	kg
400 401	900	505	625	90	500	330	325	190 200	280	i _N ≤ 50 80 170	i _N ≥ 56 65 140	M45	450	296	39	48	52	116	750	1260	580	1525	1567	2470	
450 451	950	505	675	90	500	358	325	210 220	300	i _N ≤ 56 80 170	i _N ≥ 63 65 140	M45	450	296	39	48	52	116	750	1310	580	1575	1617	2830	
500 501	1125	630	785	115	625	410	405	240 250	330	i _N ≤ 50 100 210	i _N ≥ 56 80 170	M56	560	370	48	60	65	148	930	1575	725	1905	1947	4650	
560 561	1185	630	845	115	625	445	405	270 280	380	i _N ≤ 56 100 210	i _N ≥ 63 80 170	M56	560	370	48	60	65	148	930	1635	725	1965	2007	5300	
630 631	1380	770	970	115	695	490	455	300 320	430	i _N ≤ 50 110 210	i _N ≥ 56 90 170	M56	630	406	48	60	65	148	1070	1900	795	2230	2272	7260	

1) Longitud útil de la rosca 1,7 · F.

2) Para las formas constructivas B6, B7, V5, V6 la cota W₂ aumenta de 20 por las dimensiones del tapón de carga.

1) Comprimento útil da rosca 1,7 · F.

2) Para as formas constructivas B6, B7, V5, V6 a quota W₂ aumenta de 20 por as dimensões do tampão de carga.

Formas constructivas e cantidades de aceite¹⁾ [I]

Formas constructivas e quantidades de óleo¹⁾ [I]

	B3	B6	B7	V5	V6	Tamaño Tamanho	B3	B6, B7 V5, V6
						400, 401	125	224
						450, 451	132	236
						500, 501	224	400
						560, 561	236	425
						630, 631	315	560

Salvo indicaciones distintas, los reductores se entregan en la forma constructiva normal B3 que, siendo la normal, no se debe indicar en la designación.

1) Las cantidades de aceite indicadas son las máximas; aquellas efectivas son determinadas por la posición del nivel referida a la relación de transmisión y velocidad angular en entrada.

2) La forma constructiva B3 es individualizada por la posición de la cabeza de los tornillos indicada por la flecha. Vale lo mismo para las formas constructivas V5 y V6 cuando el árbol lento es de doble salida o hueco.

↕ eventual elevado borbotoneo de aceite: la potencia térmica nominal P_{Tn} (cap. 4) debe ser multiplicada por 0,9 (B6 o V6), 0,8 (B7 o V5);

⚙ eventual bomba de lubricación rodamientos: en caso de necesidad consultarnos.

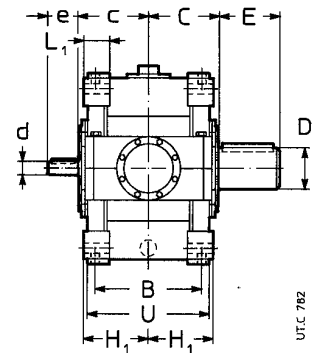
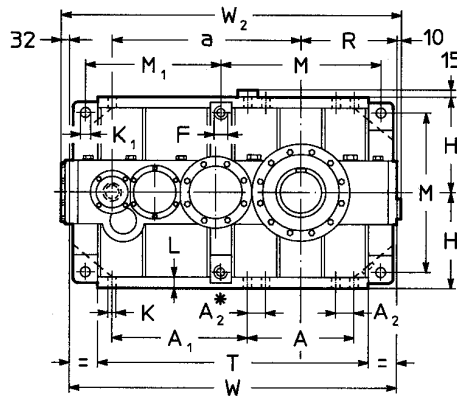
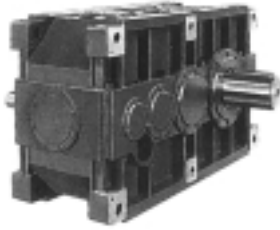
Salvo indicação diferente, os reductores são fornecidos na forma constructiva normal B3 que, por ser normal, não deve ser indicada na designação.

1) As quantidades de óleo indicada são máximas; aquelas efectivas são determinadas por a posição do nível relativo à relação de transmissão e à velocidade angular de entrada.

2) A forma constructiva B3 é determinada por a posição da cabeça dos parafusos indicada por a flecha. O mesmo vale também para as formas constructivas V5 e V6 quando o eixo lento é bi-saliente ou vazado.

↕ possível chapinhagem elevada de óleo: a potência térmica nominal P_{Tn} (cap. 4) deve ser multiplicada por 0,9 (B6 ou V6), 0,8 (B7 ou V5);

⚙ possível bomba de lubrificação dos rolamentos: em caso de necessidade, entrar em contacto conosco.



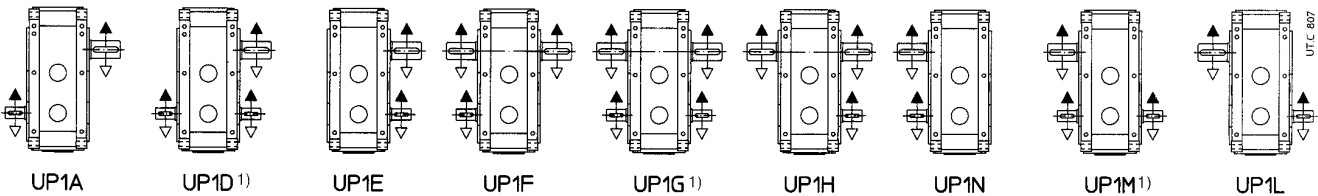
U.T.C. 702

* Sólo para tam. 630 y 631.

* Apenas para tam. 630 e 631.

Ejecución (sentido de rotación)

Execução (sentido de rotação)



Tam.	a	A	A ₁	A ₂	B	C	c	D	E	d	e	F	H	H ₁	K	K ₁	L	L ₁	M	T	U	W	W ₂	Masa Massa	
			M ₁					∅		∅	∅	2)	h ₁₁		∅	∅								3)	kg
400	900	505	625	90	500	330	325	190	280	55	110	M45	450	296	39	48	52	116	750	1260	580	1525	1567	2470	
401								200																	
450	950	505	675	90	500	358	325	210	300	55	110	M45	450	296	39	48	52	116	750	1310	580	1575	1617	2830	
451								220																	
500	1125	630	785	115	625	410	405	240	330	70	140	M56	560	370	48	60	65	148	930	1575	725	1905	1947	4650	
501								250																	
560	1185	630	845	115	625	445	405	270	380	70	140	M56	560	370	48	60	65	148	930	1635	725	1965	2007	5300	
561								280																	
630	1380	770	970	115	695	490	455	300	430	75	140	M56	630	406	48	60	65	148	1070	1900	795	2230	2272	7260	
631								320																	

- 1) El segundo extremo del árbol rápido tiene las dimensiones del extremo de árbol rápido para $i_N \geq 200$.
- 2) Longitud útil de la rosca 1,7 · F.
- 3) Para las formas constructivas B6, B7, V5, V6 la cota W₂ aumenta de 20 por las dimensiones del tapón de carga.

- 1) A segunda extremidade do eixo rápido tem as dimensões da extremidade do eixo rápido para $i_N \geq 200$.
- 2) Comprimento útil da rosca 1,7 · F.
- 3) Para as formas constructivas B6, B7, V5, V6 a quota W₂ aumenta de 20 por as dimensões do tampão de carga.

Formas constructivas e cantidades de aceite¹⁾ [I]

Formas constructivas e quantidades de óleo¹⁾ [I]

Tamaño Tamanho	B3	B6, B7 V5, V6
400, 401	125	224
450, 451	132	236
500, 501	224	400
560, 561	236	425
630, 631	315	560

Salvo indicaciones distintas, los reductores se entregan en la forma constructiva normal B3 que, siendo la normal, no se debe indicar en la designación.

Salvo indicação diferente, os reductores são fornecidos na forma constructiva normal B3 que, por ser normal, não deve ser indicada na designação.

1) Las cantidades de aceite indicadas son las máximas; aquéllas efectivas son determinadas por la posición del nivel relativo a la relación de transmisión y velocidad angular en entrada.

1) As quantidades de óleo indicada são máximas; aquelas efectivas são determinadas por a posição do nível relativo à relação de transmissão e à velocidade angular de entrada.

2) La forma constructiva B3 es individualizada por la posición de la cabeza de los tornillos indicada por la flecha. Vale lo mismo para las formas constructivas V5 y V6 cuando el árbol lento es de doble salida o hueco.

2) A forma constructiva B3 é determinada por a posição da cabeça dos parafusos indicada por a flecha. O mesmo vale também para as formas constructivas V5 e V6 quando o eixo lento é bi-saliente ou vazado.

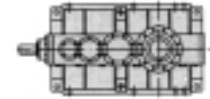
↕ eventual elevado borboteo de aceite: la potencia térmica nominal P_{TN} (cap. 4) debe ser multiplicada por 0,9 (B6 o V6), 0,8 (B7 o V5);

↕ possível chapinhagem elevada de óleo: a potência térmica nominal P_{TN} (cap. 4) deve ser multiplicada por 0,9 (B6 ou V6), 0,8 (B7 ou V5);

⊕ eventual bomba de lubricación rodamientos: en caso de necesidad consultarnos.

⊕ possível bomba de lubrificação dos rolamentos: em caso de necessidade, entrar em contacto conosco.

Potencias y pares nominales (ejes paralelos)
Potências e momentos de torção nominais (eixos paralelos)



Resumen relaciones de transmisión i , pares M_{N2}
[kN m] válidos para $n_1 \leq 90 \text{ min}^{-1}$ (ejes ortogonales)

Resumo das relações de transmissão i , momentos de torção M_{N2} [kN m] válidos para $n_1 \leq 90 \text{ min}^{-1}$ (eixos ortogonais)

Tren de engranajes Trem de engrenagens	i_n	Tamaño reductor - Tamanho reductor																			
		400		401		450		451		500		501		560		561		630		631	
		i	M_{N2} kN m	i	M_{N2} kN m	i	M_{N2} kN m	i	M_{N2} kN m	i	M_{N2} kN m	i	M_{N2} kN m	i	M_{N2} kN m	i	M_{N2} kN m	i	M_{N2} kN m	i	M_{N2} kN m
C1	8	7,76	80,6	7,76	91,3	8,12	111	—	—	—	—	—	—	—	—	—	—	—	—	—	—
	9	8,82	87,5	8,82	100	9,33	115	—	—	—	—	—	—	—	—	—	—	—	—	—	—
	10	10,2	87,5	10,2	100	10,1	119	—	—	—	—	—	—	—	—	—	—	—	—	—	—
	11,2	11,1	86,5	11,1	96,8	11,7	115	—	—	—	—	—	—	—	—	—	—	—	—	—	—
	12,5	12,8	87,5	12,8	99,6	12,8	111	—	—	—	—	—	—	—	—	—	—	—	—	—	—
	14	14,2	82,5	14,2	95	14,7	114	—	—	—	—	—	—	—	—	—	—	—	—	—	—
	16	16,3	84,5	16,3	94,1	16,2	103	—	—	—	—	—	—	—	—	—	—	—	—	—	—
	18	18 ¹⁾	82,5	18 ¹⁾	95	18,7	108	—	—	—	—	—	—	—	—	—	—	—	—	—	—
20	—	—	—	—	20,6	103	20,6	118	—	—	—	—	—	—	—	—	—	—	—	—	
C2I	20	19,7	90	19,7	103	—	—	—	—	—	—	—	—	—	—	—	—	—	—	—	—
	22,4	22,4	90	22,4	103	22,7	122	22,7	140	22,2	180	22,2	206	—	—	—	—	—	—	—	—
	25	25,8	87,5	25,8	100	25,8	122	25,8	140	25,4	175	25,4	200	25,4	243	25,4	280	—	—	—	—
	28	28	87,5	28	100	29,6	115	29,6	132	27,8	175	27,8	200	29	230	29	265	28,6	344	28,6	385
	31,5	32,3	87,5	32,3	100	32,2	122	32,2	140	31,8	175	31,8	200	31,8	243	31,8	280	32,9	345	32,9	400
	35,5	35,3	87,5	35,3	100	37,1	115	37,1	132	35 ¹⁾	175	35 ¹⁾	200	36,2	230	36,2	265	35,8	345	35,8	400
	40	40,7	87,5	40,7	100	40,6	122	40,6	140	40 ¹⁾	175	40 ¹⁾	200	40 ¹⁾	243	40 ¹⁾	280	41,2	345	41,2	400
	45	44,5	87,5	44,5	100	46,7	115	46,7	132	44,2	175	44,2	200	45,6	230	45,6	265	45,3	345	—	—
	50	51,3	87,5	51,3	100	51,2	122	51,2	140	50,5	175	50,5	200	50,5	243	50,5	280	52,2	345	52,2	400
	56	56,5	87,5	56,5	100	58,9	115	58,9	132	56 ¹⁾	175	56 ¹⁾	200	57,6	230	57,6	265	57,2	345	—	—
	63	65,1	87,5	65,1	100	64,9	122	64,9	140	64 ¹⁾	175	64 ¹⁾	200	64 ¹⁾	243	64 ¹⁾	280	65,8	345	65,8	400
	71	70,6	87,5	70,6	100	74,7	115	74,7	132	70 ¹⁾	175	70 ¹⁾	200	73 ¹⁾	230	73 ¹⁾	265	72,5	345	—	—
80	81,3	87,5	81,3	100	81,2	122	81,2	140	80 ¹⁾	175	80 ¹⁾	200	80 ¹⁾	243	80 ¹⁾	278	83,5	345	83,5	400	
90	88,2	87,5	88,2	100	93,3	115	93,3	132	87,5 ¹⁾	175	87,5 ¹⁾	200	91,3	230	91,3	265	92,6	325	92,6	375	
100	102	87,5	102	100	101	122	101	140	100 ¹⁾	175	100 ¹⁾	200	100 ¹⁾	243	100 ¹⁾	278	104	341	104	381	
125	—	—	—	—	129	103	129	118	—	—	—	—	125 ¹⁾	206	125 ¹⁾	236	—	—	—	—	
C3I	125	130	87,5	130	100	130	122	130	140	130 ¹⁾	175	130 ¹⁾	200	130 ¹⁾	243	130 ¹⁾	280	132	345	132	400
	160	164	87,5	164	100	164	122	164	140	164 ¹⁾	175	164 ¹⁾	200	164 ¹⁾	243	164 ¹⁾	280	165	345	165	400
	200	209	87,5	209	100	208	122	208	140	202	175	202	200	202	243	202	280	208	345	208	400
	250	265	87,5	265	100	264	122	264	140	256 ¹⁾	175	256 ¹⁾	200	256 ¹⁾	243	256 ¹⁾	280	260	345	260	400
	315	325	87,5	325	100	325	122	325	140	325	175	325	200	325	243	325	280	329	345	329	400

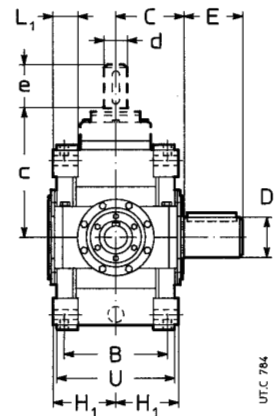
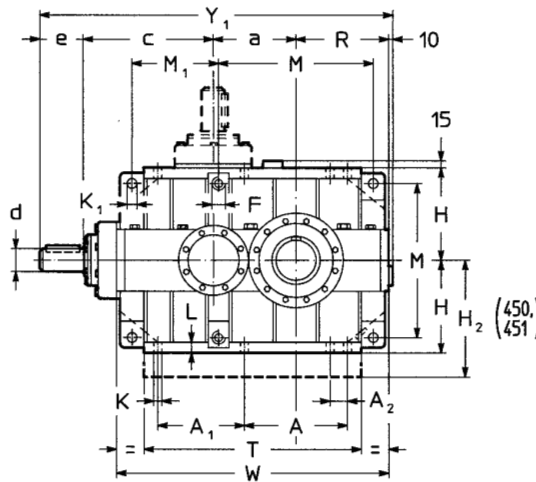
1) Relaciones de transmisión finitas.

1) Relações de transmissão acabadas.

Ejecuciones, dimensiones, formas constructivas y cantidades de aceite

Execuções, dimensões, formas constructivas e quantidades de óleo

R CI 400 ... 451



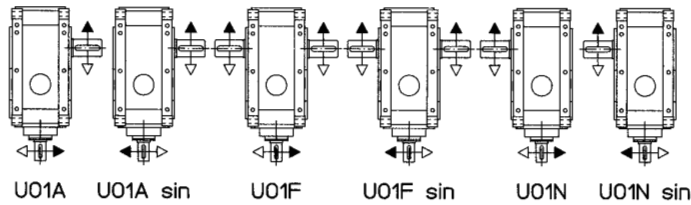
UTC 764

Ejecución (sentido de rotación)

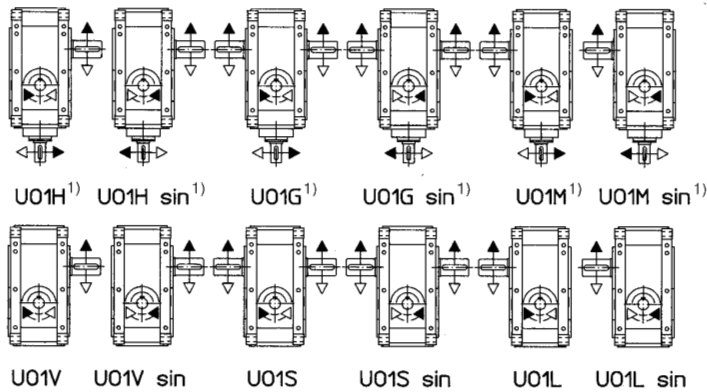
Execução (sentido de rotação)

La carcasa de estas ejecuciones no está preparada para las otras ejecuciones (U01H ... U01L sin). Para **árbol lento hueco** ver cap. 15.

A carcaça destas execuções não é predisposta para as outras execuções (U01H ... U01L sin). Para **eixo lento vazado** ver cap. 15.



UTC 765



Para las ejecuciones U01A, U01H, U01V y derivadas aconsejamos adoptar el sentido de rotación según la flecha negra; para las ejecuciones U01A sin, U01H sin, U01V sin y derivadas el sentido de rotación según la flecha blanca. Si no fuera posible, consultarnos.

Para as execuções U01A, U01H, U01V e derivadas é aconselhado adoptar o sentido de rotação segundo a seta preta; para as execuções U01A sin, U01H sin, U01V sin e derivadas, o sentido de rotação segundo a seta branca. Si não é possível, entrar em contacto connosco.

Tam.	a	A	A ₁	A ₂	B	C	c	D	E	d	e	Y ₁	d	e	Y ₁	F	H	H ₁	H ₂	K	K ₁	L	L ₁	M	T	U	W	Masa Massa kg
			M ₁					∅		∅		2)	∅		2)	3)	R	h ₁₁	h ₁₂	h ₁₁	∅	∅ H ₁₁						
400 401	400	505	420	90	500	330	605	190 200	280	110 210	1675	90	170 1635	M45	450	296	—	39	48	52	116	750	1055	580	1320	1910		
450 451	450	505	470	90	500	358	605	210 220	300	110 210	1725	90	170 1685	M45	450	296	560	39	48	52	116	750	1105	580	1370	2190		

1) No posible para $i_N \leq 9$ para los tamaños 450 y 451.

2) Para las formas constructivas B6, B7, V5, V6 la cota Y₁ aumenta de 20 por las dimensiones del tapón de carga.

3) Longitud útil de la rosca 1,7 · F.

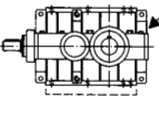
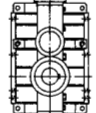
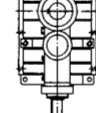
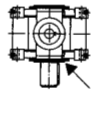
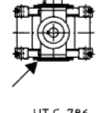
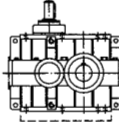
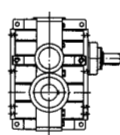
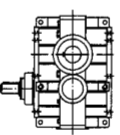
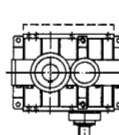
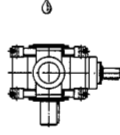
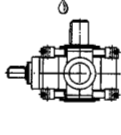
1) Não possível para $i_N \leq 9$ para os tamanhos 450 e 451.

2) Para as formas constructivas B6, B7, V5, V6 a quota Y₁ aumenta de 20 por as dimensões do tampão de carga.

3) Comprimento útil da rosca 1,7 · F.

Formas constructivas y cantidades de aceite^{1) [I]}

Formas constructivas e quantidades de óleo^{1) [I]}

Ejecución - Execução	Formas constructivas y cantidades de aceite ^{1) [I]}			Formas constructivas e quantidades de óleo ^{1) [I]}			Tamaño Tamanho	B3	B8	B7	B6 V5, V6
	B3	B6	B7	V5	V6	B3					
UO1A UO1A sin UO1F UO1F sin UO1N UO1N sin UO1H UO1H sin UO1G UO1G sin UO1M UO1M sin	UO1H ... UO1M sin 					400, 401 450, 451	101 162 114	135 190	152 213		
UO1V UO1V sin UO1S UO1S sin UO1L UO1L sin											

Salvo indicaciones distintas, los reductores se entregan en la forma constructiva normal **B3** que, siendo la normal, **no** se debe indicar en la designación.

- Las cantidades de aceite indicadas son las máximas; aquellas efectivas son determinadas por la posición del nivel referida a la relación de transmisión y velocidad angular en entrada.
- La forma constructiva **B3** es individualizada por la posición de la cabeza de los tornillos indicada por la flecha. Vale lo mismo para las formas constructivas **V5** y **V6** cuando el árbol lento es de doble salida o hueco.

- ↙ eventual elevado borbotoneo de aceite: la potencia térmica nominal (cap. 4) debe ser multiplicada por **0,85** (B6 o V5 y V6 con rueda cónica «arriba»), **0,71** (B7 o V5 y V6 con rueda cónica «abajo»);
- 🛢 eventual bomba de lubricación rodamientos: en caso de necesidad consultarnos.

Salvo indicação diferente, os reductores são fornecidos na forma constructiva normal **B3** que, por ser normal, **não** deve ser indicada na designação.

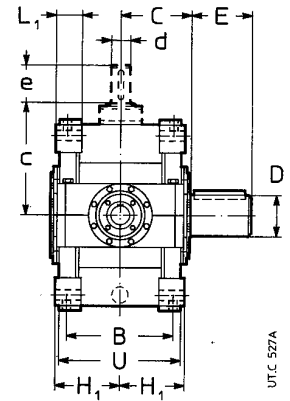
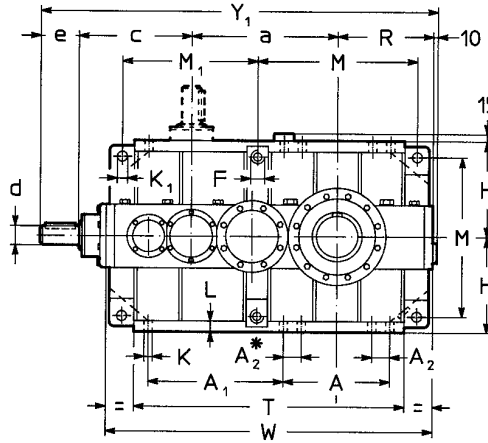
- As quantidades de óleo indicada são máximas; aquelas efectivas são determinadas por a posição do nível relativo à relação de transmissão e à velocidade angular de entrada.
- A forma constructiva **B3** é determinada por a posição da cabeça dos parafusos indicada por a seta. O mesmo vale também para as formas constructivas **V5** e **V6** quando o eixo lento é bi-saliente ou vazado.

- ↙ possível chapinhagem elevada de óleo: a potência térmica nominal (cap. 4) deve ser multiplicada por **0,85** (B6 ou V5 e V6 com roda cónica «em cima»), **0,71** (B7 ou V5 e V6 com roda cónica «em baixo»);
- 🛢 possível bomba de lubrificação dos rolamentos: em caso de necessidade, entrar em contacto conosco.

Ejecuciones, dimensiones, formas constructivas y cantidades de aceite

Execuções, dimensões, formas construtivas e quantidades de óleo

R C2I 400 ... 631



UTC 527A

* Sólo para tam. 630 y 631.

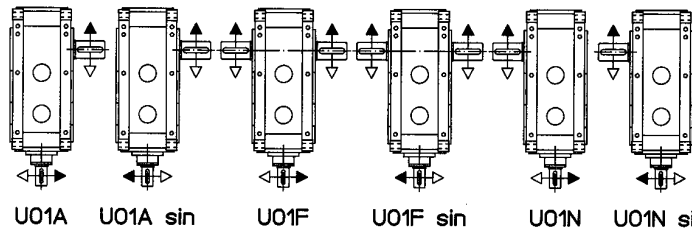
* Apenas para tam. 630 e 631.

Ejecución (sentido de rotación)

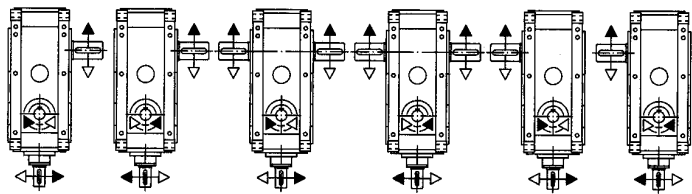
Execução (sentido de rotación)

La carcasa de estas ejecuciones no está predispuesta para otras ejecuciones (U01H ... U01L sin). Para árbol lento hueco ver cap. 15.

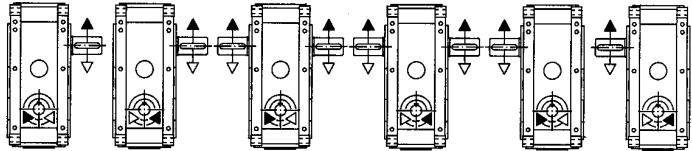
A carcassa destas execuções não é predisposta para as outras execuções (U01H ... U01L sin). Para eixo lento vazado ver cap. 15.



UTC 808



U01H¹⁾ U01H sin¹⁾ U01G¹⁾ U01G sin¹⁾ U01M¹⁾ U01M sin



U01V U01V sin U01S U01S sin U01L U01L sin

Para las ejecuciones U01A, U01H, U01V y derivadas aconsejamos adoptar el sentido de rotación según la flecha negra; para las ejecuciones U01A sin, U01H sin, U01V sin y derivadas el sentido de rotación según la flecha blanca. Si no fuera posible, consultarnos.

Para as execuções U01A, U01H, U01V e derivadas é aconselhado adoptar o sentido de rotação segundo a seta preta; para as execuções U01A sin, U01H sin, U01V sin e derivadas, o sentido de rotação segundo a seta branca. Si não é possível, entrar em contacto conosco.

Tam.	a	A	A ₁	A ₂	B	C	c	D	E	d	e	Y ₁	d	e	Y ₁	F	H	H ₁	K	K ₁	L	L ₁	M	T	U	W	Masa Massa
			M ₁					Ø		Ø		2)	Ø		2)	3)	h ₁₁	h ₁₂	Ø	Ø	H ₁₁						kg
400 401	700	505	625	90	500	330	480	190 200	280	90	i _N ≤ 40 170	1810	70	i _N ≥ 45 140	1780	M45	450	296	39	48	52	116	750	1260	580	1525	2470
450 451	750	505	675	90	500	358	480	210 220	300	90	i _N ≤ 45 170	1860	70	i _N ≥ 50 140	1830	M45	450	296	39	48	52	116	750	1310	580	1575	2830
500 501	875	630	785	115	625	410	605	240 250	330	110	i _N ≤ 40 210	2260	90	i _N ≥ 45 170	2220	M56	560	370	48	60	65	148	930	1575	725	1905	4650
560 561	935	630	845	115	625	445	605	270 280	380	110	i _N ≤ 45 210	2320	90	i _N ≥ 50 170	2280	M56	560	370	48	60	65	148	930	1635	725	1965	5300
630 631	1080	770	970	115	695	490	605 ⁴⁾	300 320	430	110	i _N ≤ 50 210	2535	90	i _N ≥ 56 170	2495	M56	630	406	48	60	65	148	1070	1900	795	2230	7260

1) No posible para i_N ≤ 25 para los tamaños 400, 401, 500 y 501, i_N ≤ 28 para los tamaños 450, 451, 560 y 561, i_N ≤ 31,5 para los tamaños 630 y 631.

1) Não possível para i_N ≤ 25 para os tamanhos 400, 401, 500 e 501, i_N ≤ 28 para os tamanhos 450, 451, 560 e 561, i_N ≤ 31,5 para os tamanhos 630 e 631.

2) Para las formas constructivas B6, B7, V5, V6 la cota Y₁ aumenta de 20 por las dimensiones del tapón de carga.

2) Para as formas construtivas B6, B7, V5, V6 a quota Y₁ aumenta de 20 por as dimensões do tampão de carga.

3) Longitud útil de la rosca 1,7 · F.

3) Comprimento útil da rosca 1,7 · F.

4) El tope del extremo del árbol rápido es interno a la cota H.

4) O encostado da extremidade do eixo rápido é compreendido na quota H.

Ejecuciones, dimensiones, formas constructivas y cantidades de aceite

Execuções, dimensões, formas constructivas e quantidades de óleo

Formas constructivas y cantidades de aceite¹⁾ [I]

Formas constructivas e quantidades de óleo¹⁾ [I]

Ejecución - Execução	B3	B6	B7	V5	V6	Tam.	B3 B8	B6, B7, V5, V6	
	UO1A sin UO1A sin UO1F sin UO1N sin UO1H sin UO1H sin UO1G sin UO1M sin UO1M sin	B3 UO1H ... UO1M sin 	B6 	B7 	V5 	V6 	400, 401 450, 451 500, 501	125 132 224	224 236 400
UO1V sin UO1V sin UO1S sin UO1S sin UO1L sin UO1L sin	B3 	B6 	B7 	B8 	V5 	V6 	560, 561 630, 631	236 315	425 560

Salvo indicaciones distintas, los reductores se entregan en la forma constructiva normal **B3** que, siendo la normal, **no** se debe indicar en la designación.

- 1) Las cantidades de aceite indicadas son las máximas; aquéllas efectivas son determinadas por la posición del nivel referida a la relación de transmisión y velocidad angular en entrada.
- 2) La forma constructiva **B3** es individualizada por la posición de la cabeza de los tornillos indicada por la flecha. Vale lo mismo para las formas constructivas **V5** y **V6** cuando el árbol lento es de doble salida o hueco.

↘ eventual elevado borboteo de aceite: la potencia térmica nominal P_{tn} (cap. 4) debe ser multiplicada por **0,9** (B6 o V5 y V6 con rueda cónica «arriba»), **0,8** (B7 o V5 y V6 con rueda cónica «abajo»);

🚰 eventual bomba de lubricación rodamientos: en caso de necesidad consultarnos.

Salvo indicação diferente, os reductores são fornecidos na forma constructiva normal **B3** que, por ser normal, **não** deve ser indicada na designação.

- 1) As quantidades de óleo indicada são máximas; aquelas efectivas são determinadas por a posição do nível relativo à relação de transmissão e à velocidade angular de entrada.
- 2) A forma constructiva **B3** é determinada por a posição da cabeça dos parafusos indicada por a seta. O mesmo vale também para as formas constructivas **V5** e **V6** quando o eixo lento é bi-saliente ou vazado.

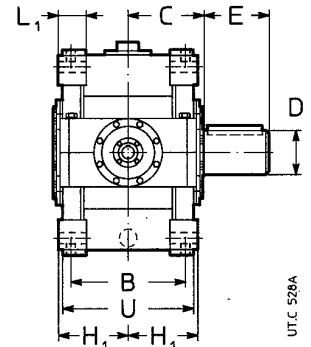
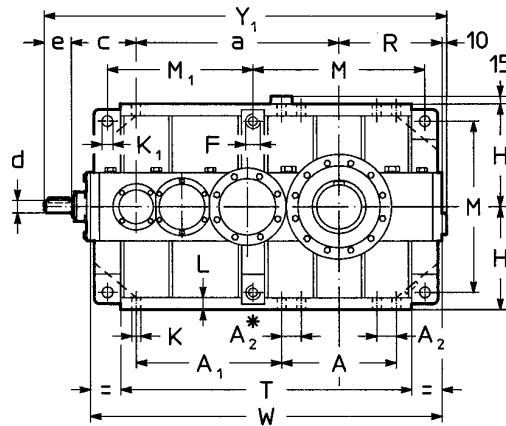
↘ possível chapinhagem elevada de óleo: a potência térmica nominal P_{tn} (cap. 4) deve ser multiplicada por **0,9** (B6 ou V5 e V6 con roda cônica «em cima»), **0,8** (B7 ou V5 e V6 con roda cônica «em baixo»);

🚰 possível bomba de lubrificação dos rolamentos: em caso de necessidade, entrar em contacto connosco.

Ejecuciones, dimensiones, formas constructivas y cantidades de aceite

Execuções, dimensões, formas construtivas e quantidades de óleo

R C3I 400 ... 631



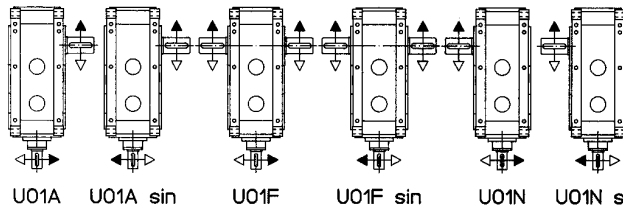
UTC 528A

* Sólo para tam. 630 y 631.

* Apenas para tam. 630 e 631.

Ejecución (sentido de rotación)

Execução (sentido de rotação)



Para árbol lento hueco ver cap. 15.

Para eixo lento vazado ver cap. 15.

Tam.	a	A	A ₁	A ₂	B	C	c	D	E	d	e	Y ₁	F	H	H ₁	K	K ₁	L	L ₁	M	T	U	W	Masa Massa kg			
			M ₁					Ø		Ø		1)		h ₁₁	h ₁₂	Ø	Ø _{H11}										
400 401	900	505	625	90	500	330	282	190 200	280	48	110 1752	—	—	38 80 1722	M45	450	296	39	48	52	116	750	1260	580	1525	2520	
450 451	950	505	675	90	500	358	282	210 220	300	48	110 1802	—	—	38 80 1772	M45	450	296	39	48	52	116	750	1310	580	1575	2880	
500 501	1125	630	785	115	625	410	$i_N = 125$ $i_N \geq 160$ 380 357	240 250	330	70	140 2215	55	110 2162	48	110 2162	M56	560	370	48	60	65	148	930	1575	725	1905	4740
560 561	1185	630	845	115	625	445	$i_N = 125$ $i_N \geq 160$ 380 357	270 280	380	70	140 2275	55	110 2222	48	110 2222	M56	560	370	48	60	65	148	930	1635	725	1965	5390
630 631	1380	770	970	115	695	490	$i_N \leq 160$ $i_N \geq 200$ 380 357	300 320	430	70	140 2540	55	110 2487	48	110 2487	M56	630	406	48	60	65	148	1070	1900	795	2230	7380

1) Para las formas constructivas B6, B7, V5, V6 la cota Y₁ aumenta de 20 por las dimensiones del tapón de carga.
2) Longitud útil de la rosca 1,7 · F.

1) Para as formas construtivas B6, B7, V5, V6 a quota Y₁ aumenta de 20 por as dimensões do tampão de carga.
2) Comprimento útil da rosca 1,7 · F.

Formas constructivas y cantidades de aceite^{1) [I]}

Formas construtivas e quantidades de óleo^{1) [I]}

Ejecución - Execução	B3	B6	B7	V5	V6	Tam.	B3 B8	B6, B7, V5, V6
	U01A U01A sin U01F U01F sin U01N U01N sin						400, 401 450, 451 500, 501 560, 561 630, 631	125 132 224 236 400 236 315

Salvo indicaciones distintas, los reductores se entregan en la forma constructiva normal B3 que, siendo la normal, no se debe indicar en la designación.

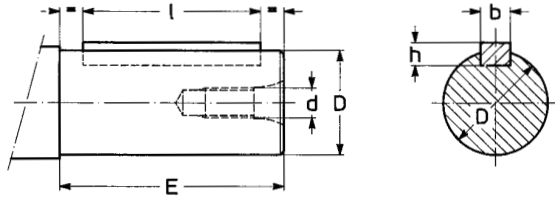
Salvo indicação diferente, os reductores são fornecidos na forma construtiva normal B3 que, por ser normal, não deve ser indicada na designação.

- Las cantidades de aceite indicadas son las máximas; aquellas efectivas son determinadas por la posición del nivel referida a la relación de transmisión y velocidad angular en entrada.
 - La forma constructiva B3 es individualizada por la posición de la cabeza de los tornillos indicada por la flecha. Vale lo mismo para las formas constructivas V5 y V6 cuando el árbol lento es de doble salida o hueco.
- P_{th}
 eventual elevado borbotoneo de aceite: la potencia térmica nominal (cap. 4) debe ser multiplicada por 0,9 (B6 o V5 y V6 con rueda cónica «arriba»), 0,8 (B7 o V5 y V6 con rueda cónica «em baixo»);
 eventual bomba de lubricación rodamientos: en caso de necesidad consultarnos.

- As quantidades de óleo indicada são máximas; aquelas efectivas são determinadas por a posição do nível relativo à relação de transmissão e à velocidade angular de entrada.
 - A forma construtiva B3 é determinada por a posição da cabeça dos parafusos indicada por a seta. O mesmo vale também para as formas construtivas V5 e V6 quando o eixo lento é bi-saliente ou vazado.
- P_{th}
 possível chapinhagem elevada de óleo: a potência térmica nominal (cap. 4) deve ser multiplicada por 0,9 (B6 ou V5 e V6 com roda cônica «em cima»), 0,8 (B7 ou V5 e V6 com roda cônica «em baixo»);
 possível bomba de lubrificação dos rolamentos: em caso de necessidade, entrar em contacto conosco.

Detalles constructivos y funcionales

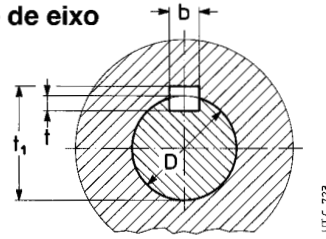
Extremo del árbol



Extremo del árbol - Extremidade do eixo

Pormenores construtivos e funcionais

Extremidade de eixo



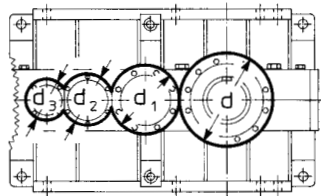
UTC 723

Extremo del árbol Extremidade do eixo			Chaveta Chaveta	Chavetero Rasgo de chaveta			
D ∅	E	d ∅	b × h × l	b	t	t ₁	
38	k 6	80	M 10	10 × 8 × 70	10	5	41,3
48	k 6	110	M 12	14 × 9 × 90	14	5,5	51,8
55	m 6	110	M 12	16 × 10 × 90	16	6	59,3
60	m 6	140	M 16	18 × 11 × 110	18	7	64,4
65	m 6	140	M 16	18 × 11 × 110	18	7	69,4
70	m 6	140	M 16	20 × 12 × 125	20	7,5	74,9
75	m 6	140	M 16	20 × 12 × 125	20	7,5	79,9
80	m 6	170	M 20	22 × 14 × 140	22	9	85,4
90	m 6	170	M 20	25 × 14 × 140	25	9	95,4
100	m 6	210	M 24	28 × 16 × 180	28	10	106,4
110	m 6	210	M 24	28 × 16 × 180	28	10	116,4
125	m 6	200	M 30	32 × 18 × 180	32	11	132,4
190	m 6	280	M 36	45 × 25 × 250	45	15	200,4
200	m 6	280	M 36	45 × 25 × 250	45	15	210,4
210	m 6	300	M 36	50 × 28 × 280	50	17	221,4
220	m 6	300	M 36	50 × 28 × 280	50	17	231,4
240	m 6	330	M 45	56 × 32 × 300	56	20	252,4
250	m 6	330	M 45	56 × 32 × 300	56	20	262,4
270	m 6	380	M 45	63 × 32 × 360	63	20	282,4
280	m 6	380	M 45	63 × 32 × 360	63	20	292,4
300	m 6	430	M 45	70 × 36 × 400	70	22	314,4
320	m 6	430	M 45	70 × 36 × 400	70	22	334,4

Dimensiones de las tapas laterales

Las tapas del eje lento son mecanizadas para permitir el centrado.

Para las dimensiones en altura de las tapas, considerar la diferencia $C - H_1$ (cap. 8 y 10). Tolerancia para el diámetro $\pm 0,5$ (excluyendo la cota d).



UT. C 529

Dimensões das tampas laterais

As tampas do eixo lento são maquinadas para permitir a centragem.

Para as dimensões das tampas em altura, considerar a diferença $C - H_1$ (caps. 8 e 10). Tolerância no diâmetro $\pm 0,5$ (exceptuando-se a quota d).

Tamaño Tamanho	d h7	d ₁	d ₂	d ₃
400, 401	432	340	248	190
450, 451	472	340	248	190
500, 501	530	388	320	228
560, 561	590	432	320	228
630, 631	648	510	378	248

Instalación y manutención

Generalidades

Asegurarse que la estructura sobre la que está fijado el reductor sea plana, nivelada y suficientemente dimensionada para garantizar la estabilidad de la fijación y la ausencia de vibraciones, considerando todas las fuerzas transmitidas causadas por las masas, el par, las cargas radiales y axiales.

Instalar el reductor de modo tal que se tenga un amplio paso de aire para la refrigeración (sobre todo del lado del ventilador).

Evitar que se verifiquen: estrangulaciones en los pasos del aire; fuentes de calor cercanas al reductor que puedan influir en la temperatura del aire de refrigeración del reductor (por irradiación); insuficiente recirculación del aire y en general aplicaciones que perjudiquen la disipación normal del calor.

Montar el reductor de modo que no sufra vibraciones.

En presencia de cargas externas usar, si fuera necesario, clavijas o topes positivos.

En la fijación entre reductor y máquina, se recomienda utilizar **adhesivos de bloqueo** tipo LOCTITE en los tornillos de fijación (también en las superficies para fijación con brida).

Para instalación al aire libre o en ambiente agresivo, pintar el reductor con pintura anticorrosiva, protegiéndolo eventualmente también con grasa hidrorrepelente (especialmente en las pistas rotativas de los retenes y en las zonas accesibles de los extremos del árbol).

Quando sea posible, proteger el reductor mediante medios adecuados contra los rayos del sol y la intemperie: esta última protección **resulta necesaria** cuando los ejes lento o rápido son verticales.

Para temperatura ambiente superior a 40 °C o inferior a 0 °C, consultarnos.

Instalação e manutenção

Informações gerais

Certifique-se de que a estrutura no qual o reductor será fixado seja plana, nivelada e suficientemente dimensionada para garantir a estabilidade da fixação e a ausência de vibrações, considerando todas as forças transmitidas devido às massas, ao momento de torção e às cargas radiais e axiais.

Coloque o reductor numa posição capaz de garantir uma ampla passagem de ar para o arrefecimento (principalmente no lado da ventoinha).

Evite: pontos de estrangulamento nas passagens do ar; proximidade com fontes de calor que possam aumentar a temperatura do ar de arrefecimento e do reductor (devido à irradiação); insuficiente re-circulação do ar e, em geral, aplicações que prejudiquem a regular difusão do calor.

Monte o reductor por forma que não fique submetido a vibrações.

Na presença de cargas externas, se necessário, empregue cavilhas ou travas positivas.

Na fixação entre o reductor e a máquina, recomenda-se a aplicação de **adhesivos de bloqueio** tipo LOCTITE nos parafusos de fixação (o mesmo vale para os planos de união no caso de fixação mediante flange).

Para a instalação ao ar livre ou em ambiente agressivo, pinte o reductor com tinta anticorrosiva, protegendo-o também, se necessário, com massa hidrorrepelente (principalmente nas posições correspondentes às sedes rotativas dos retenedores de vedação e nas zonas de acesso às extremidades do eixo).

Quando for possível, adopte elementos que protejam o reductor da irradiação solar e dos agentes atmosféricos; neste último caso, a protecção **passa a ser necessária** quando os eixos lento ou rápido forem verticais.

Para o funcionamento à temperatura ambiente superior a 40 °C ou inferior a 0 °C, entrar em contacto connosco.

Instalaciones y manutención

Si se prevén sobrecargas de larga duración, choques o peligros de bloqueo, instale salvamotores, limitadores electrónicos de par, acoplamientos hidráulicos, de seguridad, unidades de control y otros dispositivos similares.

¡Atención! La duración de los rodamientos y el buen funcionamiento de árboles y acoplamientos dependen también de la precisión del alineamiento entre los árboles. Por este motivo, hay que cuidar bien la alineación del reductor con el motor y la máquina a accionar (poniendo espesores si es necesario) intercalando, siempre que sea posible, acoplamientos elásticos.

Todos los reductores están equipados de taladros roscados de nivel en los dos planos de las patas y en las superficies laterales para permitir una colocación fácil y precisa; después del ajuste, espesar en modo adecuado.

Cuando una pérdida accidental de lubricante puede ocasionar daños graves, aumentar la frecuencia de las inspecciones y / o utilizar adecuadas medidas de control (ej.: indicación a distancia del umbral del nivel de aceite, lubricante para la industria alimentaria, etc.).

En el caso de ambiente contaminante, impedir de forma adecuada la posibilidad de contaminación del lubricante a través de los retenes de estanqueidad o cualquier otra posibilidad.

El reductor no debe ser puesto en funcionamiento antes de ser incorporado en una máquina que sea conforme a la norma 89/392/CEE y sucesivas actualizaciones.

Montaje de órganos sobre los extremos del árbol

Para el agujero de los órganos ensamblados sobre los extremos del árbol, recomendamos la tolerancia H7; para los extremos del árbol rápido con $D \geq 55$ mm, siempre que la carga sea uniforme y ligera, la tolerancia puede ser G7. Otros datos según el cuadro «Extremo del árbol» (cap. 13).

Antes de efectuar el montaje, limpiar bien y lubricar las superficies de contacto para evitar el peligro de agarrotamiento y la oxidación de contacto.

El montaje y el desmontaje se efectúan con la ayuda de **tirantes y extractores** sirviéndose del taladro roscado en cabeza del extremo del árbol; para los acoplamientos H7/m6 es aconsejable efectuar el montaje en caliente, calentando el órgano a ensamblar a $80 \div 100$ °C.

Arbol lento hueco con unidad de bloqueo

Para el perno de las máquinas sobre el que debe ser ensamblado el árbol hueco diferenciado con unidad de bloqueo (bajo pedido, ver cap. 15), se recomiendan las tolerancias h6 o j6 según las exigencias.

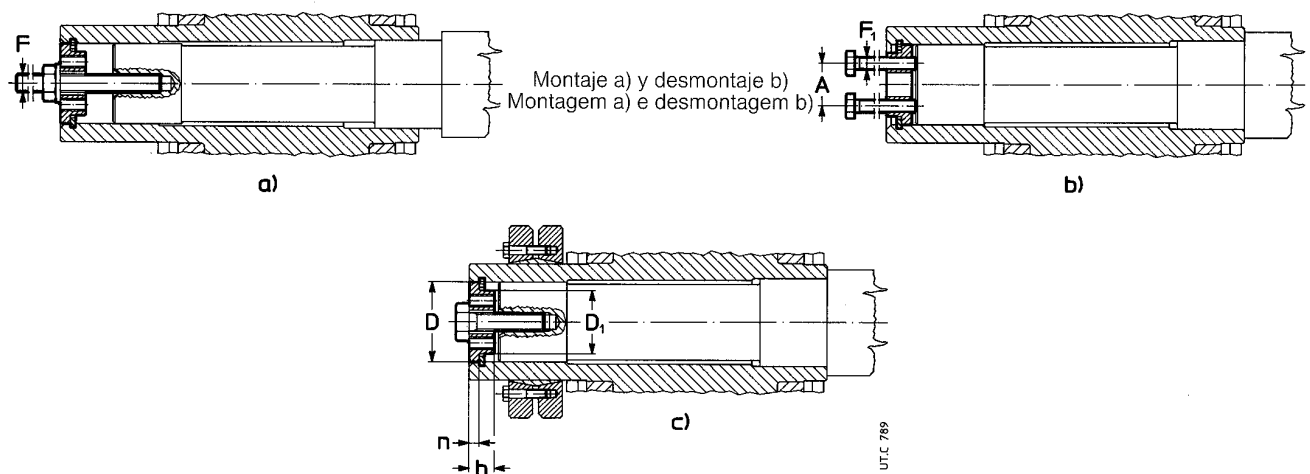
Para facilitar el montaje y el desmontaje de los reductores proceder como se indica en las fig. a, b, respectivamente.

Para la fijación axial suplementar, además de la asegurada por la unidad de bloqueo, se puede adoptar el sistema representado en la fig. c.

Para el montaje del tornillo se recomienda utilizar material **adhesivo de bloqueo** tipo LOCTITE 601. Para montajes verticales al cielo raso, consultarnos.

Bajo pedido (cap. 15) se pueden suministrar la **arandela** de montaje, desmontaje y fijación axial del reductor (dimensiones indicadas en el cuadro). Las partes en contacto con el eventual anillo elástico deben ser en ángulo vivo.

Si existe peligro para las personas o cosas prever algún tipo de seguridad suplementaria contra la rotación o despiegue del reductor del perno de la máquina debidos a roturas accidentales del vínculo de reacción.



Ensamblado con unidad de bloqueo c)
Encaixe com unidade de bloqueio c)

Instalação e manutenção

Caso sejam previstas sobrecargas prolongadas, choques ou perigos de bloqueio, instale disjuntores de sobrecarga, limitadores electrónicos de momento de torção, acoplamentos hidráulicos, de segurança, unidades de controlo ou outros dispositivos similares.

Atenção! A duração dos rolamentos e o bom funcionamento dos eixos e acoplamentos dependem também da precisão do alinhamento entre os eixos. Portanto, é preciso prestar a máxima atenção no alinhamento do reductor com o motor e com a máquina a comandar (se necessário, coloque calços), intercalando juntas elásticas sempre que for possível.

Todos os reductores possuem furos roscados de nivelamento em ambos os planos dos pés de apoio e nas faces laterais para permitir um posicionamento fácil e preciso; após a regulação, coloque os calços que forem necessários.

Quando uma fuga accidental de lubrificante puder comportar danos graves, aumente a frequência das inspeções e/ou adopte as precauções do caso (por exemplo: sinalização à distância do limite de nível do óleo, lubrificante para a indústria alimentar, etc.).

Caso o reductor funcione num ambiente altamente contaminante, impeça que o lubrificante seja contaminado através dos retenores de vedação ou outro.

O reductor não deve ser posto em serviço antes de ter sido incorporado numa máquina que esteja em conformidade com a directiva 89/392/CEE e sucessivas actualizações.

Montagem de órgãos nas extremidades do eixo

Para o furo dos órgãos encaixados nas extremidades do eixo, aconselha-se uma tolerância H7; para a extremidade do eixo rápido com $D \geq 55$ mm, desde que a carga seja uniforme e leve, a tolerância pode ser G7. Outros dados segundo a tabela «Extremidade do eixo» (cap. 13).

Antes de efectuar a montagem, limpe cuidadosamente e lubrifique as superfícies de contacto para evitar o perigo de travamento e oxidação por contacto.

A montagem e desmontagem devem ser feitas com o auxílio de **tirantes** e de **extractores**, servindo-se do furo roscado no topo presente na extremidade do eixo; para os acoplamentos H7/m6, é aconselhável efectuar a montagem a quente, com o aquecimento do órgão que deverá ser encaixado até $80 \div 100$ °C.

Eixo lento vazado com unidade de bloqueio

Para o perno das máquinas no qual deverá ser encaixado o eixo lento vazado diferenciado com unidade de bloqueio (a pedido, ver o cap. 15), recomendamos as tolerâncias h6 ou j6 de acordo com as exigências.

Para facilitar a montagem e a desmontagem dos reductores, proceda conforme indicado nas figs. a e b, respectivamente.

Para uma fixação axial suplementar, além da já garantida pela unidade de bloqueio, é possível adoptar o sistema representado na fig. c.

Para a montagem do parafuso, recomendamos o uso de **adesivos de bloqueio** tipo LOCTITE 601. Para as montagens verticais no tecto, entrar em contacto connosco.

A pedido, é possível fornecer (cap. 15) a **anilha** de montagem, desmontagem e fixação axial do reductor (as dimensões estão indicadas na tabela). As partes em contacto com o eventual anel elástico devem ter a aresta viva.

Se houver perigos para as pessoas ou objectos, preveja dispositivos suplementares de segurança contra a rotação e a saída do reductor do perno da máquina devido a rupturas accidentais do vínculo de reacção.

Tamaño reductor Tamanho reductor	A	D Ø	D ₁ Ø	F	F ₁	h	n	Tornillo fijación axial Parafuso para fixação axial UNI 5737-88
400, 401	144	210	180	M 30	M 24	34	14	M 30 × 90
450, 451	164	230	200	M 30	M 24	34	14	M 30 × 90
500, 501	178	260	225	M 36	M 30	40	16	M 36 × 110
560, 561	208	290	255	M 36	M 30	40	16	M 36 × 110
630, 631	228	325	285	M 36	M 30	45	18	M 36 × 110

Lubrificación

La lubricación de los engranajes es en baño de aceite. También los rodamientos son lubricados en baño de aceite o por borboteo excluyendo los rodamientos superiores, lubricados con bomba (ver cap. 15) o con grasa «de por vida» (con o sin anillo NILOS según la velocidad).

Los reductores se entregan **sin aceite**; antes de ponerlos en funcionamiento, llenar, hasta el nivel, con **aceite mineral** (AGIP Blasía, ARAL Degol BG, BP-Energol GR-XP, ESSO Spartan EP, IP Mellana oil, MOBIL Mobilgear 600, SHELL Omala, TEXACO Meropa, TOTAL Carter EP) con la graduación de viscosidad ISO indicada en el cuadro. Generalmente, el primer y el segundo campo de velocidad se refiere al tren de engranajes **2I** y **CI**, el tercero a los trenes de engranajes **3I**, **4I**, **C2I** y **C3I**, el cuarto a aplicaciones particulares.

Si se desea aumentar el intervalo de lubricación («larga vida»), el campo de la temperatura ambiente y/o reducir la temperatura del aceite, utilizar **aceite sintético** a base de polialfaolefinas (AGIP Blasía SX, CASTROL Tribol 1510, ELF Reductelf SYNTHÈSE, ESSO Spartan SEP, KLÜBER Klübersynth EG4, MOBIL SHC) con la graduación de viscosidad ISO indicada en el cuadro.

Graduación de viscosidad ISO

Valor medio de la viscosidad cinemática [cSt] a 40 °C.

Velocidad n ₂ min ⁻¹	Temperatura ambiente ¹⁾ [°C]		
	aceite mineral		aceite sintético
	0 ÷ 20	10 ÷ 40	0 ÷ 40
> 224	150	150	150
224 ÷ 22,4	150	220	220
22,4 ÷ 5,6	220	320	220, 320
< 5,6	320	460	460

1) Se admiten puntas de temperatura ambiente de 10 °C (20 °C para aceite sintético) en menos ó 10 °C en más.

Si el servicio es continuo, se aconseja utilizar aceite sintético en el caso de reductores de tamaño y forma constructiva marcada por Ψ (ver cap. 8, 10) y de ejes ortogonales con árbol rápido de doble salida. Orientativamente, el **intervalo de lubricación**, en ausencia de contaminación exterior, es lo que se menciona en el cuadro. Con fuertes sobrecargas, reducir los valores a la mitad.

Temperatura del aceite [°C]	Intervalo de lubricación [h]	
	aceite mineral	aceite sintético
≤ 65	8 000	25 000
65 ÷ 80	4 000	18 000
80 ÷ 95	2 000	12 500
95 ÷ 110	—	9 000

No mezclar aceites sintéticos de marcas distintas; si, al cambiar el aceite, se desea utilizar un tipo de aceite distinto del usado precedentemente, efectuar un lavado esmerado.

Retenes: la duración depende de muchos factores tales como la velocidad de deslizamiento, temperatura, condiciones ambientales, etc.; orientativamente puede variar de 3 150 a 25 000 h.

Atención: antes de aflojar el tapón de carga con válvula (símbolo \ominus) esperar que el reductor se haya enfriado y abrir con precaución.

Lubrificação

A lubrificação das engrenagens é feita com banho de óleo. Os rolamentos também são lubrificados com banho de óleo, ou por chapinhagem, com exceção dos rolamentos superiores que são lubrificados por intermédio de bomba (ver o cap. 15) ou com massa «permanente» (com ou sem anel NILOS, dependendo da velocidade).

Os reductores são fornecidos **sem óleo**; portanto, antes de pô-los em função, introduzir até ao nível correcto **óleo mineral** (AGIP Blasía, ARAL Degol BG, BP-Energol GR-XP, ESSO Spartan EP, IP Mellana oil, MOBIL Mobilgear 600, SHELL Omala, TEXACO Meropa, TOTAL Carter EP) que tenha a graduação de viscosidade ISO indicada na tabela. Normalmente, o primeiro e o segundo campo de velocidade refere-se aos trens de engrenagens **2I** e **CI**, o terceiro refere-se aos trens de engrenagens **3I**, **4I**, **C2I** e **C3I**, o quarto refere-se às aplicações particulares.

Quando se deseja aumentar o intervalo de lubrificação («longa vida»), o campo da temperatura ambiente e/ou reduzir a temperatura do óleo, empregar **óleo sintético** à base de polialfaolefinas (AGIP Blasía SX, CASTROL Tribol 1510, ELF Reductelf SYNTHÈSE, ESSO Spartan SEP, KLÜBER Klübersynth EG4, MOBIL SHC) que tenha a graduação de viscosidade ISO indicada na tabela.

Graduação de viscosidade ISO

Valor médio [cSt] da viscosidade cinemática a 40 °C.

Velocidade n ₂ min ⁻¹	Temperatura ambiente ¹⁾ [°C]		
	óleo mineral		óleo sintético
	0 ÷ 20	10 ÷ 40	0 ÷ 40
> 224	150	150	150
224 ÷ 22,4	150	220	220
22,4 ÷ 5,6	220	320	220, 320
< 5,6	320	460	460

1) São admitidas pontas de temperatura ambiente de 10 °C (20 °C para o óleo sintético) a menos ou 10 °C a mais.

Se o serviço for contínuo, aconselhamos empregar óleo sintético nos casos de reductores de tamanho e forma construtiva marcada com Ψ (ver os caps. 8, 10) e com eixos ortogonais com eixo rápido bi-saliente. Indicativamente, o **intervalo de lubrificação**, na ausência de contaminação do exterior, é o indicado na tabela. Para fortes sobrecargas, reduzir os valores à metade.

Temperatura do óleo [°C]	Intervalo de lubrificação [h]	
	óleo mineral	óleo sintético
≤ 65	8 000	25 000
65 ÷ 80	4 000	18 000
80 ÷ 95	2 000	12 500
95 ÷ 110	—	9 000

Não misturar óleos sintéticos de marcas diferentes; se no momento da substituição o utilizador quiser empregar um tipo de óleo diferente do precedentemente empregado, será preciso efectuar uma lavagem cuidadosa.

Retenores de vedação: a sua duração depende de muitos factores, tais como a velocidade de arrasto, a temperatura, condições do ambiente, etc.; indicativamente, pode ir de 3 150 a 25 000 h.

Atenção: antes de desapertar o tampão de carga com válvula (símbolo \ominus), aguardar o arrefecimento do reductor e abrir com cuidado.

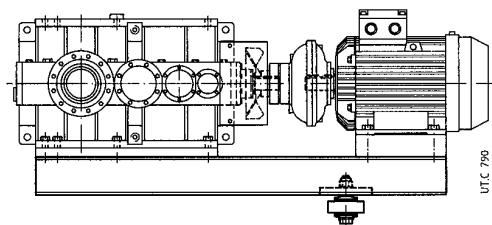
Instalaciones y manutención

Sistemas de fijación pendular

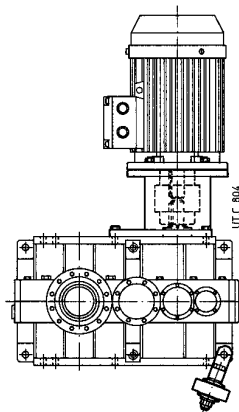
La forma y la robustez de la carcasa permiten **interesantes** sistemas de fijación pendular, por ej. incluso motorreductor con transmisión mediante correa, con acoplamiento hidráulico, etc. A continuación serán propuestos algunos significativos sistemas de fijación pendular.

IMPORTANTE. En el caso de la fijación pendular el reductor debe ser sostenido radial y axialmente (también en las formas constructivas B3 ... B8) por el perno de la máquina y fijado sólo contra la rotación mediante un vínculo **libre axialmente** y con **juegos de acoplamiento** suficientes para permitir las pequeñas oscilaciones, siempre presentes, sin generar peligrosas cargas suplementarias sobre el propio reductor. Lubricar con productos idóneos las bisagras y las partes sujetas a deslizamiento; para el montaje de los tornillos se recomienda utilizar material adhesivo de bloqueo tipo LOCTITE 601.

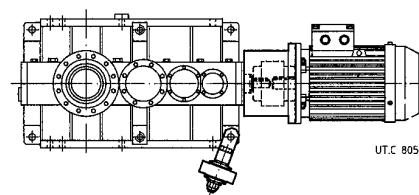
En caso de fijación pendular con brazo elástico, en forma constructiva B3 o B8, asegurarse que la oscilación de la carcasa, durante el funcionamiento, no sobrepase, hacia lo alto, la posición perfectamente horizontal.



Sistema de reacción (cap. 15) semi-elástico y económico: con perno con muelles de taza, con perno con muelles de taza y horquilla.



Sistema de reação (cap. 15) semi-elástico e económico: com parafuso com anilhas de mola, com parafuso com anilhas de mola e garfo.

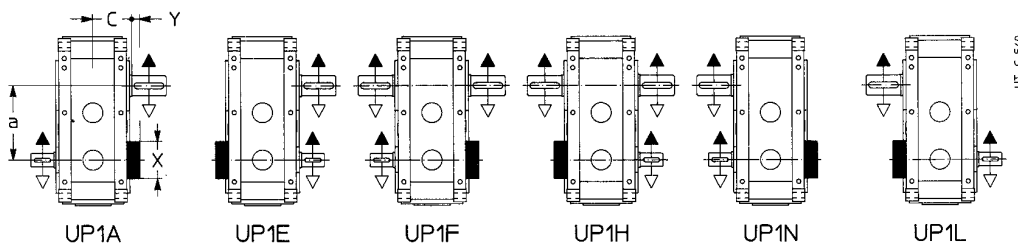


15 - Accesorios y ejecuciones especiales

Dispositivo antirretorno

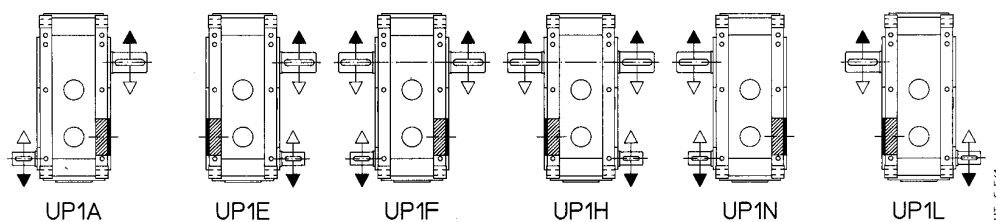
Los **reductores** de ejes paralelos con $i_N \geq 12,5$ ($i_N \geq 14$ para tam. 450, 451), de ejes ortogonales con $i_N \geq 11,2$ ($i_N \geq 12,5$ para tam. 450, 451) pueden ser suministrados con dispositivo antirretorno; las ejecuciones y las posiciones son las indicadas abajo. Para el valor de las cotas **a, C, H, H₁, H₀** ver cap. 8 y 10.

R 2I 400 ... 631



Tam. reductor Tam. reductor	2I	
	X Ø	Y
400, 401	248	13
450, 451	248	-15
500, 501	320	15
560, 561	320	-20
630, 631	378	-19

R 3I 400 ... 631¹⁾



1) El dispositivo antirretorno no sobresale de la cota C.

Instalação e manutenção

Sistemas de fixação pendular

A forma e a robustez da carcaça permitem sistemas **interessantes** de fixação pendular, por ex.: mesmo para o motorreductor com transmissão por correia, com acoplamento hidráulico, etc. A seguir, indicamos alguns sistemas significativos de fixação pendular.

IMPORTANTE. Para a fixação pendular, o reductor deve ser sustentado radial e axialmente (mesmo para as formas construtivas B3 ... B8) pelo perno da máquina e deve ser ancorado apenas contra a rotação mediante uma vinculação **livre axialmente** e com **folgas de acoplamento** suficientes para permitir as pequenas oscilações, sempre presentes, sem gerar perigosas cargas suplementares no reductor. Lubricar com produtos adequados as dobradiças e as partes submetidas a atrito; para a montagem dos parafusos, recomendamos o emprego de adesivos de bloqueio, tais como LOCTITE 601.

No caso de fixação pendular com vínculo elástico, na forma construtiva B3 ou B8, certificar-se de que a oscilação da carcaça, durante o funcionamento, não ultrapasse — para cima — a posição perfeitamente horizontal.

15 - Acessórios e execuções especiais

Dispositivo anti-retorno

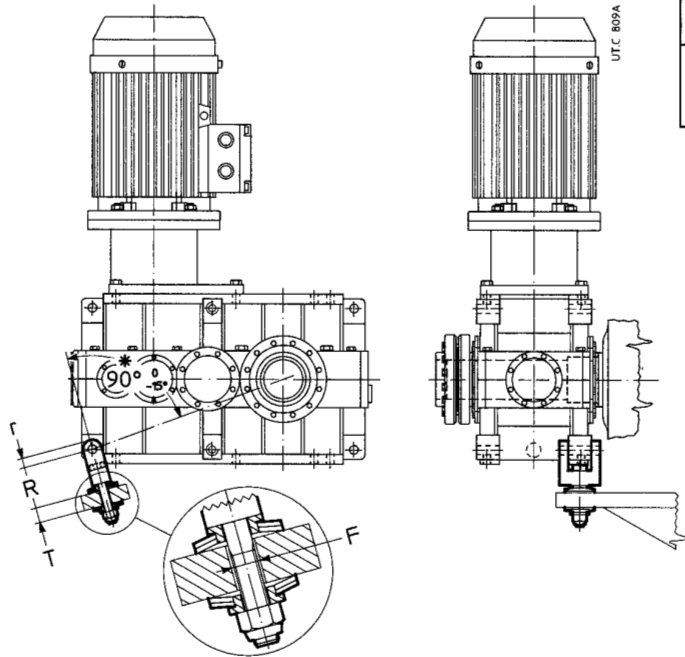
Os **reductores** com eixos paralelos com $i_N \geq 12,5$ ($i_N \geq 14$ para os tam. 450, 451), com eixos ortogonais com $i_N \geq 11,2$ ($i_N \geq 12,5$ para os tam. 450, 451), podem ser fornecidos com dispositivo anti-retorno; as execuções e as posições são as indicadas abaixo. Para o valor das quotas **a, C, H, H₁, H₀** ver os caps. 8 e 10.

1) O dispositivo anti-retorno não fica saliente em relação à quota C.

Accesorios y ejecuciones especiales

Sistemas de fijación pendular

Ver clarificaciones técnicas en el cap. 14.



* Para R CI 450, 451 el eje de la horquilla es perpendicular a la superficie de unión de las dos semi-carcazas.

Para la fijación pendular con soporte grupo motor - acoplamiento - reductor (ver cap. 14) es disponible también el sólo perno de reacción con muelles de taza. Consultarnos.

Descripción adicional a la **designación** para el pedido: **perno de reacción con muelles de taza y horquilla**.

Arbol lento hueco con unidad de bloqueo

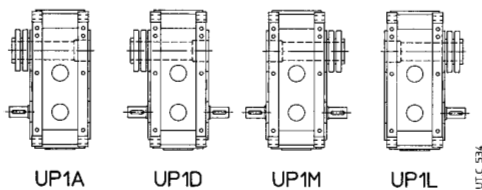
Todos los reductores (excluyendo el tren de engranajes 41) pueden ser suministrados con árbol lento hueco **diferenciado** con unidad de bloqueo; esta ejecución **facilita** el montaje y el desmontaje y **aumenta notablemente** la rigidez y la resistencia a flexo-torsión del perno de la máquina.

Tamaño reductor Tamanho reductor	D Ø	D ₂ Ø	E	E ₁	E ₂	F	n	d Ø	P Ø	r	Z	Z ₁
400, 401	210	220	788	480	165	M 20 n. 14	14	260	430	5	330	497
450, 451	230	240	799	465	180	M 20 n. 16	14	280	460	5	330	508
500, 501	260	270	970	600	200	M 20 n. 20	16	320	520	6	410	605
560, 561	290	300	992	572	225	M 20 n. 24	16	360	590	6	410	627
630, 631	325	335	1 110	650	250	M 24 n. 21	18	400	660	7	460	700

1) Tornillos UNI 5737-88, clase 10.9; par de apriete: 490 N m (tam. 400 ... 561), 840 N m (tam. 630, 631).

1) Parafusos UNI 5737-88, classe 10.9; momento de aperto: 490 N m (tam. 400 ... 561), 840 N m (tam. 630, 631).

Las ejecuciones posibles son aquéllas indicadas abajo.



UTC 534

Acessórios e execuções especiais

Sistemas de fixação pendular

Ver esclarecimentos técnicos no cap. 14.

Tamaño reductor Tamanho reductor	Tornillo Parafuso UNI 5737-88	Muelle de taza Anilha de mola DIN 2093	T	F Ø	R	r
400 ... 451	M 45 × 260	A 125 n. 2	55	50	211	50
500 ... 561	M 56 × 300	A 160 n. 2	70	62	274	60
630, 631	M 56 × 300	A 160 n. 3	70	62	284	60

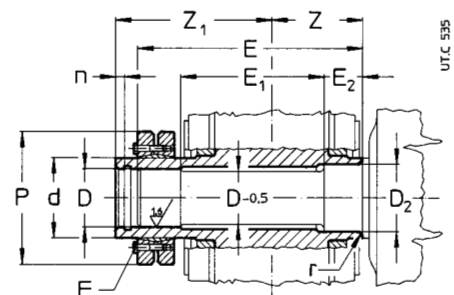
* Para R CI 450, 451, o eixo do garfo é perpendicular ao plano de união das duas semi-carcaças.

Para a fixação pendular com suporte do conjunto formado pelo motor - acoplamiento - reductor (ver o cap. 14), também está disponível apenas o parafuso de reação com anilhas de mola. Entrar em contacto conosco.

Descrição adicional à **designação** para o pedido: **parafuso de reação com anilhas de mola e garfo**.

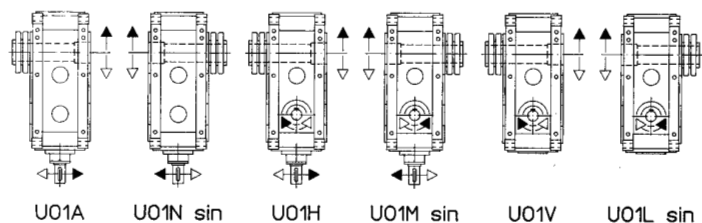
Eixo lento vazado com unidade de bloqueio

Todos os reductores (exceptuando-se o trem de engranagens 41) podem ser fornecidos com o eixo lento vazado **diferenciado** com unidade de bloqueio; esta execução **facilita** a montagem e a desmontagem e **aumenta consideravelmente** a rigidez e a resistência à flexão/torção do perno da máquina.



UTC 535

As execuções possíveis são as indicadas abaixo.



UTC 536

Importante: el diámetro del perno de la máquina haciendo tope con el reductor debe ser al menos $(1,12 \div 1,18) \cdot D$.

Descripción adicional a la **designación** para el pedido: **árbol lento hueco con unidad de bloqueo**.

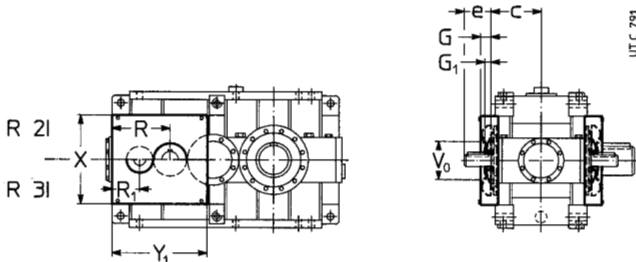
Importante: o diámetro do perno da máquina encostado no reductor deve ser de pelo menos $(1,12 \div 1,18) \cdot D$.

Descrição adicional à **designação** para o pedido: **eixo lento vazado com unidade de bloqueio**.

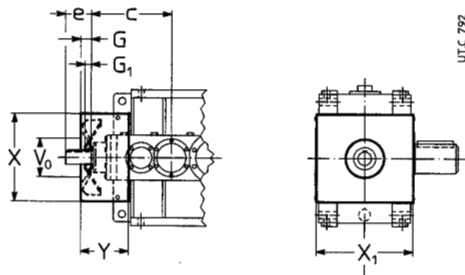
Accesorios y ejecuciones especiales

Refrigeración artificial con ventilador

Los reductores de ejes paralelos con tamaños y trenes de engranajes indicados en el cuadro, pueden ser suministrados con **uno o dos** ventiladores. Para el valor de las cotas **e**, **e₁**, y **c**, **c₁**, ver. cap. 8.

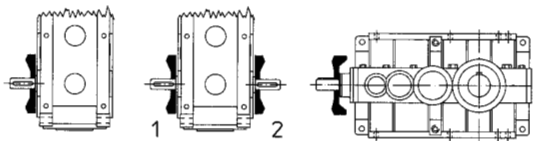


Los reductores de ejes ortogonales con tamaños y trenes de engranajes indicados en el cuadro pueden ser suministrados con **un** ventilador. Para el valor de las cotas **e** y **c** ver cap. 10.



En la ejecución con árbol rápido de doble salida los extremos del árbol son **accesibles** incluso en presencia del ventilador: la eventual protección antiaccidente debe ser por cuenta del Comprador (89/392/CEE).

Las ejecuciones y la posición son aquéllas indicadas aquí abajo.



La temperatura del aire de refrigeración no debe ser superior a la temperatura ambiente.

Descripción adicional a la **designación** para el pedido: **refrigeración artificial con ventilador**; en la ejecución con árbol rápido de doble salida indicar — sólo para los paralelos — si se trata de pos. **1** ó **2** ... **con 2 ventiladores**.

Refrigeración artificial con serpentín

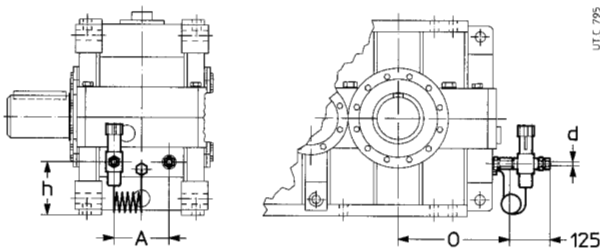
Todos los reductores pueden ser suministrados con serpentín para la refrigeración con agua.

Características del agua de refrigeración:

- temperatura max 20 °C;
- caudal 10 ÷ 20 dm³/min;
- presión 0,2 ÷ 0,4 MPa (2 ÷ 4 bar).

Para la conexión es suficiente un tubo metálico liso con diámetro externo **d** indicado en el cuadro.

Bajo pedido puede ser suministrada una **válvula termostática** (montaje por el Comprador) que, automáticamente, permite la circulación del agua cuando el aceite del reductor alcanza la temperatura ajustada. Para temperatura ambiente menor de 0 °C, consultarnos.



Descripción adicional a la **designación** para el pedido: **refrigeración artificial con serpentín** o **refrigeración artificial con serpentín y válvula termostática**.

Acessórios e execuções especiais

Arrefecimento artificial com ventoinha

Os reductores com eixos paralelos de tamanhos e trens de engrenagens indicados na tabela podem ser fornecidos com **uma** ou **duas** ventoinhas. Para o valor das quotas **e**, **e₁**, e **c**, **c₁**, ver o cap. 8.

Tamaño reductor Tamanho reductor	G	G ₁	R	R ₁	V ₀ ∅	X	Y ₁
2I, 3I	1)						
400 ... 451	63	50 ²⁾	363	163	220 ²⁾	590	633
500 ... 561	75	50	453	203	290 ²⁾	740	795
630³⁾, 631³⁾	75	50	—	203	290	880	980

1) Los tornillos sobresalen 6 mm de la cota **G**.

2) Para R 3I cota G₁ = 40 (400 ... 451); cota V₀ = 175 (400 ... 451), 220 (500 ... 561).

3) Sólo 3I.

1) Os parafusos ficam salientes em 6 mm relativamente à quota **G**.

2) Para R 3I quota G₁ = 40 (400 ... 451); quota V₀ = 175 (400 ... 451), 220 (500 ... 561).

3) Apenas 3I.

Os reductores com eixos ortogonais de tamanhos e trens de engrenagens indicados na tabela podem ser fornecidos com **uma** ventoinha. Para o valor das quotas **e** e **c** ver o cap. 10.

Tamaño reductor Tamanho reductor	G	G ₁	V ₀ ∅	X	X ₁ ¹⁾	Y
CI 400, 401 ≤ 10, 450, 451 ≤ 11,2	80	50	280	590	640	345
CI 400, 401 ≥ 11,2, 450, 451 ≥ 12,5	80	40	280	590	640	345
C2I 400 ... 451	72	44	220	590	640	310
C2I 500, 501 ≤ 40, 560, 561 ≤ 45	80	50	290	740	800	380
C2I 500, 501 ≥ 45, 560, 561 ≥ 50	80	40	290	740	800	380
C2I 630, 631 ≤ 50	80	50	290	880	872	330
C2I 630, 631 ≥ 56	80	40	290	880	872	330

1) Los tornillos sobresalen 6 mm de la cota **X₁**.

por las dos cotas.

1) Os parafusos ficam salientes em 6 mm por parte relativamente à quota **X₁**.

Na execução com eixo rápido bi-saliente, ambas as extremidades do eixo são **acessíveis** mesmo quando a ventoinha estiver instalada: a eventual proteção de segurança deve ser instalada pelo Comprador (89/392/CEE).

As execuções e a posição são as indicadas abaixo.

A temperatura do ar de arrefecimento não deve ser superior à temperatura ambiente.

Descrição adicional à **designação** para o pedido: **arrefecimento artificial com ventoinha**; na execução com eixo rápido bi-saliente indicar — apenas para os paralelos — se pos. **1** ou **2** ou ... **com 2 ventoinhas**.

Arrefecimento artificial com serpentina

Todos os reductores podem ser fornecidos com serpentina para o arrefecimento com água.

Características da água de arrefecimento:

- temperatura max 20 °C;
- vazão 10 ÷ 20 dm³/min;
- pressão 0,2 ÷ 0,4 MPa (2 ÷ 4 bar).

Para a ligação, é suficiente um tubo metálico liso com o diâmetro exterior **d** indicado na tabela.

A pedido, está disponível uma **válvula termostática** (a montagem deve ser feita pelo Comprador) que, de modo automático, permite a circulação da água quando o óleo do reductor alcanza a temperatura prefixada. Para temperaturas ambiente menores do que 0 °C entrar em contacto conosco.

Tamaño reductor Tamanho reductor	A	d ∅	h	O ≈
400, 401	180	16	250	472
450, 451	180	16	250	472
500, 501	225	16	310	577
560, 561	225	16	310	577
630, 631	280	16	320	647

Descrição adicional à **designação** para o pedido: **arrefecimento artificial com serpentina** ou **arrefecimento artificial com serpentina e válvula termostática**.