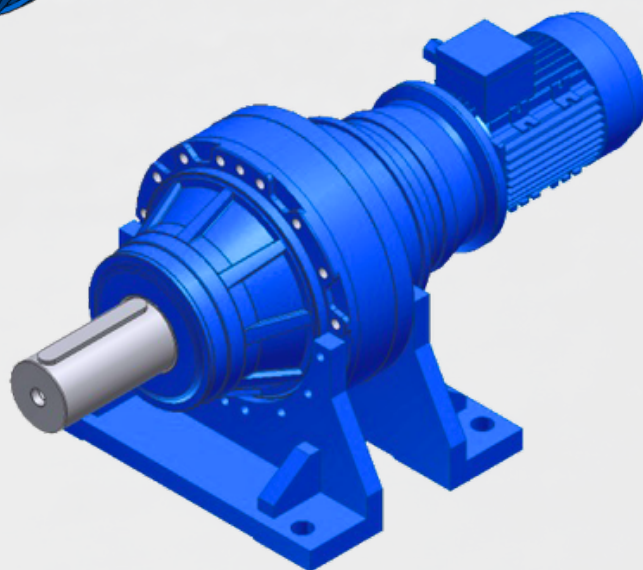
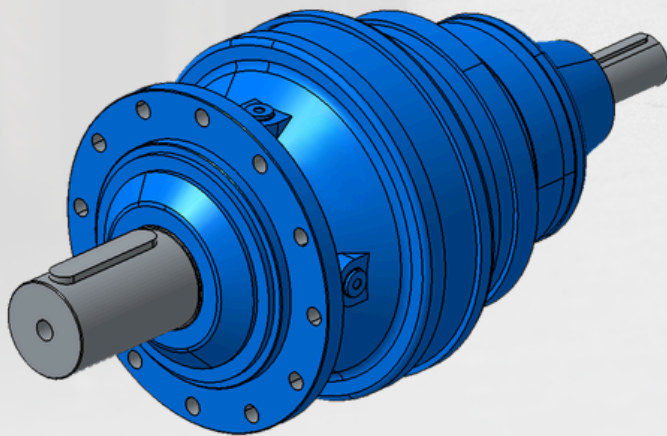




REDUCTORES Y MOTORREDUCTORES PLANETARIOS



SERIE BAS

GT

**REDUCTORES Y MOTORREDUCTORES PLANETARIOS Y EPICICLOIDALES
SERIES D - MD Y G**

SERIE D – MD Tamaños 110 8000 De 1 a 5 Etapas Carcasas N – T – P – H Ejes C - S - Q

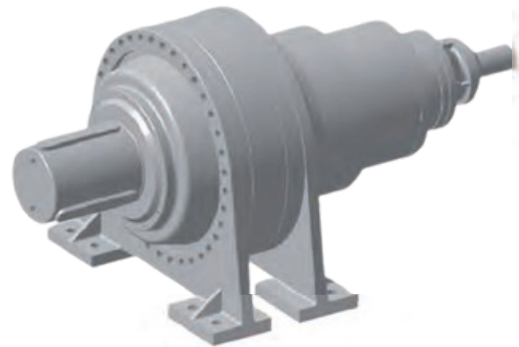


5 Etapas Carcasas H-F Ejes C-S-C



SERIE G Tamaños 12010..... 45000

De 1 a 5 Carcasas H-F Ejes C-S-Q



SERIE G Tamaños 53000 235000 De 2 a 5 Etapas Carcasas H – F Ejes S - Q



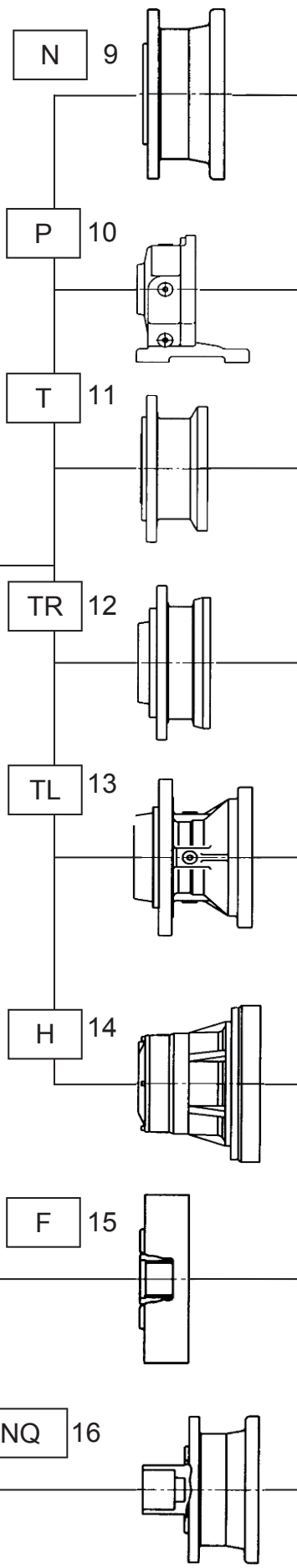
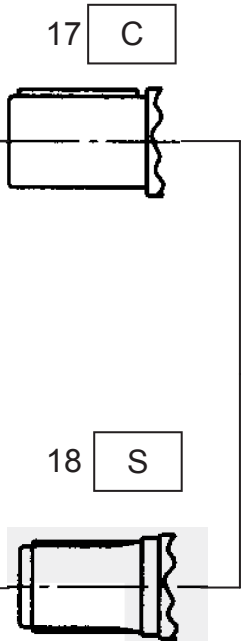
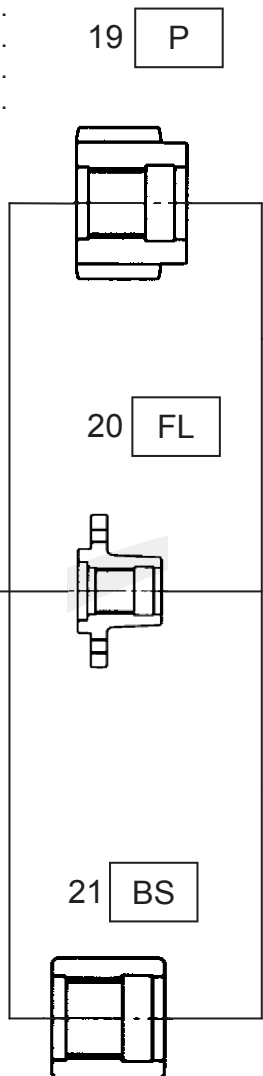
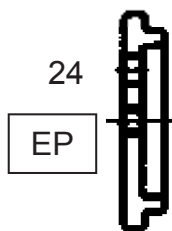
ÍNDICE

REDUCTORES Y MOTORREDUCTORES PLANETARIOS – SERIE PLA

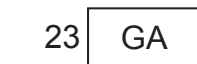
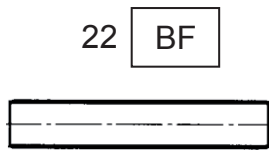
- Formas constructivas disponibles	4
- Características constructivas.....	6
- Designación del reductor	8
- Factor de servicio	10
- Rendimiento	12
- Potencia térmica	13
- Programa de fabricación de motorreductores Serie MD.....	15
- Dimensiones de motorreductores Serie MD	47
- Programa de fabricación de reductores Serie D	56
- Dimensiones de reductores Serie D	71
- Dimensiones de reductores y motorreductores Serie D - MD para anillo de contracción.....	77
- Programa de fabricación de reductores Serie G12010 - 45000.....	80
- Dimensiones de reductores Serie G12010 - 45000	87
- Programa de fabricación de reductores Serie G53000 - 235000 para anillo de contracción.....	90
- Dimensiones de reductores Serie G53000 - 235000 para anillo de contracción.....	96
- Cargas radiales y axiales en el eje de salida	99
- Cargas radiales y axiales en el eje de entrada	102
- Instalación, mantenimiento y lubricación.....	104
- Destalles constructivos y funcionales	108
- Accesorios	113
- Peso de los reductores y motorreductores.....	119
- Símbolos y Unidades de medida	123

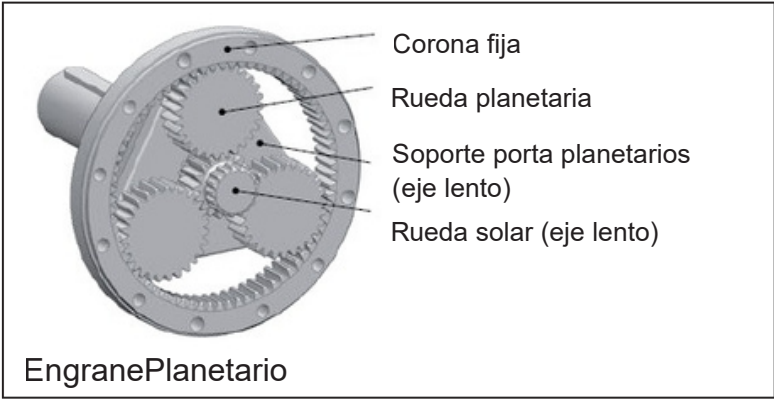
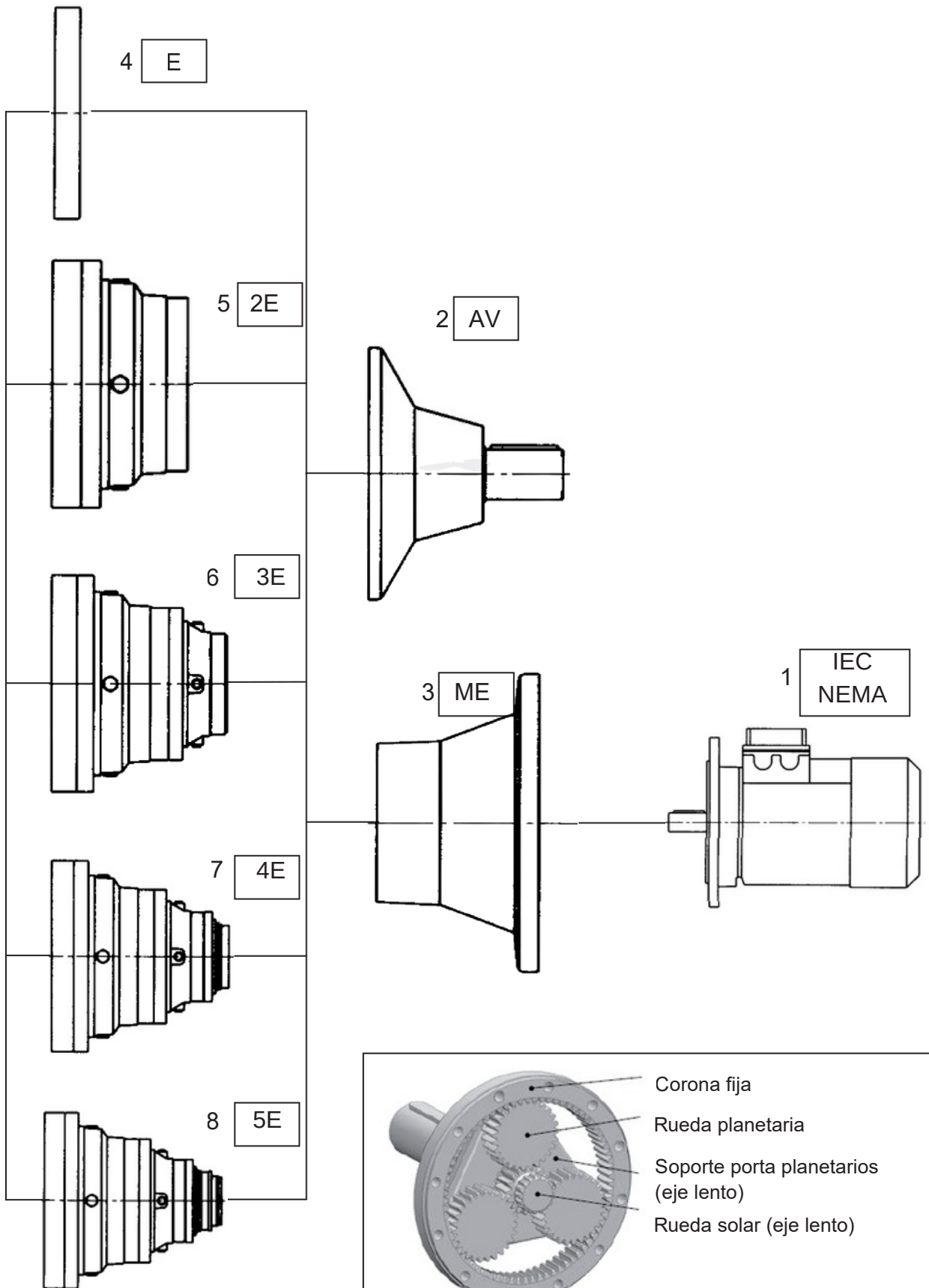
FORMAS CONSTRUCTIVAS DISPONIBLES

- 1.- Motor eléctrico.
- 2.- Entrada de eje libre "AV".
- 3.- Entrada de motor eléctrico "ME".
- 4.- 1 Etapa de reducción E.
- 5.- 2 Etapas de reducción 2E.
- 6.- 3 Etapas de reducción 3E.
- 7.- 4 Etapas de reducción 4E.
- 8.- 5 Etapas de reducción 5E.
- 9.- Soporte de salida "N".
- 10.- Soporte de salida "P".
- 11.- Soporte de salida "T".
- 12.- Soporte de salida "TR".
- 13.- Soporte de salida "TL".
- 14.- Soporte de salida "H".
- 15.- Soporte de salida "F".
- 16.- Soporte de salida "NQ".
- 17.- Eje salida cilíndrico C.
- 18.- Eje salida estriado S.



- 19.- Piñón "P".
- 20.- Brida "FL".
- 21.- Casquillo estriado "BS".
- 22.- Barra estriada "BF".
- 23.- Anillo de contracción "GA".
- 24.- Arandela de sujeción "EP".





CARACTERÍSTICAS CONSTRUCTIVAS

Reductor y motorreductor

Detalles constructivos:

- La nueva gama de reductores planetarios, permite satisfacer las expectativas del mercado moderno: más exigente y selectivo, a la búsqueda de dinamicidad, evolución de método, simplicidad, flexibilidad y tecnología.
- Los reductores planetarios contenidos en este catálogo tienen relaciones de reducción muy amplias, desde 3 hasta 3.000.
- Estos reductores han sido estudiados para las aplicaciones más exigentes, teniendo en cuenta las fuertes sobrecargas que se producen en los usos industriales.
- En este catálogo se detallan variadas configuraciones de los soportes de salida patas, brida y pendular, permitiendo satisfacer las necesidades más dispares. Así además del eje cilíndrico macho, se presentan el eje estriado y el eje hueco.
- Son compactos y de dimensiones reducidas.
- Carcasa monobloque de fundición de hierro G20 UM 5007 con nervios de refuerzo
- Los reductores y motorreductores planetarios se utilizan ampliamente en las instalaciones industriales en los sectores de: elaboración de chapa, siderúrgico, elaboración de materias plásticas, depuración de aguas, químico, energético, minero, y de transformación en general.
- Cada etapa de reducción se compone de un engrane central o solar y de tres engranes satélites que giran por el dentado interior de una corona. Su dentado es recto con un ligero abombamiento longitudinal que permite una mejor distribución de las cargas a lo largo del diente. Se encuentran montados sobre pernos contruidos en acero tratado y rectificado, con rodamientos de agujas para soportar los esfuerzos radiales.
- Lubricación en baño de aceite sintético de "larga vida", disponen de tapones de carga, descarga y niveles.
- Pintura de protección exterior de polvos epóxicas o pintura sintética adecuadas para resistir los normales ambientes industriales y para permitir otros acabados con pinturas sintéticas; color azul RAL 5010 DIN 1843; protección interior con pintura epóxicas adecuada para resistir los aceites sintéticos.
- Posibilidad de obtener grupos reductores y motorreductores de elevada relación de transmisión con distintos tipos de trenes de engranajes en función de las dimensiones externas, del rendimiento y de la velocidad de salida necesaria.

Normas específicas:

- Bridas de fijación B14 y B5 (esta última con centraje hembra) derivadas del UNEL 13501-69 (DIN 42948-65, IEC 72.2).
- Taladros de fijación serie media según UNI 1728-83 DIN 69-71, NF E 27.040, BS 4186-67, ISO/R 273.
- Chavetas UNI 6604-69 (DIN 6885 Bl. 1-68, NF E 27.656 Y 22.175, BS 4235.1-72, ISO/R 773-69) salvo para casos específicos de acoplamiento motor / reductor en los que están rebajadas.
- Capacidad de carga verificada según las normas ISO DP 6336 para una duración de funcionamiento ≥ 25.000 h. Verificar la capacidad térmica.

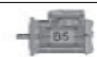



Motor eléctrico

- Motor asíncrono normalizado según IEC.
- Asíncrono trifásico, cerrado, ventilado externamente, con rotor de jaula de ardilla.
- Polaridad única, frecuencia de 50/60 Hz, tensión Δ 230V Y 400 V \pm 10% hasta el tamaño 132, Δ 400 V \pm 10% a partir del tamaño 160.
- Protección IP 55, clase de aislamiento F, sobre temperatura clase B.
- Potencia suministrada en servicio continuo y correspondiente a tensión y frecuencia normales; temperatura máxima ambiente de 40°C y altitud de 1000m.
- Capacidad de soportar una o más sobrecargas (1.6 veces la carga nominal), durante un tiempo total máximo de 2 minutos cada hora.
- Par de arranque con conexión directa, por lo menos 1.6 veces el nominal.
- Forma constructiva B5 y derivadas.

CARACTERÍSTICAS CONSTRUCTIVAS

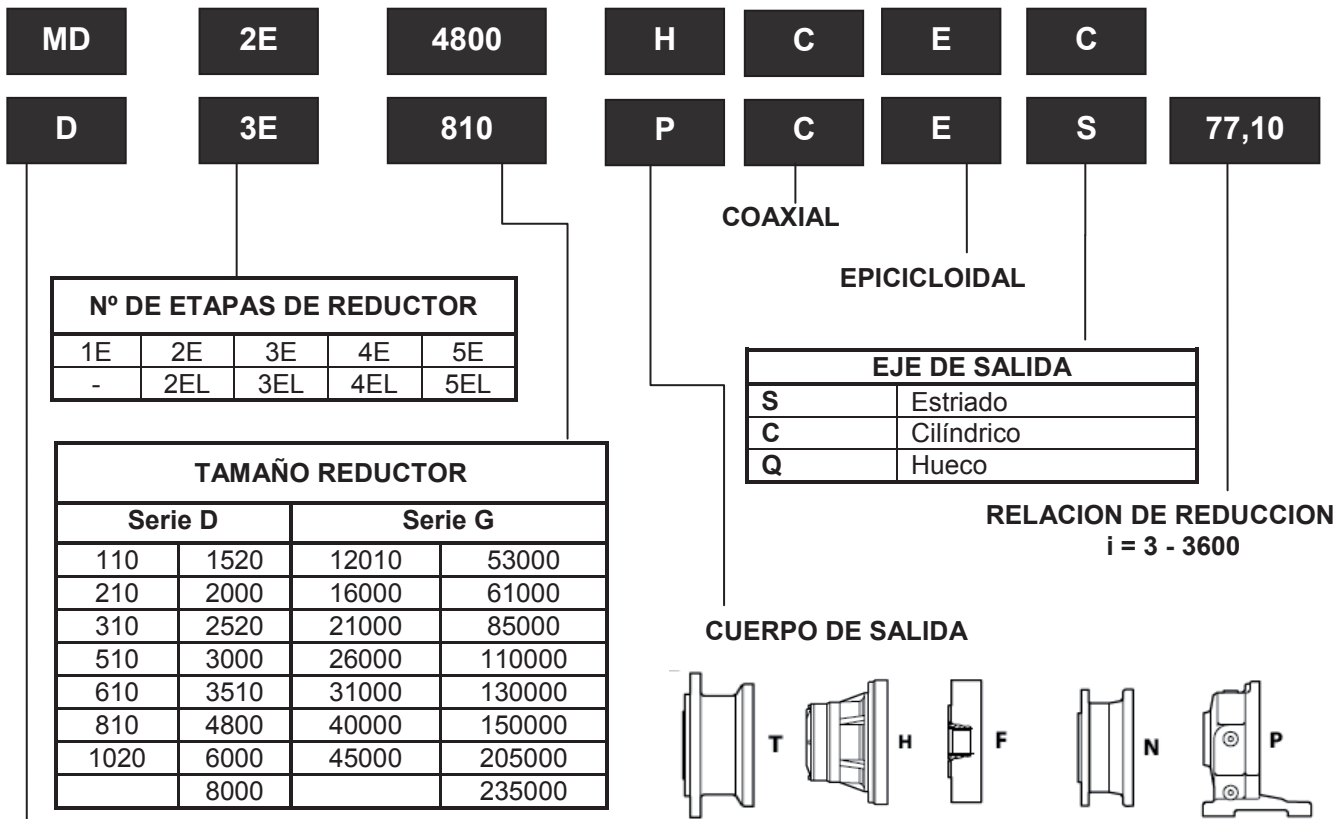
Tabla de características de motores eléctricos

Motor	Mf _{max} daNm	2 polos - 2800 min ⁻¹				4 polos - 1400 min ⁻¹				6 polos - 900 min ⁻¹			
		P ₁ KW	J ₀ Kg m ²	Z ₀	M _{arr} M _N	P ₁ KW	J ₀ Kg m ²	Z ₀	M _{arr} M _N	P ₁ KW	J ₀ Kg m ²	Z ₀	M _{arr} M _N
63 A	0.35	0.18	0.0002	4750	2.5	0.12	0.0002	12500	2.5	0.09	0.0004	12500	3.3
63 B	0.35	0.25	0.0003	4750	2.8	0.18	0.0003	12500	2.5	0.12	0.0004	12500	2.4
63 C	0.35	0.37	0.0003	4000	2.8	0.25	0.0003	10000	2.5	-	-	-	-
71 A	0.50	0.37	0.0004	4000	2.7	0.25	0.0005	10000	2.6	0.18	0.0012	11200	3.0
71 B	0.50	0.55	0.0005	4000	2.7	0.37	0.0007	10000	2.5	0.25	0.0012	11200	2.3
71 C	0.75	0.75	0.0006	3000	2.6	0.55	0.0008	8000	2.6	0.37	0.0013	10000	2.3
80 A	1.00	0.75	0.0008	3000	2.8	0.55	0.0015	8000	2.4	0.37	0.0019	9500	2.0
80 B	1.50	1.10	0.0011	3000	2.7	0.75	0.0019	7100	2.8	0.55	0.0024	9000	2.1
80 C	1.50	1.50	0.0013	2500	2.6	1.10	0.0025	5000	2.6	0.75	0.0033	7100	2.2
90 S	1.50	1.50	0.0012	2500	2.6	1.10	0.0031	5000	2.4	0.75	0.0035	7100	2.2
90 SB	1.50	1.85	0.0014	2500	2.3	-	-	-	-	-	-	-	-
90 L	2.7	2.20	0.0017	2500	2.7	1.50	0.0041	4000	2.4	1.10	0.0050	5300	2.2
90 LB	2.7	-	-	-	-	1.85	0.0044	4000	2.3	-	-	-	-
90 LG	2.7	3.00	0.0019	1800	2.6	2.20	0.0048	3150	2.3	1.50	0.0055	5000	2.2
100 LR	4.00	-	-	-	-	2.20	0.0051	3150	2.5	-	-	-	-
100 L	4.00	3.00	0.0035	1800	2.5	3.00	0.0069	3150	2.6	1.50	0.0104	3550	2.3
100 LB	4.00	-	-	-	-	-	-	-	-	1.85	0.0118	3150	2.3
112 M	7.50	4.00	0.0046	1500	2.9	4.00	0.0097	2500	2.7	2.20	0.0142	2800	2.6
112 MB	4.00	5.50	0.0054	1400	2.9	-	-	-	-	-	-	-	-
112 L	7.50	7.50	0.0076	1060	2.9	5.50	0.0115	1800	2.6	3.00	0.0169	2500	2.1
132 S	7.50	5.50	0.0099	1250	2.4	5.50	0.0216	1800	2.3	3.00	0.0216	2360	2.3
132 SB	5.00	7.50	0.0118	1120	2.8	-	-	-	-	-	-	-	-
132 MR	10.00	9.20	0.0137	1060	2.8	-	-	-	-	4.00	0.0306	1500	2.4
132 M	10.00	11.00	0.0178	850	2.7	7.50	0.0306	1250	2.4	5.50	0.0374	1320	2.0
132 L	15.00	15.00	0.0226	710	2.4	9.20	0.0374	1120	2.7	7.50	0.0532	1000	2.2
132 LG	15.00	-	-	-	-	11.00	0.0424	900	2.8	-	-	-	-
160 MR	8.5	11.00	0.0390	450	2.1	-	-	-	-	-	-	-	-
160 M	17.00	15.00	0.0440	425	2.4	11.00	0.0720	900	2	7.50	0.0960	1120	2.0
160 L	25.00	18.50	0.0490	400	2.6	15.00	0.0840	800	2.3	-	0.1190	950	2.3
180 M	25.00	22.00	0.0470	355	2.5	18.50	0.0990	630	2.3	-	-	-	-
180 L	30.00	-	-	-	-	22.00	0.1300	500	2.4	15.00	0.1500	630	2.3
200 LR	40.00	-	-	-	-	-	-	-	-	18.50	0.1900	500	2.1
200 L	40.00	-	-	-	-	30.00	0.2000	400	2.4	22.00	0.2400	400	2.4
225 S	-	-	-	-	-	37.00	0.3200	-	2.3	-	-	-	-
225 M	-	-	-	-	-	45.00	0.4100	-	2.4	30.00	0.4700	-	2.4
250 M	-	-	-	-	-	55.00	0.5200	-	2.3	37.00	0.5700	-	2.6

Forma constructiva Position de montage	Extremo del árbol Ø D x E Brida Ø P												
	Tamaño motor - Grand. moteur												
IM	63	71	80	90	100, 112	132	160	180	200	225	250	280	315S
	11 x 23 140	14 x 30 160	19 x 40 200	24 x 50 200	28 x 60 250	38 x 80 300	42 x 110 350	48 x 110 350	55 x 110 400	60 x 140 450 55 x 110* 450*	65 x 140 550 60 x 140* 450*	75 x 140 550 65 x 140* 550*	80 x 170 660
	9 x 20 120	11 x 23 140	14 x 30 160	19 x 40 200	24 x 50 200	28 x 60 250	38 x 80 300 4)	-	48 x 110 350	-	60 x 140 450 55 x 110* 450*	-	75 x 140 550 65 x 140* 550*
	11 x 23 120	14 x 30 140	19 x 40 160	-	28 x 60 200	38 x 80 250	42 x 110 300	-	-	-	-	-	-
	11 x 23 90	14 x 30 105	19 x 40 120	24 x 50 140	28 x 60 160	38 x 80 200	-	-	-	-	-	-	-

4) Forma constructiva no disponible para motor 160S.
* Motor de dos polos.

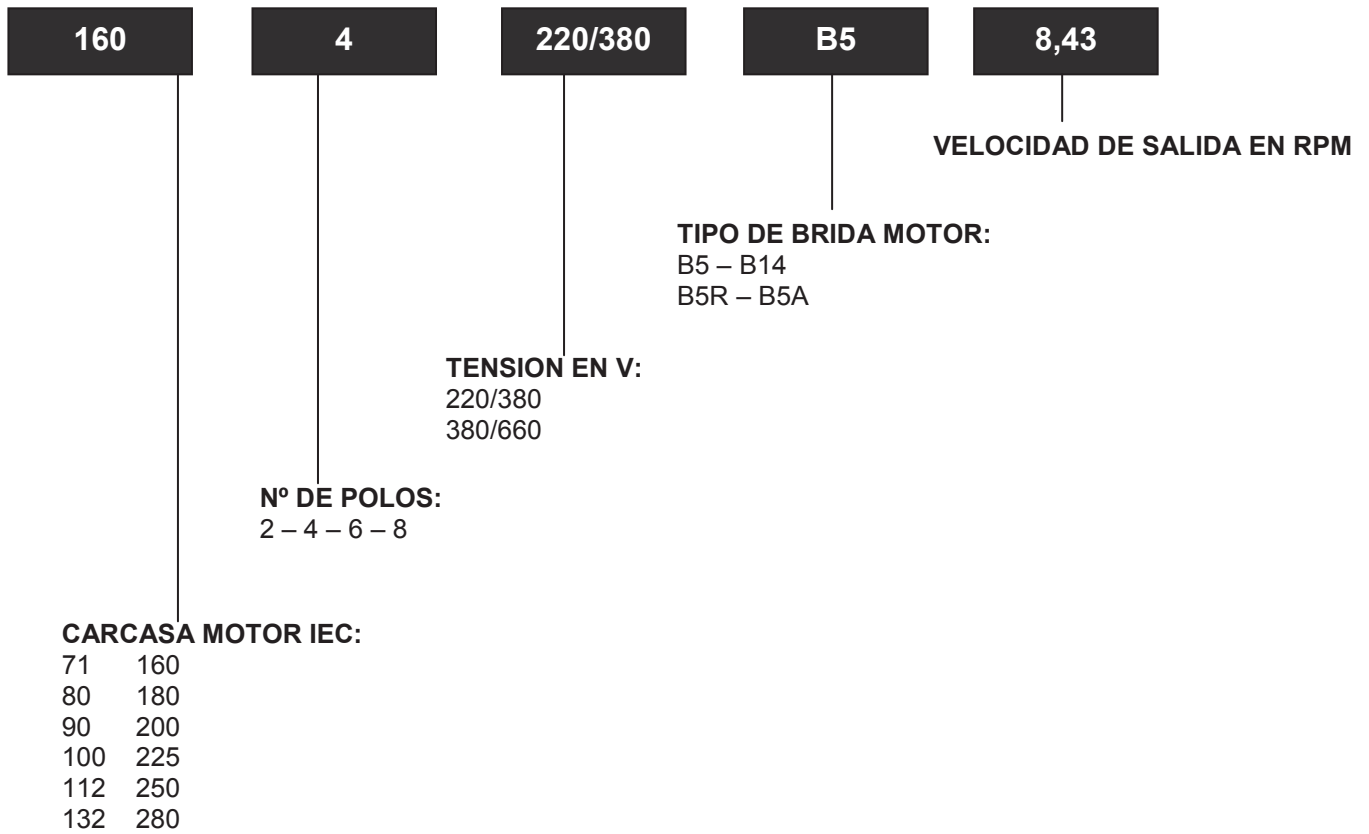
DESIGNACION DEL REDUCTOR



- M** = Reductor con Motor o preparado para motor.
- D** = Reductor serie media con eje de entrada macizo.
- G** = Reductor serie pesada con eje de entrada macizo.

SERIE D - MD

COMBINACIONES DE TAMAÑOS					
TAMAÑO	Nº DE ETAPAS				
D - MD	1	2	3	4	5
110	110	110	110	110	110
210	210	110	110	110	110
310	310	110	110	110	110
510	510	210	110	110	110
610	610	310	110	110	110
810	810	310	110	110	110
1020	1.020	510	210	110	110
1520	1.520	510	210	110	110
2000 L	2.000	510	210	110	110
2000	2.000	610	310	110	110
2520	2.520	810	310	110	110
3000	3.000	1.020	510	210	110
3510	3.510	1.020	510	210	110
4800	4.800	1.520	510	210	110
6000 L	6.000	1.520	510	210	110
6000	6.000	2.000	610	310	110
8000 L	8.000	2.520	810	310	110
8000	8.000	3.000	1.020	510	210



SERIE G

COMBINACIONES DE TAMAÑOS					
TAMAÑO	Nº DE ETAPAS				
G	1	2	3	4	5
12.010 L	12.010	2.520	810	310	110
12.010	12.010	3.000	1.020	510	210
16.000 L	16.000	3.510	1.020	510	210
16.000	16.000	4.800	1.520	510	210
21.000	21.000	6.000	2.000	610	310
26.000	26.000	8.000	3.000	1.020	510
31.000	31.000	12.010	3.000	1.020	510
40.000	40.000	12.010	3.000	1.020	510
45.000	45.000	16.000	4.800	1.520	510
53.000	53.000	21.000	6.000	2.000	610
61.000	61.000	21.000	6.000	2.000	610
85.000	85.000	26.000	8.000	3.000	1.020
110.000	110.000	40.000	12.010	3.000	1.020
130.000	130.000	45.000	16.000	4.800	1.520
150.000	150.000	45.000	16.000	6.000	2.000
205.000	205.000	53.000	26.000	12.010	3.000
235.000	235.000	61.000	40.000	12.010	3.000

FACTOR DE SERVICIO

Las prestaciones indicadas en este catalogo (pares, cargas, potencias, etc ...) se consideran para el producto de serie, teniendo en cuenta que el mismo se ajusta a las siguientes valoraciones :

Factor de Servicio $F_s = 1$

Servicio Continuo S1

Ambiente normal a una altitud de 1.000 m

Temperatura ambiente 0 a 50 C°

Instalación con libre ventilación radial y axial

Las tablas de selección de los motorreductores están confeccionadas en base a valores nominales de par, potencia, velocidad, etc

Calculados a partir de la potencia y velocidad nominal del motor.

Es el factor que tiene en cuenta las distintas condiciones de funcionamiento del accionamiento, Naturaleza de la Carga, Frecuencia de Arranques, Tipo de Motor, Nivel de Fiabilidad, Lubricante, Horas de Vida, y otras consideraciones a las que se puede ver sometido el reductor y que son necesarias ser tenidas en cuenta para su correcta selección.

Las potencias y los pares indicados en el catálogo son nominales y válidos para $F_s = 1$ en las tablas de los reductores,

En las tablas de selección de los motorreductores el FS que aparece es el resultado de dividir la capacidad de par a transmitir por el reductor entre el par nominal que genera la potencia y velocidad de salida.

Para determinar el factor de servicio que requiere el reductor deberemos tener en cuenta los siguientes factores de servicio

- **FS1 - Factor de servicio en función de la naturaleza de la carga y de la frecuencia de arranques y paradas.**

Duración máxima de las sobrecargas 15 seg., de los arranques 3 seg. y si es superior y/o con notable efecto de choque, consultarnos.

Ver la clasificación de la naturaleza de la carga en función de la aplicación en el cuadro adjunto

FS1								
NATURALEZA DE LA CARGA	Arranques y paradas por hora							
	< 2	4	8	16	32	63	125	250
UNIFORME (a)	1	1,06	1,12	1,18	1,25	1,32	1,4	1,7
SOBRECARGAS MODERADAS (b) (1,6 veces la carga normal)	1,25	1,25	1,32	1,4	1,5	1,6	1,7	2
SOBRECARGAS FUERTES (c) (2,5 veces la carga normal)	1,7	1,7	1,7	1,8	1,9	2	2,12	2,5

- **FS2 - Factor de servicio en función del tipo de motor.**

FS2	
TIPO DE MOTOR	FS2
Trifásico P1 < 9,2 Kw	1
Trifásico P1 > 9,2 Kw	1,06
Trifásico con freno	1,06
Hidráulico	1
Multicilindrico	1,25
Monocilindrico	1,5

En motores con par de arranque no superior al nominal (conexión estrella triángulo, determinados tipos de corriente continua y convertidores de frecuencia), así como accionamientos del motor al reductor y a la máquina accionada mediante acoplamientos elásticos, centrífugos, oleodinámicos, de seguridad, embragues, transmisiones de correas, tienen una influencia positiva sobre el factor de servicio, permitiendo reducirlo en algunos casos de funcionamiento pesado; consultarnos.

Clasificación de la naturaleza de la carga en función de la aplicación

Aplicación	Ref. carga *	Aplicación	Ref. carga *	Aplicación	Ref. carga *
Agitadores y mezcladores para líquidos: — de densidad constante — de densidad variable, con sólidos en suspensión, de elevada viscosidad hormigoneras, mezcladores, turbodisolventes.	a	Industria de la madera cargadores mecánicos, apiladores para paletas transportadores para: — tablas, virutas, deshechos — troncos máquinas herramienta (cepilladoras, fresadoras, tronadoras, guillotinas, escuadradoras, sierras, achaflanadoras, perfiladoras, alisadoras, calibradoras, satinadoras, etc.): — mando avance — mando corte descortezadoras: — mecánicas e hídras — de tambor	a, b b c	rodillos transversales de tracción, trepilas, bobinadoras, volteadores de piezas, remolques de cadenas, aplanadoras de rodillos, dobladoras de rodillos para chapa impulsores, instalaciones de desincrustación, soldadoras para tubos, trenes laminadores, laminadores, prensas para impresión, tronadoras para tochos, martillos, punzonadoras, embutidoras, roscadoras de interiores, enderezadoras vías de rodillos	b c ³⁾
Alimentadores y dosificadores rotativos (de rodillo, de mesa, de sectores) de cinta, de tornillo, de placas alternativos, de sacudidas	a a, b c	Industria petrolera filtros, prensas para parafina, enfriadores dispositivos de perforación rotary dispositivos de bombeo	b c	Molinos rotativos (de barras, de cilindros, de piedras o bolas) de martillos, de péndulos, de peldaños, centrifugadores, de choques, de rodamiento (bolas e rodillos)	b c
Compresores centrífugos, (monoestadio y pluricelulares) rotativos (de paletas, de lóbulos, de tornillo) axiales alternativos: — multicilindro — monocilindro	a b b b c	Industria textil calandras, cardadoras, deshilachadoras, secadoras, felpadoras, hiladoras, encoladoras, impermeabilizadoras, enjabonadoras, lavadoras, planchadoras, plegadoras, planchadoras en seco, telares (Jacquard), urdidoras, devanadora, máquinas para género de punto, teñidoras, hiladoras-devanadoras, torcedoras, perchadoras con cardas de cardencha, cortadoras mecánicas	b c	Bombas rotativas (de engranajes, de tornillo, de lóbulos, de paletas) y axiales centrifugadoras: — líquidos de densidad constante — líquidos de densidad variable o de elevada viscosidad dosificadoras alternativas: — de efecto simple (≥ 3 cilindros), de efecto doble (≥ 2 cilindros) — de efecto simple (≤ 2 cilindros), de efecto doble monocilíndricas	a, b a b b c
Elevadores de cinta, de descarga centrífuga o gravitacional, gatos de husillo, escaleras móviles de tazas, de balancines, ruedas elevadoras, montacargas, skip ascensores, andamios móviles, instalaciones de subida (teleférico, telesillas, telesquí, telecabinas, etc.)	a, b b a, b	Máquinas para arcilla amasadoras, extrusoras, desenlodadoras de palas prensas (para ladrillos y azulejos)	b c	Tambores rotativos secadores, enfriadores, hornos rotativos, lavadoras cernedores, hornos para cemento	b c
Extractoras y dragas enrolladores de cables, transportadores, bombas, cabrestantes (de maniobra y auxiliares), acumuladores, ruedas para escurrimiento cabezales portafresa, disgregadores, extractoras (de cangilones, con ruedas de palas, de fresa) vehículos: — sobre rieles — con cadenas	b c	Máquinas para goma y plástico extrusoras para: — plástico — goma mezcladoras, precalentadoras, calandras, refinadoras, trefilas, laminadoras trituradoras, masticadoras	b c	Transportadores de cinta (plástico, goma, metal) para: — materiales sueltos de pequeñas dimensiones — materiales sueltos de grandes dimensiones o bultos de correas, de placas, de tazas, de listones, de balancines, de rodillos, de sinfín, de cadenas, transportadores aéros, cadenas de montaje de elementos rascadores (listones, paletas, cadenas, Redler, etc.), de cadenas de tierra, de acumulación alternativos, de sacudida automotores	a b b b c ⁴⁾
Trituradoras y granuladores caña de azúcar, goma, plástico minerales, piedras	b c	Máquinas para embalaje y apilado empaquetadoras (para películas y cartones), encintadoras, encintadoras con cinta rígida, etiquetadoras paletizadoras, despaletizadoras, apiladoras, desapaletadoras, robot de paletización	a b	Tratamiento de las aguas biodiscos sinfines deshidratantes, rascafangos, rejillas rotativas, espesadores de fangos, filtros de vacío, digestores anaeróbicos ventiladores, trituradores rotativos	b b c a b c
Grúas, cabrestantes y trasladadores-elevadores traslación (puente, carretilla, horquillas) ¹⁾ rotación brazo elevación ²⁾	b b a, b	Máquinas herramienta para metales mandriladoras, limadoras, cepilladoras, brochadoras, fresas para engranajes, FMS, etc.: — mandos principales (corte y avance) — mandos auxiliares (almacén utensilios, transportador de virutas, alimentador de piezas)	a b	Tamices y cribas limpieza con aire, tomas de agua móviles rotativos (piedras, grava, cereales) tamices vibradores, cribas	a b c
Industria alimenticia calderas para cocción (para cereales y malta), cubas para maceración cortafiambres, amasadoras, moledora de carne, cizallas (para remolachas), centrifugadoras, peladoras, vinificadores, lavabotellas, lavacajas, lavacestas, enjuagadoras, llenadoras, tapadoras, encapsuladoras, trefiladoras, encajadoras, desencajadoras	a b	Mecanismos sivirosos, correderas oscilantes, cruces de Malta, paralelogramos articulados sistemas de manivelas (biela y manivela), excéntricos (leva y taqué o leva y balancín)	a c	Ventiladores y sopladores con diámetros reducidos (centrifugadores, axiales) con grandes diámetros (minas, hornos de fundición, etc.), torres de enfriamiento (tiro inducido o forzado), turboventiladores, ventiladores de pistones rotativos	a a b
Industria papelera enrolladores, desenrolladores, cilindros aspiradores, secadores, impresoras en relieve, blanqueadoras, prensas de manguito, rodillos para patinado, rodillos para papel, extractores pulpas agitadores, mezcladores, extrusoras, deshilachadoras de chips, calandras, cilindros secadores y tensafiltro, deshilachadores, lavadores, espesadoras guillotinas, desmenuzadores, supercalandras, sacudefiltro, lustradoras, prensas	b c	Metalurgia cizallas para: — rebordar, despuntar, encabezar — chapas, lingotes, tochos	b c		

* La referencia a la naturaleza de la carga puede ser eventualmente modificada en relación con el exacto conocimiento del servicio.

1) En la traslación del puente se verifica normalmente $f_s > 1,6$ y las grúas de descarga (división de los contenedores) $f_s > 2$.

2) Para la selección del f_s según las normas F.E.M./I-10.1987, consultarnos.

3) Ver catálogo S.

4) Ver el suplemento al catálogo A.

FACTOR DE SERVICIO

- FS3 - Factor de servicio en función del nivel de fiabilidad requerido y del tipo de lubricante.

FS3		
NIVEL DE FIABILIDAD	TIPO DE LUBRICANTE	
	SINTETICO	MINERAL
Normal	1	1,12
Alto	1,25	1,4
Extremo	1,4	1,5

- FS4 - Factor de servicio en función de las horas de vida requeridas

FS4					
1.250	2.500	10.000	25.000	50.000	80.000
0,85	0,9	1	1,32	1,6	1,9

Horas de vida solicitadas en función de diversas aplicaciones		
Maquinaria agrícola	300	3.000
Maquinaria con funcionamiento intermitente y por breves periodos	3.000	8.000
Maquinaria con funcionamiento intermitente y por breves periodos pero con alta fiabilidad	8.000	12.000
Maquinaria con funcionamiento de 8 horas al día no a plena carga, industrias varias ligera	10.000	25.000
Maquinaria con funcionamiento de 8 horas al día a plena carga, industrias varias pesadas	20.000	30.000
Maquinaria con funcionamiento mayor de 8 horas al día, continuo y pesado.	40.000	50.000

El Factor de Servicio requerido para el reductor será, el producto de los diferentes factores de servicio determinados a tenor de las características del accionamiento

$$FS = FS1. FS2. FS3. FS4$$

RENDIMIENTO

Es la relación entre la potencia en salida P2 y en entrada P1. El valor nominal referido al número de etapas de reducción se señala en la siguiente tabla.

Numero de etapas de reducción	Ejecución
	Epicycloidal
1	0,98
2	0,96
3	0,94
4	0,92
5	0,90

El valor real de η_d es dependiente de la potencia transmitida, de la velocidad, de la temperatura y de la viscosidad del aceite.

POTENCIA TERMICA

Es la potencia térmica máxima Pt Max, que el reductor puede transmitir en funcionamiento continuo, con lubricación por barboteo, sin sobrepasar una temperatura del aceite de 90°C en las siguientes condiciones:

Velocidad de entrada 1.400 rpm

Servicio Continuo S1

Montaje horizontal

Temperatura ambiente 20 C°

Altitud de 500 m

Instalación ventilada ha cubierto

Las siguientes tablas expresa la potencia térmica máxima Pt max en Kw capaz de transmitir por el reductor en función de su tamaño, N° de etapas y forma constructiva

D - MD	1 ETAPA				2 ETAPAS				3 ETAPAS				4 ETAPAS			
	N	T	F	P	N	T	F	P	N	T	F	P	N	T	F	P
110	11	13	8,2	21	6,5	7,5	5,1	13	5,1	5,7	4,1	9,5	4,4	4,9	3,6	7,6
210	11	13	8,7	22	6,8	7,8	5,4	13	5,2	5,9	4,3	9,6	4,5	5	3,8	7,8
310	18	22	13	36	10	12	7,5	21	7,6	9,1	5,7	15	6,3	7,4	4,9	12
510	19	24	14	37	11	13	8,3	21	8,2	9,7	6,3	15	6,7	7,8	5,3	12
610	20	24	14	37	15	14	8,8	22	8,5	10	6,6	17	7	9,3	5,5	13
810	30	29	19	56	17	16	11,4	31	12	12	8,4	22	9,4	9,3	6,8	17
1.020		36	22	58		20	22	58		15	9,8	22		12	8	17

D - MD	1 ETAPA			2 ETAPAS			3 ETAPAS			4 ETAPAS			5 ETAPAS		
	T	F	H	T	F	H	T	F	H	T	F	H	T	F	H
1.520	44	28	36	25	16	21	17,4	12	15	14	9,4	12			
2.000	44	28	36	25	16	21	17,7	12	15	14	9,7	12			
2.520		41	46		24	26		17	19		14	15			
3.000		41	46		24	27		18	19		14	15			
3.510		54	53		31	31		22	22		18	17			
4.800		54	53		34	34		25	24		15	19			
6.000		63	70		36	40		28	28		21	22			
8.000		77	77		45	45		33	33		26	26		22	22

G	1E	2E	3E	4E	5E
	H F	H F	H F	H F	H F
12.010	102	59	42	33	27
16.000	109	68	48	37	31
21.000	133	78	56	44	36
26.000	136	85	61	48	40
31.000	214	125	89	69	57
40.000	224	130	76	72	59
45.000	224	133	98	76	63

G	1E	2E	3E	4E	5E
	H F	H F	H F	H F	H F
53.000	324	185	132	103	84
61.000	324	185	132	103	84
85.000	336	193	141	110	91
110.000	584	340	241	186	152
130.000	585	340	243	190	156
150.000	585	340	246	192	158
205.000	870	498	357	280	230
235.000	870	508	371	291	238

Si las condiciones de funcionamiento son diversas de las precedentemente listadas, la potencia térmica Pt puede ser diferente de la nominal PtN arriba descrita según la formula:

$$Pt = Pt_N * ft_1 * ft_2 * ft_3 * ft_4$$

Donde ft₁, ft₂, ft₃, ft₄ están indicados en los cuadros siguientes:

POTENCIA TERMICA

Factor térmico ft1 en función de la forma constructiva y velocidad angular en entrada

Forma Constructiva	Velocidad de entrada							
	710	900	1120	1400	1800	2240	2800	3150
Horizontal (B...)	1,4	1,25	1,12	1	0,71	0,56	0,4	0,355
Vertical * (V...)	1,12	1	0,9	0,8	0,56	0,45	0,355	0,28

*) Incluye B51, B52, B31, B32, B61, B62, B71, B72, B81, B82

Factor térmico ft2 en función de la temperatura ambiente y del tipo de servicio.

Temperatura ambiente máxima °C	Continuo S1	De carga intermitente Relación de intermitencia (%) para 60 min de funcionamiento 4)			
		60	40	25	15
50	0,8	0,95	1,06	1,25	1,32
40	1	1,18	1,32	1,5	1,7
30	1,18	1,4	1,6	1,8	2
20	1,32	1,6	1,8	2	2,24
10	1,5	1,8	2	2,24	2,5

4) $\frac{\text{Tiempo de funcionamiento a carga (min)}}{60} * 100 (\%)$

Factor térmico ft3 en función del sistema de refrigeración y de la velocidad de entrada.

Sistema de refrigeración	n ₁ [min ⁻¹] ≥							
	710	900	1120	1400	1800	2240	2800	3150
Ninguno	1							
Ventilador	1,06	1,18	1,32	1,5	1,7	1,9	2,12	2,24
Agua	2							

Factor térmico ft4 en función de la altitud de instalación.

Altitud s.n.m. m	Ft ₄
≤1000	1
1000 ÷ 2000	0,95
2000 ÷ 3000	0,9
3000 ÷ 4000	0,85
>4000	0,8

PROGRAMA DE FABRICACION DE MOTORREDUCTORES SERIE MD

Kw	N2	M2	Fs	REFERENCIA		le	Mc
Hp	Rpm	Nm					Nm
0,25	0,64	3.369	2,2	MD 4E 810	71A4	2.264	7.277
0,33	0,64	3.369	3,1	MD 4E 1020	71A4	2.264	10.526
	0,71	3.037	4,8	MD 4E 1520	71A4	2.041	14.684
0,73	2.962	1,5	MD 4E 510	71A4	1.991	4.523	
0,73	2.950	2,3	MD 4E 810	71A4	1.983	6.924	
0,73	2.950	4,2	MD 4E 1020	71A4	1.983	12.394	
0,78	2.759	1,7	MD 4E 510	71A4	1.854	4.667	
0,80	2.700	2,6	MD 4E 810	71A4	1.814	7.038	
0,80	2.700	3,8	MD 4E 1020	71A4	1.814	10.179	
0,84	2.563	5,4	MD 4E 1520	71A4	1.723	13.874	
0,88	2.439	3,4	MD 4E 810	71A4	1.639	8.327	
0,89	2.434	5,9	MD 4E 1520	71A4	1.636	14.315	
0,91	2.373	1,1	MD 4E 310	71A4	1.595	2.688	
0,91	2.373	2,3	MD 4E 510	71A4	1.595	5.536	
0,91	2.364	5,1	MD 4E 1020	71A4	1.589	11.986	
1,02	2.107	2,9	MD 4E 610	71A4	1.416	6.016	
1,03	2.098	3,9	MD 4E 810	71A4	1.410	8.140	
1,03	2.098	5,6	MD 4E 1020	71A4	1.410	11.771	
1,10	1.954	4,1	MD 4E 810	71A4	1.313	8.053	
1,14	1.897	1,1	MD 4E 210	71A4	1.275	2.088	
1,14	1.891	1,3	MD 4E 310	71A4	1.271	2.491	
1,14	1.891	2,7	MD 4E 510	71A4	1.271	5.025	
1,15	1.870	4,1	MD 4E 610	71A4	1.257	7.650	
1,23	1.754	1,5	MD 4E 310	71A4	1.179	2.567	
1,23	1.754	3,0	MD 4E 510	71A4	1.179	5.289	
1,28	1.681	4,7	MD 4E 810	71A4	1.130	7.872	
1,31	1.646	4,8	MD 4E 610	71A4	1.106	7.878	
1,38	1.566	5,0	MD 4E 810	71A4	1.052	7.788	
1,42	1.520	1,3	MD 4E 210	71A4	1.022	2.019	
1,42	1.515	1,6	MD 4E 310	71A4	1.018	2.417	
1,42	1.515	3,2	MD 4E 510	71A4	1.018	4.877	
1,44	1.498	4,9	MD 4E 610	71A4	1.007	7.398	
1,54	1.402	1,4	MD 4E 210	71A4	942	1.995	
1,54	1.398	2,3	MD 4E 310	71A4	939	3.161	
1,54	1.398	4,7	MD 4E 510	71A4	939	6.516	
1,60	1.347	5,7	MD 4E 810	71A4	905	7.612	
1,77	1.218	1,6	MD 4E 210	71A4	819	1.953	
1,82	1.184	2,4	MD 4E 310	71A4	796	2.883	
1,89	1.141	2,7	MD 4E 310	71A4	767	3.065	
1,89	1.141	4,8	MD 4E 510	71A4	767	5.461	
2,31	932	1,0	MD 4E 110	71A4	628	950	
2,31	934	2,1	MD 4E 210	71A4	628	1.981	
2,36	914	3,2	MD 4E 310	71A4	614	2.964	
2,60	829	1,1	MD 4E 110	71A4	558	920	
2,60	830	2,2	MD 4E 210	71A4	558	1.843	
2,61	828	3,5	MD 4E 310	71A4	556	2.920	
2,94	731	1,2	MD 4E 110	71A4	494	900	
2,94	735	2,5	MD 4E 210	71A4	494	1.809	
2,95	732	3,9	MD 4E 310	71A4	492	2.867	
3,19	676	4,2	MD 4E 310	71A4	454	2.832	
3,24	664	1,3	MD 4E 110	71A4	447	890	
3,24	665	2,7	MD 4E 210	71A4	447	1.782	
3,48	620	4,3	MD 4E 310	71A4	417	2.683	
3,60	599	1,5	MD 4E 110	71A4	403	890	
3,60	600	3,1	MD 4E 210	71A4	403	1.852	
3,97	540	1,6	MD 4E 110	71A4	365	860	
3,97	543	3,2	MD 4E 210	71A4	365	1.728	
3,99	541	5,1	MD 4E 310	71A4	364	2.738	
4,40	490	5,5	MD 4E 310	71A4	329	2.698	
4,51	491	3,5	MD 3E 310	71A4	321	1.734	
4,78	450	1,9	MD 4E 110	71A4	303	850	
4,78	452	3,9	MD 4E 210	71A4	303	1.775	

Kw	N2	M2	Fs	REFERENCIA		le	Mc
Hp	Rpm	Nm					Nm
4,85	460	1,3	MD 3E 110	71A4	299	590	
4,85	456	2,6	MD 3E 210	71A4	299	1.182	
4,88	442	6,0	MD 4E 310	71A4	297	2.656	
5,24	422	4,7	MD 3E 310	71A4	276	1.969	
5,38	403	2,1	MD 4E 110	71A4	270	830	
5,38	401	4,1	MD 4E 210	71A4	270	1.651	
5,39	400	6,5	MD 4E 310	71A4	269	2.616	
5,63	393	4,3	MD 3E 310	71A4	258	1.685	
5,96	364	2,3	MD 4E 110	71A4	243	830	
5,96	362	4,7	MD 4E 210	71A4	243	1.716	
6,05	367	1,6	MD 3E 110	71A4	240	570	
6,05	366	3,1	MD 3E 210	71A4	240	1.147	
6,55	338	5,9	MD 3E 310	71A4	222	1.998	
6,56	337	2,4	MD 3E 110	71A4	221	800	
6,56	337	4,7	MD 3E 210	71A4	221	1.574	
6,59	328	2,4	MD 4E 110	71A4	220	800	
6,59	328	4,9	MD 4E 210	71A4	220	1.601	
6,61	326	7,8	MD 4E 310	71A4	219	2.537	
7,62	290	5,7	MD 3E 310	71A4	190	1.656	
8,04	276	2,9	MD 3E 110	71A4	180	790	
8,04	275	4,7	MD 3E 210	71A4	180	1.285	
8,19	269	2,9	MD 3E 110	71A4	177	770	
8,19	270	5,7	MD 3E 210	71A4	177	1.549	
10,0	220	3,5	MD 3E 110	71A4	145	760	
10,2	216	3,5	MD 3E 110	71A4	142	760	
11,1	200	3,8	MD 3E 110	71A4	131	760	
13,6	163	4,6	MD 3E 110	71A4	107	750	
13,8	160	4,7	MD 3E 110	71A4	105	750	
16,9	131	5,7	MD 3E 110	71A4	86	740	
28,0	81	4,6	MD 2E 110	71A4	52	370	
0,37	0,64	4.986	1,5	MD 4E 810	71B4	2.264	7.277
0,50	0,64	4.986	2,1	MD 4E 1020	71B4	2.264	10.526
	0,71	4.495	3,3	MD 4E 1520	71B4	2.041	14.684
0,73	4.384	1,0	MD 4E 510	71B4	1.991	4.523	
0,73	4.367	1,6	MD 4E 810	71B4	1.983	6.924	
0,73	4.367	2,8	MD 4E 1020	71B4	1.983	12.394	
0,75	4.240	5,7	MD 4E 2520	71B4	1.925	24.088	
0,78	4.083	1,1	MD 4E 510	71B4	1.854	4.667	
0,80	3.995	1,8	MD 4E 810	71B4	1.814	7.038	
0,80	3.995	2,5	MD 4E 1020	71B4	1.814	10.179	
0,84	3.794	3,7	MD 4E 1520	71B4	1.723	13.874	
0,88	3.610	2,3	MD 4E 810	71B4	1.639	8.327	
0,89	3.602	4,0	MD 4E 1520	71B4	1.636	14.315	
0,91	3.513	1,6	MD 4E 510	71B4	1.595	5.536	
0,91	3.499	3,4	MD 4E 1020	71B4	1.589	11.986	
1,00	3.197	5,5	MD 4E 1520	71B4	1.452	17.538	
1,02	3.118	1,9	MD 4E 610	71B4	1.416	6.016	
1,03	3.105	2,6	MD 4E 810	71B4	1.410	8.140	
1,03	3.105	3,8	MD 4E 1020	71B4	1.410	11.771	
1,10	2.892	2,8	MD 4E 810	71B4	1.313	8.053	
1,13	2.832	4,7	MD 4E 1520	71B4	1.286	13.274	
1,14	2.804	4,1	MD 4E 1020	71B4	1.273	11.590	
1,14	2.799	0,9	MD 4E 310	71B4	1.271	2.491	
1,14	2.799	1,8	MD 4E 510	71B4	1.271	5.025	
1,15	2.768	2,8	MD 4E 610	71B4	1.257	7.650	
1,23	2.596	1,0	MD 4E 310	71B4	1.179	2.567	
1,23	2.596	2,0	MD 4E 510	71B4	1.179	5.289	
1,26	2.529	5,6	MD 4E 1020	71B4	1.148	14.087	
1,28	2.488	3,2	MD 4E 810	71B4	1.130	7.872	
1,31	2.435	3,2	MD 4E 610	71B4	1.106	7.878	
1,38	2.318	3,4	MD 4E 810	71B4	1.052	7.788	
1,42	2.250	0,9	MD 4E 210	71B4	1.022	2.019	

PROGRAMA DE FABRICACION DE MOTORREDUCTORES SERIE MD

Kw	N2	M2	Fs	REFERENCIA	le	Mc
Hp	Rpm	Nm				Nm
0,37	1,42	2.243	1,1	MD 4E 310 71B4	1.018	2.417
	0,50	1,42	2.243	2,2	MD 4E 510 71B4	1.018
	1,44	2.218	3,3	MD 4E 610 71B4	1.007	7.398
	1,54	2.075	1,0	MD 4E 210 71B4	942	1.995
	1,54	2.068	1,5	MD 4E 310 71B4	939	3.161
	1,54	2.068	3,2	MD 4E 510 71B4	939	6.516
	1,60	1.994	3,8	MD 4E 810 71B4	905	7.612
	1,64	1.951	4,1	MD 4E 610 71B4	886	7.990
	1,77	1.803	1,1	MD 4E 210 71B4	819	1.953
	1,81	1.767	4,0	MD 4E 610 71B4	802	7.148
	1,82	1.752	1,6	MD 4E 310 71B4	796	2.883
	1,83	1.745	4,3	MD 4E 810 71B4	792	7.460
	1,89	1.688	1,8	MD 4E 310 71B4	767	3.065
	1,89	1.688	3,2	MD 4E 510 71B4	767	5.461
	1,98	1.615	5,6	MD 4E 810 71B4	733	9.084
	2,05	1.555	5,2	MD 4E 610 71B4	706	8.056
	2,26	1.416	4,9	MD 4E 610 71B4	643	6.912
	2,28	1.398	5,2	MD 4E 810 71B4	635	7.214
	2,31	1.383	1,4	MD 4E 210 71B4	628	1.981
	2,36	1.353	2,2	MD 4E 310 71B4	614	2.964
	2,36	1.353	4,5	MD 4E 510 71B4	614	6.111
	2,60	1.229	1,5	MD 4E 210 71B4	558	1.843
	2,61	1.225	2,4	MD 4E 310 71B4	556	2.920
	2,61	1.225	4,9	MD 4E 510 71B4	556	6.020
	2,89	1.106	6,0	MD 4E 610 71B4	502	6.659
	2,94	1.087	1,7	MD 4E 210 71B4	494	1.809
	2,95	1.084	2,6	MD 4E 310 71B4	492	2.867
	2,95	1.084	5,5	MD 4E 510 71B4	492	5.910
	3,19	1.000	2,8	MD 4E 310 71B4	454	2.832
	3,19	1.000	5,8	MD 4E 510 71B4	454	5.838
	3,24	983	0,9	MD 4E 110 71B4	447	890
	3,24	984	1,8	MD 4E 210 71B4	447	1.782
	3,48	918	2,9	MD 4E 310 71B4	417	2.683
	3,60	887	1,0	MD 4E 110 71B4	403	890
	3,60	888	2,1	MD 4E 210 71B4	403	1.852
	3,97	800	1,1	MD 4E 110 71B4	365	860
	3,97	804	2,2	MD 4E 210 71B4	365	1.728
	3,99	801	3,4	MD 4E 310 71B4	364	2.738
	4,40	725	3,7	MD 4E 310 71B4	329	2.698
	4,51	726	2,4	MD 3E 310 71B4	321	1.734
	4,51	726	4,9	MD 3E 510 71B4	321	3.580
	4,78	666	1,3	MD 4E 110 71B4	303	850
	4,78	668	2,7	MD 4E 210 71B4	303	1.775
	4,85	680	0,9	MD 3E 110 71B4	299	590
	4,85	676	1,8	MD 3E 210 71B4	299	1.182
	4,88	654	4,1	MD 4E 310 71B4	297	2.656
	5,24	624	3,2	MD 3E 310 71B4	276	1.969
	5,38	597	1,4	MD 4E 110 71B4	270	830
	5,38	594	2,8	MD 4E 210 71B4	270	1.651
	5,39	592	4,4	MD 4E 310 71B4	269	2.616
	5,63	582	2,9	MD 3E 310 71B4	258	1.685
	5,96	539	1,5	MD 4E 110 71B4	243	830
	5,96	535	3,2	MD 4E 210 71B4	243	1.716
	6,05	542	1,1	MD 3E 110 71B4	240	570
	6,05	541	2,1	MD 3E 210 71B4	240	1.147
	6,55	500	4,0	MD 3E 310 71B4	222	1.998
	6,56	499	1,6	MD 3E 110 71B4	221	800
	6,56	499	3,2	MD 3E 210 71B4	221	1.574
	6,59	485	1,7	MD 4E 110 71B4	220	800
	6,59	485	3,3	MD 4E 210 71B4	220	1.601
	6,61	483	5,2	MD 4E 310 71B4	219	2.537
	7,62	430	3,9	MD 3E 310 71B4	190	1.656

Kw	N2	M2	Fs	REFERENCIA	le	Mc
Hp	Rpm	Nm				Nm
	8,04	408	1,9	MD 3E 110 71B4	180	790
	8,04	407	3,2	MD 3E 210 71B4	180	1.285
	8,19	398	1,9	MD 3E 110 71B4	177	770
	8,19	400	3,9	MD 3E 210 71B4	177	1.549
	8,21	399	5,5	MD 3E 310 71B4	177	2.187
	8,86	370	5,3	MD 3E 310 71B4	164	1.963
	10,0	325	2,3	MD 3E 110 71B4	145	760
	10,0	326	4,9	MD 3E 210 71B4	145	1.586
	10,2	320	2,4	MD 3E 110 71B4	142	760
	10,2	320	4,8	MD 3E 210 71B4	142	1.524
	11,1	296	2,6	MD 3E 110 71B4	131	760
	11,1	296	5,1	MD 3E 210 71B4	131	1.517
	13,6	241	3,1	MD 3E 110 71B4	107	750
	13,8	237	3,2	MD 3E 110 71B4	105	750
	16,9	193	3,8	MD 3E 110 71B4	85,6	740
	18,7	176	4,2	MD 3E 110 71B4	77,5	740
	20,8	157	4,6	MD 3E 110 71B4	69,9	720
	22,9	143	5,1	MD 3E 110 71B4	63,2	730
	28,0	120	3,1	MD 2E 110 71B4	51,8	370
	34,9	95	5,3	MD 2E 110 71B4	41,5	510
0,55	0,61	7.832	4,3	MD 4E 3510 80A4	2.393	33.512
	0,75	0,64	7.412	1,0	MD 4E 810 80A4	2.264
	0,64	7.412	1,4	MD 4E 1020 80A4	2.264	10.526
	0,71	6.682	2,2	MD 4E 1520 80A4	2.041	14.684
	0,72	6.591	5,5	MD 4E 3510 80A4	2.013	36.439
	0,73	6.491	1,1	MD 4E 810 80A4	1.983	6.924
	0,73	6.491	1,9	MD 4E 1020 80A4	1.983	12.394
	0,80	5.939	1,2	MD 4E 810 80A4	1.814	7.038
	0,80	5.939	1,7	MD 4E 1020 80A4	1.814	10.179
	0,81	5.825	5,5	MD 4E 3510 80A4	1.780	32.044
	0,83	5.704	5,5	MD 4E 3000 80A4	1.743	31.536
	0,84	5.639	2,5	MD 4E 1520 80A4	1.723	13.874
	0,88	5.366	1,6	MD 4E 810 80A4	1.639	8.327
	0,89	5.354	2,7	MD 4E 1520 80A4	1.636	14.315
	0,91	5.222	1,1	MD 4E 510 80A4	1.595	5.536
	0,91	5.201	2,3	MD 4E 1020 80A4	1.589	11.986
	1,00	4.752	3,7	MD 4E 1520 80A4	1.452	17.538
	1,00	4.752	4,4	MD 4EL 2000 80A4	1.452	20.931
	1,02	4.636	1,3	MD 4E 610 80A4	1.416	6.016
	1,03	4.616	1,8	MD 4E 810 80A4	1.410	8.140
	1,03	4.616	2,6	MD 4E 1020 80A4	1.410	11.771
	1,10	4.300	1,9	MD 4E 810 80A4	1.313	8.053
	1,13	4.218	5,2	MD 4E 2000 80A4	1.289	21.802
	1,13	4.209	3,2	MD 4E 1520 80A4	1.286	13.274
	1,14	4.168	2,8	MD 4E 1020 80A4	1.273	11.590
	1,14	4.161	1,2	MD 4E 510 80A4	1.271	5.025
	1,15	4.114	1,9	MD 4E 610 80A4	1.257	7.650
	1,23	3.858	1,4	MD 4E 510 80A4	1.179	5.289
	1,25	3.786	4,4	MD 4E 1520 80A4	1.157	16.679
	1,26	3.760	3,7	MD 4E 1020 80A4	1.148	14.087
	1,28	3.712	5,8	MD 4E 2000 80A4	1.134	21.384
	1,28	3.699	2,1	MD 4E 810 80A4	1.130	7.872
	1,31	3.620	2,2	MD 4E 610 80A4	1.106	7.878
	1,38	3.445	2,3	MD 4E 810 80A4	1.052	7.788
	1,42	3.334	1,5	MD 4E 510 80A4	1.018	4.877
	1,44	3.296	2,2	MD 4E 610 80A4	1.007	7.398
	1,45	3.271	5,1	MD 4E 1520 80A4	999	16.575
	1,47	3.224	4,4	MD 4E 1020 80A4	985	14.203
	1,54	3.075	1,0	MD 4E 310 80A4	939	3.161
	1,54	3.075	2,1	MD 4E 510 80A4	939	6.516
	1,58	3.012	4,5	MD 4E 1020 80A4	920	13.623
	1,60	2.967	5,7	MD 4E 1520 80A4	906	16.835

PROGRAMA DE FABRICACION DE MOTORREDUCTORES SERIE MD

Kw	N2	M2	Fs	REFERENCIA	le	Mc	Kw	N2	M2	Fs	REFERENCIA	le	Mc			
Hp	Rpm	Nm				Nm	Hp	Rpm	Nm				Nm			
0,55	1,60	2.964	2,6	MD 4E 810	80A4	905	7.612	0,55	6,59	721	1,1	MD 4E 110	80A4	220	800	
	0,75	1,64	2.901	2,8	MD 4E 610	80A4	886		7.990	0,75	6,59	721	2,2	MD 4E 210	80A4	220
	1,69	2.806	4,8	MD 4E 1020	80A4	857	13.477		6,61	718	3,5	MD 4E 310	80A4	219	2.537	
	1,81	2.627	2,7	MD 4E 610	80A4	802	7.148		7,62	639	2,6	MD 3E 310	80A4	190	1.656	
	1,82	2.604	1,1	MD 4E 310	80A4	796	2.883		7,62	639	5,4	MD 3E 510	80A4	190	3.420	
	1,83	2.594	2,9	MD 4E 810	80A4	792	7.460		8,04	607	1,3	MD 3E 110	80A4	180	790	
	1,89	2.510	1,2	MD 4E 310	80A4	767	3.065		8,04	606	2,1	MD 3E 210	80A4	180	1.285	
	1,89	2.510	2,2	MD 4E 510	80A4	767	5.461		8,19	591	1,3	MD 3E 110	80A4	177	770	
	1,98	2.401	3,8	MD 4E 810	80A4	733	9.084		8,19	595	2,6	MD 3E 210	80A4	177	1.549	
	1,98	2.401	5,5	MD 4E 1020	80A4	733	13.163		8,21	593	3,7	MD 3E 310	80A4	177	2.187	
	2,05	2.312	3,5	MD 4E 610	80A4	706	8.056		8,86	550	3,6	MD 3E 310	80A4	164	1.963	
	2,26	2.105	3,3	MD 4E 610	80A4	643	6.912		10,0	484	1,6	MD 3E 110	80A4	145	760	
	2,28	2.078	3,5	MD 4E 810	80A4	635	7.214		10,0	485	3,3	MD 3E 210	80A4	145	1.586	
	2,31	2.055	1,0	MD 4E 210	80A4	628	1.981		10,2	475	1,6	MD 3E 110	80A4	142	760	
	2,36	2.011	1,5	MD 4E 310	80A4	614	2.964		10,2	476	3,2	MD 3E 210	80A4	142	1.524	
	2,36	2.011	3,0	MD 4E 510	80A4	614	6.111		10,3	475	4,5	MD 3E 310	80A4	141	2.159	
	2,56	1.852	4,2	MD 4E 610	80A4	566	7.791		11,1	440	1,7	MD 3E 110	80A4	131	760	
	2,60	1.826	1,0	MD 4E 210	80A4	558	1.843		11,1	439	3,5	MD 3E 210	80A4	131	1.517	
	2,61	1.821	1,6	MD 4E 310	80A4	556	2.920		11,1	438	5,5	MD 3E 310	80A4	130	2.404	
	2,61	1.821	3,3	MD 4E 510	80A4	556	6.020		13,6	359	2,1	MD 3E 110	80A4	107	750	
	2,68	1.774	4,9	MD 4E 810	80A4	542	8.682		13,6	359	4,2	MD 3E 210	80A4	107	1.499	
	2,88	1.650	4,7	MD 4E 810	80A4	504	7.693		13,8	353	2,1	MD 3E 110	80A4	105	750	
	2,89	1.644	4,0	MD 4E 610	80A4	502	6.659		13,8	352	4,3	MD 3E 210	80A4	105	1.498	
	2,94	1.616	1,1	MD 4E 210	80A4	494	1.809		16,9	287	2,6	MD 3E 110	80A4	85,6	740	
	2,95	1.611	1,8	MD 4E 310	80A4	492	2.867		16,9	287	5,2	MD 3E 210	80A4	85,6	1.481	
	2,95	1.611	3,7	MD 4E 510	80A4	492	5.910		18,7	262	2,8	MD 3E 110	80A4	77,5	740	
	3,16	1.503	5,6	MD 4E 810	80A4	459	8.467		18,7	260	5,7	MD 3E 210	80A4	77,5	1.472	
	3,19	1.486	1,9	MD 4E 310	80A4	454	2.832		20,8	233	3,1	MD 3E 110	80A4	69,9	720	
	3,19	1.486	3,9	MD 4E 510	80A4	454	5.838		22,9	213	3,4	MD 3E 110	80A4	63,2	730	
	3,22	1.475	4,4	MD 4E 610	80A4	451	6.429		28,0	179	2,1	MD 2E 110	80A4	51,8	370	
	3,24	1.463	1,2	MD 4E 210	80A4	447	1.782		28,0	179	4,2	MD 2E 210	80A4	51,8	748	
	3,48	1.365	2,0	MD 4E 310	80A4	417	2.683		28,1	174	4,1	MD 3E 110	80A4	51,6	720	
	3,48	1.365	4,1	MD 4E 510	80A4	417	5.580		34,9	142	3,6	MD 2E 110	80A4	41,5	510	
	3,60	1.320	1,4	MD 4E 210	80A4	403	1.852		43,6	115	4,4	MD 2E 110	80A4	33,3	510	
	3,60	1.317	4,9	MD 4E 610	80A4	402	6.439		0,75	0,61	10.680	3,1	MD 4E 3510	80B4	2.393	33.512
	3,97	1.194	1,4	MD 4E 210	80A4	365	1.728		1	0,64	10.107	1,0	MD 4E 1020	80B4	2.264	10.526
	3,99	1.191	2,3	MD 4E 310	80A4	364	2.738			0,71	9.112	1,6	MD 4E 1520	80B4	2.041	14.684
	3,99	1.191	4,7	MD 4E 510	80A4	364	5.645			0,72	8.988	4,1	MD 4E 3510	80B4	2.013	36.439
	4,40	1.078	2,5	MD 4E 310	80A4	329	2.698			0,73	8.851	1,4	MD 4E 1020	80B4	1.983	12.394
	4,40	1.078	5,2	MD 4E 510	80A4	329	5.561			0,75	8.595	2,8	MD 4E 2520	80B4	1.925	24.088
	4,51	1.079	1,6	MD 3E 310	80A4	321	1.734			0,80	8.099	0,9	MD 4E 810	80B4	1.814	7.038
	4,51	1.079	3,3	MD 3E 510	80A4	321	3.580			0,80	8.099	1,3	MD 4E 1020	80B4	1.814	10.179
	4,61	1.056	5,1	MD 3E 810	80A4	314	5.399			0,81	7.944	4,0	MD 4E 3510	80B4	1.780	32.044
	4,78	990	0,9	MD 4E 110	80A4	303	850			0,83	7.778	4,1	MD 4E 3000	80B4	1.743	31.536
	4,78	993	1,8	MD 4E 210	80A4	303	1.775			0,84	7.690	1,8	MD 4E 1520	80B4	1.723	13.874
	4,85	1.004	1,2	MD 3E 210	80A4	299	1.182			0,88	7.317	1,1	MD 4E 810	80B4	1.639	8.327
	4,88	972	2,7	MD 4E 310	80A4	297	2.656			0,89	7.301	2,0	MD 4E 1520	80B4	1.636	14.315
	4,88	972	5,6	MD 4E 510	80A4	297	5.475			0,89	7.300	3,8	MD 4E 2520	80B4	1.635	28.072
	5,24	928	2,1	MD 3E 310	80A4	276	1.969			0,90	7.202	4,9	MD 4E 3510	80B4	1.613	35.337
	5,24	928	4,3	MD 3E 510	80A4	276	3.987			0,91	7.092	1,7	MD 4E 1020	80B4	1.589	11.986
	5,38	888	0,9	MD 4E 110	80A4	270	830			1,00	6.479	2,7	MD 4E 1520	80B4	1.452	17.538
	5,38	883	1,9	MD 4E 210	80A4	270	1.651			1,00	6.479	3,2	MD 4EL 2000	80B4	1.452	20.931
	5,39	880	3,0	MD 4E 310	80A4	269	2.616			1,01	6.393	4,5	MD 4E 2520	80B4	1.432	28.838
	5,63	865	1,9	MD 3E 310	80A4	258	1.685			1,02	6.321	1,0	MD 4E 610	80B4	1.416	6.016
	5,63	865	4,0	MD 3E 510	80A4	258	3.480			1,03	6.310	5,8	MD 4E 3510	80B4	1.414	36.549
	5,96	801	1,0	MD 4E 110	80A4	243	830			1,03	6.294	1,3	MD 4E 810	80B4	1.410	8.140
	5,96	796	2,2	MD 4E 210	80A4	243	1.716			1,03	6.294	1,9	MD 4E 1020	80B4	1.410	11.771
	6,05	805	1,4	MD 3E 210	80A4	240	1.147			1,04	6.233	4,9	MD 4E 3000	80B4	1.396	30.583
	6,55	744	2,7	MD 3E 310	80A4	222	1.998			1,10	5.863	1,4	MD 4E 810	80B4	1.313	8.053
	6,55	744	5,5	MD 3E 510	80A4	222	4.115			1,11	5.849	4,6	MD 4E 2520	80B4	1.310	27.147
	6,56	741	1,1	MD 3E 110	80A4	221	800			1,13	5.752	3,8	MD 4E 2000	80B4	1.289	21.802
	6,56	742	2,1	MD 3E 210	80A4	221	1.574			1,13	5.740	2,3	MD 4E 1520	80B4	1.286	13.274

PROGRAMA DE FABRICACION DE MOTORREDUCTORES SERIE MD

Kw	N2	M2	Fs	REFERENCIA		le	Mc	Kw	N2	M2	Fs	REFERENCIA		le	Mc
Hp	Rpm	Nm					Nm	Hp	Rpm	Nm			Nm		
0,75 1	1,14	5.683	2,0	MD 4E 1020	80B4	1.273	11.590	0,75 1	3,99	1.624	3,5	MD 4E 510	80B4	364	5.645
	1,14	5.674	0,9	MD 4E 510	80B4	1.271	5.025		4,09	1.582	5,1	MD 4E 810	80B4	354	8.142
	1,15	5.615	5,6	MD 4E 3000	80B4	1.258	31.233		4,09	1.581	4,6	MD 4E 610	80B4	354	7.258
	1,15	5.610	1,4	MD 4E 610	80B4	1.257	7.650		4,40	1.470	1,8	MD 4E 310	80B4	329	2.698
	1,23	5.262	1,0	MD 4E 510	80B4	1.179	5.289		4,40	1.470	3,8	MD 4E 510	80B4	329	5.561
	1,25	5.163	3,2	MD 4E 1520	80B4	1.157	16.679		4,51	1.472	1,2	MD 3E 310	80B4	321	1.734
	1,26	5.127	2,7	MD 4E 1020	80B4	1.148	14.087		4,51	1.472	2,4	MD 3E 510	80B4	321	3.580
	1,26	5.122	5,4	MD 4E 2520	80B4	1.148	27.887		4,52	1.432	5,6	MD 4E 810	80B4	321	8.020
	1,28	5.062	4,2	MD 4E 2000	80B4	1.134	21.384		4,58	1.413	5,1	MD 4E 610	80B4	316	7.135
	1,28	5.044	1,6	MD 4E 810	80B4	1.130	7.872		4,61	1.440	3,7	MD 3E 810	80B4	314	5.399
	1,31	4.937	1,6	MD 4E 610	80B4	1.106	7.878		4,78	1.355	1,3	MD 4E 210	80B4	303	1.775
	1,38	4.698	1,7	MD 4E 810	80B4	1.052	7.788		4,85	1.369	0,9	MD 3E 210	80B4	299	1.182
	1,40	4.609	4,6	MD 4E 2000	80B4	1.033	21.083		4,88	1.326	2,0	MD 4E 310	80B4	297	2.656
	1,42	4.546	1,1	MD 4E 510	80B4	1.018	4.877		4,88	1.326	4,1	MD 4E 510	80B4	297	5.475
	1,42	4.546	6,0	MD 4E 2520	80B4	1.018	27.388		5,06	1.279	4,8	MD 4E 610	80B4	287	6.117
	1,44	4.495	1,6	MD 4E 610	80B4	1.007	7.398		5,24	1.266	1,6	MD 3E 310	80B4	276	1.969
	1,45	4.460	3,7	MD 4E 1520	80B4	999	16.575		5,24	1.266	3,1	MD 3E 510	80B4	276	3.987
	1,47	4.397	3,2	MD 4E 1020	80B4	985	14.203		5,27	1.261	4,8	MD 3E 810	80B4	275	6.107
	1,54	4.193	1,6	MD 4E 510	80B4	939	6.516		5,38	1.204	1,4	MD 4E 210	80B4	270	1.651
	1,58	4.108	3,3	MD 4E 1020	80B4	920	13.623		5,39	1.200	2,2	MD 4E 310	80B4	269	2.616
	1,60	4.056	5,1	MD 4E 2000	80B4	909	20.679		5,39	1.200	4,5	MD 4E 510	80B4	269	5.393
	1,60	4.046	4,2	MD 4E 1520	80B4	906	16.835		5,63	1.179	1,4	MD 3E 310	80B4	258	1.685
	1,60	4.041	1,9	MD 4E 810	80B4	905	7.612		5,63	1.179	3,0	MD 3E 510	80B4	258	3.480
	1,64	3.956	2,0	MD 4E 610	80B4	886	7.990		5,75	1.154	4,5	MD 3E 810	80B4	252	5.221
	1,69	3.826	3,5	MD 4E 1020	80B4	857	13.477		5,96	1.085	1,6	MD 4E 210	80B4	243	1.716
	1,80	3.600	5,6	MD 4E 2000	80B4	806	20.309		6,05	1.097	1,0	MD 3E 210	80B4	240	1.147
	1,81	3.582	2,0	MD 4E 610	80B4	802	7.148		6,20	1.044	5,7	MD 4E 610	80B4	234	5.962
	1,81	3.574	4,5	MD 4E 1520	80B4	801	16.028		6,37	1.042	5,9	MD 3E 810	80B4	228	6.177
	1,83	3.537	2,1	MD 4E 810	80B4	792	7.460		6,55	1.014	2,0	MD 3E 310	80B4	222	1.998
	1,89	3.423	0,9	MD 4E 310	80B4	767	3.065		6,55	1.014	4,1	MD 3E 510	80B4	222	4.115
	1,89	3.423	1,6	MD 4E 510	80B4	767	5.461		6,56	1.012	1,6	MD 3E 210	80B4	221	1.574
	1,98	3.273	2,8	MD 4E 810	80B4	733	9.084		6,59	983	1,6	MD 4E 210	80B4	220	1.601
	1,98	3.273	4,0	MD 4E 1020	80B4	733	13.163		6,61	979	2,6	MD 4E 310	80B4	219	2.537
	2,01	3.224	5,6	MD 4E 1520	80B4	722	18.050		6,61	979	5,3	MD 4E 510	80B4	219	5.230
	2,05	3.152	2,6	MD 4E 610	80B4	706	8.056		7,62	871	1,9	MD 3E 310	80B4	190	1.656
	2,26	2.870	2,4	MD 4E 610	80B4	643	6.912		7,62	871	3,9	MD 3E 510	80B4	190	3.420
	2,28	2.834	2,5	MD 4E 810	80B4	635	7.214		8,04	827	1,0	MD 3E 110	80B4	180	790
	2,29	2.823	5,1	MD 4E 1020	80B4	632	14.476		8,04	826	1,6	MD 3E 210	80B4	180	1.285
	2,30	2.808	5,5	MD 4E 1520	80B4	629	15.454		8,19	806	1,0	MD 3E 110	80B4	177	770
	2,36	2.742	1,1	MD 4E 310	80B4	614	2.964		8,19	811	1,9	MD 3E 210	80B4	177	1.549
	2,36	2.742	2,2	MD 4E 510	80B4	614	6.111		8,21	808	2,7	MD 3E 310	80B4	177	2.187
	2,49	2.603	5,5	MD 4E 1020	80B4	583	14.409		8,21	808	5,5	MD 3E 510	80B4	177	4.412
	2,56	2.526	3,1	MD 4E 610	80B4	566	7.791		8,86	750	2,6	MD 3E 310	80B4	164	1.963
	2,61	2.483	1,2	MD 4E 310	80B4	556	2.920		8,86	750	5,4	MD 3E 510	80B4	164	4.045
	2,61	2.483	2,4	MD 4E 510	80B4	556	6.020		10,0	660	1,2	MD 3E 110	80B4	145	760
	2,68	2.419	3,6	MD 4E 810	80B4	542	8.682		10,0	662	2,4	MD 3E 210	80B4	145	1.586
	2,88	2.250	3,4	MD 4E 810	80B4	504	7.693		10,2	648	1,2	MD 3E 110	80B4	142	760
	2,89	2.242	3,0	MD 4E 610	80B4	502	6.659		10,2	650	2,3	MD 3E 210	80B4	142	1.524
	2,95	2.197	1,3	MD 4E 310	80B4	492	2.867		10,3	648	3,3	MD 3E 310	80B4	141	2.159
	2,95	2.197	2,7	MD 4E 510	80B4	492	5.910		11,1	600	1,3	MD 3E 110	80B4	131	760
3,16	2.049	4,1	MD 4E 810	80B4	459	8.467	11,1	599	2,5	MD 3E 210	80B4	131	1.517		
3,19	2.027	1,4	MD 4E 310	80B4	454	2.832	11,1	597	4,0	MD 3E 310	80B4	130	2.404		
3,19	2.027	2,9	MD 4E 510	80B4	454	5.838	13,6	489	1,5	MD 3E 110	80B4	107	750		
3,22	2.012	3,2	MD 4E 610	80B4	451	6.429	13,6	489	3,1	MD 3E 210	80B4	107	1.499		
3,24	1.995	0,9	MD 4E 210	80B4	447	1.782	13,6	488	4,9	MD 3E 310	80B4	106	2.376		
3,48	1.861	1,4	MD 4E 310	80B4	417	2.683	13,8	481	1,6	MD 3E 110	80B4	105	750		
3,48	1.861	3,0	MD 4E 510	80B4	417	5.580	13,8	480	3,1	MD 3E 210	80B4	105	1.498		
3,60	1.799	1,0	MD 4E 210	80B4	403	1.852	13,9	479	5,0	MD 3E 310	80B4	105	2.373		
3,60	1.797	3,6	MD 4E 610	80B4	402	6.439	16,9	392	1,9	MD 3E 110	80B4	85,6	740		
3,68	1.757	5,0	MD 4E 810	80B4	394	8.767	16,9	392	3,8	MD 3E 210	80B4	85,6	1.481		
3,97	1.629	1,1	MD 4E 210	80B4	365	1.728	17,0	391	6,0	MD 3E 310	80B4	85,3	2.346		
3,99	1.624	1,7	MD 4E 310	80B4	364	2.738	18,7	357	2,1	MD 3E 110	80B4	77,5	740		

PROGRAMA DE FABRICACION DE MOTORREDUCTORES SERIE MD

Kw	N2	M2	Fs	REFERENCIA		Ie	Mc
Hp	Rpm	Nm					Nm
0,75 1	18,7	355	4,2	MD 3E 210	80B4	77,5	1.472
	20,8	318	2,3	MD 3E 110	80B4	69,9	720
	20,8	320	4,7	MD 3E 210	80B4	69,9	1.506
	22,9	291	2,5	MD 3E 110	80B4	63,2	730
	22,9	290	5,0	MD 3E 210	80B4	63,2	1.455
	28,0	244	1,5	MD 2E 110	80B4	51,8	370
	28,0	243	3,1	MD 2E 210	80B4	51,8	748
	28,1	237	3,0	MD 3E 110	80B4	51,6	720
	34,9	193	2,6	MD 2E 110	80B4	41,5	510
	34,9	195	5,3	MD 2E 210	80B4	41,5	1.038
	43,6	157	3,3	MD 2E 110	80B4	33,3	510
	47,2	145	4,8	MD 2E 110	80B4	30,7	700
	59,0	116	6,0	MD 2E 110	80B4	24,6	690
	1,1 1,5	0,46	20.202	5,9	MD 5E 8000	90S4	3.165
0,52		17.962	6,0	MD 5EL 8000	90S4	2.814	108.024
0,61		15.665	2,1	MD 4E 3510	90S4	2.393	33.512
0,71		13.364	1,1	MD 4E 1520	90S4	2.041	14.684
0,72		13.182	2,8	MD 4E 3510	90S4	2.013	36.439
0,73		12.982	1,0	MD 4E 1020	90S4	1.983	12.394
0,75		12.606	1,9	MD 4E 2520	90S4	1.925	24.088
0,80		11.878	0,9	MD 4E 1020	90S4	1.814	10.179
0,81		11.651	2,8	MD 4E 3510	90S4	1.780	32.044
0,83		11.408	2,8	MD 4E 3000	90S4	1.743	31.536
0,83		11.403	4,7	MD 4E 4800	90S4	1.742	53.165
0,84		11.279	1,2	MD 4E 1520	90S4	1.723	13.874
0,89		10.708	1,3	MD 4E 1520	90S4	1.636	14.315
0,89		10.706	2,6	MD 4E 2520	90S4	1.635	28.072
0,90		10.563	3,3	MD 4E 3510	90S4	1.613	35.337
0,91		10.402	1,2	MD 4E 1020	90S4	1.589	11.986
1,00		9.503	1,8	MD 4E 1520	90S4	1.452	17.538
1,00		9.503	2,2	MD 4EL 2000	90S4	1.452	20.931
1,01		9.426	5,5	MD 4E 4800	90S4	1.440	51.655
1,01		9.401	5,0	MD 4EL 6000	90S4	1.436	47.177
1,01		9.376	3,1	MD 4E 2520	90S4	1.432	28.838
1,03		9.255	3,9	MD 4E 3510	90S4	1.414	36.549
1,03		9.232	0,9	MD 4E 810	90S4	1.410	8.140
1,03		9.232	1,3	MD 4E 1020	90S4	1.410	11.771
1,04		9.141	3,3	MD 4E 3000	90S4	1.396	30.583
1,10		8.599	0,9	MD 4E 810	90S4	1.313	8.053
1,11		8.579	3,2	MD 4E 2520	90S4	1.310	27.147
1,11		8.541	5,1	MD 4E 3510	90S4	1.305	43.551
1,13		8.437	2,6	MD 4E 2000	90S4	1.289	21.802
1,13		8.418	1,6	MD 4E 1520	90S4	1.286	13.274
1,14		8.335	1,4	MD 4E 1020	90S4	1.273	11.590
1,15		8.235	3,8	MD 4E 3000	90S4	1.258	31.233
1,15		8.228	0,9	MD 4E 610	90S4	1.257	7.650
1,25		7.573	2,2	MD 4E 1520	90S4	1.157	16.679
1,26		7.519	1,9	MD 4E 1020	90S4	1.148	14.087
1,26		7.513	3,7	MD 4E 2520	90S4	1.148	27.887
1,27	7.470	4,6	MD 4E 3510	90S4	1.141	34.645	
1,28	7.424	2,9	MD 4E 2000	90S4	1.134	21.384	
1,28	7.397	1,1	MD 4E 810	90S4	1.130	7.872	
1,31	7.241	1,1	MD 4E 610	90S4	1.106	7.878	
1,32	7.212	5,1	MD 4E 3000	90S4	1.102	36.777	
1,38	6.890	1,1	MD 4E 810	90S4	1.052	7.788	
1,40	6.760	3,1	MD 4E 2000	90S4	1.033	21.083	
1,42	6.667	4,1	MD 4E 2520	90S4	1.018	27.388	
1,44	6.599	4,6	MD 4E 3000	90S4	1.008	30.203	
1,44	6.593	1,1	MD 4E 610	90S4	1.007	7.398	
1,45	6.541	2,5	MD 4E 1520	90S4	999	16.575	
1,47	6.449	2,2	MD 4E 1020	90S4	985	14.203	
1,54	6.149	1,1	MD 4E 510	90S4	939	6.516	

Kw	N2	M2	Fs	REFERENCIA		Ie	Mc
Hp	Rpm	Nm					Nm
1,1 1,5	1,58	6.025	2,3	MD 4E 1020	90S4	920	13.623
	1,59	5.962	4,1	MD 4E 2520	90S4	911	24.710
	1,60	5.949	3,5	MD 4E 2000	90S4	909	20.679
	1,60	5.934	2,8	MD 4E 1520	90S4	906	16.835
	1,60	5.927	1,3	MD 4E 810	90S4	905	7.612
	1,64	5.802	1,4	MD 4E 610	90S4	886	7.990
	1,69	5.612	2,4	MD 4E 1020	90S4	857	13.477
	1,80	5.280	3,8	MD 4E 2000	90S4	806	20.309
	1,81	5.254	1,4	MD 4E 610	90S4	802	7.148
	1,81	5.241	3,1	MD 4E 1520	90S4	801	16.028
	1,81	5.240	5,0	MD 4E 2520	90S4	800	26.391
	1,83	5.187	1,4	MD 4E 810	90S4	792	7.460
	1,89	5.020	1,1	MD 4E 510	90S4	767	5.461
	1,98	4.801	1,9	MD 4E 810	90S4	733	9.084
	1,98	4.801	2,7	MD 4E 1020	90S4	733	13.163
	2,01	4.728	3,8	MD 4E 1520	90S4	722	18.050
	2,04	4.657	5,6	MD 4E 2520	90S4	711	25.941
2,05	4.623	1,7	MD 4E 610	90S4	706	8.056	
2,07	4.593	4,3	MD 4EL 2000	90S4	702	19.886	
2,26	4.210	1,6	MD 4E 610	90S4	643	6.912	
2,28	4.156	1,7	MD 4E 810	90S4	635	7.214	
2,29	4.140	3,5	MD 4E 1020	90S4	632	14.476	
2,30	4.119	3,8	MD 4E 1520	90S4	629	15.454	
2,30	4.119	4,7	MD 4EL 2000	90S4	629	19.374	
2,36	4.022	1,5	MD 4E 510	90S4	614	6.111	
2,49	3.818	3,8	MD 4E 1020	90S4	583	14.409	
2,51	3.789	4,7	MD 4E 1520	90S4	579	17.823	
2,56	3.705	2,1	MD 4E 610	90S4	566	7.791	
2,58	3.680	5,2	MD 4EL 2000	90S4	562	19.230	
2,61	3.641	1,7	MD 4E 510	90S4	556	6.020	
2,68	3.548	2,4	MD 4E 810	90S4	542	8.682	
2,85	3.332	4,5	MD 4E 1520	90S4	509	14.967	
2,88	3.299	2,3	MD 4E 810	90S4	504	7.693	
2,88	3.299	4,4	MD 4E 1020	90S4	504	14.385	
2,89	3.288	2,0	MD 4E 610	90S4	502	6.659	
2,90	3.274	5,8	MD 4EL 2000	90S4	500	18.994	
2,95	3.223	0,9	MD 4E 310	90S4	492	2.867	
2,95	3.223	1,8	MD 4E 510	90S4	492	5.910	
3,16	3.005	2,8	MD 4E 810	90S4	459	8.467	
3,19	2.972	1,0	MD 4E 310	90S4	454	2.832	
3,19	2.972	2,0	MD 4E 510	90S4	454	5.838	
3,22	2.951	2,2	MD 4E 610	90S4	451	6.429	
3,48	2.730	1,0	MD 4E 310	90S4	417	2.683	
3,48	2.730	2,0	MD 4E 510	90S4	417	5.580	
3,60	2.635	2,4	MD 4E 610	90S4	402	6.439	
3,68	2.577	3,4	MD 4E 810	90S4	394	8.767	
3,68	2.577	5,4	MD 4E 1020	90S4	394	13.858	
3,99	2.382	1,1	MD 4E 310	90S4	364	2.738	
3,99	2.382	2,4	MD 4E 510	90S4	364	5.645	
4,09	2.321	3,5	MD 4E 810	90S4	354	8.142	
4,09	2.319	3,1	MD 4E 610	90S4	354	7.258	
4,16	2.280	4,3	MD 4E 2000	90S4	349	9.741	
4,20	2.261	6,0	MD 4E 1020	90S4	345	13.586	
4,40	2.156	1,3	MD 4E 310	90S4	329	2.698	
4,40	2.156	2,6	MD 4E 510	90S4	329	5.561	
4,51	2.158	1,7	MD 3E 510	90S4	321	3.580	
4,52	2.101	3,8	MD 4E 810	90S4	321	8.020	
4,58	2.072	3,4	MD 4E 610	90S4	316	7.135	
4,61	2.112	2,6	MD 3E 810	90S4	314	5.399	
4,61	2.112	3,7	MD 3E 1020	90S4	314	7.808	
4,78	1.987	0,9	MD 4E 210	90S4	303	1.775	
4,85	2.008	0,6	MD 3E 210	90S4	299	1.182	

PROGRAMA DE FABRICACION DE MOTORREDUCTORES SERIE MD

Kw	N2	M2	Fs	REFERENCIA	le	Mc
Hp	Rpm	Nm				Nm
1,1	4,88	1.944	1,4	MD 4E 310 90S4	297	2.656
1,5	4,88	1.944	2,8	MD 4E 510 90S4	297	5.475
	5,06	1.876	3,3	MD 4E 610 90S4	287	6.117
	5,24	1.857	1,1	MD 3E 310 90S4	276	1.969
	5,24	1.857	2,1	MD 3E 510 90S4	276	3.987
	5,27	1.849	3,3	MD 3E 810 90S4	275	6.107
	5,27	1.849	5,0	MD 3E 1020 90S4	275	9.194
	5,27	1.802	4,6	MD 4E 810 90S4	275	8.310
	5,38	1.765	0,9	MD 4E 210 90S4	270	1.651
	5,39	1.760	1,5	MD 4E 310 90S4	269	2.616
	5,39	1.760	3,1	MD 4E 510 90S4	269	5.393
	5,54	1.715	4,5	MD 4E 810 90S4	262	7.778
	5,63	1.729	1,0	MD 3E 310 90S4	258	1.685
	5,63	1.729	2,0	MD 3E 510 90S4	258	3.480
	5,75	1.651	4,2	MD 4E 610 90S4	252	6.894
	5,75	1.692	3,1	MD 3E 810 90S4	252	5.221
	5,96	1.592	1,1	MD 4E 210 90S4	243	1.716
	6,05	1.609	0,7	MD 3E 210 90S4	240	1.147
	6,20	1.532	3,9	MD 4E 610 90S4	234	5.962
	6,37	1.529	4,0	MD 3E 810 90S4	228	6.177
	6,37	1.529	5,8	MD 3E 1020 90S4	228	8.933
	6,46	1.471	5,6	MD 4E 810 90S4	225	8.215
	6,55	1.488	1,3	MD 3E 310 90S4	222	1.998
	6,55	1.488	2,8	MD 3E 510 90S4	222	4.115
	6,56	1.484	1,1	MD 3E 210 90S4	221	1.574
	6,59	1.441	1,1	MD 4E 210 90S4	220	1.601
	6,61	1.437	1,8	MD 4E 310 90S4	219	2.537
	6,61	1.437	3,6	MD 4E 510 90S4	219	5.230
	7,04	1.348	5,0	MD 4E 610 90S4	206	6.695
	7,15	1.363	4,3	MD 3E 610 90S4	203	5.914
	7,40	1.315	4,6	MD 3E 810 90S4	196	6.089
	7,62	1.278	1,3	MD 3E 310 90S4	190	1.656
	7,62	1.278	2,7	MD 3E 510 90S4	190	3.420
	7,95	1.225	5,0	MD 3E 810 90S4	182	6.064
	8,04	1.211	1,1	MD 3E 210 90S4	180	1.285
	8,19	1.189	1,3	MD 3E 210 90S4	177	1.549
	8,21	1.185	1,8	MD 3E 310 90S4	177	2.187
	8,21	1.185	3,7	MD 3E 510 90S4	177	4.412
	8,31	1.172	5,0	MD 3E 610 90S4	175	5.863
	8,31	1.142	5,8	MD 4E 610 90S4	174	6.631
	8,86	1.099	1,8	MD 3E 310 90S4	164	1.963
	8,86	1.099	3,7	MD 3E 510 90S4	164	4.045
	9,24	1.054	5,7	MD 3E 810 90S4	157	6.012
	10,0	971	1,6	MD 3E 210 90S4	145	1.586
	10,2	953	1,6	MD 3E 210 90S4	142	1.524
	10,3	950	2,3	MD 3E 310 90S4	141	2.159
	10,3	950	4,6	MD 3E 510 90S4	141	4.357
	11,1	880	0,9	MD 3E 110 90S4	131	760
	11,1	879	1,7	MD 3E 210 90S4	131	1.517
	11,1	876	2,7	MD 3E 310 90S4	130	2.404
	11,1	876	5,7	MD 3E 510 90S4	130	4.955
	13,6	717	1,0	MD 3E 110 90S4	107	750
	13,6	717	2,1	MD 3E 210 90S4	107	1.499
	13,6	715	3,3	MD 3E 310 90S4	106	2.376
	13,8	705	1,1	MD 3E 110 90S4	105	750
	13,8	704	2,1	MD 3E 210 90S4	105	1.498
	13,9	702	3,4	MD 3E 310 90S4	105	2.373
	16,9	575	1,3	MD 3E 110 90S4	85,6	740
	16,9	575	2,6	MD 3E 210 90S4	85,6	1.481
	17,0	573	4,1	MD 3E 310 90S4	85,3	2.346
	18,7	523	1,4	MD 3E 110 90S4	77,5	740
	18,7	520	2,8	MD 3E 210 90S4	77,5	1.472

Kw	N2	M2	Fs	REFERENCIA	le	Mc
Hp	Rpm	Nm				Nm
1,1	18,8	519	4,5	MD 3E 310 90S4	77,2	2.333
1,5	20,1	485	4,9	MD 3E 310 90S4	72,3	2.402
	20,8	467	1,5	MD 3E 110 90S4	69,9	720
	20,8	469	3,2	MD 3E 210 90S4	69,9	1.506
	22,9	426	1,7	MD 3E 110 90S4	63,2	730
	22,9	425	3,4	MD 3E 210 90S4	63,2	1.455
	23,0	423	5,4	MD 3E 310 90S4	63,1	2.306
	26,9	372	3,2	MD 2E 310 90S4	54,0	1.197
	28,0	358	1,0	MD 2E 110 90S4	51,8	370
	28,0	357	2,1	MD 2E 210 90S4	51,8	748
	28,1	347	2,1	MD 3E 110 90S4	51,6	720
	28,1	347	4,1	MD 3E 210 90S4	51,6	1.438
	32,5	307	5,0	MD 2E 310 90S4	44,6	1.524
	34,9	284	1,8	MD 2E 110 90S4	41,5	510
	34,9	286	3,6	MD 2E 210 90S4	41,5	1.038
	43,6	230	2,2	MD 2E 110 90S4	33,3	510
	43,6	229	4,5	MD 2E 210 90S4	33,3	1.025
	47,2	212	3,3	MD 2E 110 90S4	30,7	700
	59,0	170	4,1	MD 2E 110 90S4	24,6	690
	72,2	137	4,9	MD 2E 110 90S4	20,1	670
	79,8	126	5,4	MD 2E 110 90S4	18,2	680
1,5	0,46	27.549	4,3	MD 5E 8000 90L4	3.165	118.425
2	0,52	24.494	4,4	MD 5EL 8000 90L4	2.814	108.024
	0,58	21.855	5,8	MD 5E 8000 90L4	2.511	126.363
	0,61	21.361	1,6	MD 4E 3510 90L4	2.393	33.512
	0,65	19.466	5,2	MD 5EL 8000 90L4	2.236	100.718
	0,72	17.976	2,0	MD 4E 3510 90L4	2.013	36.439
	0,75	17.190	1,4	MD 4E 2520 90L4	1.925	24.088
	0,81	15.887	2,0	MD 4E 3510 90L4	1.780	32.044
	0,83	15.557	2,0	MD 4E 3000 90L4	1.743	31.536
	0,83	15.549	3,4	MD 4E 4800 90L4	1.742	53.165
	0,84	15.380	0,9	MD 4E 1520 90L4	1.723	13.874
	0,89	14.602	1,0	MD 4E 1520 90L4	1.636	14.315
	0,89	14.599	1,9	MD 4E 2520 90L4	1.635	28.072
	0,90	14.403	2,5	MD 4E 3510 90L4	1.613	35.337
	1,00	12.959	1,4	MD 4E 1520 90L4	1.452	17.538
	1,00	12.959	1,6	MD 4EL 2000 90L4	1.452	20.931
	1,01	12.854	4,0	MD 4E 4800 90L4	1.440	51.655
	1,01	12.820	3,7	MD 4EL 6000 90L4	1.436	47.177
	1,01	12.785	2,3	MD 4E 2520 90L4	1.432	28.838
	1,03	12.620	2,9	MD 4E 3510 90L4	1.414	36.549
	1,03	12.589	0,9	MD 4E 1020 90L4	1.410	11.771
	1,04	12.465	2,5	MD 4E 3000 90L4	1.396	30.583
	1,11	11.698	2,3	MD 4E 2520 90L4	1.310	27.147
	1,11	11.647	3,7	MD 4E 3510 90L4	1.305	43.551
	1,13	11.505	1,9	MD 4E 2000 90L4	1.289	21.802
	1,13	11.479	1,2	MD 4E 1520 90L4	1.286	13.274
	1,14	11.366	1,0	MD 4E 1020 90L4	1.273	11.590
	1,15	11.299	5,6	MD 4EL 6000 90L4	1.266	62.787
	1,15	11.230	2,8	MD 4E 3000 90L4	1.258	31.233
	1,17	11.057	4,6	MD 4E 4800 90L4	1.239	50.492
	1,25	10.327	1,6	MD 4E 1520 90L4	1.157	16.679
	1,26	10.253	1,4	MD 4E 1020 90L4	1.148	14.087
	1,26	10.245	2,7	MD 4E 2520 90L4	1.148	27.887
	1,27	10.209	4,9	MD 4E 4800 90L4	1.144	49.886
	1,27	10.186	3,4	MD 4E 3510 90L4	1.141	34.645
	1,28	10.124	2,1	MD 4E 2000 90L4	1.134	21.384
	1,32	9.835	3,7	MD 4E 3000 90L4	1.102	36.777
	1,39	9.332	4,5	MD 4E 3510 90L4	1.045	42.116
	1,40	9.219	2,3	MD 4E 2000 90L4	1.033	21.083
	1,42	9.092	3,0	MD 4E 2520 90L4	1.018	27.388
	1,44	8.999	3,4	MD 4E 3000 90L4	1.008	30.203

PROGRAMA DE FABRICACION DE MOTORREDUCTORES SERIE MD

Kw	N2	M2	Fs	REFERENCIA		le	Mc	Kw	N2	M2	Fs	REFERENCIA		le	Mc
Hp	Rpm	Nm					Nm	Hp	Rpm	Nm					Nm
1,5 2	1,45	8.920	1,9	MD 4E 1520	90L4	999	16.575	1,5 2	4,20	3.083	4,4	MD 4E 1020	90L4	345	13.586
	1,46	8.860	5,5	MD 4E 4800	90L4	992	48.828		4,40	2.940	0,9	MD 4E 310	90L4	329	2.698
	1,47	8.794	1,6	MD 4E 1020	90L4	985	14.203		4,40	2.940	1,9	MD 4E 510	90L4	329	5.561
	1,58	8.216	1,7	MD 4E 1020	90L4	920	13.623		4,51	2.943	5,9	MD 3E 2520	90L4	321	17.466
	1,59	8.130	3,0	MD 4E 2520	90L4	911	24.710		4,51	2.943	1,2	MD 3E 510	90L4	321	3.580
	1,60	8.112	2,5	MD 4E 2000	90L4	909	20.679		4,52	2.864	2,8	MD 4E 810	90L4	321	8.020
	1,60	8.091	2,1	MD 4E 1520	90L4	906	16.835		4,58	2.826	2,5	MD 4E 610	90L4	316	7.135
	1,60	8.083	0,9	MD 4E 810	90L4	905	7.612		4,60	2.816	4,8	MD 4E 1020	90L4	315	13.401
	1,62	8.010	5,1	MD 4E 3000	90L4	897	40.987		4,61	2.880	1,9	MD 3E 810	90L4	314	5.399
	1,64	7.911	1,0	MD 4E 610	90L4	886	7.990		4,61	2.880	2,7	MD 3E 1020	90L4	314	7.808
	1,65	7.842	5,5	MD 4E 3510	90L4	878	43.445		4,88	2.651	1,0	MD 4E 310	90L4	297	2.656
	1,69	7.653	1,8	MD 4E 1020	90L4	857	13.477		4,88	2.651	2,1	MD 4E 510	90L4	297	5.475
	1,79	7.213	4,7	MD 4E 3510	90L4	808	33.583		5,06	2.559	2,4	MD 4E 610	90L4	287	6.117
	1,80	7.199	2,8	MD 4E 2000	90L4	806	20.309		5,17	2.503	5,5	MD 4E 1520	90L4	280	13.676
	1,81	7.164	1,0	MD 4E 610	90L4	802	7.148		5,21	2.547	4,1	MD 3E 1520	90L4	278	10.529
	1,81	7.147	2,2	MD 4E 1520	90L4	801	16.028		5,24	2.532	1,6	MD 3E 510	90L4	276	3.987
	1,81	7.146	3,7	MD 4E 2520	90L4	800	26.391		5,27	2.522	2,4	MD 3E 810	90L4	275	6.107
	1,83	7.073	1,1	MD 4E 810	90L4	792	7.460		5,27	2.522	3,6	MD 3E 1020	90L4	275	9.194
	1,85	6.994	5,0	MD 4E 3000	90L4	783	35.221		5,27	2.457	3,4	MD 4E 810	90L4	275	8.310
	1,98	6.547	1,4	MD 4E 810	90L4	733	9.084		5,27	2.457	5,3	MD 4E 1020	90L4	275	13.127
	1,98	6.547	2,0	MD 4E 1020	90L4	733	13.163		5,39	2.400	1,1	MD 4E 310	90L4	269	2.616
	2,01	6.448	2,8	MD 4E 1520	90L4	722	18.050		5,39	2.400	2,2	MD 4E 510	90L4	269	5.393
	2,04	6.351	4,1	MD 4E 2520	90L4	711	25.941		5,54	2.338	3,3	MD 4E 810	90L4	262	7.778
	2,05	6.304	1,3	MD 4E 610	90L4	706	8.056		5,63	2.358	1,5	MD 3E 510	90L4	258	3.480
	2,07	6.263	3,2	MD 4EL 2000	90L4	702	19.886		5,63	2.299	5,7	MD 4E 1020	90L4	257	12.996
	2,07	6.242	5,8	MD 4E 3000	90L4	699	36.176		5,75	2.252	3,1	MD 4E 610	90L4	252	6.894
	2,26	5.740	1,2	MD 4E 610	90L4	643	6.912		5,75	2.307	2,3	MD 3E 810	90L4	252	5.221
	2,27	5.696	5,1	MD 4E 2520	90L4	638	28.948		6,06	2.191	4,8	MD 3E 1520	90L4	239	10.421
	2,28	5.668	1,3	MD 4E 810	90L4	635	7.214		6,20	2.089	2,9	MD 4E 610	90L4	234	5.962
	2,29	5.646	2,6	MD 4E 1020	90L4	632	14.476		6,37	2.085	3,0	MD 3E 810	90L4	228	6.177
	2,30	5.616	2,8	MD 4E 1520	90L4	629	15.454		6,37	2.085	4,3	MD 3E 1020	90L4	228	8.933
	2,30	5.616	3,4	MD 4EL 2000	90L4	629	19.374		6,46	2.005	4,1	MD 4E 810	90L4	225	8.215
	2,36	5.485	1,1	MD 4E 510	90L4	614	6.111		6,55	2.029	1,0	MD 3E 310	90L4	222	1.998
	2,49	5.207	2,8	MD 4E 1020	90L4	583	14.409		6,55	2.029	2,0	MD 3E 510	90L4	222	4.115
	2,51	5.166	3,4	MD 4E 1520	90L4	579	17.823		6,61	1.959	1,3	MD 4E 310	90L4	219	2.537
	2,56	5.052	1,5	MD 4E 610	90L4	566	7.791		6,61	1.959	2,7	MD 4E 510	90L4	219	5.230
	2,58	5.019	3,8	MD 4EL 2000	90L4	562	19.230		7,04	1.838	3,6	MD 4E 610	90L4	206	6.695
	2,61	4.965	1,2	MD 4E 510	90L4	556	6.020		7,15	1.858	3,2	MD 3E 610	90L4	203	5.914
	2,63	4.917	5,1	MD 4E 2520	90L4	551	24.957		7,40	1.793	3,4	MD 3E 810	90L4	196	6.089
	2,68	4.838	1,8	MD 4E 810	90L4	542	8.682		7,40	1.793	4,9	MD 3E 1020	90L4	196	8.805
	2,85	4.543	3,3	MD 4E 1520	90L4	509	14.967		7,62	1.743	1,0	MD 3E 310	90L4	190	1.656
	2,88	4.499	1,7	MD 4E 810	90L4	504	7.693		7,62	1.743	2,0	MD 3E 510	90L4	190	3.420
	2,88	4.499	3,2	MD 4E 1020	90L4	504	14.385		7,91	1.637	5,0	MD 4E 810	90L4	183	8.120
	2,89	4.484	1,5	MD 4E 610	90L4	502	6.659		7,95	1.670	3,6	MD 3E 810	90L4	182	6.064
	2,90	4.466	5,3	MD 4E 2520	90L4	500	23.740		8,19	1.622	1,0	MD 3E 210	90L4	177	1.549
2,90	4.465	4,3	MD 4EL 2000	90L4	500	18.994	8,21	1.617	1,4	MD 3E 310	90L4	177	2.187		
2,95	4.395	1,3	MD 4E 510	90L4	492	5.910	8,21	1.617	2,7	MD 3E 510	90L4	177	4.412		
3,16	4.098	2,1	MD 4E 810	90L4	459	8.467	8,31	1.598	3,7	MD 3E 610	90L4	175	5.863		
3,19	4.053	1,4	MD 4E 510	90L4	454	5.838	8,31	1.557	4,3	MD 4E 610	90L4	174	6.631		
3,21	4.036	4,9	MD 4E 1520	90L4	452	19.739	8,86	1.499	1,3	MD 3E 310	90L4	164	1.963		
3,22	4.024	1,6	MD 4E 610	90L4	451	6.429	8,86	1.499	2,7	MD 3E 510	90L4	164	4.045		
3,23	4.005	6,0	MD 4E 2520	90L4	449	24.194	9,24	1.437	4,2	MD 3E 810	90L4	157	6.012		
3,24	3.999	4,6	MD 4EL 2000	90L4	448	18.581	9,44	1.406	4,7	MD 3E 610	90L4	154	6.583		
3,48	3.723	1,5	MD 4E 510	90L4	417	5.580	10,0	1.324	1,2	MD 3E 210	90L4	145	1.586		
3,60	3.593	1,8	MD 4E 610	90L4	402	6.439	10,2	1.299	1,2	MD 3E 210	90L4	142	1.524		
3,66	3.540	4,5	MD 4E 1520	90L4	397	16.058	10,3	1.295	1,7	MD 3E 310	90L4	141	2.159		
3,68	3.515	2,5	MD 4E 810	90L4	394	8.767	10,3	1.295	3,4	MD 3E 510	90L4	141	4.357		
3,68	3.515	3,9	MD 4E 1020	90L4	394	13.858	10,4	1.281	4,5	MD 3E 610	90L4	140	5.789		
3,99	3.248	1,7	MD 4E 510	90L4	364	5.645	10,8	1.234	4,8	MD 3E 810	90L4	135	5.960		
4,09	3.164	2,6	MD 4E 810	90L4	354	8.142	11,1	1.198	1,3	MD 3E 210	90L4	131	1.517		
4,09	3.162	2,3	MD 4E 610	90L4	354	7.258	11,1	1.195	2,0	MD 3E 310	90L4	130	2.404		
4,16	3.108	3,1	MD 4E 2000	90L4	349	9.741	11,1	1.195	4,1	MD 3E 510	90L4	130	4.955		

PROGRAMA DE FABRICACION DE MOTORREDUCTORES SERIE MD

Kw Hp	N2 Rpm	M2 Nm	Fs	REFERENCIA		le	Mc	Kw Hp	N2 Rpm	M2 Nm	Fs	REFERENCIA		le	Mc
							Nm								Nm
1,5 2	11,8	1.127	5,8	MD 3E 610	90L4	123	6.501	2,2 3	1,01	18.853	2,7	MD 4E 4800	100LR4	1.440	51.655
	13,0	1.021	5,6	MD 3E 610	90L4	111	5.714		1,01	18.802	2,5	MD 4EL 6000	100LR4	1.436	47.177
	13,1	1.012	4,9	MD 3E 510	90L4	111	4.942		1,01	18.752	1,5	MD 4E 2520	100LR4	1.432	28.838
	13,6	978	1,5	MD 3E 210	90L4	107	1.499		1,03	18.509	2,0	MD 4E 3510	100LR4	1.414	36.549
	13,6	975	2,4	MD 3E 310	90L4	106	2.376		1,04	18.283	1,7	MD 4E 3000	100LR4	1.396	30.583
	13,8	960	1,6	MD 3E 210	90L4	105	1.498		1,11	17.157	1,6	MD 4E 2520	100LR4	1.310	27.147
	13,9	957	2,5	MD 3E 310	90L4	105	2.373		1,11	17.082	2,5	MD 4E 3510	100LR4	1.305	43.551
	13,9	957	5,1	MD 3E 510	90L4	105	4.893		1,13	16.874	1,3	MD 4E 2000	100LR4	1.289	21.802
	16,9	784	0,9	MD 3E 110	90L4	85,6	740		1,15	16.571	3,8	MD 4EL 6000	100LR4	1.266	62.787
	16,9	784	1,9	MD 3E 210	90L4	85,6	1.481		1,15	16.471	1,9	MD 4E 3000	100LR4	1.258	31.233
	17,0	781	3,0	MD 3E 310	90L4	85,3	2.346		1,16	16.341	5,8	MD 4EL 8000	100LR4	1.248	95.521
	18,7	713	1,0	MD 3E 110	90L4	77,5	740		1,17	16.217	3,1	MD 4E 4800	100LR4	1.239	50.492
	18,7	709	2,1	MD 3E 210	90L4	77,5	1.472		1,25	15.146	1,1	MD 4E 1520	100LR4	1.157	16.679
	18,8	707	3,3	MD 3E 310	90L4	77,2	2.333		1,26	15.038	0,9	MD 4E 1020	100LR4	1.148	14.087
	20,1	662	3,6	MD 3E 310	90L4	72,3	2.402		1,26	15.026	1,9	MD 4E 2520	100LR4	1.148	27.887
	20,8	636	1,1	MD 3E 110	90L4	69,9	720		1,27	14.974	3,3	MD 4E 4800	100LR4	1.144	49.886
	20,8	640	2,4	MD 3E 210	90L4	69,9	1.506		1,27	14.940	2,3	MD 4E 3510	100LR4	1.141	34.645
	22,9	581	1,3	MD 3E 110	90L4	63,2	730		1,28	14.849	1,4	MD 4E 2000	100LR4	1.134	21.384
	22,9	579	2,5	MD 3E 210	90L4	63,2	1.455		1,32	14.424	2,5	MD 4E 3000	100LR4	1.102	36.777
	23,0	577	4,0	MD 3E 310	90L4	63,1	2.306		1,33	14.255	4,3	MD 4EL 6000	100LR4	1.089	61.373
	26,9	507	2,4	MD 2E 310	90L4	54,0	1.197		1,39	13.687	3,1	MD 4E 3510	100LR4	1.045	42.116
	26,9	507	4,9	MD 2E 510	90L4	54,0	2.467		1,40	13.520	1,6	MD 4E 2000	100LR4	1.033	21.083
	27,1	489	4,8	MD 3E 310	90L4	53,4	2.361		1,42	13.335	2,1	MD 4E 2520	100LR4	1.018	27.388
	28,0	487	1,5	MD 2E 210	90L4	51,8	748		1,44	13.198	2,3	MD 4E 3000	100LR4	1.008	30.203
	28,1	473	1,5	MD 3E 110	90L4	51,6	720		1,45	13.083	1,3	MD 4E 1520	100LR4	999	16.575
	28,1	473	3,0	MD 3E 210	90L4	51,6	1.438		1,46	12.995	3,8	MD 4E 4800	100LR4	992	48.828
	28,2	471	4,8	MD 3E 310	90L4	51,5	2.279		1,47	12.913	4,7	MD 4EL 6000	100LR4	986	60.461
	32,5	419	3,6	MD 2E 310	90L4	44,6	1.524		1,47	12.897	1,1	MD 4E 1020	100LR4	985	14.203
	33,3	399	5,8	MD 3E 310	90L4	43,6	2.334		1,58	12.050	1,1	MD 4E 1020	100LR4	920	13.623
	34,9	387	1,3	MD 2E 110	90L4	41,5	510		1,59	11.924	2,1	MD 4E 2520	100LR4	911	24.710
	34,9	390	2,7	MD 2E 210	90L4	41,5	1.038		1,60	11.898	1,7	MD 4E 2000	100LR4	909	20.679
	37,8	361	4,9	MD 2E 310	90L4	38,4	1.759		1,60	11.869	5,0	MD 4EL 6000	100LR4	906	59.696
	40,5	336	4,5	MD 2E 310	90L4	35,8	1.505		1,60	11.867	1,4	MD 4E 1520	100LR4	906	16.835
	43,6	314	1,6	MD 2E 110	90L4	33,3	510		1,61	11.784	4,3	MD 4E 4800	100LR4	900	51.110
	43,6	313	3,3	MD 2E 210	90L4	33,3	1.025		1,62	11.748	3,5	MD 4E 3000	100LR4	897	40.987
	47,2	289	2,4	MD 2E 110	90L4	30,7	700		1,65	11.501	3,8	MD 4E 3510	100LR4	878	43.445
	47,2	288	4,8	MD 2E 210	90L4	30,7	1.396		1,69	11.224	1,2	MD 4E 1020	100LR4	857	13.477
	54,9	248	6,0	MD 2E 310	90L4	26,4	1.479		1,79	10.579	3,2	MD 4E 3510	100LR4	808	33.583
	59,0	231	3,0	MD 2E 110	90L4	24,6	690		1,80	10.559	1,9	MD 4E 2000	100LR4	806	20.309
	59,0	231	6,0	MD 2E 210	90L4	24,6	1.379		1,81	10.483	1,5	MD 4E 1520	100LR4	801	16.028
72,2	187	3,6	MD 2E 110	90L4	20,1	670	1,81	10.481	2,5	MD 4E 2520	100LR4	800	26.391		
79,8	171	4,0	MD 2E 110	90L4	18,2	680	1,83	10.374	4,5	MD 4E 4800	100LR4	792	47.192		
97,7	139	4,8	MD 2E 110	90L4	14,8	660	1,84	10.347	5,7	MD 4EL 6000	100LR4	790	58.468		
120	115	5,8	MD 2E 110	90L4	12,1	660	1,85	10.257	3,4	MD 4E 3000	100LR4	783	35.221		
201	69	4,8	MD E 110	90L4	7,20	330	1,98	9.602	0,9	MD 4E 810	100LR4	733	9.084		
2,2 3	0,46	40.405	2,9	MD 5E 8000	100LR4	3.165	118.425	1,98	9.602	1,4	MD 4E 1020	100LR4	733	13.163	
	0,52	35.925	3,0	MD 5EL 8000	100LR4	2.814	108.024	2,01	9.457	1,9	MD 4E 1520	100LR4	722	18.050	
	0,58	32.054	3,9	MD 5E 8000	100LR4	2.511	126.363	2,04	9.315	2,8	MD 4E 2520	100LR4	711	25.941	
	0,61	31.329	1,1	MD 4E 3510	100LR4	2.393	33.512	2,04	9.288	5,0	MD 4E 4800	100LR4	709	46.409	
	0,65	28.550	3,5	MD 5EL 8000	100LR4	2.236	100.718	2,05	9.246	0,9	MD 4E 610	100LR4	706	8.056	
	0,72	26.364	1,4	MD 4E 3510	100LR4	2.013	36.439	2,06	9.216	4,6	MD 4E 3510	100LR4	704	42.013	
	0,73	25.455	4,8	MD 5E 8000	100LR4	1.994	122.032	2,07	9.186	2,2	MD 4EL 2000	100LR4	702	19.886	
	0,75	25.213	1,0	MD 4E 2520	100LR4	1.925	24.088	2,07	9.155	4,0	MD 4E 3000	100LR4	699	36.176	
	0,81	23.301	1,4	MD 4E 3510	100LR4	1.780	32.044	2,24	8.485	4,9	MD 4E 3510	100LR4	648	41.491	
	0,82	22.697	5,3	MD 5E 8000	100LR4	1.778	119.933	2,27	8.354	3,5	MD 4E 2520	100LR4	638	28.948	
	0,83	22.817	1,4	MD 4E 3000	100LR4	1.743	31.536	2,28	8.329	5,3	MD 4E 3000	100LR4	636	43.768	
	0,83	22.806	2,3	MD 4E 4800	100LR4	1.742	53.165	2,28	8.313	0,9	MD 4E 810	100LR4	635	7.214	
	0,89	21.412	1,3	MD 4E 2520	100LR4	1.635	28.072	2,28	8.313	5,5	MD 4E 4800	100LR4	635	45.637	
	0,90	21.125	1,7	MD 4E 3510	100LR4	1.613	35.337	2,29	8.281	1,7	MD 4E 1020	100LR4	632	14.476	
	0,91	20.292	4,5	MD 5EL 8000	100LR4	1.589	92.182	2,30	8.237	1,9	MD 4E 1520	100LR4	629	15.454	
	1,00	19.006	0,9	MD 4E 1520	100LR4	1.452	17.538	2,30	8.237	2,4	MD 4EL 2000	100LR4	629	19.374	
	1,00	19.006	1,1	MD 4EL 2000	100LR4	1.452	20.931	2,49	7.636	1,9	MD 4E 1020	100LR4	583	14.409	

PROGRAMA DE FABRICACION DE MOTORREDUCTORES SERIE MD

Kw	N2	M2	Fs	REFERENCIA		le	Mc
Hp	Rpm	Nm					Nm
2,2	2,51	7.577	2,4	MD 4E 1520	100LR4	579	17.823
3	2,54	7.471	5,4	MD 4E 3510	100LR4	571	40.084
	2,55	7.453	4,6	MD 4E 3000	100LR4	569	34.072
	2,56	7.409	1,1	MD 4E 610	100LR4	566	7.791
	2,58	7.361	2,6	MD 4EL 2000	100LR4	562	19.230
	2,63	7.212	3,5	MD 4E 2520	100LR4	551	24.957
	2,68	7.095	1,2	MD 4E 810	100LR4	542	8.682
	2,85	6.663	2,2	MD 4E 1520	100LR4	509	14.967
	2,88	6.599	1,2	MD 4E 810	100LR4	504	7.693
	2,88	6.599	2,2	MD 4E 1020	100LR4	504	14.385
	2,89	6.577	1,0	MD 4E 610	100LR4	502	6.659
	2,90	6.550	3,6	MD 4E 2520	100LR4	500	23.740
	2,90	6.548	2,9	MD 4EL 2000	100LR4	500	18.994
	2,95	6.446	0,9	MD 4E 510	100LR4	492	5.910
	3,16	6.010	1,4	MD 4E 810	100LR4	459	8.467
	3,19	5.944	1,0	MD 4E 510	100LR4	454	5.838
	3,21	5.919	3,3	MD 4E 1520	100LR4	452	19.739
	3,22	5.902	1,1	MD 4E 610	100LR4	451	6.429
	3,23	5.874	4,1	MD 4E 2520	100LR4	449	24.194
	3,24	5.866	3,2	MD 4EL 2000	100LR4	448	18.581
	3,48	5.460	1,0	MD 4E 510	100LR4	417	5.580
	3,56	5.335	5,3	MD 4E 2520	100LR4	407	28.215
	3,60	5.270	1,2	MD 4E 610	100LR4	402	6.439
	3,66	5.192	3,1	MD 4E 1520	100LR4	397	16.058
	3,66	5.188	4,2	MD 4E 2000	100LR4	396	21.811
	3,68	5.155	1,7	MD 4E 810	100LR4	394	8.767
	3,68	5.155	2,7	MD 4E 1020	100LR4	394	13.858
	3,99	4.763	1,2	MD 4E 510	100LR4	364	5.645
	4,09	4.641	1,8	MD 4E 810	100LR4	354	8.142
	4,09	4.638	1,6	MD 4E 610	100LR4	354	7.258
	4,15	4.571	4,2	MD 4E 1520	100LR4	349	18.982
	4,16	4.559	2,1	MD 4E 2000	100LR4	349	9.741
	4,20	4.522	3,0	MD 4E 1020	100LR4	345	13.586
	4,36	4.463	5,6	MD 3E 3510	100LR4	332	24.860
	4,40	4.312	1,3	MD 4E 510	100LR4	329	5.561
	4,51	4.317	4,0	MD 3E 2520	100LR4	321	17.466
	4,52	4.201	1,9	MD 4E 810	100LR4	321	8.020
	4,58	4.144	1,7	MD 4E 610	100LR4	316	7.135
	4,59	4.138	4,5	MD 4E 1520	100LR4	316	18.698
	4,59	4.134	5,2	MD 4E 2000	100LR4	316	21.530
	4,60	4.130	3,2	MD 4E 1020	100LR4	315	13.401
	4,61	4.223	1,3	MD 3E 810	100LR4	314	5.399
	4,61	4.223	1,8	MD 3E 1020	100LR4	314	7.808
	4,88	3.888	1,4	MD 4E 510	100LR4	297	5.475
	5,06	3.753	1,6	MD 4E 610	100LR4	287	6.117
	5,17	3.672	3,7	MD 4E 1520	100LR4	280	13.676
	5,21	3.735	2,8	MD 3E 1520	100LR4	278	10.529
	5,24	3.713	1,1	MD 3E 510	100LR4	276	3.987
	5,27	3.699	1,7	MD 3E 810	100LR4	275	6.107
	5,27	3.699	2,5	MD 3E 1020	100LR4	275	9.194
	5,27	3.603	2,3	MD 4E 810	100LR4	275	8.310
	5,27	3.603	3,6	MD 4E 1020	100LR4	275	13.127
	5,39	3.520	1,5	MD 4E 510	100LR4	269	5.393
	5,42	3.592	5,9	MD 3E 2520	100LR4	267	21.134
	5,54	3.429	2,3	MD 4E 810	100LR4	262	7.778
	5,62	3.378	5,4	MD 4E 1520	100LR4	258	18.132
	5,63	3.459	1,0	MD 3E 510	100LR4	258	3.480
	5,63	3.372	3,9	MD 4E 1020	100LR4	257	12.996
	5,75	3.302	2,1	MD 4E 610	100LR4	252	6.894
	5,75	3.384	1,5	MD 3E 810	100LR4	252	5.221
	6,06	3.213	3,2	MD 3E 1520	100LR4	239	10.421
	6,07	3.211	5,3	MD 3E 2520	100LR4	239	16.917

Kw	N2	M2	Fs	REFERENCIA		le	Mc
Hp	Rpm	Nm					Nm
2,2	6,19	3.147	4,2	MD 3E 1520	100LR4	234	13.310
3	6,20	3.063	1,9	MD 4E 610	100LR4	234	5.962
	6,37	3.057	2,0	MD 3E 810	100LR4	228	6.177
	6,37	3.057	2,9	MD 3E 1020	100LR4	228	8.933
	6,46	2.941	2,8	MD 4E 810	100LR4	225	8.215
	6,46	2.941	4,3	MD 4E 1020	100LR4	225	12.730
	6,55	2.975	1,4	MD 3E 510	100LR4	222	4.115
	6,61	2.873	0,9	MD 4E 310	100LR4	219	2.537
	6,61	2.873	1,8	MD 4E 510	100LR4	219	5.230
	7,04	2.696	2,5	MD 4E 610	100LR4	206	6.695
	7,15	2.725	2,2	MD 3E 610	100LR4	203	5.914
	7,19	2.707	4,8	MD 3E 1520	100LR4	202	13.128
	7,40	2.630	2,3	MD 3E 810	100LR4	196	6.089
	7,40	2.630	3,3	MD 3E 1020	100LR4	196	8.805
	7,62	2.556	1,3	MD 3E 510	100LR4	190	3.420
	7,62	2.491	5,0	MD 4E 1020	100LR4	190	12.414
	7,82	2.490	4,3	MD 3E 1020	100LR4	185	10.691
	7,91	2.401	3,4	MD 4E 810	100LR4	183	8.120
	7,94	2.453	5,3	MD 3E 1520	100LR4	183	12.878
	7,95	2.450	2,5	MD 3E 810	100LR4	182	6.064
	8,21	2.371	0,9	MD 3E 310	100LR4	177	2.187
	8,21	2.371	1,9	MD 3E 510	100LR4	177	4.412
	8,31	2.344	2,5	MD 3E 610	100LR4	175	5.863
	8,31	2.283	2,9	MD 4E 610	100LR4	174	6.631
	8,86	2.199	0,9	MD 3E 310	100LR4	164	1.963
	8,86	2.199	1,8	MD 3E 510	100LR4	164	4.045
	9,09	2.142	4,9	MD 3E 1020	100LR4	160	10.481
	9,24	2.107	2,9	MD 3E 810	100LR4	157	6.012
	9,44	2.063	3,2	MD 3E 610	100LR4	154	6.583
	9,76	1.995	5,2	MD 3E 1020	100LR4	149	10.439
	10,3	1.900	1,1	MD 3E 310	100LR4	141	2.159
	10,3	1.900	2,3	MD 3E 510	100LR4	141	4.357
	10,4	1.878	3,1	MD 3E 610	100LR4	140	5.789
	10,8	1.810	3,3	MD 3E 810	100LR4	135	5.960
	11,1	1.757	0,9	MD 3E 210	100LR4	131	1.517
	11,1	1.752	1,4	MD 3E 310	100LR4	130	2.404
	11,1	1.752	2,8	MD 3E 510	100LR4	130	4.955
	11,3	1.716	4,2	MD 3E 810	100LR4	128	7.146
	11,3	1.716	6,0	MD 3E 1020	100LR4	128	10.349
	11,8	1.653	3,9	MD 3E 610	100LR4	123	6.501
	13,0	1.497	3,8	MD 3E 610	100LR4	111	5.714
	13,1	1.484	3,3	MD 3E 510	100LR4	111	4.942
	13,2	1.472	4,3	MD 3E 810	100LR4	110	6.357
	13,6	1.435	1,0	MD 3E 210	100LR4	107	1.499
	13,6	1.430	1,7	MD 3E 310	100LR4	106	2.376
	13,8	1.408	1,1	MD 3E 210	100LR4	105	1.498
	13,9	1.404	1,7	MD 3E 310	100LR4	105	2.373
	13,9	1.404	3,5	MD 3E 510	100LR4	105	4.893
	14,2	1.368	5,2	MD 3E 810	100LR4	102	7.054
	14,8	1.317	4,9	MD 3E 610	100LR4	98,1	6.417
	15,9	1.221	5,2	MD 3E 610	100LR4	90,9	6.389
	16,6	1.173	5,9	MD 3E 810	100LR4	87,3	6.960
	16,9	1.149	1,3	MD 3E 210	100LR4	85,6	1.481
	17,0	1.146	2,0	MD 3E 310	100LR4	85,3	2.346
	17,0	1.146	4,2	MD 3E 510	100LR4	85,3	4.836
	17,6	1.106	5,1	MD 3E 610	100LR4	82,4	5.617
	18,7	1.041	1,4	MD 3E 210	100LR4	77,5	1.472
	18,8	1.037	2,2	MD 3E 310	100LR4	77,2	2.333
	18,8	1.037	4,6	MD 3E 510	100LR4	77,2	4.809
	20,1	971	2,5	MD 3E 310	100LR4	72,3	2.402
	20,1	971	5,0	MD 3E 510	100LR4	72,3	4.823
	20,8	938	1,6	MD 3E 210	100LR4	69,9	1.506

PROGRAMA DE FABRICACION DE MOTORREDUCTORES SERIE MD

Kw Hp	N2 Rpm	M2 Nm	Fs	REFERENCIA		le	Mc		Kw Hp	N2 Rpm	M2 Nm	Fs	REFERENCIA		le	Mc		
								Nm									Nm	
2,2 3	20,8	937	5,9	MD 3E 610	100LR4	69,8		5.564	3 4	1,15	22.597	2,8	MD 4EL 6000	100LB4	1.266		62.787	
	22,9	852	0,9	MD 3E 110	100LR4	63,2		730		1,15	22.460	1,4	MD 4E 3000	100LB4	1.258		31.233	
	22,9	849	1,7	MD 3E 210	100LR4	63,2		1.455		1,16	22.284	4,3	MD 4EL 8000	100LB4	1.248		95.521	
	23,0	847	2,7	MD 3E 310	100LR4	63,1		2.306		1,17	22.115	2,3	MD 4E 4800	100LB4	1.239		50.492	
	23,0	847	5,6	MD 3E 510	100LR4	63,1		4.753		1,26	20.489	1,4	MD 4E 2520	100LB4	1.148		27.887	
	26,9	744	1,6	MD 2E 310	100LR4	54,0		1.197		1,27	20.418	2,4	MD 4E 4800	100LB4	1.144		49.886	
	26,9	744	3,3	MD 2E 510	100LR4	54,0		2.467		1,27	20.372	1,7	MD 4E 3510	100LB4	1.141		34.645	
	27,1	717	3,3	MD 3E 310	100LR4	53,4		2.361		1,28	20.248	1,1	MD 4E 2000	100LB4	1.134		21.384	
	28,0	714	1,0	MD 2E 210	100LR4	51,8		748		1,28	20.166	4,7	MD 4E 8000	100LB4	1.129		94.089	
	28,1	694	1,0	MD 3E 110	100LR4	51,6		720		1,30	19.461	5,2	MD 5EL 8000	100LB4	1.118		100.665	
	28,1	693	2,1	MD 3E 210	100LR4	51,6		1.438		1,32	19.670	1,9	MD 4E 3000	100LB4	1.102		36.777	
	28,2	691	3,3	MD 3E 310	100LR4	51,5		2.279		1,33	19.438	3,2	MD 4EL 6000	100LB4	1.089		61.373	
	28,2	708	5,7	MD 2E 810	100LR4	51,4		4.064		1,39	18.664	2,3	MD 4E 3510	100LB4	1.045		42.116	
	32,5	615	2,5	MD 2E 310	100LR4	44,6		1.524		1,40	18.437	1,1	MD 4E 2000	100LB4	1.033		21.083	
	32,5	615	5,1	MD 2E 510	100LR4	44,6		3.148		1,41	18.421	5,0	MD 4EL 8000	100LB4	1.032		92.810	
	33,3	586	4,0	MD 3E 310	100LR4	43,6		2.334		1,42	18.184	1,5	MD 4E 2520	100LB4	1.018		27.388	
	34,9	567	0,9	MD 2E 110	100LR4	41,5		510		1,44	17.997	1,7	MD 4E 3000	100LB4	1.008		30.203	
	34,9	572	1,8	MD 2E 210	100LR4	41,5		1.038		1,45	17.840	0,9	MD 4E 1520	100LB4	999		16.575	
	37,8	529	3,3	MD 2E 310	100LR4	38,4		1.759		1,46	17.720	2,8	MD 4E 4800	100LB4	992		48.828	
	40,5	493	3,1	MD 2E 310	100LR4	35,8		1.505		1,47	17.608	3,4	MD 4EL 6000	100LB4	986		60.461	
	43,6	460	1,1	MD 2E 110	100LR4	33,3		510		1,55	16.671	5,5	MD 4E 8000	100LB4	934		91.418	
	43,6	458	2,2	MD 2E 210	100LR4	33,3		1.025		1,59	16.260	1,5	MD 4E 2520	100LB4	911		24.710	
	47,1	424	4,2	MD 2E 310	100LR4	30,8		1.785		1,60	16.225	1,3	MD 4E 2000	100LB4	909		20.679	
	47,2	424	1,7	MD 2E 110	100LR4	30,7		700		1,60	16.185	3,7	MD 4EL 6000	100LB4	906		59.696	
	47,2	423	3,3	MD 2E 210	100LR4	30,7		1.396		1,60	16.182	1,0	MD 4E 1520	100LB4	906		16.835	
	54,9	364	4,1	MD 2E 310	100LR4	26,4		1.479		1,61	16.069	3,2	MD 4E 4800	100LB4	900		51.110	
	59,0	339	2,0	MD 2E 110	100LR4	24,6		690		1,62	16.021	2,6	MD 4E 3000	100LB4	897		40.987	
	59,0	339	4,1	MD 2E 210	100LR4	24,6		1.379		1,63	15.846	5,7	MD 4EL 8000	100LB4	887		90.719	
	59,1	338	5,8	MD 2E 310	100LR4	24,5		1.954		1,65	15.683	2,8	MD 4E 3510	100LB4	878		43.445	
	63,8	313	5,6	MD 2E 310	100LR4	22,7		1.754		1,69	15.306	0,9	MD 4E 1020	100LB4	857		13.477	
	69,8	286	5,8	MD 2E 310	100LR4	20,8		1.655		1,79	14.426	2,3	MD 4E 3510	100LB4	808		33.583	
	72,2	275	2,4	MD 2E 110	100LR4	20,1		670		1,80	14.399	1,4	MD 4E 2000	100LB4	806		20.309	
	72,2	277	5,1	MD 2E 210	100LR4	20,1		1.402		1,81	14.295	1,1	MD 4E 1520	100LB4	801		16.028	
	79,8	251	2,7	MD 2E 110	100LR4	18,2		680		1,81	14.292	1,8	MD 4E 2520	100LB4	800		26.391	
	79,8	250	5,4	MD 2E 210	100LR4	18,2		1.355		1,83	14.146	3,3	MD 4E 4800	100LB4	792		47.192	
	97,7	204	3,2	MD 2E 110	100LR4	14,8		660		1,84	14.109	4,1	MD 4EL 6000	100LB4	790		58.468	
	120	168	3,9	MD 2E 110	100LR4	12,1		660		1,85	13.987	2,5	MD 4E 3000	100LB4	783		35.221	
	201	102	3,2	MD E 110	100LR4	7,20		330		1,98	13.094	1,0	MD 4E 1020	100LB4	733		13.163	
	251	82	5,6	MD E 110	100LR4	5,77		460		2,01	12.895	1,4	MD 4E 1520	100LB4	722		18.050	
	3 4	0,46	55.097	2,1	MD 5E 8000	100LB4	3.165			118.425	2,04	12.702	2,0	MD 4E 2520	100LB4	711		25.941
		0,52	48.988	2,2	MD 5EL 8000	100LB4	2.814			108.024	2,04	12.665	3,7	MD 4E 4800	100LB4	709		46.409
		0,58	43.711	2,9	MD 5E 8000	100LB4	2.511			126.363	2,06	12.567	3,3	MD 4E 3510	100LB4	704		42.013
		0,65	38.931	2,6	MD 5EL 8000	100LB4	2.236			100.718	2,07	12.527	1,6	MD 4EL 2000	100LB4	702		19.886
		0,72	35.951	1,0	MD 4E 3510	100LB4	2.013			36.439	2,07	12.485	2,9	MD 4E 3000	100LB4	699		36.176
		0,73	34.711	3,5	MD 5E 8000	100LB4	1.994			122.032	2,24	11.570	3,6	MD 4E 3510	100LB4	648		41.491
		0,81	31.774	1,0	MD 4E 3510	100LB4	1.780			32.044	2,27	11.392	2,5	MD 4E 2520	100LB4	638		28.948
		0,82	30.950	3,9	MD 5E 8000	100LB4	1.778			119.933	2,28	11.358	3,9	MD 4E 3000	100LB4	636		43.768
		0,83	31.114	1,0	MD 4E 3000	100LB4	1.743			31.536	2,28	11.335	4,0	MD 4E 4800	100LB4	635		45.637
		0,83	31.099	1,7	MD 4E 4800	100LB4	1.742			53.165	2,29	11.292	1,3	MD 4E 1020	100LB4	632		14.476
		0,89	29.198	1,0	MD 4E 2520	100LB4	1.635			28.072	2,30	11.232	1,4	MD 4E 1520	100LB4	629		15.454
0,90		28.807	1,2	MD 4E 3510	100LB4	1.613		35.337	2,30	11.232	1,7	MD 4EL 2000	100LB4	629		19.374		
0,91		27.671	3,3	MD 5EL 8000	100LB4	1.589		92.182	2,49	10.413	1,4	MD 4E 1020	100LB4	583		14.409		
1,01		25.708	2,0	MD 4E 4800	100LB4	1.440		51.655	2,51	10.333	1,7	MD 4E 1520	100LB4	579		17.823		
1,01		25.639	1,8	MD 4EL 6000	100LB4	1.436		47.177	2,54	10.187	3,9	MD 4E 3510	100LB4	571		40.084		
1,01		25.571	1,1	MD 4E 2520	100LB4	1.432		28.838	2,55	10.172	5,5	MD 4EL 6000	100LB4	570		55.645		
1,02		24.663	4,7	MD 5E 8000	100LB4	1.417		115.883	2,55	10.163	3,4	MD 4E 3000	100LB4	569		34.072		
1,03		25.240	1,4	MD 4E 3510	100LB4	1.414		36.549	2,57	10.078	4,4	MD 4E 4800	100LB4	564		44.832		
1,04		24.931	1,2	MD 4E 3000	100LB4	1.396		30.583	2,58	10.038	1,9	MD 4EL 2000	100LB4	562		19.230		
1,11		23.396	1,2	MD 4E 2520	100LB4	1.310		27.147	2,63	9.835	2,5	MD 4E 2520	100LB4	551		24.957		
1,11		23.293	1,9	MD 4E 3510	100LB4	1.305		43.551	2,68	9.676	0,9	MD 4E 810	100LB4	542		8.682		
1,13		23.009	0,9	MD 4E 2000	100LB4	1.289		21.802	2,85	9.086	1,6	MD 4E 1520	100LB4	509		14.967		
1,14		22.050	4,6	MD 5EL 8000	100LB4	1.267		100.916	2,85	9.078	4,6	MD 4E 3000	100LB4	508		41.384		

PROGRAMA DE FABRICACION DE MOTORREDUCTORES SERIE MD

Kw	N2	M2	Fs	REFERENCIA	le	Mc
Hp	Rpm	Nm				Nm
3	2,87	9.006	4,9	MD 4E 4800	100LB4	504 44.076
4	2,88	8.998	0,9	MD 4E 810	100LB4	504 7.693
	2,88	8.998	1,6	MD 4E 1020	100LB4	504 14.385
	2,89	8.959	4,5	MD 4E 3510	100LB4	502 39.916
	2,90	8.931	2,7	MD 4E 2520	100LB4	500 23.740
	2,90	8.929	2,1	MD 4EL 2000	100LB4	500 18.994
	3,16	8.196	1,0	MD 4E 810	100LB4	459 8.467
	3,17	8.158	5,3	MD 4E 4800	100LB4	457 43.421
	3,21	8.072	2,4	MD 4E 1520	100LB4	452 19.739
	3,23	8.010	3,0	MD 4E 2520	100LB4	449 24.194
	3,24	7.999	2,3	MD 4EL 2000	100LB4	448 18.581
	3,24	7.988	4,9	MD 4E 3510	100LB4	447 39.230
	3,30	7.842	5,2	MD 4E 3000	100LB4	439 41.039
	3,55	7.297	5,3	MD 4E 3510	100LB4	409 38.696
	3,56	7.274	3,9	MD 4E 2520	100LB4	407 28.215
	3,60	7.186	0,9	MD 4E 610	100LB4	402 6.439
	3,61	7.177	5,9	MD 4E 4800	100LB4	402 42.588
	3,66	7.080	2,3	MD 4E 1520	100LB4	397 16.058
	3,66	7.074	3,1	MD 4E 2000	100LB4	396 21.811
	3,68	7.029	1,2	MD 4E 810	100LB4	394 8.767
	3,68	7.029	2,0	MD 4E 1020	100LB4	394 13.858
	3,80	6.806	4,8	MD 4E 3000	100LB4	381 33.004
	3,99	6.495	0,9	MD 4E 510	100LB4	364 5.645
	4,09	6.329	1,3	MD 4E 810	100LB4	354 8.142
	4,09	6.324	1,1	MD 4E 610	100LB4	354 7.258
	4,14	6.258	6,0	MD 4E 3510	100LB4	350 37.807
	4,15	6.233	3,0	MD 4E 1520	100LB4	349 18.982
	4,16	6.217	1,6	MD 4E 2000	100LB4	349 9.741
	4,20	6.166	2,2	MD 4E 1020	100LB4	345 13.586
	4,20	6.162	4,5	MD 4E 2520	100LB4	345 27.495
	4,36	6.086	4,1	MD 3E 3510	100LB4	332 24.860
	4,40	5.880	0,9	MD 4E 510	100LB4	329 5.561
	4,51	5.886	3,0	MD 3E 2520	100LB4	321 17.466
	4,52	5.729	1,4	MD 4E 810	100LB4	321 8.020
	4,58	5.651	1,3	MD 4E 610	100LB4	316 7.135
	4,59	5.642	3,3	MD 4E 1520	100LB4	316 18.698
	4,59	5.637	3,8	MD 4E 2000	100LB4	316 21.530
	4,60	5.632	2,4	MD 4E 1020	100LB4	315 13.401
	4,61	5.759	0,9	MD 3E 810	100LB4	314 5.399
	4,61	5.759	1,4	MD 3E 1020	100LB4	314 7.808
	4,70	5.506	5,0	MD 4E 2520	100LB4	308 27.770
	4,82	5.375	5,2	MD 4E 2520	100LB4	301 27.731
	4,88	5.302	1,0	MD 4E 510	100LB4	297 5.475
	5,06	5.117	1,2	MD 4E 610	100LB4	287 6.117
	5,10	5.081	4,8	MD 4E 2000	100LB4	285 24.210
	5,17	5.007	2,7	MD 4E 1520	100LB4	280 13.676
	5,19	5.121	5,6	MD 3E 3510	100LB4	280 28.604
	5,21	5.094	2,1	MD 3E 1520	100LB4	278 10.529
	5,27	5.044	1,2	MD 3E 810	100LB4	275 6.107
	5,27	5.044	1,8	MD 3E 1020	100LB4	275 9.194
	5,27	4.913	1,7	MD 4E 810	100LB4	275 8.310
	5,27	4.913	2,7	MD 4E 1020	100LB4	275 13.127
	5,39	4.800	1,1	MD 4E 510	100LB4	269 5.393
	5,42	4.898	4,3	MD 3E 2520	100LB4	267 21.134
	5,54	4.677	1,7	MD 4E 810	100LB4	262 7.778
	5,62	4.606	3,9	MD 4E 1520	100LB4	258 18.132
	5,63	4.601	4,6	MD 4E 2000	100LB4	258 21.282
	5,63	4.598	2,8	MD 4E 1020	100LB4	257 12.996
	5,75	4.503	1,5	MD 4E 610	100LB4	252 6.894
	5,75	4.615	1,1	MD 3E 810	100LB4	252 5.221
	5,87	4.526	5,3	MD 3E 3510	100LB4	247 24.093
	6,06	4.382	2,4	MD 3E 1520	100LB4	239 10.421

Kw	N2	M2	Fs	REFERENCIA	le	Mc
Hp	Rpm	Nm				Nm
3	6,07	4.378	3,9	MD 3E 2520	100LB4	239 16.917
4	6,19	4.292	3,1	MD 3E 1520	100LB4	234 13.310
	6,20	4.177	1,4	MD 4E 610	100LB4	234 5.962
	6,37	4.169	1,5	MD 3E 810	100LB4	228 6.177
	6,37	4.169	2,1	MD 3E 1020	100LB4	228 8.933
	6,39	4.049	5,9	MD 4E 2000	100LB4	227 23.898
	6,46	4.011	2,0	MD 4E 810	100LB4	225 8.215
	6,46	4.011	3,2	MD 4E 1020	100LB4	225 12.730
	6,55	4.057	1,0	MD 3E 510	100LB4	222 4.115
	6,56	4.049	5,2	MD 3E 2520	100LB4	221 20.905
	6,61	3.918	1,3	MD 4E 510	100LB4	219 5.230
	6,64	3.901	4,5	MD 4E 1520	100LB4	218 17.683
	6,89	3.760	4,7	MD 4E 1520	100LB4	211 17.584
	7,04	3.676	1,8	MD 4E 610	100LB4	206 6.695
	7,15	3.716	1,6	MD 3E 610	100LB4	203 5.914
	7,19	3.692	3,6	MD 3E 1520	100LB4	202 13.128
	7,19	3.692	4,6	MD 3EL 2000	100LB4	202 17.072
	7,29	3.643	5,9	MD 3E 2520	100LB4	199 21.590
	7,40	3.587	1,7	MD 3E 810	100LB4	196 6.089
	7,40	3.587	2,5	MD 3E 1020	100LB4	196 8.805
	7,62	3.485	1,0	MD 3E 510	100LB4	190 3.420
	7,62	3.397	3,7	MD 4E 1020	100LB4	190 12.414
	7,82	3.396	3,1	MD 3E 1020	100LB4	185 10.691
	7,91	3.274	2,5	MD 4E 810	100LB4	183 8.120
	7,94	3.344	3,9	MD 3E 1520	100LB4	183 12.878
	7,95	3.341	1,8	MD 3E 810	100LB4	182 6.064
	8,10	3.278	5,2	MD 3E 2000	100LB4	179 16.956
	8,21	3.233	1,4	MD 3E 510	100LB4	177 4.412
	8,31	3.197	1,8	MD 3E 610	100LB4	175 5.863
	8,31	3.114	2,1	MD 4E 610	100LB4	174 6.631
	8,86	2.998	1,3	MD 3E 510	100LB4	164 4.045
	9,09	2.921	3,6	MD 3E 1020	100LB4	160 10.481
	9,21	2.884	5,8	MD 3E 2000	100LB4	158 16.833
	9,23	2.877	5,1	MD 3E 1520	100LB4	157 14.570
	9,24	2.874	2,1	MD 3E 810	100LB4	157 6.012
	9,44	2.813	2,3	MD 3E 610	100LB4	154 6.583
	9,76	2.721	3,8	MD 3E 1020	100LB4	149 10.439
	9,91	2.680	4,7	MD 3E 1520	100LB4	146 12.716
	10,3	2.591	1,7	MD 3E 510	100LB4	141 4.357
	10,4	2.561	2,3	MD 3E 610	100LB4	140 5.789
	10,8	2.469	2,4	MD 3E 810	100LB4	135 5.960
	11,1	2.389	1,0	MD 3E 310	100LB4	130 2.404
	11,1	2.389	2,1	MD 3E 510	100LB4	130 4.955
	11,3	2.341	3,1	MD 3E 810	100LB4	128 7.146
	11,3	2.341	4,4	MD 3E 1020	100LB4	128 10.349
	11,8	2.254	2,9	MD 3E 610	100LB4	123 6.501
	13,0	2.041	2,8	MD 3E 610	100LB4	111 5.714
	13,1	2.024	2,4	MD 3E 510	100LB4	111 4.942
	13,2	2.007	3,2	MD 3E 810	100LB4	110 6.357
	13,2	2.007	5,8	MD 3E 1020	100LB4	110 11.637
	13,6	1.950	1,2	MD 3E 310	100LB4	106 2.376
	13,9	1.914	1,2	MD 3E 310	100LB4	105 2.373
	13,9	1.914	2,6	MD 3E 510	100LB4	105 4.893
	14,2	1.865	3,8	MD 3E 810	100LB4	102 7.054
	14,2	1.865	5,5	MD 3E 1020	100LB4	102 10.216
	14,8	1.796	3,6	MD 3E 610	100LB4	98,1 6.417
	15,9	1.666	3,8	MD 3E 610	100LB4	90,9 6.389
	16,6	1.600	4,4	MD 3E 810	100LB4	87,3 6.960
	16,9	1.567	0,9	MD 3E 210	100LB4	85,6 1.481
	17,0	1.563	1,5	MD 3E 310	100LB4	85,3 2.346
	17,0	1.563	3,1	MD 3E 510	100LB4	85,3 4.836
	17,6	1.508	3,7	MD 3E 610	100LB4	82,4 5.617

PROGRAMA DE FABRICACION DE MOTORREDUCTORES SERIE MD

Kw Hp	N2 Rpm	M2 Nm	Fs	REFERENCIA		le	Mc	Kw Hp	N2 Rpm	M2 Nm	Fs	REFERENCIA		le	Mc
							Nm								Nm
3 4	18,7	1.419	1,0	MD 3E 210	100LB4	77,5	1.472	4 5,5	0,91	36.894	2,5	MD 5EL 8000	112M4	1.589	92.182
	18,8	1.415	1,6	MD 3E 310	100LB4	77,2	2.333		1,01	34.278	1,5	MD 4E 4800	112M4	1.440	51.655
	18,8	1.415	3,4	MD 3E 510	100LB4	77,2	4.809		1,01	34.185	1,4	MD 4EL 6000	112M4	1.436	47.177
	18,8	1.412	4,9	MD 3E 810	100LB4	77,1	6.942		1,02	32.884	3,5	MD 5E 8000	112M4	1.417	115.883
	19,3	1.378	5,0	MD 3E 810	100LB4	75,3	6.933		1,03	33.653	1,1	MD 4E 3510	112M4	1.414	36.549
	20,1	1.324	1,8	MD 3E 310	100LB4	72,3	2.402		1,04	33.241	0,9	MD 4E 3000	112M4	1.396	30.583
	20,1	1.324	3,6	MD 3E 510	100LB4	72,3	4.823		1,11	31.195	0,9	MD 4E 2520	112M4	1.310	27.147
	20,8	1.280	1,2	MD 3E 210	100LB4	69,9	1.506		1,11	31.058	1,4	MD 4E 3510	112M4	1.305	43.551
	20,8	1.278	4,4	MD 3E 610	100LB4	69,8	5.564		1,14	29.400	3,4	MD 5EL 8000	112M4	1.267	100.916
	22,7	1.167	5,9	MD 3E 810	100LB4	63,8	6.867		1,15	30.129	2,1	MD 4EL 6000	112M4	1.266	62.787
	22,9	1.158	1,3	MD 3E 210	100LB4	63,2	1.455		1,15	29.947	1,0	MD 4E 3000	112M4	1.258	31.233
	23,0	1.155	2,0	MD 3E 310	100LB4	63,1	2.306		1,16	29.712	3,2	MD 4EL 8000	112M4	1.248	95.521
	23,0	1.155	4,1	MD 3E 510	100LB4	63,1	4.753		1,17	29.486	1,7	MD 4E 4800	112M4	1.239	50.492
	23,6	1.124	5,6	MD 3E 610	100LB4	61,4	6.247		1,26	27.319	1,0	MD 4E 2520	112M4	1.148	27.887
	25,5	1.043	5,3	MD 3E 610	100LB4	56,9	5.499		1,27	27.225	1,8	MD 4E 4800	112M4	1.144	49.886
	26,9	1.014	1,2	MD 2E 310	100LB4	54,0	1.197		1,27	27.163	1,3	MD 4E 3510	112M4	1.141	34.645
	26,9	1.014	2,4	MD 2E 510	100LB4	54,0	2.467		1,28	26.888	3,5	MD 4E 8000	112M4	1.129	94.089
	27,1	978	2,4	MD 3E 310	100LB4	53,4	2.361		1,30	25.949	3,9	MD 5EL 8000	112M4	1.118	100.665
	27,1	978	4,8	MD 3E 510	100LB4	53,4	4.741		1,32	26.226	1,4	MD 4E 3000	112M4	1.102	36.777
	28,1	945	1,5	MD 3E 210	100LB4	51,6	1.438		1,33	25.918	2,4	MD 4EL 6000	112M4	1.089	61.373
	28,2	943	2,4	MD 3E 310	100LB4	51,5	2.279		1,39	24.886	1,7	MD 4E 3510	112M4	1.045	42.116
	28,2	943	5,0	MD 3E 510	100LB4	51,5	4.699		1,40	24.583	0,9	MD 4E 2000	112M4	1.033	21.083
	28,2	966	4,2	MD 2E 810	100LB4	51,4	4.064		1,41	24.562	3,8	MD 4EL 8000	112M4	1.032	92.810
	32,5	838	1,8	MD 2E 310	100LB4	44,6	1.524		1,42	24.245	1,1	MD 4E 2520	112M4	1.018	27.388
	32,5	838	3,8	MD 2E 510	100LB4	44,6	3.148		1,44	23.996	1,3	MD 4E 3000	112M4	1.008	30.203
	33,2	820	5,8	MD 2E 810	100LB4	43,7	4.723		1,46	23.627	2,1	MD 4E 4800	112M4	992	48.828
	33,3	798	2,9	MD 3E 310	100LB4	43,6	2.334		1,46	23.022	4,8	MD 5E 8000	112M4	992	109.798
	33,3	798	5,9	MD 3E 510	100LB4	43,6	4.686		1,47	23.477	2,6	MD 4EL 6000	112M4	986	60.461
	34,9	780	1,3	MD 2E 210	100LB4	41,5	1.038		1,55	22.228	4,1	MD 4E 8000	112M4	934	91.418
	37,8	721	2,4	MD 2E 310	100LB4	38,4	1.759		1,59	21.680	1,1	MD 4E 2520	112M4	911	24.710
	37,8	721	4,9	MD 2E 510	100LB4	38,4	3.562		1,60	21.633	1,0	MD 4E 2000	112M4	909	20.679
	40,5	672	2,2	MD 2E 310	100LB4	35,8	1.505		1,60	21.580	2,8	MD 4EL 6000	112M4	906	59.696
	40,5	672	4,6	MD 2E 510	100LB4	35,8	3.108		1,61	21.425	2,4	MD 4E 4800	112M4	900	51.110
	43,6	625	1,6	MD 2E 210	100LB4	33,3	1.025		1,62	21.361	1,9	MD 4E 3000	112M4	897	40.987
	47,1	578	3,1	MD 2E 310	100LB4	30,8	1.785		1,63	20.678	4,8	MD 5EL 8000	112M4	891	99.367
	47,2	578	1,2	MD 2E 110	100LB4	30,7	700		1,63	21.128	4,3	MD 4EL 8000	112M4	887	90.719
	47,2	577	2,4	MD 2E 210	100LB4	30,7	1.396		1,65	20.911	2,1	MD 4E 3510	112M4	878	43.445
	54,9	496	3,0	MD 2E 310	100LB4	26,4	1.479		1,79	19.234	1,7	MD 4E 3510	112M4	808	33.583
	59,0	462	1,5	MD 2E 110	100LB4	24,6	690		1,80	19.198	1,1	MD 4E 2000	112M4	806	20.309
	59,0	462	3,0	MD 2E 210	100LB4	24,6	1.379		1,81	19.056	1,4	MD 4E 2520	112M4	800	26.391
	59,1	461	4,2	MD 2E 310	100LB4	24,5	1.954		1,81	19.052	5,6	MD 4E 8000	112M4	800	106.291
	63,8	427	4,1	MD 2E 310	100LB4	22,7	1.754		1,83	18.402	5,5	MD 5EL 8000	112M4	793	101.005
	69,8	390	4,2	MD 2E 310	100LB4	20,8	1.655		1,83	18.862	2,5	MD 4E 4800	112M4	792	47.192
	72,2	375	1,8	MD 2E 110	100LB4	20,1	670		1,84	18.812	3,1	MD 4EL 6000	112M4	790	58.468
	72,2	377	3,7	MD 2E 210	100LB4	20,1	1.402		1,85	18.650	1,9	MD 4E 3000	112M4	783	35.221
	79,8	343	2,0	MD 2E 110	100LB4	18,2	680		2,01	17.194	1,0	MD 4E 1520	112M4	722	18.050
79,8	341	4,0	MD 2E 210	100LB4	18,2	1.355	2,04	16.936	1,5	MD 4E 2520	112M4	711	25.941		
97,7	278	2,4	MD 2E 110	100LB4	14,8	660	2,04	16.887	2,7	MD 4E 4800	112M4	709	46.409		
97,7	279	4,8	MD 2E 210	100LB4	14,8	1.340	2,06	16.756	2,5	MD 4E 3510	112M4	704	42.013		
120	229	2,9	MD 2E 110	100LB4	12,1	660	2,07	16.703	1,2	MD 4EL 2000	112M4	702	19.886		
120	227	6,0	MD 2E 210	100LB4	12,1	1.362	2,07	16.646	2,2	MD 4E 3000	112M4	699	36.176		
201	139	2,4	MD E 110	100LB4	7,20	330	2,24	15.427	2,7	MD 4E 3510	112M4	648	41.491		
201	139	4,8	MD E 210	100LB4	7,20	668	2,27	15.190	1,9	MD 4E 2520	112M4	638	28.948		
251	111	4,1	MD E 110	100LB4	5,77	460	2,28	15.144	2,9	MD 4E 3000	112M4	636	43.768		
4 5,5	0,46	73.463	1,6	MD 5E 8000	112M4	3.165	118.425	2,28	15.114	3,0	MD 4E 4800	112M4	635	45.637	
	0,52	65.317	1,7	MD 5EL 8000	112M4	2.814	108.024	2,29	15.056	1,0	MD 4E 1020	112M4	632	14.476	
	0,58	58.281	2,2	MD 5E 8000	112M4	2.511	126.363	2,30	14.977	1,0	MD 4E 1520	112M4	629	15.454	
	0,65	51.908	1,9	MD 5EL 8000	112M4	2.236	100.718	2,30	14.977	1,3	MD 4EL 2000	112M4	629	19.374	
	0,73	46.282	2,6	MD 5E 8000	112M4	1.994	122.032	2,49	13.885	1,0	MD 4E 1020	112M4	583	14.409	
	0,82	41.267	2,9	MD 5E 8000	112M4	1.778	119.933	2,51	13.777	1,3	MD 4E 1520	112M4	579	17.823	
	0,83	41.465	1,3	MD 4E 4800	112M4	1.742	53.165	2,54	13.583	3,0	MD 4E 3510	112M4	571	40.084	
	0,90	38.409	0,9	MD 4E 3510	112M4	1.613	35.337	2,55	13.562	4,1	MD 4EL 6000	112M4	570	55.645	

PROGRAMA DE FABRICACION DE MOTORREDUCTORES SERIE MD

Kw	N2	M2	Fs	REFERENCIA	le	Mc
Hp	Rpm	Nm				Nm
4	2,55	13.551	2,5	MD 4E 3000	112M4	569 34.072
5,5	2,57	13.438	3,3	MD 4E 4800	112M4	564 44.832
	2,58	13.383	1,4	MD 4EL 2000	112M4	562 19.230
	2,63	13.113	1,9	MD 4E 2520	112M4	551 24.957
	2,85	12.115	1,2	MD 4E 1520	112M4	509 14.967
	2,85	12.104	3,4	MD 4E 3000	112M4	508 41.384
	2,87	12.008	3,7	MD 4E 4800	112M4	504 44.076
	2,88	11.998	1,2	MD 4E 1020	112M4	504 14.385
	2,89	11.958	4,6	MD 4EL 6000	112M4	502 54.595
	2,89	11.945	3,3	MD 4E 3510	112M4	502 39.916
	2,90	11.908	2,0	MD 4E 2520	112M4	500 23.740
	2,90	11.905	1,6	MD 4EL 2000	112M4	500 18.994
	3,17	10.878	4,0	MD 4E 4800	112M4	457 43.421
	3,21	10.762	1,8	MD 4E 1520	112M4	452 19.739
	3,23	10.680	2,3	MD 4E 2520	112M4	449 24.194
	3,24	10.665	1,7	MD 4EL 2000	112M4	448 18.581
	3,24	10.651	3,7	MD 4E 3510	112M4	447 39.230
	3,30	10.456	3,9	MD 4E 3000	112M4	439 41.039
	3,55	9.729	4,0	MD 4E 3510	112M4	409 38.696
	3,56	9.699	2,9	MD 4E 2520	112M4	407 28.215
	3,61	9.569	4,5	MD 4E 4800	112M4	402 42.588
	3,66	9.441	1,7	MD 4E 1520	112M4	397 16.058
	3,66	9.432	2,3	MD 4E 2000	112M4	396 21.811
	3,68	9.372	0,9	MD 4E 810	112M4	394 8.767
	3,68	9.372	1,5	MD 4E 1020	112M4	394 13.858
	3,80	9.075	3,6	MD 4E 3000	112M4	381 33.004
	4,09	8.438	1,0	MD 4E 810	112M4	354 8.142
	4,09	8.432	0,9	MD 4E 610	112M4	354 7.258
	4,14	8.344	4,5	MD 4E 3510	112M4	350 37.807
	4,15	8.318	4,8	MD 4E 3000	112M4	349 39.975
	4,15	8.310	2,3	MD 4E 1520	112M4	349 18.982
	4,16	8.289	1,2	MD 4E 2000	112M4	349 9.741
	4,20	8.221	1,7	MD 4E 1020	112M4	345 13.586
	4,20	8.216	3,3	MD 4E 2520	112M4	345 27.495
	4,36	8.114	3,1	MD 3E 3510	112M4	332 24.860
	4,48	7.714	5,1	MD 4E 3000	112M4	324 39.522
	4,51	7.849	2,2	MD 3E 2520	112M4	321 17.466
	4,52	7.639	1,0	MD 4E 810	112M4	321 8.020
	4,58	7.535	0,9	MD 4E 610	112M4	316 7.135
	4,59	7.523	2,5	MD 4E 1520	112M4	316 18.698
	4,59	7.516	2,9	MD 4E 2000	112M4	316 21.530
	4,60	7.510	1,8	MD 4E 1020	112M4	315 13.401
	4,61	7.679	1,0	MD 3E 1020	112M4	314 7.808
	4,66	7.405	5,9	MD 4E 3510	112M4	311 43.920
	4,70	7.342	3,8	MD 4E 2520	112M4	308 27.770
	4,82	7.167	3,9	MD 4E 2520	112M4	301 27.731
	4,98	6.928	5,3	MD 4E 3510	112M4	291 36.759
	5,02	6.883	4,6	MD 4E 3000	112M4	289 31.652
	5,06	6.823	0,9	MD 4E 610	112M4	287 6.117
	5,10	6.775	3,6	MD 4E 2000	112M4	285 24.210
	5,17	6.676	2,0	MD 4E 1520	112M4	280 13.676
	5,19	6.828	4,2	MD 3E 3510	112M4	280 28.604
	5,21	6.792	1,6	MD 3E 1520	112M4	278 10.529
	5,27	6.725	0,9	MD 3E 810	112M4	275 6.107
	5,27	6.725	1,4	MD 3E 1020	112M4	275 9.194
	5,27	6.551	1,3	MD 4E 810	112M4	275 8.310
	5,27	6.551	2,0	MD 4E 1020	112M4	275 13.127
	5,42	6.530	3,2	MD 3E 2520	112M4	267 21.134
	5,54	6.235	1,2	MD 4E 810	112M4	262 7.778
	5,62	6.141	3,0	MD 4E 1520	112M4	258 18.132
	5,63	6.135	3,5	MD 4E 2000	112M4	258 21.282
	5,63	6.130	2,1	MD 4E 1020	112M4	257 12.996

Kw	N2	M2	Fs	REFERENCIA	le	Mc
Hp	Rpm	Nm				Nm
4	5,75	6.004	1,1	MD 4E 610	112M4	252 6.894
5,5	5,77	6.131	6,0	MD 3EL 6000	112M4	251 36.698
	5,87	6.035	4,0	MD 3E 3510	112M4	247 24.093
	5,90	5.850	4,7	MD 4E 2520	112M4	246 27.412
	5,99	5.910	4,7	MD 3E 3000	112M4	242 27.668
	6,06	5.842	1,8	MD 3E 1520	112M4	239 10.421
	6,07	5.837	2,9	MD 3E 2520	112M4	239 16.917
	6,11	5.799	4,8	MD 3E 3510	112M4	237 27.905
	6,19	5.723	2,3	MD 3E 1520	112M4	234 13.310
	6,20	5.570	1,1	MD 4E 610	112M4	234 5.962
	6,37	5.559	1,1	MD 3E 810	112M4	228 6.177
	6,37	5.559	1,6	MD 3E 1020	112M4	228 8.933
	6,39	5.399	4,4	MD 4E 2000	112M4	227 23.898
	6,46	5.348	1,5	MD 4E 810	112M4	225 8.215
	6,46	5.348	2,4	MD 4E 1020	112M4	225 12.730
	6,56	5.398	3,9	MD 3E 2520	112M4	221 20.905
	6,61	5.224	1,0	MD 4E 510	112M4	219 5.230
	6,63	5.207	5,4	MD 4E 2520	112M4	219 28.237
	6,64	5.202	3,4	MD 4E 1520	112M4	218 17.683
	6,88	5.018	5,9	MD 4E 2520	112M4	211 29.747
	6,89	5.013	3,5	MD 4E 1520	112M4	211 17.584
	6,97	5.079	5,4	MD 3E 3510	112M4	208 27.629
	7,04	4.901	1,4	MD 4E 610	112M4	206 6.695
	7,15	4.955	1,2	MD 3E 610	112M4	203 5.914
	7,19	4.923	2,7	MD 3E 1520	112M4	202 13.128
	7,19	4.923	3,5	MD 3EL 2000	112M4	202 17.072
	7,29	4.857	4,4	MD 3E 2520	112M4	199 21.590
	7,40	4.782	1,3	MD 3E 810	112M4	196 6.089
	7,40	4.782	1,8	MD 3E 1020	112M4	196 8.805
	7,55	4.573	5,2	MD 4E 2000	112M4	192 23.672
	7,62	4.530	2,7	MD 4E 1020	112M4	190 12.414
	7,72	4.584	4,7	MD 3E 2520	112M4	188 21.518
	7,82	4.528	2,4	MD 3E 1020	112M4	185 10.691
	7,91	4.365	1,9	MD 4E 810	112M4	183 8.120
	7,94	4.459	2,9	MD 3E 1520	112M4	183 12.878
	7,95	4.454	1,4	MD 3E 810	112M4	182 6.064
	8,10	4.370	3,9	MD 3E 2000	112M4	179 16.956
	8,21	4.311	1,0	MD 3E 510	112M4	177 4.412
	8,31	4.262	1,4	MD 3E 610	112M4	175 5.863
	8,31	4.152	1,6	MD 4E 610	112M4	174 6.631
	8,82	4.015	5,3	MD 3E 2520	112M4	164 21.356
	8,86	3.997	1,0	MD 3E 510	112M4	164 4.045
	9,09	3.895	2,7	MD 3E 1020	112M4	160 10.481
	9,21	3.846	4,4	MD 3E 2000	112M4	158 16.833
	9,23	3.836	3,8	MD 3E 1520	112M4	157 14.570
	9,24	3.832	1,6	MD 3E 810	112M4	157 6.012
	9,44	3.751	1,8	MD 3E 610	112M4	154 6.583
	9,76	3.628	2,9	MD 3E 1020	112M4	149 10.439
	9,80	3.613	4,6	MD 3E 2000	112M4	148 16.773
	9,91	3.573	3,6	MD 3E 1520	112M4	146 12.716
	10,3	3.454	1,3	MD 3E 510	112M4	141 4.357
	10,4	3.415	1,7	MD 3E 610	112M4	140 5.789
	10,8	3.292	1,8	MD 3E 810	112M4	135 5.960
	11,1	3.185	1,6	MD 3E 510	112M4	130 4.955
	11,3	3.143	5,3	MD 3EL 2000	112M4	129 16.640
	11,3	3.121	2,3	MD 3E 810	112M4	128 7.146
	11,3	3.121	3,3	MD 3E 1020	112M4	128 10.349
	11,5	3.074	4,9	MD 3E 1520	112M4	126 15.039
	11,8	3.005	2,2	MD 3E 610	112M4	123 6.501
	12,9	2.735	6,0	MD 3E 2000	112M4	112 16.508
	13,0	2.721	2,1	MD 3E 610	112M4	111 5.714
	13,1	2.698	1,8	MD 3E 510	112M4	111 4.942

PROGRAMA DE FABRICACION DE MOTORREDUCTORES SERIE MD

Kw	N2	M2	Fs	REFERENCIA		le	Mc
Hp	Rpm	Nm					Nm
4	13,2	2.677	2,4	MD 3E 810	112M4	110	6.357
	5,5	13,2	2.677	4,3	MD 3E 1020	112M4	110
	13,3	2.662	4,8	MD 3E 1520	112M4	109	12.675
	13,6	2.600	0,9	MD 3E 310	112M4	106	2.376
	13,9	2.552	0,9	MD 3E 310	112M4	105	2.373
	13,9	2.552	1,9	MD 3E 510	112M4	105	4.893
	14,2	2.487	2,8	MD 3E 810	112M4	102	7.054
	14,2	2.487	4,1	MD 3E 1020	112M4	102	10.216
	14,8	2.395	2,7	MD 3E 610	112M4	98,1	6.417
	15,9	2.221	2,9	MD 3E 610	112M4	90,9	6.389
	16,2	2.188	4,6	MD 3E 1020	112M4	89,6	10.141
	16,6	2.133	3,3	MD 3E 810	112M4	87,3	6.960
	16,6	2.133	5,4	MD 3E 1020	112M4	87,3	11.487
	17,0	2.084	1,1	MD 3E 310	112M4	85,3	2.346
	17,0	2.084	2,3	MD 3E 510	112M4	85,3	4.836
	17,6	2.011	2,8	MD 3E 610	112M4	82,4	5.617
	17,9	1.978	5,8	MD 3E 1020	112M4	81,0	11.437
	18,8	1.886	1,2	MD 3E 310	112M4	77,2	2.333
	18,8	1.886	2,5	MD 3E 510	112M4	77,2	4.809
	18,8	1.883	3,7	MD 3E 810	112M4	77,1	6.942
	19,3	1.838	3,8	MD 3E 810	112M4	75,3	6.933
	20,1	1.765	1,4	MD 3E 310	112M4	72,3	2.402
	20,1	1.765	2,7	MD 3E 510	112M4	72,3	4.823
	20,8	1.706	0,9	MD 3E 210	112M4	69,9	1.506
	20,8	1.703	3,3	MD 3E 610	112M4	69,8	5.564
	22,7	1.557	4,4	MD 3E 810	112M4	63,8	6.867
	22,9	1.544	0,9	MD 3E 210	112M4	63,2	1.455
	23,0	1.540	1,5	MD 3E 310	112M4	63,1	2.306
	23,0	1.540	3,1	MD 3E 510	112M4	63,1	4.753
	23,6	1.499	4,2	MD 3E 610	112M4	61,4	6.247
	25,5	1.390	4,0	MD 3E 610	112M4	56,9	5.499
	26,5	1.335	5,3	MD 3E 810	112M4	54,7	7.059
	26,9	1.352	0,9	MD 2E 310	112M4	54,0	1.197
	26,9	1.352	1,8	MD 2E 510	112M4	54,0	2.467
	27,1	1.304	1,8	MD 3E 310	112M4	53,4	2.361
	27,1	1.304	3,6	MD 3E 510	112M4	53,4	4.741
	27,5	1.287	5,9	MD 3E 810	112M4	52,7	7.561
	28,1	1.261	1,1	MD 3E 210	112M4	51,6	1.438
	28,2	1.257	1,8	MD 3E 310	112M4	51,5	2.279
	28,2	1.257	3,7	MD 3E 510	112M4	51,5	4.699
	28,2	1.288	3,2	MD 2E 810	112M4	51,4	4.064
	28,2	1.288	4,6	MD 2E 1020	112M4	51,4	5.880
	28,9	1.224	5,0	MD 3E 610	112M4	50,1	6.175
	32,5	1.118	1,4	MD 2E 310	112M4	44,6	1.524
	32,5	1.118	2,8	MD 2E 510	112M4	44,6	3.148
	33,2	1.094	4,3	MD 2E 810	112M4	43,7	4.723
	33,3	1.065	2,2	MD 3E 310	112M4	43,6	2.334
	33,3	1.065	4,4	MD 3E 510	112M4	43,6	4.686
	34,9	1.040	1,0	MD 2E 210	112M4	41,5	1.038
	37,8	962	1,8	MD 2E 310	112M4	38,4	1.759
	37,8	962	3,7	MD 2E 510	112M4	38,4	3.562
	37,9	958	5,7	MD 2E 810	112M4	38,3	5.455
	40,2	904	5,2	MD 2E 810	112M4	36,1	4.672
	40,5	896	1,7	MD 2E 310	112M4	35,8	1.505
	40,5	896	3,5	MD 2E 510	112M4	35,8	3.108
	42,5	854	5,7	MD 2E 610	112M4	34,1	4.862
	43,6	834	1,2	MD 2E 210	112M4	33,3	1.025
	47,1	771	2,3	MD 2E 310	112M4	30,8	1.785
	47,1	771	4,8	MD 2E 510	112M4	30,8	3.676
	47,2	771	0,9	MD 2E 110	112M4	30,7	700
	47,2	769	1,8	MD 2E 210	112M4	30,7	1.396
	48,3	751	5,7	MD 2E 610	112M4	30,0	4.279

Kw	N2	M2	Fs	REFERENCIA		le	Mc
Hp	Rpm	Nm					Nm
4	54,9	662	2,2	MD 2E 310	112M4	26,4	1.479
	5,5	54,9	662	4,6	MD 2E 510	112M4	26,4
	59,0	617	1,1	MD 2E 110	112M4	24,6	690
	59,0	616	2,2	MD 2E 210	112M4	24,6	1.379
	59,1	614	3,2	MD 2E 310	112M4	24,5	1.954
	63,8	569	3,1	MD 2E 310	112M4	22,7	1.754
	69,8	520	3,2	MD 2E 310	112M4	20,8	1.655
	72,2	500	1,3	MD 2E 110	112M4	20,1	670
	72,2	503	2,8	MD 2E 210	112M4	20,1	1.402
	79,8	457	1,5	MD 2E 110	112M4	18,2	680
	79,8	455	3,0	MD 2E 210	112M4	18,2	1.355
	80,0	454	4,7	MD 2E 310	112M4	18,1	2.147
	94,5	384	5,2	MD 2E 310	112M4	15,3	1.982
	97,7	370	1,8	MD 2E 110	112M4	14,8	660
	97,7	372	3,6	MD 2E 210	112M4	14,8	1.340
	98,0	370	5,7	MD 2E 310	112M4	14,8	2.122
	116	314	6,0	MD 2E 310	112M4	12,5	1.891
	120	306	2,2	MD 2E 110	112M4	12,1	660
	120	303	4,5	MD 2E 210	112M4	12,1	1.362
	193	193	5,6	MD E 310	112M4	7,50	1.070
	201	185	1,8	MD E 110	112M4	7,20	330
	201	185	3,6	MD E 210	112M4	7,20	668
	251	148	3,1	MD E 110	112M4	5,77	460
	340	110	5,0	MD E 110	112M4	4,26	550
	417	90	5,9	MD E 110	112M4	3,48	530
5,5	0,46	101.012	1,2	MD 5E 8000	132S4	3.165	118.425
7,5	0,52	89.811	1,2	MD 5EL 8000	132S4	2.814	108.024
	0,58	80.136	1,6	MD 5E 8000	132S4	2.511	126.363
	0,65	71.374	1,4	MD 5EL 8000	132S4	2.236	100.718
	0,73	63.637	1,9	MD 5E 8000	132S4	1.994	122.032
	0,82	56.742	2,1	MD 5E 8000	132S4	1.778	119.933
	0,83	57.015	0,9	MD 4E 4800	132S4	1.742	53.165
	0,91	50.730	1,8	MD 5EL 8000	132S4	1.589	92.182
	1,01	47.132	1,1	MD 4E 4800	132S4	1.440	51.655
	1,01	47.005	1,0	MD 4EL 6000	132S4	1.436	47.177
	1,02	45.216	2,6	MD 5E 8000	132S4	1.417	115.883
	1,11	42.704	1,0	MD 4E 3510	132S4	1.305	43.551
	1,14	40.425	2,5	MD 5EL 8000	132S4	1.267	100.916
	1,15	41.428	1,5	MD 4EL 6000	132S4	1.266	62.787
	1,16	40.854	2,3	MD 4EL 8000	132S4	1.248	95.521
	1,17	40.544	1,2	MD 4E 4800	132S4	1.239	50.492
	1,27	37.434	1,3	MD 4E 4800	132S4	1.144	49.886
	1,27	37.349	0,9	MD 4E 3510	132S4	1.141	34.645
	1,28	36.972	2,5	MD 4E 8000	132S4	1.129	94.089
	1,30	35.679	2,8	MD 5EL 8000	132S4	1.118	100.665
	1,32	36.061	1,0	MD 4E 3000	132S4	1.102	36.777
	1,33	35.637	1,7	MD 4EL 6000	132S4	1.089	61.373
	1,39	34.218	1,2	MD 4E 3510	132S4	1.045	42.116
	1,41	33.772	2,7	MD 4EL 8000	132S4	1.032	92.810
	1,44	32.995	0,9	MD 4E 3000	132S4	1.008	30.203
	1,46	32.487	1,5	MD 4E 4800	132S4	992	48.828
	1,46	31.655	3,5	MD 5E 8000	132S4	992	109.798
	1,47	32.282	1,9	MD 4EL 6000	132S4	986	60.461
	1,55	30.563	3,0	MD 4E 8000	132S4	934	91.418
	1,60	29.673	2,0	MD 4EL 6000	132S4	906	59.696
	1,61	29.460	1,7	MD 4E 4800	132S4	900	51.110
	1,62	29.371	1,4	MD 4E 3000	132S4	897	40.987
	1,63	28.432	3,5	MD 5EL 8000	132S4	891	99.367
	1,63	29.052	3,1	MD 4EL 8000	132S4	887	90.719
	1,65	28.753	1,5	MD 4E 3510	132S4	878	43.445
	1,79	26.447	1,3	MD 4E 3510	132S4	808	33.583
	1,81	26.202	1,0	MD 4E 2520	132S4	800	26.391

PROGRAMA DE FABRICACION DE MOTORREDUCTORES SERIE MD

Kw	N2	M2	Fs	REFERENCIA		le	Mc
Hp	Rpm	Nm					Nm
5,5	1,81	26.197	4,1	MD 4E 8000	132S4	800	106.291
	7,5	1,83	25.303	4,0	MD 5EL 8000	132S4	793
	1,83	25.935	1,8	MD 4E 4800	132S4	792	47.192
	1,84	25.867	2,3	MD 4EL 6000	132S4	790	58.468
	1,85	25.644	1,4	MD 4E 3000	132S4	783	35.221
	2,03	22.792	4,6	MD 5EL 8000	132S4	714	104.474
	2,04	23.287	1,1	MD 4E 2520	132S4	711	25.941
	2,04	23.219	2,0	MD 4E 4800	132S4	709	46.409
	2,06	23.039	1,8	MD 4E 3510	132S4	704	42.013
	2,06	11.968	4,8	MD 4E 6000	132S4	703	57.445
	2,07	22.966	0,9	MD 4EL 2000	132S4	702	19.886
	2,07	22.889	1,6	MD 4E 3000	132S4	699	36.176
	2,07	22.876	4,6	MD 4E 8000	132S4	699	104.133
	2,24	21.212	2,0	MD 4E 3510	132S4	648	41.491
	2,24	20.655	4,7	MD 5EL 8000	132S4	647	97.693
	2,27	20.886	1,4	MD 4E 2520	132S4	638	28.948
	2,28	20.824	2,1	MD 4E 3000	132S4	636	43.768
	2,28	20.781	2,2	MD 4E 4800	132S4	635	45.637
	2,30	20.593	0,9	MD 4EL 2000	132S4	629	19.374
	2,33	10.766	5,2	MD 4E 6000	132S4	621	56.376
	2,37	20.034	5,1	MD 4E 8000	132S4	612	102.064
	2,51	18.944	0,9	MD 4E 1520	132S4	579	17.823
	2,51	18.911	5,4	MD 4E 8000	132S4	578	101.177
	2,54	18.677	2,1	MD 4E 3510	132S4	571	40.084
	2,55	18.648	3,0	MD 4EL 6000	132S4	570	55.645
	2,55	18.632	1,8	MD 4E 3000	132S4	569	34.072
	2,57	18.477	2,4	MD 4E 4800	132S4	564	44.832
	2,58	18.402	1,0	MD 4EL 2000	132S4	562	19.230
	2,63	18.031	1,4	MD 4E 2520	132S4	551	24.957
	2,85	16.659	0,9	MD 4E 1520	132S4	509	14.967
	2,85	16.644	2,5	MD 4E 3000	132S4	508	41.384
	2,87	16.512	2,7	MD 4E 4800	132S4	504	44.076
	2,88	16.497	0,9	MD 4E 1020	132S4	504	14.385
	2,88	16.464	6,0	MD 4E 8000	132S4	503	99.078
	2,89	16.442	3,3	MD 4EL 6000	132S4	502	54.595
	2,89	16.425	2,4	MD 4E 3510	132S4	502	39.916
	2,90	16.374	1,4	MD 4E 2520	132S4	500	23.740
	2,90	16.370	1,2	MD 4EL 2000	132S4	500	18.994
	3,17	14.957	2,9	MD 4E 4800	132S4	457	43.421
	3,21	14.798	1,3	MD 4E 1520	132S4	452	19.739
	3,23	14.686	1,6	MD 4E 2520	132S4	449	24.194
	3,24	14.664	1,3	MD 4EL 2000	132S4	448	18.581
	3,24	14.645	2,7	MD 4E 3510	132S4	447	39.230
	3,30	14.376	2,9	MD 4E 3000	132S4	439	41.039
	3,55	13.378	2,9	MD 4E 3510	132S4	409	38.696
	3,56	13.336	2,1	MD 4E 2520	132S4	407	28.215
	3,61	13.158	3,2	MD 4E 4800	132S4	402	42.588
	3,66	12.981	1,2	MD 4E 1520	132S4	397	16.058
	3,66	12.969	1,7	MD 4E 2000	132S4	396	21.811
	3,68	12.887	1,1	MD 4E 1020	132S4	394	13.858
	3,80	12.478	2,6	MD 4E 3000	132S4	381	33.004
	4,06	11.692	4,9	MD 4E 4800	132S4	357	56.759
	4,14	11.473	3,3	MD 4E 3510	132S4	350	37.807
	4,15	11.438	3,5	MD 4E 3000	132S4	349	39.975
	4,15	11.427	1,7	MD 4E 1520	132S4	349	18.982
	4,16	11.398	0,9	MD 4E 2000	132S4	349	9.741
	4,20	11.304	1,2	MD 4E 1020	132S4	345	13.586
	4,20	11.297	2,4	MD 4E 2520	132S4	345	27.495
	4,36	11.157	2,2	MD 3E 3510	132S4	332	24.860
	4,48	10.606	3,7	MD 4E 3000	132S4	324	39.522
	4,49	10.567	4,9	MD 4E 4800	132S4	323	51.892
	4,51	10.792	1,6	MD 3E 2520	132S4	321	17.466

Kw	N2	M2	Fs	REFERENCIA		le	Mc
Hp	Rpm	Nm					Nm
5,5	4,59	10.344	1,8	MD 4E 1520	132S4	316	18.698
	7,5	4,59	10.335	2,1	MD 4E 2000	132S4	316
	4,60	10.326	1,3	MD 4E 1020	132S4	315	13.401
	4,66	10.182	4,3	MD 4E 3510	132S4	311	43.920
	4,70	10.095	2,8	MD 4E 2520	132S4	308	27.770
	4,82	9.855	2,8	MD 4E 2520	132S4	301	27.731
	4,98	9.526	3,9	MD 4E 3510	132S4	291	36.759
	5,02	9.464	3,3	MD 4E 3000	132S4	289	31.652
	5,10	9.316	2,6	MD 4E 2000	132S4	285	24.210
	5,10	9.302	5,4	MD 4EL 6000	132S4	284	50.087
	5,17	9.179	1,5	MD 4E 1520	132S4	280	13.676
	5,19	9.389	3,0	MD 3E 3510	132S4	280	28.604
	5,21	9.339	1,1	MD 3E 1520	132S4	278	10.529
	5,27	9.246	1,0	MD 3E 1020	132S4	275	9.194
	5,27	9.008	0,9	MD 4E 810	132S4	275	8.310
	5,27	9.008	1,5	MD 4E 1020	132S4	275	13.127
	5,42	8.979	2,4	MD 3E 2520	132S4	267	21.134
	5,54	8.574	0,9	MD 4E 810	132S4	262	7.778
	5,62	8.444	2,1	MD 4E 1520	132S4	258	18.132
	5,63	8.436	2,5	MD 4E 2000	132S4	258	21.282
	5,63	8.429	1,5	MD 4E 1020	132S4	257	12.996
	5,69	8.348	4,6	MD 4E 3000	132S4	255	38.115
	5,74	8.268	5,7	MD 4E 4800	132S4	253	47.286
	5,77	8.431	4,4	MD 3EL 6000	132S4	251	36.698
	5,85	8.114	5,3	MD 4E 3510	132S4	248	43.209
	5,87	8.298	2,9	MD 3E 3510	132S4	247	24.093
	5,90	8.044	3,4	MD 4E 2520	132S4	246	27.412
	5,99	8.126	3,4	MD 3E 3000	132S4	242	27.668
	5,99	8.122	4,9	MD 3E 4800	132S4	242	40.127
	6,06	8.033	1,3	MD 3E 1520	132S4	239	10.421
	6,07	8.026	2,1	MD 3E 2520	132S4	239	16.917
	6,11	7.974	3,5	MD 3E 3510	132S4	237	27.905
	6,19	7.869	1,7	MD 3E 1520	132S4	234	13.310
	6,37	7.644	1,2	MD 3E 1020	132S4	228	8.933
	6,39	7.424	3,2	MD 4E 2000	132S4	227	23.898
	6,46	7.353	1,1	MD 4E 810	132S4	225	8.215
	6,46	7.353	1,7	MD 4E 1020	132S4	225	12.730
	6,56	7.422	2,8	MD 3E 2520	132S4	221	20.905
	6,63	7.159	3,9	MD 4E 2520	132S4	219	28.237
	6,63	7.159	5,2	MD 4E 3000	132S4	219	37.240
	6,64	7.152	2,5	MD 4E 1520	132S4	218	17.683
	6,71	7.252	5,0	MD 3EL 6000	132S4	216	36.384
	6,88	6.899	4,3	MD 4E 2520	132S4	211	29.747
	6,89	6.893	2,6	MD 4E 1520	132S4	211	17.584
	6,91	6.873	6,0	MD 4E 3510	132S4	210	41.110
	6,97	6.814	5,4	MD 4E 3000	132S4	208	36.973
	6,97	6.983	4,0	MD 3E 3510	132S4	208	27.629
	7,04	6.739	1,0	MD 4E 610	132S4	206	6.695
	7,05	6.901	4,5	MD 3E 3000	132S4	206	30.709
	7,15	6.813	0,9	MD 3E 610	132S4	203	5.914
	7,19	6.769	1,9	MD 3E 1520	132S4	202	13.128
	7,19	6.769	2,5	MD 3EL 2000	132S4	202	17.072
	7,25	6.714	5,9	MD 3E 4800	132S4	200	39.692
	7,27	6.696	5,4	MD 3EL 6000	132S4	199	36.218
	7,29	6.678	3,2	MD 3E 2520	132S4	199	21.590
	7,40	6.575	0,9	MD 3E 810	132S4	196	6.089
	7,40	6.575	1,3	MD 3E 1020	132S4	196	8.805
	7,55	6.288	3,8	MD 4E 2000	132S4	192	23.672
	7,62	6.229	2,0	MD 4E 1020	132S4	190	12.414
	7,72	6.304	3,4	MD 3E 2520	132S4	188	21.518
	7,82	6.226	1,7	MD 3E 1020	132S4	185	10.691
	7,91	6.002	1,4	MD 4E 810	132S4	183	8.120

PROGRAMA DE FABRICACION DE MOTORREDUCTORES SERIE MD

Kw	N2	M2	Fs	REFERENCIA	le	Mc
Hp	Rpm	Nm				Nm
5,5	7,94	6.131	2,1	MD 3E 1520 132S4	183	12.878
7,5	7,95	6.125	1,0	MD 3E 810 132S4	182	6.064
	8,00	6.083	5,7	MD 3E 3510 132S4	181	34.454
	8,06	6.043	5,0	MD 3E 3000 132S4	180	30.477
	8,10	6.009	2,8	MD 3E 2000 132S4	179	16.956
	8,31	5.860	1,0	MD 3E 610 132S4	175	5.863
	8,31	5.709	1,2	MD 4E 610 132S4	174	6.631
	8,59	5.670	4,8	MD 3E 3510 132S4	169	27.303
	8,82	5.520	3,9	MD 3E 2520 132S4	164	21.356
	9,09	5.355	2,0	MD 3E 1020 132S4	160	10.481
	9,21	5.288	3,2	MD 3E 2000 132S4	158	16.833
	9,23	5.274	2,8	MD 3E 1520 132S4	157	14.570
	9,24	5.269	1,1	MD 3E 810 132S4	157	6.012
	9,44	5.157	1,3	MD 3E 610 132S4	154	6.583
	9,76	4.989	2,1	MD 3E 1020 132S4	149	10.439
	9,80	4.968	3,4	MD 3E 2000 132S4	148	16.773
	9,91	4.913	2,6	MD 3E 1520 132S4	146	12.716
	10,0	4.849	5,6	MD 3E 3000 132S4	144	27.028
	10,3	4.749	0,9	MD 3E 510 132S4	141	4.357
	10,3	4.749	4,5	MD 3E 2520 132S4	141	21.173
	10,4	4.696	1,2	MD 3E 610 132S4	140	5.789
	10,8	4.526	1,3	MD 3E 810 132S4	135	5.960
	11,1	4.380	1,1	MD 3E 510 132S4	130	4.955
	11,3	4.322	3,9	MD 3EL 2000 132S4	129	16.640
	11,3	4.321	4,9	MD 3E 2520 132S4	129	21.059
	11,3	4.291	1,7	MD 3E 810 132S4	128	7.146
	11,3	4.291	2,4	MD 3E 1020 132S4	128	10.349
	11,5	4.226	3,6	MD 3E 1520 132S4	126	15.039
	11,8	4.132	1,6	MD 3E 610 132S4	123	6.501
	12,9	3.784	5,5	MD 3E 2520 132S4	113	20.900
	12,9	3.760	4,4	MD 3E 2000 132S4	112	16.508
	13,0	3.742	1,5	MD 3E 610 132S4	111	5.714
	13,1	3.710	1,3	MD 3E 510 132S4	111	4.942
	13,2	3.680	1,7	MD 3E 810 132S4	110	6.357
	13,2	3.680	3,2	MD 3E 1020 132S4	110	11.637
	13,3	3.661	3,5	MD 3E 1520 132S4	109	12.675
	13,9	3.510	1,4	MD 3E 510 132S4	105	4.893
	14,2	3.420	2,1	MD 3E 810 132S4	102	7.054
	14,2	3.420	3,0	MD 3E 1020 132S4	102	10.216
	14,3	3.405	4,8	MD 3E 2000 132S4	101	16.415
	14,5	3.368	4,8	MD 3E 1520 132S4	100	16.124
	14,8	3.293	1,9	MD 3E 610 132S4	98,1	6.417
	15,6	3.123	4,7	MD 3E 1520 132S4	93,0	14.781
	15,9	3.054	2,1	MD 3E 610 132S4	90,9	6.389
	16,2	3.009	3,4	MD 3E 1020 132S4	89,6	10.141
	16,6	2.933	2,4	MD 3E 810 132S4	87,3	6.960
	16,6	2.933	3,9	MD 3E 1020 132S4	87,3	11.487
	17,0	2.865	1,7	MD 3E 510 132S4	85,3	4.836
	17,6	2.765	2,0	MD 3E 610 132S4	82,4	5.617
	17,9	2.720	4,2	MD 3E 1020 132S4	81,0	11.437
	18,0	2.705	4,6	MD 3E 1520 132S4	80,6	12.458
	18,8	2.593	0,9	MD 3E 310 132S4	77,2	2.333
	18,8	2.593	1,9	MD 3E 510 132S4	77,2	4.809
	18,8	2.588	2,7	MD 3E 810 132S4	77,1	6.942
	19,3	2.527	2,7	MD 3E 810 132S4	75,3	6.933
	19,6	2.484	4,6	MD 3E 1020 132S4	74,0	11.378
	20,1	2.427	1,0	MD 3E 310 132S4	72,3	2.402
	20,1	2.427	2,0	MD 3E 510 132S4	72,3	4.823
	20,8	2.342	2,4	MD 3E 610 132S4	69,8	5.564
	22,7	2.140	3,2	MD 3E 810 132S4	63,8	6.867
	22,7	2.140	4,6	MD 3E 1020 132S4	63,8	9.946
	23,0	2.117	1,1	MD 3E 310 132S4	63,1	2.306
5,5	23,0	2.117	2,2	MD 3E 510 132S4	63,1	4.753
7,5	23,6	2.061	3,0	MD 3E 610 132S4	61,4	6.247
	25,5	1.912	2,9	MD 3E 610 132S4	56,9	5.499
	26,5	1.836	3,8	MD 3E 810 132S4	54,7	7.059
	26,5	1.836	5,8	MD 3E 1020 132S4	54,7	10.706
	26,9	1.860	1,3	MD 2E 510 132S4	54,0	2.467
	27,1	1.793	1,3	MD 3E 310 132S4	53,4	2.361
	27,1	1.793	2,6	MD 3E 510 132S4	53,4	4.741
	27,5	1.769	4,3	MD 3E 810 132S4	52,7	7.561
	27,5	1.769	6,0	MD 3E 1020 132S4	52,7	10.587
	28,2	1.728	1,3	MD 3E 310 132S4	51,5	2.279
	28,2	1.728	2,7	MD 3E 510 132S4	51,5	4.699
	28,2	1.771	2,3	MD 2E 810 132S4	51,4	4.064
	28,2	1.771	3,3	MD 2E 1020 132S4	51,4	5.880
	28,9	1.682	3,7	MD 3E 610 132S4	50,1	6.175
	32,5	1.537	1,0	MD 2E 310 132S4	44,6	1.524
	32,5	1.537	2,0	MD 2E 510 132S4	44,6	3.148
	33,2	1.504	3,1	MD 2E 810 132S4	43,7	4.723
	33,2	1.504	4,5	MD 2E 1020 132S4	43,7	6.831
	33,3	1.464	1,6	MD 3E 310 132S4	43,6	2.334
	33,3	1.464	3,2	MD 3E 510 132S4	43,6	4.686
	37,8	1.322	1,3	MD 2E 310 132S4	38,4	1.759
	37,8	1.322	2,7	MD 2E 510 132S4	38,4	3.562
	37,9	1.317	4,1	MD 2E 810 132S4	38,3	5.455
	40,2	1.243	3,8	MD 2E 810 132S4	36,1	4.672
	40,2	1.243	5,4	MD 2E 1020 132S4	36,1	6.757
	40,5	1.232	1,2	MD 2E 310 132S4	35,8	1.505
	40,5	1.232	2,5	MD 2E 510 132S4	35,8	3.108
	42,5	1.174	4,1	MD 2E 610 132S4	34,1	4.862
	43,6	1.146	0,9	MD 2E 210 * 132S4	33,3	1.025
	45,9	1.089	5,0	MD 2E 810 132S4	31,6	5.486
	47,1	1.060	1,7	MD 2E 310 132S4	30,8	1.785
	47,1	1.060	3,5	MD 2E 510 132S4	30,8	3.676
	47,2	1.057	1,3	MD 2E 210 * 132S4	30,7	1.396
	48,3	1.033	4,1	MD 2E 610 132S4	30,0	4.279
	51,5	970	5,4	MD 2E 610 132S4	28,2	5.283
	53,3	937	5,8	MD 2E 810 132S4	27,2	5.439
	54,9	910	1,6	MD 2E 310 132S4	26,4	1.479
	54,9	910	3,4	MD 2E 510 132S4	26,4	3.055
	59,0	847	1,6	MD 2E 210 * 132S4	24,6	1.379
	59,1	844	2,3	MD 2E 310 132S4	24,5	1.954
	59,1	844	4,7	MD 2E 510 132S4	24,5	3.941
	63,8	783	2,2	MD 2E 310 132S4	22,7	1.754
	63,8	783	4,6	MD 2E 510 132S4	22,7	3.613
	69,8	715	2,3	MD 2E 310 132S4	20,8	1.655
	69,8	715	4,7	MD 2E 510 132S4	20,8	3.339
	72,2	687	1,0	MD 2E 110 * 132S4	20,1	670
	72,2	691	2,0	MD 2E 210 * 132S4	20,1	1.402
	79,8	628	1,1	MD 2E 110 * 132S4	18,2	680
	79,8	626	2,2	MD 2E 210 * 132S4	18,2	1.355
	80,0	624	3,4	MD 2E 310 132S4	18,1	2.147
	94,5	528	3,7	MD 2E 310 132S4	15,3	1.982
	97,7	509	1,3	MD 2E 110 * 132S4	14,8	660
	97,7	511	2,6	MD 2E 210 * 132S4	14,8	1.340
	98,0	509	4,2	MD 2E 310 132S4	14,8	2.122
	116	431	4,4	MD 2E 310 132S4	12,5	1.891
	120	420	1,6	MD 2E 110 * 132S4	12,1	660
	120	417	3,3	MD 2E 210 * 132S4	12,1	1.362
	193	265	4,0	MD E 310 132S4	7,50	1.070
	201	254	1,3	MD E 110 132S4	7,20	330
	201	254	2,6	MD E 210 132S4	7,20	668
	251	204	2,3	MD E 110 132S4	5,77	460

* Ver capacidad térmica en función de la forma constructiva

PROGRAMA DE FABRICACION DE MOTORREDUCTORES SERIE MD

Kw	N2	M2	Fs	REFERENCIA		le	Mc	Kw	N2	M2	Fs	REFERENCIA		le	Mc
Hp	Rpm	Nm					Nm	Hp	Rpm	Nm					Nm
5,5	251	204	4,6	MD E 210	132S4	5,77	927	7,5	2,90	22.323	0,9	MD 4EL 2000	132M4	500	18.994
7,5	340	151	3,7	MD E 110	132S4	4,26	550	10	3,17	20.396	2,1	MD 4E 4800	132M4	457	43.421
	417	124	4,3	MD E 110	132S4	3,48	530		3,21	20.179	1,0	MD 4E 1520	132M4	452	19.739
7,5	0,46	137.743	0,9	MD 5E 8000	132M4	3.165	118.425		3,23	20.026	1,2	MD 4E 2520	132M4	449	24.194
10	0,52	122.470	0,9	MD 5EL 8000	132M4	2.814	108.024		3,24	19.997	0,9	MD 4EL 2000	132M4	448	18.581
	0,58	109.276	1,2	MD 5E 8000	132M4	2.511	126.363		3,24	13.775	5,0	MD 4E 6000	132M4	448	68.324
	0,65	97.328	1,0	MD 5EL 8000	132M4	2.236	100.718		3,24	19.970	2,0	MD 4E 3510	132M4	447	39.230
	0,73	86.778	1,4	MD 5E 8000	132M4	1.994	122.032		3,30	19.604	2,1	MD 4E 3000	132M4	439	41.039
	0,82	77.375	1,6	MD 5E 8000	132M4	1.778	119.933		3,33	19.427	5,0	MD 4E 8000	132M4	435	96.933
	0,91	69.177	1,3	MD 5EL 8000	132M4	1.589	92.182		3,55	18.242	2,1	MD 4E 3510	132M4	409	38.696
	1,02	61.658	1,9	MD 5E 8000	132M4	1.417	115.883		3,56	18.186	1,6	MD 4E 2520	132M4	407	28.215
	1,14	55.125	1,8	MD 5EL 8000	132M4	1.267	100.916		3,61	17.942	2,4	MD 4E 4800	132M4	402	42.588
	1,15	56.493	1,1	MD 4EL 6000	132M4	1.266	62.787		3,66	17.701	0,9	MD 4E 1520	132M4	397	16.058
	1,16	55.710	1,7	MD 4EL 8000	132M4	1.248	95.521		3,66	17.685	1,2	MD 4E 2000	132M4	396	21.811
	1,17	55.287	0,9	MD 4E 4800	132M4	1.239	50.492		3,67	17.616	5,4	MD 4E 8000	132M4	395	95.509
	1,27	51.046	1,0	MD 4E 4800	132M4	1.144	49.886		3,68	12.349	5,4	MD 4E 6000	132M4	394	67.016
	1,28	50.416	1,9	MD 4E 8000	132M4	1.129	94.089		3,80	17.015	1,9	MD 4E 3000	132M4	381	33.004
	1,30	48.654	2,1	MD 5EL 8000	132M4	1.118	100.665		4,06	15.944	3,6	MD 4E 4800	132M4	357	56.759
	1,33	48.596	1,3	MD 4EL 6000	132M4	1.089	61.373		4,07	11.353	5,8	MD 4E 6000	132M4	356	65.997
	1,39	46.661	0,9	MD 4E 3510	132M4	1.045	42.116		4,09	15.823	5,9	MD 4EL 8000	132M4	354	93.762
	1,41	46.053	2,0	MD 4EL 8000	132M4	1.032	92.810		4,14	15.645	2,4	MD 4E 3510	132M4	350	37.807
	1,46	44.300	1,1	MD 4E 4800	132M4	992	48.828		4,15	15.597	2,6	MD 4E 3000	132M4	349	39.975
	1,46	43.166	2,5	MD 5E 8000	132M4	992	109.798		4,15	15.582	1,2	MD 4E 1520	132M4	349	18.982
	1,47	44.020	1,4	MD 4EL 6000	132M4	986	60.461		4,20	15.415	0,9	MD 4E 1020	132M4	345	13.586
	1,55	41.677	2,2	MD 4E 8000	132M4	934	91.418		4,20	15.404	1,8	MD 4E 2520	132M4	345	27.495
	1,60	40.463	1,5	MD 4EL 6000	132M4	906	59.696		4,36	15.214	1,6	MD 3E 3510	132M4	332	24.860
	1,61	40.173	1,3	MD 4E 4800	132M4	900	51.110		4,48	14.463	2,7	MD 4E 3000	132M4	324	39.522
	1,62	40.052	1,0	MD 4E 3000	132M4	897	40.987		4,49	14.410	3,6	MD 4E 4800	132M4	323	51.892
	1,63	38.771	2,6	MD 5EL 8000	132M4	891	99.367		4,51	14.716	1,2	MD 3E 2520	132M4	321	17.466
	1,63	39.616	2,3	MD 4EL 8000	132M4	887	90.719		4,51	14.339	5,9	MD 4EL 8000	132M4	321	84.971
	1,65	39.208	1,1	MD 4E 3510	132M4	878	43.445		4,59	14.105	1,3	MD 4E 1520	132M4	316	18.698
	1,79	36.064	0,9	MD 4E 3510	132M4	808	33.583		4,59	14.093	1,5	MD 4E 2000	132M4	316	21.530
	1,81	35.723	3,0	MD 4E 8000	132M4	800	106.291		4,60	14.081	1,0	MD 4E 1020	132M4	315	13.401
	1,83	34.505	2,9	MD 5EL 8000	132M4	793	101.005		4,66	13.885	3,2	MD 4E 3510	132M4	311	43.920
	1,83	35.366	1,3	MD 4E 4800	132M4	792	47.192		4,70	13.766	2,0	MD 4E 2520	132M4	308	27.770
	1,84	35.273	1,7	MD 4EL 6000	132M4	790	58.468		4,82	13.438	2,1	MD 4E 2520	132M4	301	27.731
	1,85	34.968	1,0	MD 4E 3000	132M4	783	35.221		4,98	12.990	2,8	MD 4E 3510	132M4	291	36.759
	2,03	31.080	3,4	MD 5EL 8000	132M4	714	104.474		5,02	12.905	2,5	MD 4E 3000	132M4	289	31.652
	2,04	31.663	1,5	MD 4E 4800	132M4	709	46.409		5,09	12.705	4,5	MD 4E 4800	132M4	285	57.559
	2,06	31.417	1,3	MD 4E 3510	132M4	704	42.013		5,10	12.704	1,9	MD 4E 2000	132M4	285	24.210
	2,06	16.319	3,5	MD 4E 6000	132M4	703	57.445		5,10	12.684	3,9	MD 4EL 6000	132M4	284	50.087
	2,07	31.212	1,2	MD 4E 3000	132M4	699	36.176		5,17	12.517	1,1	MD 4E 1520	132M4	280	13.676
	2,07	31.195	3,3	MD 4E 8000	132M4	699	104.133		5,19	12.803	2,2	MD 3E 3510	132M4	280	28.604
	2,24	28.926	1,4	MD 4E 3510	132M4	648	41.491		5,27	12.283	1,1	MD 4E 1020	132M4	275	13.127
	2,24	28.166	3,5	MD 5EL 8000	132M4	647	97.693		5,42	12.244	1,7	MD 3E 2520	132M4	267	21.134
	2,27	28.481	1,0	MD 4E 2520	132M4	638	28.948		5,62	11.514	1,6	MD 4E 1520	132M4	258	18.132
	2,28	28.396	1,5	MD 4E 3000	132M4	636	43.768		5,63	11.504	1,8	MD 4E 2000	132M4	258	21.282
	2,28	28.338	1,6	MD 4E 4800	132M4	635	45.637		5,63	11.494	1,1	MD 4E 1020	132M4	257	12.996
	2,33	14.681	3,8	MD 4E 6000	132M4	621	56.376		5,69	11.383	3,3	MD 4E 3000	132M4	255	38.115
	2,37	27.319	3,7	MD 4E 8000	132M4	612	102.064		5,74	11.274	4,2	MD 4E 4800	132M4	253	47.286
	2,51	25.788	3,9	MD 4E 8000	132M4	578	101.177		5,77	11.496	3,2	MD 3EL 6000	132M4	251	36.698
	2,54	25.469	1,6	MD 4E 3510	132M4	571	40.084		5,78	11.189	5,6	MD 4EL 6000	132M4	251	62.588
	2,55	25.430	2,2	MD 4EL 6000	132M4	570	55.645		5,85	11.064	3,9	MD 4E 3510	132M4	248	43.209
	2,55	25.408	1,3	MD 4E 3000	132M4	569	34.072		5,87	11.316	2,1	MD 3E 3510	132M4	247	24.093
	2,57	25.196	1,8	MD 4E 4800	132M4	564	44.832		5,90	10.970	2,5	MD 4E 2520	132M4	246	27.412
	2,63	24.587	1,0	MD 4E 2520	132M4	551	24.957		5,99	11.080	2,5	MD 3E 3000	132M4	242	27.668
	2,85	22.696	1,8	MD 4E 3000	132M4	508	41.384		5,99	11.075	3,6	MD 3E 4800	132M4	242	40.127
	2,87	22.516	2,0	MD 4E 4800	132M4	504	44.076		6,06	10.954	1,0	MD 3E 1520	132M4	239	10.421
	2,88	22.451	4,4	MD 4E 8000	132M4	503	99.078		6,07	10.945	1,5	MD 3E 2520	132M4	239	16.917
	2,89	22.421	2,4	MD 4EL 6000	132M4	502	54.595		6,11	10.873	2,6	MD 3E 3510	132M4	237	27.905
	2,89	22.397	1,8	MD 4E 3510	132M4	502	39.916		6,19	10.730	1,2	MD 3E 1520	132M4	234	13.310
	2,90	22.328	1,1	MD 4E 2520	132M4	500	23.740		6,24	10.371	5,4	MD 4E 4800	132M4	232	55.818

PROGRAMA DE FABRICACION DE MOTORREDUCTORES SERIE MD

Kw	N2	M2	Fs	REFERENCIA	le	Mc
Hp	Rpm	Nm				Nm
7,5	6,37	10.423	0,9	MD 3E 1020	132M4	228 8.933
10	6,39	10.123	2,4	MD 4E 2000	132M4	227 23.898
	6,46	10.027	1,3	MD 4E 1020	132M4	225 12.730
	6,56	10.122	2,1	MD 3E 2520	132M4	221 20.905
	6,63	9.763	2,9	MD 4E 2520	132M4	219 28.237
	6,63	9.763	3,8	MD 4E 3000	132M4	219 37.240
	6,64	9.753	1,8	MD 4E 1520	132M4	218 17.683
	6,71	9.889	3,7	MD 3EL 6000	132M4	216 36.384
	6,83	9.478	6,0	MD 4EL 6000	132M4	212 57.314
	6,88	9.408	3,2	MD 4E 2520	132M4	211 29.747
	6,89	9.399	1,9	MD 4E 1520	132M4	211 17.584
	6,91	9.372	4,4	MD 4E 3510	132M4	210 41.110
	6,97	9.292	4,0	MD 4E 3000	132M4	208 36.973
	6,97	9.522	2,9	MD 3E 3510	132M4	208 27.629
	7,05	9.410	3,3	MD 3E 3000	132M4	206 30.709
	7,17	9.032	4,5	MD 4E 3510	132M4	202 40.656
	7,19	9.230	1,4	MD 3E 1520	132M4	202 13.128
	7,19	9.230	1,8	MD 3EL 2000	132M4	202 17.072
	7,25	9.155	4,3	MD 3E 4800	132M4	200 39.692
	7,27	9.131	4,0	MD 3EL 6000	132M4	199 36.218
	7,29	9.106	2,4	MD 3E 2520	132M4	199 21.590
	7,37	8.785	6,0	MD 4E 4800	132M4	197 53.124
	7,40	8.966	1,0	MD 3E 1020	132M4	196 8.805
	7,55	8.575	2,8	MD 4E 2000	132M4	192 23.672
	7,62	8.493	1,5	MD 4E 1020	132M4	190 12.414
	7,72	8.596	2,5	MD 3E 2520	132M4	188 21.518
	7,82	8.490	1,3	MD 3E 1020	132M4	185 10.691
	7,91	8.185	1,0	MD 4E 810*	132M4	183 8.120
	7,94	8.361	1,5	MD 3E 1520	132M4	183 12.878
	8,00	8.295	4,2	MD 3E 3510	132M4	181 34.454
	8,06	8.241	3,7	MD 3E 3000	132M4	180 30.477
	8,10	8.194	2,1	MD 3E 2000	132M4	179 16.956
	8,12	7.969	4,6	MD 4E 3000	132M4	179 36.650
	8,15	7.943	6,0	MD 4EL 6000	132M4	178 48.034
	8,25	8.047	5,9	MD 3EL 6000	132M4	176 47.764
	8,31	7.785	0,9	MD 4E 610*	132M4	174 6.631
	8,43	7.876	5,0	MD 3E 4800	132M4	172 39.352
	8,59	7.732	3,5	MD 3E 3510	132M4	169 27.303
	8,79	7.363	6,0	MD 4E 4800	132M4	165 44.523
	8,82	7.528	2,8	MD 3E 2520	132M4	164 21.356
	9,06	7.327	5,3	MD 3EL 6000	132M4	160 38.901
	9,09	7.303	1,4	MD 3E 1020	132M4	160 10.481
	9,13	7.272	5,4	MD 3E 4800	132M4	159 39.173
	9,21	7.211	2,3	MD 3E 2000	132M4	158 16.833
	9,23	7.192	2,0	MD 3E 1520	132M4	157 14.570
	9,44	7.032	0,9	MD 3E 610*	132M4	154 6.583
	9,48	7.005	4,6	MD 3E 3000	132M4	153 32.083
	9,68	6.857	5,0	MD 3E 3510	132M4	150 34.082
	9,76	6.803	1,5	MD 3E 1020	132M4	149 10.439
	9,80	6.774	2,5	MD 3E 2000	132M4	148 16.773
	9,91	6.699	1,9	MD 3E 1520	132M4	146 12.716
	10,0	6.636	5,9	MD 3E 4800	132M4	145 38.969
	10,0	6.612	4,1	MD 3E 3000	132M4	144 27.028
	10,2	6.493	5,5	MD 3EL 6000	132M4	142 35.519
	10,3	6.476	3,3	MD 3E 2520	132M4	141 21.173
	10,4	6.403	0,9	MD 3E 610*	132M4	140 5.789
	10,8	6.172	1,0	MD 3E 810	132M4	135 5.960
	11,3	5.894	2,8	MD 3EL 2000	132M4	129 16.640
	11,3	5.892	3,6	MD 3E 2520	132M4	129 21.059
	11,3	5.852	1,2	MD 3E 810	132M4	128 7.146
	11,3	5.852	1,8	MD 3E 1020	132M4	128 10.349
	11,5	5.763	2,6	MD 3E 1520	132M4	126 15.039

Kw	N2	M2	Fs	REFERENCIA	le	Mc
Hp	Rpm	Nm				Nm
7,5	11,8	5.635	1,2	MD 3E 610*	132M4	123 6.501
10	11,9	5.585	6,0	MD 3E 3510	132M4	122 33.684
	12,9	5.160	4,1	MD 3E 2520	132M4	113 20.900
	12,9	5.128	3,2	MD 3E 2000	132M4	112 16.508
	13,0	5.103	1,1	MD 3E 610*	132M4	111 5.714
	13,1	5.059	1,0	MD 3E 510*	132M4	111 4.942
	13,2	5.019	1,3	MD 3E 810	132M4	110 6.357
	13,2	5.019	2,3	MD 3E 1020	132M4	110 11.637
	13,3	4.992	2,5	MD 3E 1520	132M4	109 12.675
	13,9	4.786	1,0	MD 3E 510*	132M4	105 4.893
	14,1	4.716	4,8	MD 3E 2520	132M4	103 22.626
	14,2	4.663	1,5	MD 3E 810	132M4	102 7.054
	14,2	4.663	2,2	MD 3E 1020	132M4	102 10.216
	14,3	4.643	3,5	MD 3E 2000	132M4	101 16.415
	14,5	4.592	3,5	MD 3E 1520	132M4	100 16.124
	14,8	4.490	1,4	MD 3E 610*	132M4	98,1 6.417
	15,6	4.259	3,5	MD 3E 1520	132M4	93,0 14.781
	15,6	4.255	4,7	MD 3E 2000	132M4	92,9 20.077
	15,9	4.164	1,5	MD 3E 610*	132M4	90,9 6.389
	16,2	4.103	2,5	MD 3E 1020	132M4	89,6 10.141
	16,6	3.999	1,7	MD 3E 810	132M4	87,3 6.960
	16,6	3.999	2,9	MD 3E 1020	132M4	87,3 11.487
	16,7	3.969	5,4	MD 3E 2520	132M4	86,7 21.477
	17,0	3.907	1,2	MD 3E 510*	132M4	85,3 4.836
	17,6	3.771	1,5	MD 3E 610*	132M4	82,4 5.617
	17,7	3.744	6,0	MD 3E 2000	132M4	81,8 22.545
	17,9	3.708	3,1	MD 3E 1020	132M4	81,0 11.437
	18,0	3.689	3,4	MD 3E 1520	132M4	80,6 12.458
	18,4	3.605	5,7	MD 3E 2520	132M4	78,7 20.476
	18,8	3.536	1,4	MD 3E 510*	132M4	77,2 4.809
	18,8	3.530	2,0	MD 3E 810	132M4	77,1 6.942
	19,3	3.446	2,0	MD 3E 810	132M4	75,3 6.933
	19,6	3.394	4,8	MD 3E 1520	132M4	74,1 16.156
	19,6	3.390	5,8	MD 3E 2000	132M4	74,1 19.818
	19,6	3.388	3,4	MD 3E 1020	132M4	74,0 11.378
	20,1	3.309	1,5	MD 3E 510*	132M4	72,3 4.823
	20,8	3.194	1,7	MD 3E 610*	132M4	69,8 5.564
	22,7	2.919	2,4	MD 3E 810	132M4	63,8 6.867
	22,7	2.919	3,4	MD 3E 1020	132M4	63,8 9.946
	23,0	2.887	1,6	MD 3E 510*	132M4	63,1 4.753
	23,1	2.875	5,0	MD 3E 1520	132M4	62,8 14.495
	23,6	2.811	2,2	MD 3E 610*	132M4	61,4 6.247
	24,0	2.770	5,8	MD 3E 1520	132M4	60,5 15.969
	25,5	2.607	2,1	MD 3E 610*	132M4	56,9 5.499
	26,5	2.503	2,8	MD 3E 810	132M4	54,7 7.059
	26,5	2.503	4,3	MD 3E 1020	132M4	54,7 10.706
	26,9	2.536	1,0	MD 2E 510	132M4	54,0 2.467
	27,1	2.445	1,0	MD 3E 310*	132M4	53,4 2.361
	27,1	2.445	1,9	MD 3E 510*	132M4	53,4 4.741
	27,5	2.412	3,1	MD 3E 810	132M4	52,7 7.561
	27,5	2.412	4,4	MD 3E 1020	132M4	52,7 10.587
	28,2	2.356	1,0	MD 3E 310*	132M4	51,5 2.279
	28,2	2.356	2,0	MD 3E 510*	132M4	51,5 4.699
	28,2	2.415	1,7	MD 2E 810	132M4	51,4 4.064
	28,2	2.415	2,4	MD 2E 1020	132M4	51,4 5.880
	28,3	2.346	5,9	MD 3E 1520	132M4	51,3 13.834
	28,9	2.294	2,7	MD 3E 610*	132M4	50,1 6.175
	30,2	2.199	5,9	MD 3EL 2000	132M4	48,0 12.963
	31,0	2.194	4,3	MD 2E 1520	132M4	46,7 9.493
	32,5	2.096	1,5	MD 2E 510	132M4	44,6 3.148
	33,2	2.051	2,3	MD 2E 810	132M4	43,7 4.723
	33,2	2.051	3,3	MD 2E 1020	132M4	43,7 6.831

* Ver capacidad térmica en función de la forma constructiva

PROGRAMA DE FABRICACION DE MOTORREDUCTORES SERIE MD

Kw	N2	M2	Fs	REFERENCIA		le	Mc	Kw	N2	M2	Fs	REFERENCIA		le	Mc
Hp	Rpm	Nm					Nm	Hp	Rpm	Nm					Nm
7,5 10	33,3	1.996	1,2	MD 3E 310*	132M4	43,6	2.334	11 15	1,14	80.850	1,2	MD 5EL 8000	160M4	1.267	100.916
	33,3	1.996	2,3	MD 3E 510*	132M4	43,6	4.686		1,16	81.707	1,2	MD 4EL 8000	160M4	1.248	95.521
	37,8	1.803	1,0	MD 2E 310	132M4	38,4	1.759		1,28	73.943	1,3	MD 4E 8000	160M4	1.129	94.089
	37,8	1.803	2,0	MD 2E 510	132M4	38,4	3.562		1,30	71.359	1,4	MD 5EL 8000	160M4	1.118	100.665
	37,9	1.796	3,0	MD 2E 810	132M4	38,3	5.455		1,33	71.274	0,9	MD 4EL 6000	160M4	1.089	61.373
	37,9	1.796	4,5	MD 2E 1020	132M4	38,3	8.021		1,41	67.545	1,4	MD 4EL 8000	160M4	1.032	92.810
	40,2	1.695	2,8	MD 2E 810	132M4	36,1	4.672		1,46	63.310	1,7	MD 5E 8000	160M4	992	109.798
	40,2	1.695	4,0	MD 2E 1020	132M4	36,1	6.757		1,47	64.563	0,9	MD 4EL 6000	160M4	986	60.461
	40,5	1.680	0,9	MD 2E 310	132M4	35,8	1.505		1,55	61.126	1,5	MD 4E 8000	160M4	934	91.418
	40,5	1.680	1,9	MD 2E 510	132M4	35,8	3.108		1,60	59.346	1,0	MD 4EL 6000	160M4	906	59.696
	42,5	1.601	3,0	MD 2E 610	132M4	34,1	4.862		1,61	58.920	0,9	MD 4E 4800	160M4	900	51.110
	43,6	1.560	6,0	MD 2E 1520	132M4	33,2	9.309		1,63	56.864	1,7	MD 5EL 8000	160M4	891	99.367
	45,9	1.485	3,7	MD 2E 810	132M4	31,6	5.486		1,63	58.103	1,6	MD 4EL 8000	160M4	887	90.719
	45,9	1.485	5,3	MD 2E 1020	132M4	31,6	7.934		1,81	52.394	2,0	MD 4E 8000	160M4	800	106.291
	47,1	1.445	1,2	MD 2E 310	132M4	30,8	1.785		1,83	50.607	2,0	MD 5EL 8000	160M4	793	101.005
	47,1	1.445	2,5	MD 2E 510	132M4	30,8	3.676		1,83	51.870	0,9	MD 4E 4800	160M4	792	47.192
	47,2	1.441	1,0	MD 2E 210*	132M4	30,7	1.396		1,84	51.733	1,1	MD 4EL 6000	160M4	790	58.468
	48,3	1.409	3,0	MD 2E 610	132M4	30,0	4.279		2,03	45.584	2,3	MD 5EL 8000	160M4	714	104.474
	51,5	1.323	4,0	MD 2E 610	132M4	28,2	5.283		2,04	46.439	1,0	MD 4E 4800	160M4	709	46.409
	53,3	1.277	4,3	MD 2E 810	132M4	27,2	5.439		2,06	46.078	0,9	MD 4E 3510	160M4	704	42.013
	54,9	1.241	1,2	MD 2E 310	132M4	26,4	1.479		2,06	23.935	2,4	MD 4E 6000	160M4	703	57.445
	54,9	1.241	2,5	MD 2E 510	132M4	26,4	3.055		2,07	45.752	2,3	MD 4E 8000	160M4	699	104.133
	56,3	1.209	4,7	MD 2E 810	132M4	25,8	5.657		2,24	42.425	1,0	MD 4E 3510	160M4	648	41.491
	59,0	1.155	1,2	MD 2E 210*	132M4	24,6	1.379		2,24	41.310	2,4	MD 5EL 8000	160M4	647	97.693
	59,1	1.151	1,7	MD 2E 310	132M4	24,5	1.954		2,28	41.647	1,1	MD 4E 3000	160M4	636	43.768
	59,1	1.151	3,4	MD 2E 510	132M4	24,5	3.941		2,28	41.563	1,1	MD 4E 4800	160M4	635	45.637
	59,8	1.138	4,6	MD 2E 610	132M4	24,2	5.237		2,33	21.532	2,6	MD 4E 6000	160M4	621	56.376
	63,8	1.068	1,6	MD 2E 310	132M4	22,7	1.754		2,37	40.068	2,5	MD 4E 8000	160M4	612	102.064
	63,8	1.068	3,4	MD 2E 510	132M4	22,7	3.613		2,51	37.822	2,7	MD 4E 8000	160M4	578	101.177
	65,5	1.040	5,6	MD 2E 810	132M4	22,2	5.860		2,54	37.354	1,1	MD 4E 3510	160M4	571	40.084
	68,0	1.002	5,9	MD 2E 610	132M4	21,3	5.881		2,55	37.297	1,5	MD 4EL 6000	160M4	570	55.645
	69,8	975	1,7	MD 2E 310	132M4	20,8	1.655		2,55	37.264	0,9	MD 4E 3000	160M4	569	34.072
	69,8	975	3,4	MD 2E 510	132M4	20,8	3.339		2,57	36.954	1,2	MD 4E 4800	160M4	564	44.832
	72,2	943	1,5	MD 2E 210*	132M4	20,1	1.402		2,85	33.287	1,2	MD 4E 3000	160M4	508	41.384
	75,1	907	5,7	MD 2E 610	132M4	19,3	5.170		2,87	33.023	1,3	MD 4E 4800	160M4	504	44.076
	79,8	853	1,6	MD 2E 210*	132M4	18,2	1.355		2,88	32.928	3,0	MD 4E 8000	160M4	503	99.078
	80,0	851	2,5	MD 2E 310	132M4	18,1	2.147		2,89	32.884	1,7	MD 4EL 6000	160M4	502	54.595
	80,0	851	4,9	MD 2E 510	132M4	18,1	4.183		2,89	32.849	1,2	MD 4E 3510	160M4	502	39.916
	94,5	721	2,7	MD 2E 310	132M4	15,3	1.982		3,17	29.914	1,5	MD 4E 4800	160M4	457	43.421
	94,5	721	4,9	MD 2E 510	132M4	15,3	3.543		3,24	20.203	3,4	MD 4E 6000	160M4	448	68.324
	97,7	694	1,0	MD 2E 110*	132M4	14,8	660		3,24	29.290	1,3	MD 4E 3510	160M4	447	39.230
	97,7	697	1,9	MD 2E 210*	132M4	14,8	1.340		3,30	28.753	1,4	MD 4E 3000	160M4	439	41.039
	98,0	695	3,1	MD 2E 310	132M4	14,8	2.122		3,33	28.493	3,4	MD 4E 8000	160M4	435	96.933
	98,0	695	5,7	MD 2E 510	132M4	14,8	3.992		3,55	26.755	1,4	MD 4E 3510	160M4	409	38.696
	116	588	3,2	MD 2E 310	132M4	12,5	1.891		3,56	26.673	1,1	MD 4E 2520	160M4	407	28.215
	116	588	5,7	MD 2E 510	132M4	12,5	3.382		3,61	26.315	1,6	MD 4E 4800	160M4	402	42.588
	120	573	1,2	MD 2E 110*	132M4	12,1	660		3,67	25.837	3,7	MD 4E 8000	160M4	395	95.509
	120	569	2,4	MD 2E 210*	132M4	12,1	1.362		3,68	18.112	3,7	MD 4E 6000	160M4	394	67.016
193	361	3,0	MD E 310	132M4	7,5	1.070	3,80	24.956	1,3	MD 4E 3000	160M4	381	33.004		
201	347	1,0	MD E 110	132M4	7,2	330	4,06	23.384	2,4	MD 4E 4800	160M4	357	56.759		
201	347	1,9	MD E 210	132M4	7,2	668	4,07	16.651	4,0	MD 4E 6000	160M4	356	65.997		
234	299	4,6	MD E 310	132M4	6,2	1.362	4,09	23.207	4,0	MD 4EL 8000	160M4	354	93.762		
251	278	1,7	MD E 110	132M4	5,8	460	4,14	22.946	1,6	MD 4E 3510	160M4	350	37.807		
251	278	3,3	MD E 210	132M4	5,8	927	4,15	22.875	1,7	MD 4E 3000	160M4	349	39.975		
340	205	2,7	MD E 110	132M4	4,3	550	4,20	22.593	1,2	MD 4E 2520	160M4	345	27.495		
340	205	4,8	MD E 210	132M4	4,3	984	4,36	22.314	1,1	MD 3E 3510	160M4	332	24.860		
417	169	3,1	MD E 110	132M4	3,5	530	4,48	21.212	1,9	MD 4E 3000	160M4	324	39.522		
417	168	5,6	MD E 210	132M4	3,5	939	4,49	21.135	2,5	MD 4E 4800	160M4	323	51.892		
11 15	0,73	127.275	1,0	MD 5E 8000	160M4	1.994	122.032	4,51	21.031	4,0	MD 4EL 8000	160M4	321	84.971	
	0,82	113.484	1,1	MD 5E 8000	160M4	1.778	119.933	4,59	20.688	0,9	MD 4E 1520*	160M4	316	18.698	
	0,91	101.459	0,9	MD 5EL 8000	160M4	1.589	92.182	4,59	20.669	1,0	MD 4E 2000*	160M4	316	21.530	
	1,02	90.432	1,3	MD 5E 8000	160M4	1.417	115.883	4,63	14.928	4,3	MD 4E 6000	160M4	313	64.733	

* Ver capacidad térmica en función de la forma constructiva

PROGRAMA DE FABRICACION DE MOTORREDUCTORES SERIE MD

Kw	N2	M2	Fs	REFERENCIA		le	Mc	Kw	N2	M2	Fs	REFERENCIA		le	Mc
Hp	Rpm	Nm					Nm	Hp	Rpm	Nm					Nm
11	4,66	20.364	2,2	MD 4E 3510	160M4	311	43.920	11	8,43	11.551	3,4	MD 3E 4800	160M4	172	39.352
	4,70	20.190	1,4	MD 4E 2520	160M4	308	27.770		8,59	11.340	2,4	MD 3E 3510	160M4	169	27.303
	4,82	19.710	1,4	MD 4E 2520	160M4	301	27.731		8,79	10.799	4,1	MD 4E 4800	160M4	165	44.523
	4,98	19.053	1,9	MD 4E 3510	160M4	291	36.759		8,82	11.041	1,9	MD 3E 2520	160M4	164	21.356
	5,02	18.928	1,7	MD 4E 3000	160M4	289	31.652		9,06	10.747	3,6	MD 3EL 6000	160M4	160	38.901
	5,09	18.635	3,1	MD 4E 4800	160M4	285	57.559		9,09	10.711	1,0	MD 3E 1020*	160M4	160	10.481
	5,10	18.632	1,3	MD 4E 2000*	160M4	285	24.210		9,13	10.665	3,7	MD 3E 4800	160M4	159	39.173
	5,10	18.603	2,7	MD 4EL 6000	160M4	284	50.087		9,21	10.576	1,6	MD 3E 2000	160M4	158	16.833
	5,13	18.493	4,7	MD 4EL 8000	160M4	282	87.587		9,23	10.549	1,4	MD 3E 1520	160M4	157	14.570
	5,19	18.778	1,5	MD 3E 3510	160M4	280	28.604		9,48	10.274	3,1	MD 3E 3000	160M4	153	32.083
	5,42	17.958	1,2	MD 3E 2520	160M4	267	21.134		9,68	10.058	3,4	MD 3E 3510	160M4	150	34.082
	5,62	16.888	1,1	MD 4E 1520*	160M4	258	18.132		9,76	9.977	1,0	MD 3E 1020*	160M4	149	10.439
	5,63	16.872	1,3	MD 4E 2000*	160M4	258	21.282		9,80	9.935	1,7	MD 3E 2000	160M4	148	16.773
	5,66	16.759	4,7	MD 4EL 8000	160M4	256	79.376		9,91	9.826	1,3	MD 3E 1520	160M4	146	12.716
	5,69	16.695	2,3	MD 4E 3000	160M4	255	38.115		10,0	9.733	4,0	MD 3E 4800	160M4	145	38.969
	5,74	16.536	2,9	MD 4E 4800	160M4	253	47.286		10,0	9.698	2,8	MD 3E 3000	160M4	144	27.028
	5,77	16.861	2,2	MD 3EL 6000	160M4	251	36.698		10,2	9.523	3,7	MD 3EL 6000	160M4	142	35.519
	5,78	16.411	3,8	MD 4EL 6000	160M4	251	62.588		10,3	9.498	2,2	MD 3E 2520	160M4	141	21.173
	5,85	16.228	2,7	MD 4E 3510	160M4	248	43.209		11,3	8.644	1,9	MD 3EL 2000	160M4	129	16.640
	5,87	16.596	1,5	MD 3E 3510	160M4	247	24.093		11,3	8.642	2,4	MD 3E 2520	160M4	129	21.059
	5,90	16.089	1,7	MD 4E 2520	160M4	246	27.412		11,3	8.582	1,2	MD 3E 1020*	160M4	128	10.349
	5,99	16.251	1,7	MD 3E 3000	160M4	242	27.668		11,5	8.452	1,8	MD 3E 1520	160M4	126	15.039
	5,99	16.243	2,5	MD 3E 4800	160M4	242	40.127		11,6	8.393	5,4	MD 3E 4800	160M4	125	45.423
	6,07	16.053	1,1	MD 3E 2520	160M4	239	16.917		11,6	8.368	4,3	MD 3E 3000	160M4	125	35.591
	6,11	15.947	1,7	MD 3E 3510	160M4	237	27.905		11,9	8.192	4,1	MD 3E 3510	160M4	122	33.684
	6,24	15.211	3,7	MD 4E 4800	160M4	232	55.818		12,0	8.091	5,8	MD 3EL 6000	160M4	120	46.745
	6,34	11.508	5,4	MD 4E 6000	160M4	229	61.725		12,6	7.708	6,0	MD 3EL 6000	160M4	115	46.615
	6,39	14.847	1,6	MD 4E 2000*	160M4	227	23.898		12,8	7.584	5,1	MD 3E 4800	160M4	113	38.418
	6,46	14.706	0,9	MD 4E 1020*	160M4	225	12.730		12,9	7.568	2,8	MD 3E 2520	160M4	113	20.900
	6,56	14.845	1,4	MD 3E 2520	160M4	221	20.905		12,9	7.521	2,2	MD 3E 2000	160M4	112	16.508
	6,60	14.373	5,4	MD 4EL 8000	160M4	220	77.042		13,2	7.361	0,9	MD 3E 810*	160M4	110	6.357
	6,63	14.318	2,0	MD 4E 2520	160M4	219	28.237		13,2	7.361	1,6	MD 3E 1020*	160M4	110	11.637
	6,63	14.318	2,6	MD 4E 3000	160M4	219	37.240		13,3	7.322	1,7	MD 3E 1520	160M4	109	12.675
	6,64	14.305	1,2	MD 4E 1520*	160M4	218	17.683		13,3	7.306	4,3	MD 3E 3000	160M4	109	31.464
	6,71	14.504	2,5	MD 3EL 6000	160M4	216	36.384		13,8	7.047	4,7	MD 3E 3510	160M4	105	33.396
6,83	13.901	4,1	MD 4EL 6000	160M4	212	57.314	14,1	6.917	3,3	MD 3E 2520	160M4	103	22.626		
6,88	13.798	2,2	MD 4E 2520	160M4	211	29.747	14,1	6.917	4,9	MD 3E 3000	160M4	103	33.616		
6,89	13.785	1,3	MD 4E 1520*	160M4	211	17.584	14,2	6.839	1,0	MD 3E 810*	160M4	102	7.054		
6,91	13.746	3,0	MD 4E 3510	160M4	210	41.110	14,2	6.839	1,5	MD 3E 1020*	160M4	102	10.216		
6,97	13.628	2,7	MD 4E 3000	160M4	208	36.973	14,3	6.828	5,2	MD 3E 4800	160M4	102	35.287		
6,97	13.966	2,0	MD 3E 3510	160M4	208	27.629	14,3	6.810	2,4	MD 3E 2000	160M4	101	16.415		
7,05	13.802	2,2	MD 3E 3000	160M4	206	30.709	14,5	6.735	2,4	MD 3E 1520	160M4	100	16.124		
7,07	13.435	6,0	MD 4EL 8000	160M4	205	80.882	14,7	6.641	4,9	MD 3E 3510	160M4	98,9	32.271		
7,17	13.246	3,1	MD 4E 3510	160M4	202	40.656	14,8	6.586	1,0	MD 3E 610*	160M4	98,1	6.417		
7,19	13.537	1,0	MD 3E 1520	160M4	202	13.128	15,6	6.246	2,4	MD 3E 1520	160M4	93,0	14.781		
7,19	13.537	1,3	MD 3EL 2000	160M4	202	17.072	15,6	6.240	3,2	MD 3E 2000	160M4	92,9	20.077		
7,25	13.428	3,0	MD 3E 4800	160M4	200	39.692	15,9	6.107	1,0	MD 3E 610*	160M4	90,9	6.389		
7,27	13.392	2,7	MD 3EL 6000	160M4	199	36.218	16,1	6.043	5,5	MD 3E 3510	160M4	90,0	33.104		
7,29	13.356	1,6	MD 3E 2520	160M4	199	21.590	16,2	6.018	1,7	MD 3E 1020*	160M4	89,6	10.141		
7,37	12.885	4,1	MD 4E 4800	160M4	197	53.124	16,4	5.950	5,4	MD 3E 3000	160M4	88,6	32.131		
7,55	12.577	1,9	MD 4E 2000*	160M4	192	23.672	16,6	5.865	1,2	MD 3E 810*	160M4	87,3	6.960		
7,62	12.457	1,0	MD 4E 1020*	160M4	190	12.414	16,6	5.865	2,0	MD 3E 1020*	160M4	87,3	11.487		
7,72	12.607	1,7	MD 3E 2520	160M4	188	21.518	16,7	5.822	3,7	MD 3E 2520	160M4	86,7	21.477		
7,80	12.175	6,0	MD 4EL 8000	160M4	186	73.299	17,6	5.530	1,0	MD 3E 610*	160M4	82,4	5.617		
7,82	12.451	0,9	MD 3E 1020*	160M4	185	10.691	17,6	5.528	4,7	MD 3E 3510	160M4	82,3	26.204		
7,94	12.263	1,1	MD 3E 1520	160M4	183	12.878	17,7	5.491	4,1	MD 3E 2000	160M4	81,8	22.545		
8,00	12.166	2,8	MD 3E 3510	160M4	181	34.454	17,9	5.439	2,1	MD 3E 1020*	160M4	81,0	11.437		
8,06	12.087	2,5	MD 3E 3000	160M4	180	30.477	18,0	5.410	2,3	MD 3E 1520	160M4	80,6	12.458		
8,10	12.018	1,4	MD 3E 2000	160M4	179	16.956	18,4	5.287	3,9	MD 3E 2520	160M4	78,7	20.476		
8,12	11.688	3,1	MD 4E 3000	160M4	179	36.650	18,8	5.187	0,9	MD 3E 510*	160M4	77,2	4.809		
8,15	11.650	4,1	MD 4EL 6000	160M4	178	48.034	18,8	5.177	1,3	MD 3E 810*	160M4	77,1	6.942		
8,25	11.803	4,0	MD 3EL 6000	160M4	176	47.764	19,3	5.054	1,4	MD 3E 810*	160M4	75,3	6.933		

* Ver capacidad térmica en función de la forma constructiva

PROGRAMA DE FABRICACION DE MOTORREDUCTORES SERIE MD

Kw	N2	M2	Fs	REFERENCIA	le	Mc	Kw	N2	M2	Fs	REFERENCIA	le	Mc			
Hp	Rpm	Nm				Nm	Hp	Rpm	Nm				Nm			
11 15	19,6	4.977	3,2	MD 3E 1520	160M4	74,1	16.156	11	68,0	1.469	4,0	MD 2E 610*	160M4	21,3	5.881	
	19,6	4.973	4,0	MD 3E 2000	160M4	74,1	19.818	15	69,8	1.430	1,2	MD 2E 310*	160M4	20,8	1.655	
	19,6	4.968	2,3	MD 3E 1020*	160M4	74,0	11.378		69,8	1.430	2,3	MD 2E 510*	160M4	20,8	3.339	
	20,1	4.853	1,0	MD 3E 510*	160M4	72,3	4.823		72,2	1.383	1,0	MD 2E 210*	160M4	20,1	1.402	
	20,5	4.742	4,6	MD 3E 2520	160M4	70,6	21.897		75,1	1.330	3,9	MD 2E 610*	160M4	19,3	5.170	
	20,8	4.684	1,2	MD 3E 610*	160M4	69,8	5.564		76,3	1.309	6,0	MD 2E 1020	160M4	19,0	7.797	
	22,3	4.376	5,1	MD 3E 2000	160M4	65,2	22.254		79,0	1.264	4,2	MD 2E 810	160M4	18,4	5.319	
	22,7	4.281	1,6	MD 3E 810*	160M4	63,8	6.867		79,8	1.252	1,1	MD 2E 210*	160M4	18,2	1.355	
	22,7	4.281	2,3	MD 3E 1020*	160M4	63,8	9.946		80,0	1.248	1,7	MD 2E 310*	160M4	18,1	2.147	
	23,0	4.234	1,1	MD 3E 510*	160M4	63,1	4.753		80,0	1.248	3,4	MD 2E 510*	160M4	18,1	4.183	
	23,1	4.216	3,4	MD 3E 1520	160M4	62,8	14.495		82,1	1.216	4,5	MD 2E 810	160M4	17,7	5.474	
	23,6	4.122	1,5	MD 3E 610*	160M4	61,4	6.247		85,3	1.171	5,0	MD 2E 610*	160M4	17,0	5.805	
	23,9	4.067	5,2	MD 3E 2520	160M4	60,6	21.253		88,6	1.127	4,5	MD 2E 610*	160M4	16,4	5.121	
	24,0	4.063	3,9	MD 3E 1520	160M4	60,5	15.969		94,5	1.057	1,9	MD 2E 310*	160M4	15,3	1.982	
	24,2	4.017	5,2	MD 3E 2520	160M4	59,8	20.833		94,5	1.057	3,4	MD 2E 510*	160M4	15,3	3.543	
	25,5	3.824	1,4	MD 3E 610*	160M4	56,9	5.499		95,8	1.043	5,1	MD 2E 810	160M4	15,1	5.313	
	26,3	3.707	5,8	MD 3E 2000	160M4	55,2	21.374		97,7	1.022	1,3	MD 2E 210*	160M4	14,8	1.340	
	26,5	3.671	1,9	MD 3E 810*	160M4	54,7	7.059		98,0	1.019	2,1	MD 2E 310*	160M4	14,8	2.122	
	26,5	3.671	2,9	MD 3E 1020*	160M4	54,7	10.706		98,0	1.019	3,9	MD 2E 510*	160M4	14,8	3.992	
	27,1	3.586	1,3	MD 3E 510*	160M4	53,4	4.741		101	992	5,6	MD 2E 610*	160M4	14,4	5.576	
	27,5	3.538	2,1	MD 3E 810*	160M4	52,7	7.561		113	883	5,7	MD 2E 810	160M4	12,8	5.055	
	27,5	3.538	3,0	MD 3E 1020*	160M4	52,7	10.587		116	863	2,2	MD 2E 310*	160M4	12,5	1.891	
	28,2	3.456	1,4	MD 3E 510*	160M4	51,5	4.699		116	863	3,9	MD 2E 510*	160M4	12,5	3.382	
	28,2	3.542	1,1	MD 2E 810	160M4	51,4	4.064		120	834	1,6	MD 2E 210*	160M4	12,1	1.362	
	28,2	3.542	1,7	MD 2E 1020	160M4	51,4	5.880		193	530	2,0	MD E 310	160M4	7,50	1.070	
	28,3	3.445	5,9	MD 3E 1519	160M4	51,3	20.221		193	530	4,2	MD E 510	160M4	7,50	2.204	
	28,3	3.441	4,0	MD 3E 1520	160M4	51,3	13.834		201	509	1,3	MD E 210*	160M4	7,20	668	
	28,9	3.365	1,8	MD 3E 610*	160M4	50,1	6.175		234	438	3,1	MD E 310	160M4	6,20	1.362	
	30,2	3.225	4,0	MD 3EL 2000	160M4	48,0	12.963		251	408	1,1	MD E 110*	160M4	5,77	460	
	31,0	3.218	2,9	MD 2E 1520	160M4	46,7	9.493		251	408	2,3	MD E 210*	160M4	5,77	927	
	32,5	3.074	1,0	MD 2E 510*	160M4	44,6	3.148		272	377	4,3	MD E 310	160M4	5,33	1.614	
	33,2	3.008	1,6	MD 2E 810	160M4	43,7	4.723		340	301	1,8	MD E 110*	160M4	4,26	550	
	33,2	3.008	2,3	MD 2E 1020	160M4	43,7	6.831		340	301	3,3	MD E 210*	160M4	4,26	984	
	33,3	2.928	1,6	MD 3E 510*	160M4	43,6	4.686		341	300	5,6	MD E 310	160M4	4,25	1.667	
	36,8	2.712	4,3	MD 2E 1520	160M4	39,4	11.569		417	248	2,1	MD E 110*	160M4	3,48	530	
	36,8	2.712	4,3	MD 2EL 2000	160M4	39,4	11.569		417	246	3,8	MD E 210*	160M4	3,48	939	
	37,8	2.645	1,3	MD 2E 510*	160M4	38,4	3.562		15	1,02	123.317	0,9	MD 5E 8000	160L4	1.417	115.883
	37,9	2.634	2,1	MD 2E 810	160M4	38,3	5.455		20	1,14	110.250	0,9	MD 5EL 8000	160L4	1.267	100.916
	37,9	2.634	3,0	MD 2E 1020	160M4	38,3	8.021			1,16	111.419	0,9	MD 4EL 8000	160L4	1.248	95.521
	40,2	2.487	1,9	MD 2E 810	160M4	36,1	4.672			1,28	100.832	0,9	MD 4E 8000	160L4	1.129	94.089
	40,2	2.487	2,7	MD 2E 1020	160M4	36,1	6.757			1,30	97.307	1,0	MD 5EL 8000	160L4	1.118	100.665
	40,5	2.463	1,3	MD 2E 510*	160M4	35,8	3.108			1,41	92.106	1,0	MD 4EL 8000	160L4	1.032	92.810
	42,5	2.348	2,1	MD 2E 610*	160M4	34,1	4.862			1,46	86.332	1,3	MD 5E 8000	160L4	992	109.798
	43,6	2.289	4,1	MD 2E 1520	160M4	33,2	9.309			1,55	83.354	1,1	MD 4E 8000	160L4	934	91.418
	44,5	2.242	5,3	MD 2E 1520	160M4	32,6	11.829			1,63	77.542	1,3	MD 5EL 8000	160L4	891	99.367
	45,9	2.178	2,5	MD 2E 810	160M4	31,6	5.486			1,63	79.231	1,1	MD 4EL 8000	160L4	887	90.719
	45,9	2.178	3,6	MD 2E 1020	160M4	31,6	7.934			1,81	71.447	1,5	MD 4E 8000	160L4	800	106.291
47,1	2.119	1,7	MD 2E 510*	160M4	30,8	3.676			1,83	69.009	1,5	MD 5EL 8000	160L4	793	101.005	
48,3	2.066	2,1	MD 2E 610*	160M4	30,0	4.279			2,03	62.159	1,7	MD 5EL 8000	160L4	714	104.474	
51,5	1.941	2,7	MD 2E 610*	160M4	28,2	5.283			2,06	32.639	1,8	MD 4E 6000	160L4	703	57.445	
53,3	1.873	2,9	MD 2E 810	160M4	27,2	5.439			2,07	62.390	1,7	MD 4E 8000	160L4	699	104.133	
53,3	1.873	4,2	MD 2E 1020	160M4	27,2	7.866			2,24	56.332	1,7	MD 5EL 8000	160L4	647	97.693	
54,9	1.820	1,7	MD 2E 510*	160M4	26,4	3.055			2,33	29.362	1,9	MD 4E 6000	160L4	621	56.376	
56,3	1.774	3,2	MD 2E 810	160M4	25,8	5.657			2,37	54.638	1,9	MD 4E 8000	160L4	612	102.064	
56,3	1.774	4,7	MD 2E 1020	160M4	25,8	8.404			2,51	51.575	2,0	MD 4E 8000	160L4	578	101.177	
59,1	1.689	1,2	MD 2E 310*	160M4	24,5	1.954			2,55	50.859	1,1	MD 4EL 6000	160L4	570	55.645	
59,1	1.689	2,3	MD 2E 510*	160M4	24,5	3.941			2,57	50.392	0,9	MD 4E 4800	160L4	564	44.832	
59,8	1.670	3,1	MD 2E 610*	160M4	24,2	5.237			2,85	45.392	0,9	MD 4E 3000*	160L4	508	41.384	
63,8	1.566	1,1	MD 2E 310*	160M4	22,7	1.754			2,87	45.031	1,0	MD 4E 4800	160L4	504	44.076	
63,8	1.566	2,3	MD 2E 510*	160M4	22,7	3.613			2,88	44.902	2,2	MD 4E 8000	160L4	503	99.078	
65,5	1.526	3,8	MD 2E 810	160M4	22,2	5.860			2,89	44.842	1,2	MD 4EL 6000	160L4	502	54.595	
65,5	1.526	5,3	MD 2E 1020	160M4	22,2	8.033			2,89	44.794	0,9	MD 4E 3510	160L4	502	39.916	

* Ver capacidad térmica en función de la forma constructiva

PROGRAMA DE FABRICACION DE MOTORREDUCTORES SERIE MD

Kw Hp	N2 Rpm	M2 Nm	Fs	REFERENCIA	le	Mc Nm
15 20	3,17	40.791	1,1	MD 4E 4800	160L4	457 43.421
	3,24	27.550	2,5	MD 4E 6000	160L4	448 68.324
	3,24	39.941	1,0	MD 4E 3510	160L4	447 39.230
	3,30	39.208	1,0	MD 4E 3000*	160L4	439 41.039
	3,33	38.854	2,5	MD 4E 8000	160L4	435 96.933
	3,55	36.484	1,1	MD 4E 3510	160L4	409 38.696
	3,61	35.884	1,2	MD 4E 4800	160L4	402 42.588
	3,67	35.232	2,7	MD 4E 8000	160L4	395 95.509
	3,68	24.699	2,7	MD 4E 6000	160L4	394 67.016
	3,80	34.031	1,0	MD 4E 3000*	160L4	381 33.004
	4,06	31.888	1,8	MD 4E 4800	160L4	357 56.759
	4,07	22.705	2,9	MD 4E 6000	160L4	356 65.997
	4,09	31.646	3,0	MD 4EL 8000	160L4	354 93.762
	4,14	31.290	1,2	MD 4E 3510	160L4	350 37.807
	4,15	31.194	1,3	MD 4E 3000*	160L4	349 39.975
	4,20	30.809	0,9	MD 4E 2520**	160L4	345 27.495
	4,48	28.926	1,4	MD 4E 3000*	160L4	324 39.522
	4,49	28.820	1,8	MD 4E 4800	160L4	323 51.892
	4,51	28.679	3,0	MD 4EL 8000	160L4	321 84.971
	4,63	20.356	3,2	MD 4E 6000	160L4	313 64.733
	4,66	27.769	1,6	MD 4E 3510	160L4	311 43.920
	4,70	27.532	1,0	MD 4E 2520**	160L4	308 27.770
	4,82	26.877	1,0	MD 4E 2520**	160L4	301 27.731
	4,98	25.981	1,4	MD 4E 3510	160L4	291 36.759
	5,02	25.811	1,2	MD 4E 3000*	160L4	289 31.652
	5,09	25.411	2,3	MD 4E 4800	160L4	285 57.559
	5,10	25.407	1,0	MD 4E 2000**	160L4	285 24.210
	5,10	25.368	2,0	MD 4EL 6000	160L4	284 50.087
	5,13	25.218	3,5	MD 4EL 8000	160L4	282 87.587
	5,19	25.606	1,1	MD 3E 3510	160L4	280 28.604
	5,42	24.488	0,9	MD 3E 2520	160L4	267 21.134
	5,63	23.007	0,9	MD 4E 2000**	160L4	258 21.282
	5,66	22.853	3,5	MD 4EL 8000	160L4	256 79.376
	5,69	22.766	1,7	MD 4E 3000*	160L4	255 38.115
	5,74	22.548	2,1	MD 4E 4800	160L4	253 47.286
	5,77	22.993	1,6	MD 3EL 6000	160L4	251 36.698
	5,78	22.379	2,8	MD 4EL 6000	160L4	251 62.588
	5,85	22.128	2,0	MD 4E 3510	160L4	248 43.209
	5,87	22.631	1,1	MD 3E 3510	160L4	247 24.093
	5,90	21.939	1,2	MD 4E 2520**	160L4	246 27.412
	5,99	22.161	1,2	MD 3E 3000	160L4	242 27.668
	5,99	22.150	1,8	MD 3E 4800	160L4	242 40.127
	6,11	21.746	1,3	MD 3E 3510	160L4	237 27.905
	6,24	20.743	2,7	MD 4E 4800	160L4	232 55.818
	6,34	15.693	3,9	MD 4E 6000	160L4	229 61.725
	6,39	20.246	1,2	MD 4E 2000**	160L4	227 23.898
	6,56	20.243	1,0	MD 3E 2520	160L4	221 20.905
	6,60	19.600	3,9	MD 4EL 8000	160L4	220 77.042
	6,63	19.525	1,4	MD 4E 2520**	160L4	219 28.237
	6,63	19.525	1,9	MD 4E 3000*	160L4	219 37.240
	6,64	19.506	0,9	MD 4E 1520**	160L4	218 17.683
	6,71	19.779	1,8	MD 3EL 6000	160L4	216 36.384
	6,83	18.956	3,0	MD 4EL 6000	160L4	212 57.314
	6,88	18.816	1,6	MD 4E 2520**	160L4	211 29.747
	6,89	18.798	0,9	MD 4E 1520**	160L4	211 17.584
	6,91	18.744	2,2	MD 4E 3510	160L4	210 41.110
	6,97	18.584	2,0	MD 4E 3000*	160L4	208 36.973
	6,97	19.045	1,5	MD 3E 3510	160L4	208 27.629
	7,05	18.820	1,6	MD 3E 3000	160L4	206 30.709
	7,07	18.320	4,4	MD 4EL 8000	160L4	205 80.882
	7,17	18.063	2,3	MD 4E 3510	160L4	202 40.656
	7,19	18.460	0,9	MD 3EL 2000*	160L4	202 17.072
15 20	7,25	18.311	2,2	MD 3E 4800	160L4	200 39.692
	7,27	18.261	2,0	MD 3EL 6000	160L4	199 36.218
	7,29	18.213	1,2	MD 3E 2520	160L4	199 21.590
	7,37	17.570	3,0	MD 4E 4800	160L4	197 53.124
	7,55	17.150	1,4	MD 4E 2000**	160L4	192 23.672
	7,72	17.192	1,3	MD 3E 2520	160L4	188 21.518
	7,80	16.602	4,4	MD 4EL 8000	160L4	186 73.299
	8,00	16.591	2,1	MD 3E 3510	160L4	181 34.454
	8,06	16.482	1,8	MD 3E 3000	160L4	180 30.477
	8,10	16.388	1,0	MD 3E 2000*	160L4	179 16.956
	8,12	15.938	2,3	MD 4E 3000*	160L4	179 36.650
	8,15	15.887	3,0	MD 4EL 6000	160L4	178 48.034
	8,25	16.095	3,0	MD 3EL 6000	160L4	176 47.764
	8,43	15.751	2,5	MD 3E 4800	160L4	172 39.352
	8,59	15.464	1,8	MD 3E 3510	160L4	169 27.303
	8,79	14.726	3,0	MD 4E 4800	160L4	165 44.523
	8,82	15.056	1,4	MD 3E 2520	160L4	164 21.356
	9,06	14.655	2,7	MD 3EL 6000	160L4	160 38.901
	9,13	14.543	2,7	MD 3E 4800	160L4	159 39.173
	9,21	14.422	1,2	MD 3E 2000*	160L4	158 16.833
	9,23	14.384	1,0	MD 3E 1520*	160L4	157 14.570
	9,48	14.010	2,3	MD 3E 3000	160L4	153 32.083
	9,68	13.715	2,5	MD 3E 3510	160L4	150 34.082
	9,80	13.548	1,2	MD 3E 2000*	160L4	148 16.773
	9,91	13.399	0,9	MD 3E 1520*	160L4	146 12.716
	10,0	13.272	2,9	MD 3E 4800	160L4	145 38.969
	10,0	13.224	2,0	MD 3E 3000	160L4	144 27.028
	10,2	12.986	2,7	MD 3EL 6000	160L4	142 35.519
	10,3	12.951	1,6	MD 3E 2520	160L4	141 21.173
	11,3	11.787	1,4	MD 3EL 2000*	160L4	129 16.640
	11,3	11.785	1,8	MD 3E 2520	160L4	129 21.059
	11,3	11.703	0,9	MD 3E 1020*	160L4	128 10.349
	11,5	11.526	1,3	MD 3E 1520*	160L4	126 15.039
	11,6	11.445	4,0	MD 3E 4800	160L4	125 45.423
	11,6	11.411	3,1	MD 3E 3000	160L4	125 35.591
	11,9	11.170	3,0	MD 3E 3510	160L4	122 33.684
	12,0	11.033	4,2	MD 3EL 6000	160L4	120 46.745
	12,6	10.511	4,4	MD 3EL 6000	160L4	115 46.615
	12,8	10.342	3,7	MD 3E 4800	160L4	113 38.418
	12,9	10.321	2,0	MD 3E 2520	160L4	113 20.900
	12,9	10.256	1,6	MD 3E 2000*	160L4	112 16.508
	13,2	10.037	1,2	MD 3E 1020*	160L4	110 11.637
	13,3	9.984	1,3	MD 3E 1520*	160L4	109 12.675
	13,3	9.963	3,2	MD 3E 3000	160L4	109 31.464
	13,8	9.609	3,5	MD 3E 3510	160L4	105 33.396
	14,1	9.433	2,4	MD 3E 2520	160L4	103 22.626
	14,1	9.433	3,6	MD 3E 3000	160L4	103 33.616
	14,2	9.326	1,1	MD 3E 1020*	160L4	102 10.216
	14,3	9.311	3,8	MD 3E 4800	160L4	102 35.287
	14,3	9.287	1,8	MD 3E 2000*	160L4	101 16.415
	14,5	9.185	1,8	MD 3E 1520*	160L4	100 16.124
	14,7	9.056	3,6	MD 3E 3510	160L4	98,9 32.271
	15,6	8.517	1,7	MD 3E 1520*	160L4	93,0 14.781
	15,6	8.509	2,4	MD 3E 2000*	160L4	92,9 20.077
	16,1	8.241	4,0	MD 3E 3510	160L4	90,0 33.104
	16,1	8.241	4,6	MD 3E 4800	160L4	90,0 37.922
	16,2	8.207	1,2	MD 3E 1020*	160L4	89,6 10.141
	16,4	8.114	4,0	MD 3E 3000	160L4	88,6 32.131
	16,6	7.998	0,9	MD 3E 810*	160L4	87,3 6.960
	16,6	7.998	1,4	MD 3E 1020*	160L4	87,3 11.487
	16,7	7.939	2,7	MD 3E 2520	160L4	86,7 21.477
	17,6	7.538	3,5	MD 3E 3510	160L4	82,3 26.204

* Ver capacidad térmica en función de la forma constructiva

** Necesidades de refrigeración

PROGRAMA DE FABRICACION DE MOTORREDUCTORES SERIE MD

Kw	N2	M2	Fs	REFERENCIA	le	Mc	Kw	N2	M2	Fs	REFERENCIA	le	Mc			
Hp	Rpm	Nm				Nm	Hp	Rpm	Nm				Nm			
15 20	17,7	7.488	3,0	MD 3E 2000*	160L4	81,8	22.545	15	53,3	2.554	2,1	MD 2E 810*	160L4	27,2	5.439	
	17,9	7.417	1,5	MD 3E 1020*	160L4	81,0	11.437	20	53,3	2.554	3,1	MD 2E 1020	160L4	27,2	7.866	
	18,0	7.378	1,7	MD 3E 1520*	160L4	80,6	12.458		54,9	2.482	1,2	MD 2E 510*	160L4	26,4	3.055	
	18,4	7.209	2,8	MD 3E 2520	160L4	78,7	20.476		56,3	2.419	2,3	MD 2E 810*	160L4	25,8	5.657	
	18,8	7.059	1,0	MD 3E 810*	160L4	77,1	6.942		56,3	2.419	3,5	MD 2E 1020	160L4	25,8	8.404	
	19,1	6.959	4,5	MD 3E 3000	160L4	76,0	31.186		57,2	2.382	4,8	MD 2E 1520	160L4	25,4	11.504	
	19,3	6.891	1,0	MD 3E 810*	160L4	75,3	6.933		59,1	2.303	1,7	MD 2E 510*	160L4	24,5	3.941	
	19,6	6.787	2,4	MD 3E 1520*	160L4	74,1	16.156		59,8	2.277	2,3	MD 2E 610*	160L4	24,2	5.237	
	19,6	6.781	2,9	MD 3E 2000*	160L4	74,1	19.818		63,8	2.135	1,7	MD 2E 510*	160L4	22,7	3.613	
	19,6	6.775	1,7	MD 3E 1020*	160L4	74,0	11.378		65,5	2.081	2,8	MD 2E 810*	160L4	22,2	5.860	
	19,9	6.681	4,5	MD 3E 3510	160L4	73,0	29.939		65,5	2.081	3,9	MD 2E 1020	160L4	22,2	8.033	
		20,5	6.466	3,4	MD 3E 2520	160L4	70,6	21.897		66,5	2.049	6,0	MD 2E 1520	160L4	21,8	12.303
		20,8	6.388	0,9	MD 3E 610*	160L4	69,8	5.564		68,0	2.004	2,9	MD 2E 610*	160L4	21,3	5.881
		22,3	5.967	3,7	MD 3E 2000*	160L4	65,2	22.254		69,8	1.951	1,7	MD 2E 510*	160L4	20,8	3.339
		22,7	5.837	1,2	MD 3E 810*	160L4	63,8	6.867		75,1	1.814	2,8	MD 2E 610*	160L4	19,3	5.170
		22,7	5.837	1,7	MD 3E 1020*	160L4	63,8	9.946		76,3	1.784	4,4	MD 2E 1020	160L4	19,0	7.797
		23,1	5.749	2,5	MD 3E 1520*	160L4	62,8	14.495		79,0	1.724	3,1	MD 2E 810*	160L4	18,4	5.319
		23,6	5.621	1,1	MD 3E 610*	160L4	61,4	6.247		80,0	1.702	1,3	MD 2E 310*	160L4	18,1	2.147
		23,9	5.563	5,8	MD 3E 3510	160L4	60,8	32.369		80,0	1.702	2,5	MD 2E 510*	160L4	18,1	4.183
		23,9	5.546	3,8	MD 3E 2520	160L4	60,6	21.253		82,1	1.658	3,3	MD 2E 810*	160L4	17,7	5.474
		23,9	5.546	5,3	MD 3E 3000	160L4	60,6	29.133		82,1	1.658	4,5	MD 2E 1020	160L4	17,7	7.504
		24,0	5.540	2,9	MD 3E 1520*	160L4	60,5	15.969		85,3	1.597	3,6	MD 2E 610*	160L4	17,0	5.805
		24,2	5.477	3,8	MD 3E 2520	160L4	59,8	20.833		88,6	1.537	3,3	MD 2E 310*	160L4	16,4	5.121
		24,9	5.324	5,3	MD 3E 3510	160L4	58,1	27.967		94,5	1.441	1,4	MD 2E 310*	160L4	15,3	1.982
		25,5	5.214	1,1	MD 3E 610*	160L4	56,9	5.499		94,5	1.441	2,5	MD 2E 510*	160L4	15,3	3.543
		26,3	5.055	4,2	MD 3E 2000*	160L4	55,2	21.374		95,8	1.422	3,7	MD 2E 810*	160L4	15,1	5.313
		26,5	5.006	1,4	MD 3E 810*	160L4	54,7	7.059		95,8	1.422	5,1	MD 2E 1020	160L4	15,1	7.283
		26,5	5.006	2,1	MD 3E 1020*	160L4	54,7	10.706		97,7	1.393	1,0	MD 2E 210**	160L4	14,8	1.340
		27,1	4.891	1,0	MD 3E 510*	160L4	53,4	4.741		98,0	1.389	1,5	MD 2E 310*	160L4	14,8	2.122
		27,5	4.825	1,6	MD 3E 810*	160L4	52,7	7.561		98,0	1.389	2,9	MD 2E 510*	160L4	14,8	3.992
		27,5	4.825	2,2	MD 3E 1020*	160L4	52,7	10.587		101	1.352	4,1	MD 2E 610*	160L4	14,4	5.576
		28,2	4.713	1,0	MD 3E 510*	160L4	51,5	4.699		113	1.204	4,2	MD 2E 810*	160L4	12,8	5.055
		28,2	4.830	1,2	MD 2E 1020	160L4	51,4	5.880		113	1.204	5,8	MD 2E 1020	160L4	12,8	6.929
		28,3	4.697	4,3	MD 3E 2520	160L4	51,3	20.221		116	1.177	1,6	MD 2E 310*	160L4	12,5	1.891
		28,3	4.697	5,9	MD 3E 3000	160L4	51,3	27.717		116	1.177	2,9	MD 2E 510*	160L4	12,5	3.382
		28,3	4.693	2,9	MD 3E 1520*	160L4	51,3	13.834		120	1.137	1,2	MD 2E 210**	160L4	12,1	1.362
		28,9	4.589	1,3	MD 3E 610*	160L4	50,1	6.175		193	722	1,5	MD E 310*	160L4	7,50	1.070
		29,4	4.510	5,9	MD 3E 3510	160L4	49,2	26.609		193	722	3,1	MD E 510*	160L4	7,50	2.204
		30,2	4.397	2,9	MD 3EL 2000*	160L4	48,0	12.963		201	694	1,0	MD E 210*	160L4	7,20	668
		31,0	4.389	2,2	MD 2E 1520	160L4	46,7	9.493		211	661	5,5	MD E 810	160L4	6,86	3.622
		33,2	4.102	1,2	MD 2E 810*	160L4	43,7	4.723		234	597	2,3	MD E 310*	160L4	6,20	1.362
		33,2	4.102	1,7	MD 2E 1020	160L4	43,7	6.831		234	597	4,7	MD E 510*	160L4	6,20	2.812
		33,3	3.992	1,2	MD 3E 510*	160L4	43,6	4.686		251	556	1,7	MD E 210*	160L4	5,77	927
		36,8	3.698	3,1	MD 2E 1520	160L4	39,4	11.569		272	514	3,1	MD E 310*	160L4	5,33	1.614
		36,8	3.698	3,1	MD 2EL 2000	160L4	39,4	11.569		272	514	5,9	MD E 510*	160L4	5,33	3.007
		37,8	3.606	1,0	MD 2E 510*	160L4	38,4	3.562		340	411	1,3	MD E 110*	160L4	4,26	550
		37,9	3.592	1,5	MD 2E 810*	160L4	38,3	5.455		340	411	2,4	MD E 210*	160L4	4,26	984
		37,9	3.592	2,2	MD 2E 1020	160L4	38,3	8.021		341	409	4,1	MD E 310*	160L4	4,25	1.667
		40,2	3.391	1,4	MD 2E 810*	160L4	36,1	4.672		403	347	4,6	MD E 310*	160L4	3,60	1.612
		40,2	3.391	2,0	MD 2E 1020	160L4	36,1	6.757		417	338	1,6	MD E 110*	160L4	3,48	530
		40,5	3.359	0,9	MD 2E 510*	160L4	35,8	3.108		417	335	2,8	MD E 210*	160L4	3,48	939
	42,5	3.202	1,5	MD 2E 610*	160L4	34,1	4.862		18,5	1,46	106.477	1,0	MD 5E 8000	180M4	992	109.798
	43,6	3.121	3,0	MD 2E 1520	160L4	33,2	9.309		25	1,55	102.804	0,9	MD 4E 8000	180M4	934	91.418
	44,5	3.057	3,9	MD 2E 1520	160L4	32,6	11.829			1,63	95.635	1,0	MD 5EL 8000	180M4	891	99.367
	44,5	3.057	4,8	MD 2EL 2000	160L4	32,6	14.764			1,63	97.719	0,9	MD 4EL 8000	180M4	887	90.719
	45,9	2.970	1,8	MD 2E 810*	160L4	31,6	5.486			1,81	88.117	1,2	MD 4E 8000	180M4	800	106.291
	45,9	2.970	2,7	MD 2E 1020	160L4	31,6	7.934			1,83	85.111	1,2	MD 5EL 8000	180M4	793	101.005
	47,1	2.890	1,3	MD 2E 510*	160L4	30,8	3.676			2,03	76.663	1,4	MD 5EL 8000	180M4	714	104.474
	48,3	2.817	1,5	MD 2E 610*	160L4	30,0	4.279			2,06	40.255	1,4	MD 4E 6000	180M4	703	57.445
	51,5	2.647	2,0	MD 2E 610*	160L4	28,2	5.283			2,07	76.947	1,4	MD 4E 8000	180M4	699	104.133
	51,8	2.630	4,5	MD 2E 1520	160L4	28,0	11.728			2,24	69.476	1,4	MD 5EL 8000	180M4	647	97.693
	51,8	2.630	5,8	MD 2EL 2000	160L4	28,0	15.251			2,33	36.214	1,6	MD 4E 6000	180M4	621	56.376

* Ver capacidad térmica en función de la forma constructiva

** Necesidades de refrigeración

PROGRAMA DE FABRICACION DE MOTORREDUCTORES SERIE MD

Kw Hp	N2 Rpm	M2 Nm	Fs	REFERENCIA	le	Mc Nm
18,5 25	2,37	67.387	1,5	MD 4E 8000 180M4	612	102.064
	2,51	63.610	1,6	MD 4E 8000 180M4	578	101.177
	2,55	62.726	0,9	MD 4EL 6000 180M4	570	55.645
	2,88	55.379	1,8	MD 4E 8000 180M4	503	99.078
	2,89	55.306	1,0	MD 4EL 6000 180M4	502	54.595
	3,17	50.310	0,9	MD 4E 4800* 180M4	457	43.421
	3,24	33.979	2,0	MD 4E 6000 180M4	448	68.324
	3,33	47.920	2,0	MD 4E 8000 180M4	435	96.933
	3,55	44.997	0,9	MD 4E 3510** 180M4	409	38.696
	3,61	44.257	1,0	MD 4E 4800* 180M4	402	42.588
	3,67	43.453	2,2	MD 4E 8000 180M4	395	95.509
	3,68	30.462	2,2	MD 4E 6000 180M4	394	67.016
	4,06	39.328	1,4	MD 4E 4800* 180M4	357	56.759
	4,07	28.003	2,4	MD 4E 6000 180M4	356	65.997
	4,09	39.030	2,4	MD 4EL 8000 180M4	354	93.762
	4,14	38.591	1,0	MD 4E 3510** 180M4	350	37.807
	4,15	38.472	1,0	MD 4E 3000** 180M4	349	39.975
	4,48	35.676	1,1	MD 4E 3000** 180M4	324	39.522
	4,49	35.545	1,5	MD 4E 4800* 180M4	323	51.892
	4,51	35.371	2,4	MD 4EL 8000 180M4	321	84.971
	4,63	25.106	2,6	MD 4E 6000 180M4	313	64.733
	4,66	34.249	1,3	MD 4E 3510** 180M4	311	43.920
	4,98	32.043	1,1	MD 4E 3510** 180M4	291	36.759
	5,02	31.834	1,0	MD 4E 3000** 180M4	289	31.652
	5,09	31.340	1,8	MD 4E 4800* 180M4	285	57.559
	5,10	31.287	1,6	MD 4EL 6000 180M4	284	50.087
	5,13	31.102	2,8	MD 4EL 8000 180M4	282	87.587
	5,19	31.581	0,9	MD 3E 3510 180M4	280	28.604
	5,66	28.186	2,8	MD 4EL 8000 180M4	256	79.376
	5,69	28.078	1,4	MD 4E 3000** 180M4	255	38.115
	5,74	27.810	1,7	MD 4E 4800* 180M4	253	47.286
	5,77	28.357	1,3	MD 3EL 6000 180M4	251	36.698
	5,78	27.600	2,3	MD 4EL 6000 180M4	251	62.588
	5,85	27.292	1,6	MD 4E 3510** 180M4	248	43.209
	5,87	27.912	0,9	MD 3E 3510 180M4	247	24.093
	5,90	27.059	1,0	MD 4E 2520** 180M4	246	27.412
	5,99	27.332	1,0	MD 3E 3000* 180M4	242	27.668
	5,99	27.319	1,5	MD 3E 4800 180M4	242	40.127
	6,11	26.821	1,0	MD 3E 3510 180M4	237	27.905
	6,24	25.583	2,2	MD 4E 4800* 180M4	232	55.818
	6,34	19.354	3,2	MD 4E 6000 180M4	229	61.725
	6,39	24.971	1,0	MD 4E 2000** 180M4	227	23.898
	6,60	24.173	3,2	MD 4EL 8000 180M4	220	77.042
	6,63	24.081	1,2	MD 4E 2520** 180M4	219	28.237
	6,63	24.081	1,5	MD 4E 3000** 180M4	219	37.240
	6,71	24.394	1,5	MD 3EL 6000 180M4	216	36.384
6,83	23.379	2,5	MD 4EL 6000 180M4	212	57.314	
6,88	23.206	1,3	MD 4E 2520** 180M4	211	29.747	
6,91	23.118	1,8	MD 4E 3510** 180M4	210	41.110	
6,97	22.920	1,6	MD 4E 3000** 180M4	208	36.973	
6,97	23.488	1,2	MD 3E 3510 180M4	208	27.629	
7,05	23.212	1,3	MD 3E 3000* 180M4	206	30.709	
7,07	22.595	3,6	MD 4EL 8000 180M4	205	80.882	
7,17	22.278	1,8	MD 4E 3510** 180M4	202	40.656	
7,25	22.583	1,8	MD 3E 4800 180M4	200	39.692	
7,27	22.522	1,6	MD 3EL 6000 180M4	199	36.218	
7,29	22.462	1,0	MD 3E 2520* 180M4	199	21.590	
7,37	21.670	2,5	MD 4E 4800* 180M4	197	53.124	
7,55	21.152	1,1	MD 4E 2000** 180M4	192	23.672	
7,72	21.203	1,0	MD 3E 2520* 180M4	188	21.518	
7,80	20.476	3,6	MD 4EL 8000 180M4	186	73.299	
8,00	20.462	1,7	MD 3E 3510 180M4	181	34.454	

Kw Hp	N2 Rpm	M2 Nm	Fs	REFERENCIA	le	Mc Nm
18,5 25	8,06	20.328	1,5	MD 3E 3000* 180M4	180	30.477
	8,12	19.657	1,9	MD 4E 3000** 180M4	179	36.650
	8,15	19.594	2,5	MD 4EL 6000 180M4	178	48.034
	8,25	19.850	2,4	MD 3EL 6000 180M4	176	47.764
	8,43	19.427	2,0	MD 3E 4800 180M4	172	39.352
	8,59	19.072	1,4	MD 3E 3510 180M4	169	27.303
	8,79	18.162	2,5	MD 4E 4800* 180M4	165	44.523
	8,82	18.569	1,2	MD 3E 2520* 180M4	164	21.356
	9,06	18.074	2,2	MD 3EL 6000 180M4	160	38.901
	9,13	17.936	2,2	MD 3E 4800 180M4	159	39.173
	9,21	17.787	0,9	MD 3E 2000** 180M4	158	16.833
	9,48	17.279	1,9	MD 3E 3000* 180M4	153	32.083
	9,68	16.915	2,0	MD 3E 3510 180M4	150	34.082
	9,80	16.709	1,0	MD 3E 2000** 180M4	148	16.773
	10,0	16.369	2,4	MD 3E 4800 180M4	145	38.969
	10,0	16.310	1,7	MD 3E 3000* 180M4	144	27.028
	10,2	16.016	2,2	MD 3EL 6000 180M4	142	35.519
	10,3	15.973	1,3	MD 3E 2520* 180M4	141	21.173
	11,3	14.537	1,1	MD 3EL 2000** 180M4	129	16.640
	11,3	14.534	1,4	MD 3E 2520* 180M4	129	21.059
	11,5	14.215	1,1	MD 3E 1520** 180M4	126	15.039
	11,6	14.116	3,2	MD 3E 4800 180M4	125	45.423
	11,6	14.073	2,5	MD 3E 3000* 180M4	125	35.591
	11,9	13.777	2,4	MD 3E 3510 180M4	122	33.684
	12,0	13.607	3,4	MD 3EL 6000 180M4	120	46.745
	12,6	12.963	3,6	MD 3EL 6000 180M4	115	46.615
	12,8	12.755	3,0	MD 3E 4800 180M4	113	38.418
	12,9	12.729	1,6	MD 3E 2520* 180M4	113	20.900
	12,9	12.648	1,3	MD 3E 2000** 180M4	112	16.508
	13,2	12.379	0,9	MD 3E 1020* 180M4	110	11.637
	13,3	12.314	1,0	MD 3E 1520** 180M4	109	12.675
	13,3	12.287	2,6	MD 3E 3000* 180M4	109	31.464
	13,8	11.851	2,8	MD 3E 3510 180M4	105	33.396
	14,1	11.634	1,9	MD 3E 2520* 180M4	103	22.626
	14,1	11.634	2,9	MD 3E 3000* 180M4	103	33.616
	14,2	11.502	0,9	MD 3E 1020* 180M4	102	10.216
	14,3	11.484	3,1	MD 3E 4800 180M4	102	35.287
	14,3	11.454	1,4	MD 3E 2000** 180M4	101	16.415
	14,5	11.328	1,4	MD 3E 1520** 180M4	100	16.124
	14,7	11.168	2,9	MD 3E 3510 180M4	98,9	32.271
	14,7	10.144	5,6	MD 3E 6000 180M4	98,9	57.025
	15,6	10.504	1,4	MD 3E 1520** 180M4	93,0	14.781
	15,6	10.495	1,9	MD 3E 2000** 180M4	92,9	20.077
	16,1	10.164	3,3	MD 3E 3510 180M4	90,0	33.104
	16,1	10.164	3,7	MD 3E 4800 180M4	90,0	37.922
	16,2	10.121	1,0	MD 3E 1020* 180M4	89,6	10.141
16,4	10.008	3,2	MD 3E 3000* 180M4	88,6	32.131	
16,6	9.865	1,2	MD 3E 1020* 180M4	87,3	11.487	
16,7	9.791	2,2	MD 3E 2520* 180M4	86,7	21.477	
17,3	9.462	5,0	MD 3E 4800 180M4	83,8	47.244	
17,6	9.297	2,8	MD 3E 3510 180M4	82,3	26.204	
17,7	9.235	2,4	MD 3E 2000** 180M4	81,8	22.545	
17,9	9.148	1,3	MD 3E 1020* 180M4	81,0	11.437	
18,0	9.099	1,4	MD 3E 1520** 180M4	80,6	12.458	
18,2	8.981	5,1	MD 3EL 6000 180M4	79,5	45.648	
18,4	8.891	2,3	MD 3E 2520* 180M4	78,7	20.476	
19,1	8.583	3,6	MD 3E 3000* 180M4	76,0	31.186	
19,6	8.371	1,9	MD 3E 1520** 180M4	74,1	16.156	
19,6	8.363	2,4	MD 3E 2000** 180M4	74,1	19.818	
19,6	8.356	1,4	MD 3E 1020* 180M4	74,0	11.378	
19,9	8.240	3,6	MD 3E 3510 180M4	73,0	29.939	
20,0	8.196	5,4	MD 3E 4800 180M4	72,6	44.034	

* Ver capacidad térmica en función de la forma constructiva
 ** Necesidades de refrigeración

PROGRAMA DE FABRICACION DE MOTORREDUCTORES SERIE MD

Kw Hp	N2 Rpm	M2 Nm	Fs	REFERENCIA	le	Mc Nm	
18,5 25	20,1	8.134	6,0	MD 3EL 6000	180M4	72,0 48.900	
	20,5	7.975	2,7	MD 3E 2520*	180M4	70,6 21.897	
	21,7	7.540	6,0	MD 3E 4800	180M4	66,8 45.325	
	22,3	7.359	3,0	MD 3E 2000**	180M4	65,2 22.254	
	22,7	7.200	1,0	MD 3E 810*	180M4	63,8 6.867	
	22,7	7.200	1,4	MD 3E 1020*	180M4	63,8 9.946	
	23,1	7.090	2,0	MD 3E 1520**	180M4	62,8 14.495	
	23,6	6.933	0,9	MD 3E 610*	180M4	61,4 6.247	
	23,9	6.861	4,7	MD 3E 3510	180M4	60,8 32.369	
	23,9	6.840	3,1	MD 3E 2520*	180M4	60,6 21.253	
	23,9	6.840	4,3	MD 3E 3000*	180M4	60,6 29.133	
	24,0	6.833	2,3	MD 3E 1520**	180M4	60,5 15.969	
	24,2	6.755	3,1	MD 3E 2520*	180M4	59,8 20.833	
	24,9	6.566	4,3	MD 3E 3510	180M4	58,1 27.967	
	25,5	6.431	0,9	MD 3E 610**	180M4	56,9 5.499	
	26,3	6.234	3,4	MD 3E 2000**	180M4	55,2 21.374	
	26,5	6.175	1,1	MD 3E 810*	180M4	54,7 7.059	
	26,5	6.175	1,7	MD 3E 1020*	180M4	54,7 10.706	
	27,5	5.950	1,3	MD 3E 810*	180M4	52,7 7.561	
	27,5	5.950	1,8	MD 3E 1020*	180M4	52,7 10.587	
	28,2	5.957	1,0	MD 2E 1020	180M4	51,4 5.880	
	28,3	5.793	3,5	MD 3E 2520*	180M4	51,3 20.221	
	28,3	5.793	4,8	MD 3E 3000*	180M4	51,3 27.717	
	28,3	5.788	2,4	MD 3E 1520**	180M4	51,3 13.834	
	28,9	5.659	1,1	MD 3E 610**	180M4	50,1 6.175	
	29,4	5.562	4,8	MD 3E 3510	180M4	49,2 26.609	
	30,2	5.423	2,4	MD 3EL 2000**	180M4	48,0 12.963	
	31,0	5.413	1,8	MD 2E 1520*	180M4	46,7 9.493	
	33,2	5.059	0,9	MD 2E 810*	180M4	43,7 4.723	
	33,2	5.059	1,4	MD 2E 1020	180M4	43,7 6.831	
	33,3	4.924	1,0	MD 3E 510**	180M4	43,6 4.686	
	36,8	4.561	2,5	MD 2E 1520*	180M4	39,4 11.569	
	36,8	4.561	2,5	MD 2EL 2000*	180M4	39,4 11.569	
	37,9	4.430	1,2	MD 2E 810*	180M4	38,3 5.455	
	37,9	4.430	1,8	MD 2E 1020	180M4	38,3 8.021	
	40,2	4.182	1,1	MD 2E 810*	180M4	36,1 4.672	
	40,2	4.182	1,6	MD 2E 1020	180M4	36,1 6.757	
	42,5	3.949	1,2	MD 2E 610*	180M4	34,1 4.862	
	43,6	3.849	2,4	MD 2E 1520*	180M4	33,2 9.309	
	44,5	3.770	3,1	MD 2E 1520*	180M4	32,6 11.829	
	44,5	3.770	3,9	MD 2EL 2000*	180M4	32,6 14.764	
	45,9	3.663	1,5	MD 2E 810*	180M4	31,6 5.486	
	45,9	3.663	2,2	MD 2E 1020	180M4	31,6 7.934	
	47,1	3.564	1,0	MD 2E 510*	180M4	30,8 3.676	
	48,3	3.475	1,2	MD 2E 610*	180M4	30,0 4.279	
	51,5	3.264	1,6	MD 2E 610*	180M4	28,2 5.283	
	51,8	3.243	3,6	MD 2E 1520*	180M4	28,0 11.728	
	51,8	3.243	4,7	MD 2EL 2000*	180M4	28,0 15.251	
53,3	3.151	1,7	MD 2E 810*	180M4	27,2 5.439		
53,3	3.151	2,5	MD 2E 1020	180M4	27,2 7.866		
54,9	3.062	1,0	MD 2E 510*	180M4	26,4 3.055		
56,3	2.983	1,9	MD 2E 810*	180M4	25,8 5.657		
56,3	2.983	2,8	MD 2E 1020	180M4	25,8 8.404		
57,2	2.938	3,9	MD 2E 1520*	180M4	25,4 11.504		
59,1	2.840	1,4	MD 2E 510*	180M4	24,5 3.941		
59,8	2.808	1,9	MD 2E 610*	180M4	24,2 5.237		
63,8	2.634	1,4	MD 2E 510*	180M4	22,7 3.613		
65,0	2.584	5,8	MD 2EL 2000*	180M4	22,3 15.054		
65,5	2.566	2,3	MD 2E 810*	180M4	22,2 5.860		
65,5	2.566	3,1	MD 2E 1020	180M4	22,2 8.033		
66,5	2.527	4,9	MD 2E 1520*	180M4	21,8 12.303		
68,0	2.471	2,4	MD 2E 610*	180M4	21,3 5.881		
18,5 25	69,8	2.406	1,4	MD 2E 510*	180M4	20,8 3.339	
	75,1	2.238	2,3	MD 2E 610*	180M4	19,3 5.170	
	76,3	2.201	3,5	MD 2E 1020	180M4	19,0 7.797	
	79,0	2.127	2,5	MD 2E 810*	180M4	18,4 5.319	
	80,0	2.099	1,0	MD 2E 310*	180M4	18,1 2.147	
	80,0	2.099	2,0	MD 2E 510*	180M4	18,1 4.183	
	82,1	2.045	2,7	MD 2E 810*	180M4	17,7 5.474	
	82,1	2.045	3,7	MD 2E 1020	180M4	17,7 7.504	
	83,4	2.014	5,9	MD 2E 1520*	180M4	17,4 11.803	
	85,3	1.969	2,9	MD 2E 610*	180M4	17,0 5.805	
	88,6	1.895	2,7	MD 2E 610*	180M4	16,4 5.121	
	94,5	1.778	1,1	MD 2E 310*	180M4	15,3 1.982	
	94,5	1.778	2,0	MD 2E 510*	180M4	15,3 3.543	
	95,8	1.754	3,0	MD 2E 810*	180M4	15,1 5.313	
	95,8	1.754	4,2	MD 2E 1020	180M4	15,1 7.283	
	98,0	1.713	1,2	MD 2E 310*	180M4	14,8 2.122	
	98,0	1.713	2,3	MD 2E 510*	180M4	14,8 3.992	
	101	1.668	3,3	MD 2E 610*	180M4	14,4 5.576	
	113	1.486	3,4	MD 2E 810*	180M4	12,8 5.055	
	113	1.486	4,7	MD 2E 1020	180M4	12,8 6.929	
	116	1.451	1,3	MD 2E 310*	180M4	12,5 1.891	
	116	1.451	2,3	MD 2E 510*	180M4	12,5 3.382	
	120	1.403	1,0	MD 2E 210**	180M4	12,1 1.362	
	193	891	1,2	MD E 310*	180M4	7,50 1.070	
	193	891	2,5	MD E 510*	180M4	7,50 2.204	
	234	737	1,8	MD E 310*	180M4	6,20 1.362	
	234	737	3,8	MD E 510*	180M4	6,20 2.812	
	251	685	1,4	MD E 210*	180M4	5,77 927	
	272	634	2,5	MD E 310*	180M4	5,33 1.614	
	272	634	4,7	MD E 510*	180M4	5,33 3.007	
	340	506	1,1	MD E 110*	180M4	4,26 550	
	340	506	1,9	MD E 210*	180M4	4,26 984	
	341	505	3,3	MD E 310*	180M4	4,25 1.667	
	341	505	5,7	MD E 510*	180M4	4,25 2.885	
	403	428	3,8	MD E 310*	180M4	3,60 1.612	
	417	417	1,3	MD E 110*	180M4	3,48 530	
	417	413	2,3	MD E 210*	180M4	3,48 939	
	22 30	1,46	126.621	0,9	MD 5E 8000	180L4	992 109.798
		1,63	113.728	0,9	MD 5EL 8000	180L4	891 99.367
		1,81	104.788	1,0	MD 4E 8000	180L4	800 106.291
		1,83	101.213	1,0	MD 5EL 8000	180L4	793 101.005
		2,03	91.167	1,1	MD 5EL 8000	180L4	714 104.474
		2,06	47.870	1,2	MD 4E 6000*	180L4	703 57.445
		2,07	91.505	1,1	MD 4E 8000	180L4	699 104.133
		2,24	82.620	1,2	MD 5EL 8000	180L4	647 97.693
		2,33	43.065	1,3	MD 4E 6000*	180L4	621 56.376
		2,37	80.136	1,3	MD 4E 8000	180L4	612 102.064
		2,51	75.644	1,3	MD 4E 8000	180L4	578 101.177
2,88		65.856	1,5	MD 4E 8000	180L4	503 99.078	
3,24		40.407	1,7	MD 4E 6000*	180L4	448 68.324	
3,33		56.986	1,7	MD 4E 8000	180L4	435 96.933	
3,67		51.673	1,8	MD 4E 8000	180L4	395 95.509	
3,68		36.225	1,9	MD 4E 6000*	180L4	394 67.016	
4,06		46.769	1,2	MD 4E 4800**	180L4	357 56.759	
4,07		33.301	2,0	MD 4E 6000*	180L4	356 65.997	
4,09		46.414	2,0	MD 4EL 8000	180L4	354 93.762	
4,15		45.751	0,9	MD 4E 3000**	180L4	349 39.975	
4,48	42.425	0,9	MD 4E 3000**	180L4	324 39.522		
4,49	42.270	1,2	MD 4E 4800**	180L4	323 51.892		
4,51	42.062	2,0	MD 4EL 8000	180L4	321 84.971		
4,63	29.856	2,2	MD 4E 6000*	180L4	313 64.733		
4,66	40.728	1,1	MD 4E 3510**	180L4	311 43.920		

* Ver capacidad térmica en función de la forma constructiva

** Necesidades de refrigeración

PROGRAMA DE FABRICACION DE MOTORREDUCTORES SERIE MD

Kw	N2	M2	Fs	REFERENCIA	le	Mc	Kw	N2	M2	Fs	REFERENCIA	le	Mc	
Hp	Rpm	Nm				Nm	Hp	Rpm	Nm				Nm	
22	4,98	38.105	1,0	MD 4E 3510**	180L4	291	22	13,3	14.644	0,9	MD 3E 1520**	180L4	109	12.675
30	5,09	37.269	1,5	MD 4E 4800**	180L4	285	30	13,3	14.612	2,2	MD 3E 3000**	180L4	109	31.464
	5,10	37.206	1,3	MD 4EL 6000*	180L4	284	30	13,8	14.093	2,4	MD 3E 3510	180L4	105	33.396
	5,13	36.986	2,4	MD 4EL 8000	180L4	282	30	14,1	13.835	1,6	MD 3E 2520**	180L4	103	22.626
	5,66	33.518	2,4	MD 4EL 8000	180L4	256	30	14,1	13.835	2,4	MD 3E 3000**	180L4	103	33.616
	5,69	33.390	1,1	MD 4E 3000**	180L4	255	30	14,3	13.656	2,6	MD 3E 4800	180L4	102	35.287
	5,74	33.071	1,4	MD 4E 4800**	180L4	253	30	14,3	13.621	1,2	MD 3E 2000**	180L4	101	16.415
	5,77	33.722	1,1	MD 3EL 6000	180L4	251	30	14,5	13.471	1,2	MD 3E 1520**	180L4	100	16.124
	5,78	32.822	1,9	MD 4EL 6000*	180L4	251	30	14,7	13.281	2,4	MD 3E 3510	180L4	98,9	32.271
	5,85	32.455	1,3	MD 4E 3510**	180L4	248	30	14,7	12.063	4,7	MD 3E 6000	180L4	98,9	57.025
	5,90	32.178	0,9	MD 4E 2520**	180L4	246	30	15,6	12.492	1,2	MD 3E 1520**	180L4	93,0	14.781
	5,99	32.503	0,9	MD 3E 3000**	180L4	242	30	15,6	12.480	1,6	MD 3E 2000**	180L4	92,9	20.077
	5,99	32.487	1,2	MD 3E 4800	180L4	242	30	16,1	12.087	2,7	MD 3E 3510	180L4	90,0	33.104
	6,11	31.895	0,9	MD 3E 3510	180L4	237	30	16,1	12.087	3,1	MD 3E 4800	180L4	90,0	37.922
	6,24	30.423	1,8	MD 4E 4800**	180L4	232	30	16,4	11.901	2,7	MD 3E 3000**	180L4	88,6	32.131
	6,34	23.016	2,7	MD 4E 6000*	180L4	229	30	16,6	11.731	1,0	MD 3E 1020*	180L4	87,3	11.487
	6,60	28.747	2,7	MD 4EL 8000	180L4	220	30	16,6	11.731	1,0	MD 3E 1020*	180L4	87,3	11.487
	6,63	28.637	1,0	MD 4E 2520**	180L4	219	30	16,7	11.644	1,8	MD 3E 2520*	180L4	86,7	21.477
	6,63	28.637	1,3	MD 4E 3000**	180L4	219	30	17,3	11.252	4,2	MD 3E 4800	180L4	83,8	47.244
	6,71	29.009	1,3	MD 3EL 6000	180L4	216	30	17,6	11.056	2,4	MD 3E 3510	180L4	82,3	26.204
	6,83	27.802	2,1	MD 4EL 6000*	180L4	212	30	17,7	10.983	2,1	MD 3E 2000**	180L4	81,8	22.545
	6,88	27.597	1,1	MD 4E 2520**	180L4	211	30	17,9	10.878	1,1	MD 3E 1020*	180L4	81,0	11.437
	6,91	27.491	1,5	MD 4E 3510**	180L4	210	30	18,0	10.821	1,2	MD 3E 1520**	180L4	80,6	12.458
	6,97	27.256	1,4	MD 4E 3000**	180L4	208	30	18,2	10.680	4,3	MD 3EL 6000	180L4	79,5	45.648
	6,97	27.932	1,0	MD 3E 3510	180L4	208	30	18,4	10.574	1,9	MD 3E 2520**	180L4	78,7	20.476
	7,05	27.603	1,1	MD 3E 3000**	180L4	206	30	19,1	10.207	3,1	MD 3E 3000**	180L4	76,0	31.186
	7,07	26.869	3,0	MD 4EL 8000	180L4	205	30	19,6	9.954	1,6	MD 3E 1520**	180L4	74,1	16.156
	7,17	26.493	1,5	MD 4E 3510**	180L4	202	30	19,6	9.945	2,0	MD 3E 2000**	180L4	74,1	19.818
	7,25	26.856	1,5	MD 3E 4800	180L4	200	30	19,6	9.937	1,1	MD 3E 1020*	180L4	74,0	11.378
	7,27	26.783	1,4	MD 3EL 6000	180L4	199	30	19,9	9.798	3,1	MD 3E 3510	180L4	73,0	29.939
	7,37	25.770	2,1	MD 4E 4800**	180L4	197	30	20,0	9.747	4,5	MD 3E 4800	180L4	72,6	44.034
	7,55	25.153	0,9	MD 4E 2000**	180L4	192	30	20,1	9.673	5,1	MD 3EL 6000	180L4	72,0	48.900
	7,72	25.215	0,9	MD 3E 2520**	180L4	188	30	20,5	9.484	2,3	MD 3E 2520**	180L4	70,6	21.897
	7,80	24.350	3,0	MD 4EL 8000	180L4	186	30	21,7	8.966	5,1	MD 3E 4800	180L4	66,8	45.325
	8,00	24.333	1,4	MD 3E 3510	180L4	181	30	22,3	8.752	2,5	MD 3E 2000**	180L4	65,2	22.254
	8,06	24.174	1,3	MD 3E 3000**	180L4	180	30	22,7	8.562	1,2	MD 3E 1020*	180L4	63,8	9.946
	8,12	23.376	1,6	MD 4E 3000**	180L4	179	30	23,1	8.432	1,7	MD 3E 1520**	180L4	62,8	14.495
	8,15	23.301	2,1	MD 4EL 6000*	180L4	178	30	23,9	8.159	4,0	MD 3E 3510	180L4	60,8	32.369
	8,25	23.606	2,0	MD 3EL 6000	180L4	176	30	23,9	8.133	2,6	MD 3E 2520**	180L4	60,6	21.253
	8,43	23.102	1,7	MD 3E 4800	180L4	172	30	23,9	8.133	3,6	MD 3E 3000**	180L4	60,6	29.133
	8,59	22.681	1,2	MD 3E 3510	180L4	169	30	24,0	8.126	2,0	MD 3E 1520**	180L4	60,5	15.969
	8,79	21.597	2,1	MD 4E 4800**	180L4	165	30	24,2	8.033	2,6	MD 3E 2520**	180L4	59,8	20.833
	8,82	22.082	1,0	MD 3E 2520**	180L4	164	30	24,9	7.808	3,6	MD 3E 3510	180L4	58,1	27.967
9,06	21.493	1,8	MD 3EL 6000	180L4	160	30	25,6	7.595	5,8	MD 3E 4800	180L4	56,6	43.805	
9,13	21.330	1,8	MD 3E 4800	180L4	159	30	26,3	7.413	2,9	MD 3E 2000**	180L4	55,2	21.374	
9,48	20.548	1,6	MD 3E 3000**	180L4	153	30	26,5	7.343	1,5	MD 3E 1020*	180L4	54,7	10.706	
9,68	20.115	1,7	MD 3E 3510	180L4	150	30	26,5	7.343	1,0	MD 3E 810*	180L4	54,7	7.059	
10,0	19.465	2,0	MD 3E 4800	180L4	145	30	27,5	7.076	1,5	MD 3E 1020*	180L4	52,7	10.587	
10,0	19.396	1,4	MD 3E 3000**	180L4	144	30	27,5	7.076	1,1	MD 3E 810*	180L4	52,7	7.561	
10,2	19.046	1,9	MD 3EL 6000	180L4	142	30	28,3	6.890	2,9	MD 3E 2520**	180L4	51,3	20.221	
10,3	18.995	1,1	MD 3E 2520**	180L4	141	30	28,3	6.890	4,0	MD 3E 3000**	180L4	51,3	27.717	
11,3	17.288	1,0	MD 3EL 2000**	180L4	129	30	28,3	6.883	2,0	MD 3E 1520**	180L4	51,3	13.834	
11,3	17.284	1,2	MD 3E 2520**	180L4	129	30	28,4	6.867	5,8	MD 3EL 6000	180L4	51,1	39.608	
11,5	16.905	0,9	MD 3E 1520**	180L4	126	30	28,9	6.730	0,9	MD 3E 610**	180L4	50,1	6.175	
11,6	16.786	2,7	MD 3E 4800	180L4	125	30	29,4	6.614	4,0	MD 3E 3510	180L4	49,2	26.609	
11,6	16.736	2,1	MD 3E 3000**	180L4	125	30	30,2	6.450	2,0	MD 3EL 2000**	180L4	48,0	12.963	
11,9	16.383	2,1	MD 3E 3510	180L4	122	30	30,6	6.365	5,8	MD 3E 4800	180L4	47,4	36.712	
12,0	16.181	2,9	MD 3EL 6000	180L4	120	30	31,0	6.437	1,5	MD 2E 1520*	180L4	46,7	9.493	
12,6	15.416	3,0	MD 3EL 6000	180L4	115	30	33,2	6.016	1,1	MD 2E 1020*	180L4	43,7	6.831	
12,8	15.168	2,5	MD 3E 4800	180L4	113	30	36,8	5.424	2,1	MD 2E 1520*	180L4	39,4	11.569	
12,9	15.137	1,4	MD 3E 2520**	180L4	113	30	36,8	5.424	2,1	MD 2EL 2000*	180L4	39,4	11.569	
12,9	15.041	1,1	MD 3E 2000**	180L4	112	30	37,9	5.269	1,5	MD 2E 1020*	180L4	38,3	8.021	
							37,9	5.269	1,0	MD 2E 810*	180L4	38,3	5.455	

* Ver capacidad térmica en función de la forma constructiva
 ** Necesidades de refrigeración

PROGRAMA DE FABRICACION DE MOTORREDUCTORES SERIE MD

Kw Hp	N2 Rpm	M2 Nm	Fs	REFERENCIA		Ie	Mc Nm	Kw Hp	N2 Rpm	M2 Nm	Fs	REFERENCIA		Ie	Mc Nm	
22 30	40,2	4.973	1,4	MD 2E 1020*	180L4	36,1	6.757	22 30	341	600	4,8	MD E 510*	180L4	4,25	2.885	
	40,2	4.973	0,9	MD 2E 810*	180L4	36,1	4.672		403	509	3,2	MD E 310*	180L4	3,60	1.612	
	42,5	4.696	1,0	MD 2E 610*	180L4	34,1	4.862		403	509	5,5	MD E 510*	180L4	3,60	2.788	
	43,6	4.577	2,0	MD 2E 1520*	180L4	33,2	9.309		417	496	1,1	MD E 110**	180L4	3,48	530	
	44,5	4.484	2,6	MD 2E 1520*	180L4	32,6	11.829		417	492	1,9	MD E 210*	180L4	3,48	939	
	44,5	4.484	3,3	MD 2EL 2000*	180L4	32,6	14.764		30 40	2,06	65.278	0,9	MD 4E 6000**	200L4	703	57.445
	45,9	4.355	1,8	MD 2E 1020*	180L4	31,6	7.934			2,24	112.664	0,9	MD 5EL 8000**	200L4	647	97.693
	45,9	4.355	1,3	MD 2E 810*	180L4	31,6	5.486			2,33	58.725	1,0	MD 4E 6000**	200L4	621	56.376
	47,1	4.238	0,9	MD 2E 510**	180L4	30,8	3.676			2,37	109.276	0,9	MD 4EL 8000**	200L4	612	102.064
	48,3	4.132	1,0	MD 2E 610*	180L4	30,0	4.279			2,51	103.151	1,0	MD 4EL 8000**	200L4	578	101.177
	51,5	3.882	1,4	MD 2E 610*	180L4	28,2	5.283			2,88	89.803	1,1	MD 4EL 8000**	200L4	503	99.078
	51,8	3.857	3,0	MD 2E 1520*	180L4	28,0	11.728			3,24	55.100	1,2	MD 4EL 6000**	200L4	448	68.324
	51,8	3.857	4,0	MD 2EL 2000*	180L4	28,0	15.251			3,33	77.708	1,2	MD 4EL 8000**	200L4	435	96.933
	53,3	3.747	2,1	MD 2E 1020*	180L4	27,2	7.866			3,67	70.464	1,4	MD 4EL 8000**	200L4	395	95.509
	53,3	3.747	1,5	MD 2E 810*	180L4	27,2	5.439			3,68	49.397	1,4	MD 4EL 6000**	200L4	394	67.016
	56,3	3.547	2,4	MD 2E 1020*	180L4	25,8	8.404			4,06	63.776	0,9	MD 4E 4800**	200L4	357	56.759
	56,3	3.547	1,6	MD 2E 810*	180L4	25,8	5.657			4,07	45.411	1,5	MD 4EL 6000**	200L4	356	65.997
	57,2	3.494	3,3	MD 2E 1520*	180L4	25,4	11.504			4,09	63.291	1,5	MD 4EL 8000**	200L4	354	93.762
	59,1	3.377	1,2	MD 2E 510**	180L4	24,5	3.941			4,49	57.640	0,9	MD 4E 4800**	200L4	323	51.892
	59,8	3.339	1,6	MD 2E 610*	180L4	24,2	5.237			4,51	57.358	1,5	MD 4EL 8000**	200L4	321	84.971
	63,8	3.132	1,2	MD 2E 510**	180L4	22,7	3.613			4,63	40.712	1,6	MD 4EL 6000**	200L4	313	64.733
	65,0	3.073	4,9	MD 2EL 2000*	180L4	22,3	15.054			5,09	50.821	1,1	MD 4E 4800**	200L4	285	57.559
	65,5	3.052	2,6	MD 2E 1020*	180L4	22,2	8.033			5,10	50.736	1,0	MD 4EL 6000**	200L4	284	50.087
	65,5	3.052	1,9	MD 2E 810*	180L4	22,2	5.860			5,13	50.435	1,7	MD 4EL 8000**	200L4	282	87.587
	66,5	3.005	4,1	MD 2E 1520*	180L4	21,8	12.303			5,66	45.707	1,7	MD 4EL 8000**	200L4	256	79.376
	68,0	2.939	2,0	MD 2E 610*	180L4	21,3	5.881			5,74	45.097	1,0	MD 4E 4800**	200L4	253	47.286
	69,0	2.893	5,2	MD 2E 2000*	180L4	21,0	15.002			5,78	44.757	1,4	MD 4EL 6000**	200L4	251	62.588
	69,8	2.861	1,2	MD 2E 510**	180L4	20,8	3.339			5,85	44.257	1,0	MD 4E 3510**	200L4	248	43.209
	75,1	2.661	1,9	MD 2E 610*	180L4	19,3	5.170			5,99	44.300	0,9	MD 3E 4800**	200L4	242	40.127
	76,3	2.617	3,0	MD 2E 1020*	180L4	19,0	7.797			6,24	41.485	1,3	MD 4E 4800**	200L4	232	55.818
	79,0	2.529	2,1	MD 2E 810*	180L4	18,4	5.319			6,34	31.386	2,0	MD 4EL 6000**	200L4	229	61.725
	80,0	2.496	0,9	MD 2E 310**	180L4	18,1	2.147			6,60	39.200	2,0	MD 4EL 8000**	200L4	220	77.042
	80,0	2.496	1,7	MD 2E 510**	180L4	18,1	4.183			6,63	39.050	1,0	MD 4E 3000**	200L4	219	37.240
	82,1	2.432	3,1	MD 2E 1020*	180L4	17,7	7.504			6,71	39.557	0,9	MD 3E 6000**	200L4	216	36.384
	82,1	2.432	2,3	MD 2E 810*	180L4	17,7	5.474			6,83	37.912	1,5	MD 4EL 6000**	200L4	212	57.314
	83,4	2.395	4,9	MD 2E 1520*	180L4	17,4	11.803			6,91	37.488	1,1	MD 4E 3510**	200L4	210	41.110
	85,3	2.342	2,5	MD 2E 610*	180L4	17,0	5.805			6,97	37.168	1,0	MD 4E 3000**	200L4	208	36.973
	88,6	2.254	2,3	MD 2E 610*	180L4	16,4	5.121			7,07	36.640	2,2	MD 4EL 8000**	200L4	205	80.882
	94,5	2.114	0,9	MD 2E 310**	180L4	15,3	1.982			7,17	36.127	1,1	MD 4E 3510**	200L4	202	40.656
	94,5	2.114	1,7	MD 2E 510**	180L4	15,3	3.543			7,25	36.622	1,1	MD 3E 4800**	200L4	200	39.692
	95,8	2.086	3,5	MD 2E 1020*	180L4	15,1	7.283			7,27	36.523	1,0	MD 3EL 6000**	200L4	199	36.218
	95,8	2.086	2,5	MD 2E 810*	180L4	15,1	5.313			7,37	35.140	1,5	MD 4E 4800**	200L4	197	53.124
	98,0	2.037	1,0	MD 2E 310**	180L4	14,8	2.122			7,80	33.205	2,2	MD 4EL 8000**	200L4	186	73.299
	98,0	2.037	2,0	MD 2E 510**	180L4	14,8	3.992			8,00	33.181	1,0	MD 3E 3510**	200L4	181	34.454
	98,5	2.029	5,6	MD 2E 1520*	180L4	14,7	11.407			8,06	32.964	0,9	MD 3E 3000**	200L4	180	30.477
	101	1.983	2,8	MD 2E 610*	180L4	14,4	5.576			8,12	31.877	1,1	MD 4E 3000**	200L4	179	36.650
	105	1.901	5,6	MD 2EL 2000*	180L4	13,8	10.689			8,15	31.774	1,5	MD 4EL 6000**	200L4	178	48.034
	113	1.767	3,9	MD 2E 1020*	180L4	12,8	6.929			8,25	32.190	1,5	MD 3E 6000**	200L4	176	47.764
113	1.767	2,9	MD 2E 810*	180L4	12,8	5.055	8,43	31.502		1,2	MD 3E 4800**	200L4	172	39.352		
116	1.726	1,1	MD 2E 310**	180L4	12,5	1.891	8,59	30.928		0,9	MD 3E 3510**	200L4	169	27.303		
116	1.726	2,0	MD 2E 510**	180L4	12,5	3.382	8,71	30.474		2,4	MD 3EL 8000	200L4	166	73.316		
193	1.060	1,0	MD E 310*	180L4	7,50	1.070	8,79	29.451		1,5	MD 4E 4800**	200L4	165	44.523		
193	1.060	2,1	MD E 510*	180L4	7,50	2.204	9,06	29.309		1,3	MD 3EL 6000**	200L4	160	38.901		
234	876	1,6	MD E 310*	180L4	6,20	1.362	9,13	29.086	1,3	MD 3E 4800**	200L4	159	39.173			
234	876	3,2	MD E 510*	180L4	6,20	2.812	9,48	28.020	1,1	MD 3E 3000**	200L4	153	32.083			
251	815	1,1	MD E 210*	180L4	5,77	927	9,68	27.430	1,2	MD 3E 3510**	200L4	150	34.082			
272	753	2,1	MD E 310*	180L4	5,33	1.614	10,0	26.544	1,5	MD 3E 4800**	200L4	145	38.969			
272	753	4,0	MD E 510*	180L4	5,33	3.007	10,0	26.449	1,0	MD 3E 3000**	200L4	144	27.028			
319	642	6,0	MD E 610*	180L4	4,55	3.885	10,2	25.972	1,4	MD 3E 6000**	200L4	142	35.519			
340	602	0,9	MD E 110**	180L4	4,26	550	10,3	25.880	2,8	MD 3EL 8000	200L4	141	72.635			
340	602	1,6	MD E 210*	180L4	4,26	984	11,2	23.638	3,6	MD 3EL 8000	200L4	129	84.388			
341	600	2,8	MD E 310*	180L4	4,25	1.667	11,3	23.569	0,9	MD 3E 2520**	200L4	129	21.059			

* Ver capacidad térmica en función de la forma constructiva
 ** Necesidades de refrigeración

PROGRAMA DE FABRICACION DE MOTORREDUCTORES SERIE MD

Kw Hp	N2 Rpm	M2 Nm	Fs	REFERENCIA		le	Mc Nm	Kw Hp	N2 Rpm	M2 Nm	Fs	REFERENCIA		le	Mc Nm
30	11,6	22.890	2,0	MD 3E 4800**	200L4	125	45.423	30	30,2	8.795	1,5	MD 3EL 2000**	200L4	48,0	12.963
40	11,6	22.821	1,6	MD 3E 3000**	200L4	125	35.591	40	30,6	8.680	4,2	MD 3E 4800**	200L4	47,4	36.712
	11,9	22.341	1,5	MD 3E 3510**	200L4	122	33.684		31,0	8.777	1,1	MD 2E 1520**	200L4	46,7	9.493
	12,0	22.065	2,1	MD 3EL 6000**	200L4	120	46.745		32,7	8.322	2,6	MD 2E 3510	200L4	44,3	21.839
	12,6	21.022	2,2	MD 3E 6000**	200L4	115	46.615		33,8	8.050	1,9	MD 2E 2520**	200L4	42,9	15.335
	12,8	20.683	1,9	MD 3E 4800**	200L4	113	38.418		36,8	7.396	1,6	MD 2E 1520**	200L4	39,4	11.569
	12,9	20.641	1,0	MD 3E 2520**	200L4	113	20.900		36,8	7.396	1,6	MD 2EL 2000**	200L4	39,4	11.569
	12,9	20.511	3,5	MD 3E 8000	200L4	112	71.676		37,9	7.185	1,1	MD 2E 1020*	200L4	38,3	8.021
	13,3	19.925	1,6	MD 3E 3000**	200L4	109	31.464		38,9	7.003	3,6	MD 2E 3510	200L4	37,3	25.045
	13,8	19.218	1,7	MD 3E 3510**	200L4	105	33.396		40,2	6.782	1,0	MD 2E 1020*	200L4	36,1	6.757
	14,1	18.866	1,2	MD 3E 2520**	200L4	103	22.626		40,7	6.697	2,8	MD 2E 2520**	200L4	35,7	18.835
	14,1	18.866	1,8	MD 3E 3000**	200L4	103	33.616		43,6	6.242	1,5	MD 2E 1520**	200L4	33,2	9.309
	14,3	18.622	1,9	MD 3E 4800**	200L4	102	35.287		44,5	6.114	1,9	MD 2E 1520**	200L4	32,6	11.829
	14,3	18.574	0,9	MD 3E 2000**	200L4	101	16.415		44,5	6.114	2,4	MD 2EL 2000**	200L4	32,6	14.764
	14,4	18.460	3,9	MD 3EL 8000	200L4	101	71.246		44,9	6.061	4,1	MD 2E 3000**	200L4	32,3	24.659
	14,5	18.369	0,9	MD 3E 1520**	200L4	100	16.124		45,8	5.948	4,2	MD 2E 3510	200L4	31,7	24.812
	14,7	18.111	1,8	MD 3E 3510**	200L4	98,9	32.271		45,9	5.939	1,3	MD 2E 1020*	200L4	31,6	7.934
	14,7	16.450	3,5	MD 3EL 6000**	200L4	98,9	57.025		45,9	5.939	0,9	MD 2E 810*	200L4	31,6	5.486
	15,6	17.064	4,8	MD 3E 8000	200L4	93,2	82.710		47,9	5.688	3,4	MD 2E 2520**	200L4	30,3	19.388
	15,6	17.034	0,9	MD 3E 1520**	200L4	93,0	14.781		51,5	5.293	1,0	MD 2E 610**	200L4	28,2	5.283
	15,6	17.019	1,2	MD 3E 2000**	200L4	92,9	20.077		51,8	5.259	2,2	MD 2E 1520**	200L4	28,0	11.728
	16,1	16.482	2,0	MD 3E 3510**	200L4	90,0	33.104		51,8	5.259	2,9	MD 2EL 2000**	200L4	28,0	15.251
	16,1	16.482	2,3	MD 3E 4800**	200L4	90,0	37.922		52,3	5.209	4,7	MD 2E 3510	200L4	27,7	24.625
	16,4	16.229	2,0	MD 3E 3000**	200L4	88,6	32.131		52,9	5.147	4,8	MD 2E 3000**	200L4	27,4	24.492
	16,7	15.878	1,4	MD 3E 2520**	200L4	86,7	21.477		53,3	5.109	1,1	MD 2E 810*	200L4	27,2	5.439
	17,3	15.343	3,1	MD 3E 4800**	200L4	83,8	47.244		53,3	5.109	1,5	MD 2E 1020*	200L4	27,2	7.866
	17,6	15.077	1,7	MD 3E 3510**	200L4	82,3	26.204		54,7	4.981	3,8	MD 2E 2520**	200L4	26,5	19.172
	17,7	14.976	1,5	MD 3E 2000**	200L4	81,8	22.545		56,3	4.837	1,7	MD 2E 1020*	200L4	25,8	8.404
	18,2	14.564	3,1	MD 3E 6000**	200L4	79,5	45.648		56,3	4.837	1,2	MD 2E 810*	200L4	25,8	5.657
	18,4	14.418	1,4	MD 3E 2520**	200L4	78,7	20.476		57,2	4.764	2,4	MD 2E 1520**	200L4	25,4	11.504
	18,5	14.319	5,5	MD 3E 8000	200L4	78,2	78.471		59,1	4.605	0,9	MD 2E 510**	200L4	24,5	3.941
	19,1	13.918	2,2	MD 3E 3000**	200L4	76,0	31.186		59,8	4.553	1,2	MD 2E 610**	200L4	24,2	5.237
	19,6	13.574	1,2	MD 3E 1520**	200L4	74,1	16.156		60,0	4.538	5,3	MD 2E 3510	200L4	24,2	23.939
	19,6	13.562	1,5	MD 3E 2000**	200L4	74,1	19.818		60,4	4.508	5,3	MD 2E 3000**	200L4	24,0	23.783
	19,9	13.362	2,2	MD 3E 3510**	200L4	73,0	29.939		62,2	4.375	4,8	MD 2E 3000**	200L4	23,3	20.818
	20,0	13.291	3,3	MD 3E 4800**	200L4	72,6	44.034		64,2	4.242	5,7	MD 2E 3510	200L4	22,6	24.337
	20,1	13.191	3,7	MD 3EL 6000**	200L4	72,0	48.900		65,0	4.191	3,6	MD 2EL 2000**	200L4	22,3	15.054
	20,5	12.932	1,7	MD 3E 2520**	200L4	70,6	21.897		65,5	4.161	1,9	MD 2E 1020*	200L4	22,2	8.033
	20,6	12.869	4,7	MD 3EL 8000	200L4	70,3	59.996		65,5	4.161	1,4	MD 2E 810*	200L4	22,2	5.860
	21,7	12.227	3,7	MD 3E 4800**	200L4	66,8	45.325		66,5	4.098	3,0	MD 2E 1520**	200L4	21,8	12.303
	21,8	12.171	4,7	MD 3EL 8000	200L4	66,5	56.745		67,1	4.057	4,5	MD 2E 2520**	200L4	21,6	18.442
	22,3	11.934	1,9	MD 3E 2000**	200L4	65,2	22.254		68,0	4.007	1,5	MD 2E 610**	200L4	21,3	5.881
	22,7	11.675	0,9	MD 3E 1020*	200L4	63,8	9.946		69,0	3.944	3,8	MD 2E 2000**	200L4	21,0	15.002
	22,8	11.655	4,7	MD 3E 6000**	200L4	63,5	55.167		69,8	3.901	0,9	MD 2E 510**	200L4	20,8	3.339
	23,1	11.498	1,3	MD 3E 1520**	200L4	62,8	14.495		75,1	3.629	1,4	MD 2E 610**	200L4	19,3	5.170
	23,9	11.125	2,9	MD 3E 3510**	200L4	60,8	32.369		76,3	3.569	2,2	MD 2E 1020*	200L4	19,0	7.797
	23,9	11.091	1,9	MD 3E 2520**	200L4	60,6	21.253		78,3	3.480	5,1	MD 2E 2520**	200L4	18,5	17.900
	23,9	11.091	2,6	MD 3E 3000**	200L4	60,6	29.133		79,0	3.449	1,5	MD 2E 810*	200L4	18,4	5.319
	24,0	11.080	1,4	MD 3E 1520**	200L4	60,5	15.969		80,0	3.403	1,2	MD 2E 510**	200L4	18,1	4.183
	24,2	10.954	1,9	MD 3E 2520**	200L4	59,8	20.833		82,1	3.316	2,3	MD 2E 1020*	200L4	17,7	7.504
	24,9	10.647	2,6	MD 3E 3510**	200L4	58,1	27.967		82,1	3.316	1,7	MD 2E 810*	200L4	17,7	5.474
	25,4	10.439	5,3	MD 3EL 8000	200L4	57,0	55.076		83,2	3.273	4,5	MD 2E 2000**	200L4	17,4	14.891
	25,6	10.357	4,2	MD 3E 4800**	200L4	56,6	43.805		83,4	3.266	3,6	MD 2E 1520**	200L4	17,4	11.803
	26,3	10.109	2,1	MD 3E 2000**	200L4	55,2	21.374		85,3	3.193	1,8	MD 2E 610**	200L4	17,0	5.805
	26,5	10.013	1,1	MD 3E 1020**	200L4	54,7	10.706		87,3	3.121	4,5	MD 2E 2520**	200L4	16,6	14.186
	27,5	9.649	1,1	MD 3E 1020**	200L4	52,7	10.587		88,6	3.074	1,7	MD 2E 610**	200L4	16,4	5.121
	28,1	9.460	5,3	MD 3EL 8000	200L4	51,7	49.913		94,5	2.883	1,2	MD 2E 510**	200L4	15,3	3.543
	28,3	9.395	2,2	MD 3E 2520**	200L4	51,3	20.221		94,6	2.880	5,1	MD 2E 2000**	200L4	15,3	14.554
	28,3	9.395	3,0	MD 3E 3000**	200L4	51,3	27.717		95,8	2.844	2,6	MD 2E 1020*	200L4	15,1	7.283
	28,3	9.386	1,5	MD 3E 1520**	200L4	51,3	13.834		95,8	2.844	1,9	MD 2E 810*	200L4	15,1	5.313
	28,4	9.365	4,2	MD 3EL 6000**	200L4	51,1	39.608		98,0	2.778	1,4	MD 2E 510**	200L4	14,8	3.992
	29,4	9.019	3,0	MD 3E 3510**	200L4	49,2	26.609		98,5	2.766	4,1	MD 2E 1520**	200L4	14,7	11.407

* Ver capacidad térmica en función de la forma constructiva
 ** Necesidades de refrigeración

PROGRAMA DE FABRICACION DE MOTORREDUCTORES SERIE MD

Kw	N2	M2	Fs	REFERENCIA	le	Mc	Kw	N2	M2	Fs	REFERENCIA	le	Mc		
Hp	Rpm	Nm				Nm	Hp	Rpm	Nm				Nm		
30 40	101	2.705	2,1	MD 2E 610**	200L4	14,4	5.576	37	15,6	21.045	3,9	MD 3E 8000**	225S4	93,2	82.710
	102	2.677	5,1	MD 2E 2520**	200L4	14,3	13.769	50	15,6	20.990	1,0	MD 3E 2000**	225S4	92,9	20.077
	105	2.592	4,1	MD 2EL 2000**	200L4	13,8	10.689	16,1	20.328	1,6	MD 3E 3510**	225S4	90,0	33.104	
	113	2.409	2,9	MD 2E 1020*	200L4	12,8	6.929	16,1	20.328	1,9	MD 3E 4800**	225S4	90,0	37.922	
	113	2.409	2,1	MD 2E 810*	200L4	12,8	5.055	16,4	20.015	1,6	MD 3E 3000**	225S4	88,6	32.131	
	116	2.353	1,4	MD 2E 510**	200L4	12,5	3.382	16,7	19.583	1,1	MD 3E 2520**	225S4	86,7	21.477	
	193	1.445	1,5	MD E 510*	200L4	7,50	2.204	17,3	18.923	2,5	MD 3E 4800**	225S4	83,8	47.244	
	211	1.321	4,0	MD E 1020*	200L4	6,86	5.240	17,6	18.595	1,4	MD 3E 3510**	225S4	82,3	26.204	
	211	1.321	2,7	MD E 810*	200L4	6,86	3.622	17,7	18.471	1,2	MD 3E 2000**	225S4	81,8	22.545	
	234	1.194	1,1	MD E 310*	200L4	6,20	1.362	18,2	17.963	2,5	MD 3EL 6000**	225S4	79,5	45.648	
	234	1.194	2,4	MD E 510*	200L4	6,20	2.812	18,4	17.783	1,2	MD 3E 2520**	225S4	78,7	20.476	
	249	1.122	4,6	MD E 1020*	200L4	5,82	5.205	18,5	17.660	4,4	MD 3E 8000**	225S4	78,2	78.471	
	249	1.122	3,4	MD E 810*	200L4	5,82	3.797	19,1	17.166	1,8	MD 3E 3000**	225S4	76,0	31.186	
	272	1.027	1,6	MD E 310*	200L4	5,33	1.614	19,6	16.741	1,0	MD 2E 1520**	225S4	74,1	16.156	
	272	1.027	2,9	MD E 510*	200L4	5,33	3.007	19,6	16.726	1,2	MD 3E 2000**	225S4	74,1	19.818	
	284	982	5,1	MD E 1020*	200L4	5,10	5.054	19,9	16.479	1,8	MD 3E 3510**	225S4	73,0	29.939	
	284	982	3,8	MD E 810*	200L4	5,10	3.687	20,0	16.392	2,7	MD 3E 4800**	225S4	72,6	44.034	
	319	876	4,4	MD E 610*	200L4	4,55	3.885	20,1	16.269	3,0	MD 3EL 6000**	225S4	72,0	48.900	
	340	821	1,2	MD E 210**	200L4	4,26	984	20,5	15.950	1,4	MD 3E 2520**	225S4	70,6	21.897	
	341	819	2,0	MD E 310*	200L4	4,25	1.667	20,6	15.871	3,8	MD 3EL 8000**	225S4	70,3	59.996	
	341	819	3,5	MD E 510*	200L4	4,25	2.885	21,7	15.080	3,0	MD 3E 4800**	225S4	66,8	45.325	
	349	800	4,4	MD E 810*	200L4	4,15	3.547	21,8	15.011	3,8	MD 3EL 8000**	225S4	66,5	56.745	
	363	771	4,9	MD E 610*	200L4	4,00	3.797	22,3	14.719	1,5	MD 3E 2000**	225S4	65,2	22.254	
	403	694	2,3	MD E 310*	200L4	3,60	1.612	22,8	14.374	3,8	MD 3E 6000**	225S4	63,5	55.167	
	403	694	4,0	MD E 510*	200L4	3,60	2.788	23,1	14.181	1,0	MD 2E 1520**	225S4	62,8	14.495	
	407	686	5,0	MD E 810*	200L4	3,56	3.442	23,9	13.721	2,4	MD 3E 3510**	225S4	60,8	32.369	
	417	670	1,4	MD E 210**	200L4	3,48	939	23,9	13.679	1,6	MD 3E 2520**	225S4	60,6	21.253	
	37 50	2,88	110.757	0,9	MD 4E 8000**	225S4	503	99.078	23,9	13.679	2,1	MD 3E 3000**	225S4	60,6	29.133
		3,24	67.957	1,0	MD 4E 6000**	225S4	448	68.324	24,2	13.510	1,5	MD 3E 2520**	225S4	59,8	20.833
		3,33	95.839	1,0	MD 4E 8000**	225S4	435	96.933	24,9	13.132	2,1	MD 3E 3510**	225S4	58,1	27.967
3,67		86.905	1,1	MD 4E 8000**	225S4	395	95.509	25,4	12.874	4,3	MD 3EL 8000**	225S4	57,0	55.076	
3,68		60.923	1,1	MD 4E 6000**	225S4	394	67.016	25,6	12.773	3,4	MD 3E 4800**	225S4	56,6	43.805	
4,07		56.006	1,2	MD 4E 6000**	225S4	356	65.997	26,3	12.468	1,7	MD 3E 2000**	225S4	55,2	21.374	
4,63		50.212	1,3	MD 4E 6000**	225S4	313	64.733	28,1	11.667	4,3	MD 3EL 8000**	225S4	51,7	49.913	
6,34		38.709	1,6	MD 4E 6000**	225S4	229	61.725	28,3	11.587	1,7	MD 3E 2520**	225S4	51,3	20.221	
7,25		45.167	0,9	MD 3E 4800**	225S4	200	39.692	28,3	11.587	2,4	MD 3E 3000**	225S4	51,3	27.717	
8,25		39.700	1,2	MD 3EL 6000**	225S4	176	47.764	28,4	11.550	3,4	MD 3EL 6000**	225S4	51,1	39.608	
8,43		38.853	1,0	MD 3E 4800**	225S4	172	39.352	29,4	11.123	2,4	MD 3E 3510**	225S4	49,2	26.609	
8,71		37.584	2,0	MD 3EL 8000**	225S4	166	73.316	30,6	10.705	3,4	MD 3E 4800**	225S4	47,4	36.712	
9,06		36.148	1,1	MD 3EL 6000**	225S4	160	38.901	31,0	10.826	0,9	MD 2E 1520**	225S4	46,7	9.493	
9,13		35.873	1,1	MD 3E 4800**	225S4	159	39.173	32,7	10.264	2,1	MD 2E 3510**	225S4	44,3	21.839	
9,48		34.558	0,9	MD 3E 3000**	225S4	153	32.083	33,8	9.928	1,5	MD 2E 2520**	225S4	42,9	15.335	
9,68		33.830	1,0	MD 3E 3510**	225S4	150	34.082	36,8	9.122	1,3	MD 2E 1520**	225S4	39,4	11.569	
10,0		32.737	1,2	MD 3E 4800**	225S4	145	38.969	36,8	9.122	1,3	MD 2EL 2000**	225S4	39,4	11.569	
10,2		32.032	1,1	MD 3EL 6000**	225S4	142	35.519	37,9	8.861	0,9	MD 2E 1020*	225S4	38,3	8.021	
10,3		31.919	2,3	MD 3EL 8000**	225S4	141	72.635	38,9	8.638	2,9	MD 2E 3510**	225S4	37,3	25.045	
11,2		29.154	2,9	MD 3EL 8000**	225S4	129	84.388	40,7	8.260	2,3	MD 2E 2520**	225S4	35,7	18.835	
11,6		28.231	1,6	MD 3E 4800**	225S4	125	45.423	43,6	7.698	1,2	MD 2E 1520**	225S4	33,2	9.309	
11,6		28.146	1,3	MD 3E 3000**	225S4	125	35.591	44,5	7.540	1,6	MD 2E 1520**	225S4	32,6	11.829	
11,9		27.554	1,2	MD 3E 3510**	225S4	122	33.684	44,5	7.540	2,0	MD 2EL 2000**	225S4	32,6	14.764	
12,0		27.214	1,7	MD 3EL 6000**	225S4	120	46.745	44,9	7.475	3,3	MD 2E 3000**	225S4	32,3	24.659	
12,6		25.927	1,8	MD 3EL 6000**	225S4	115	46.615	45,8	7.336	3,4	MD 2E 3510**	225S4	31,7	24.812	
12,8		25.510	1,5	MD 3E 4800**	225S4	113	38.418	45,9	7.325	1,1	MD 2E 1020*	225S4	31,6	7.934	
12,9		25.297	2,8	MD 3E 8000**	225S4	112	71.676	47,9	7.015	2,8	MD 2E 2520**	225S4	30,3	19.388	
13,3		24.574	1,3	MD 3E 3000**	225S4	109	31.464	51,8	6.486	1,8	MD 2E 1520**	225S4	28,0	11.728	
13,8		23.702	1,4	MD 3E 3510**	225S4	105	33.396	51,8	6.486	2,4	MD 2EL 2000**	225S4	28,0	15.251	
14,1		23.268	1,0	MD 3E 2520**	225S4	103	22.626	52,3	6.424	3,8	MD 2E 3510**	225S4	27,7	24.625	
14,1	23.268	1,4	MD 3E 3000**	225S4	103	33.616	52,9	6.349	3,9	MD 2E 3000**	225S4	27,4	24.492		
14,3	22.967	1,5	MD 3E 4800**	225S4	102	35.287	53,3	6.301	1,2	MD 2E 1020*	225S4	27,2	7.866		
14,4	22.767	3,1	MD 3EL 8000**	225S4	101	71.246	53,3	6.301	0,9	MD 2E 810**	225S4	27,2	5.439		
14,7	22.337	1,4	MD 3E 3510**	225S4	98,9	32.271	54,7	6.144	3,1	MD 2E 2520**	225S4	26,5	19.172		
14,7	20.288	2,8	MD 3E 6000**	225S4	98,9	57.025	56,3	5.966	0,9	MD 2E 810**	225S4	25,8	5.657		

* Ver capacidad térmica en función de la forma constructiva
 ** Necesidades de refrigeración

PROGRAMA DE FABRICACION DE MOTORREDUCTORES SERIE MD

Kw	N2	M2	Fs	REFERENCIA		le	Mc
Hp	Rpm	Nm					Nm
37 50	56,3	5.966	1,4	MD 2E 1020*	225S4	25,8	8.404
	57,2	5.876	2,0	MD 2E 1520**	225S4	25,4	11.504
	59,8	5.616	0,9	MD 2E 610**	225S4	24,2	5.237
	60,0	5.596	4,3	MD 2E 3510**	225S4	24,2	23.939
	60,4	5.560	4,3	MD 2E 3000**	225S4	24,0	23.783
	62,2	5.396	3,9	MD 2E 3000**	225S4	23,3	20.818
	64,2	5.232	4,7	MD 2E 3510**	225S4	22,6	24.337
	65,0	5.169	2,9	MD 2EL 2000**	225S4	22,3	15.054
	65,5	5.132	1,6	MD 2E 1020*	225S4	22,2	8.033
	65,5	5.132	1,1	MD 2E 810**	225S4	22,2	5.860
	66,5	5.054	2,4	MD 2E 1520**	225S4	21,8	12.303
	67,1	5.004	3,7	MD 2E 2520**	225S4	21,6	18.442
	68,0	4.942	1,2	MD 2E 610**	225S4	21,3	5.881
	69,0	4.865	3,1	MD 2E 2000**	225S4	21,0	15.002
	73,7	4.558	5,1	MD 2E 3510**	225S4	19,7	23.028
	74,2	4.528	5,1	MD 2E 3000**	225S4	19,5	22.877
	75,1	4.475	1,2	MD 2E 610**	225S4	19,3	5.170
	76,3	4.401	1,8	MD 2E 1020*	225S4	19,0	7.797
	78,3	4.291	4,2	MD 2E 2520**	225S4	18,5	17.900
	79,0	4.253	1,3	MD 2E 810**	225S4	18,4	5.319
	82,1	4.090	1,8	MD 2E 1020*	225S4	17,7	7.504
	82,1	4.090	1,3	MD 2E 810**	225S4	17,7	5.474
	83,2	4.036	3,7	MD 2E 2000**	225S4	17,4	14.891
	83,4	4.028	2,9	MD 2E 1520**	225S4	17,4	11.803
	85,3	3.938	1,5	MD 2E 610**	225S4	17,0	5.805
	85,9	3.909	5,7	MD 2E 3510**	225S4	16,9	22.351
	87,3	3.849	3,7	MD 2E 2520**	225S4	16,6	14.186
	87,3	3.849	5,1	MD 2E 3000**	225S4	16,6	19.446
	88,6	3.791	1,4	MD 2E 610**	225S4	16,4	5.121
	94,6	3.552	4,1	MD 2E 2000**	225S4	15,3	14.554
	95,8	3.507	2,1	MD 2E 1020*	225S4	15,1	7.283
	95,8	3.507	1,5	MD 2E 810**	225S4	15,1	5.313
	98,5	3.412	3,3	MD 2E 1520**	225S4	14,7	11.407
	101	3.336	1,7	MD 2E 610**	225S4	14,4	5.576
	102	3.301	4,2	MD 2E 2520**	225S4	14,3	13.769
	102	3.301	5,7	MD 2E 3000**	225S4	14,3	18.874
	105	3.197	3,3	MD 2EL 2000**	225S4	13,8	10.689
	106	3.169	5,7	MD 2E 3510**	225S4	13,7	18.119
	113	2.971	2,3	MD 2E 1020*	225S4	12,8	6.929
	113	2.971	1,7	MD 2E 810**	225S4	12,8	5.055
	193	1.782	1,2	MD E 510*	225S4	7,50	2.204
	211	1.629	3,2	MD E 1020*	225S4	6,86	5.240
	211	1.629	2,2	MD E 810*	225S4	6,86	3.622
	234	1.473	0,9	MD E 310**	225S4	6,20	1.362
	234	1.473	1,9	MD E 510*	225S4	6,20	2.812
	249	1.384	3,8	MD E 1020*	225S4	5,82	5.205
	249	1.384	2,7	MD E 810*	225S4	5,82	3.797
	272	1.267	1,3	MD E 310**	225S4	5,33	1.614
272	1.267	2,4	MD E 510*	225S4	5,33	3.007	
284	1.212	4,2	MD E 1020*	225S4	5,10	5.054	
284	1.212	3,0	MD E 810*	225S4	5,10	3.687	
319	1.080	3,6	MD E 610*	225S4	4,55	3.885	
340	1.013	1,0	MD E 210**	225S4	4,26	984	
341	1.010	1,7	MD E 310**	225S4	4,25	1.667	
341	1.010	2,9	MD E 510*	225S4	4,25	2.885	
349	987	3,6	MD E 810*	225S4	4,15	3.547	
349	987	4,9	MD E 1020*	225S4	4,15	4.861	
363	950	4,0	MD E 610*	225S4	4,00	3.797	
403	855	1,9	MD E 310**	225S4	3,60	1.612	
403	855	3,3	MD E 510*	225S4	3,60	2.788	
407	846	4,1	MD E 810*	225S4	3,56	3.442	
407	846	5,6	MD E 1020*	225S4	3,56	4.718	
45 60	417	827	1,1	MD E 210**	225S4	3	939
	3,67	105.695	0,9	MD 4E 8000**	225M4	395	95.509
	3,68	74.096	0,9	MD 4E 6000**	225M4	394	67.016
	4,07	68.116	1,0	MD 4E 6000**	225M4	356	65.997
	4,63	61.069	1,1	MD 4E 6000**	225M4	313	64.733
	6,34	47.078	1,3	MD 4E 6000**	225M4	229	61.725
	8,25	48.284	1,0	MD 3EL 6000**	225M4	176	47.764
	8,71	45.710	1,6	MD 3EL 8000**	225M4	166	73.316
	9,06	43.964	0,9	MD 3EL 6000**	225M4	160	38.901
	9,13	43.629	0,9	MD 3E 4800**	225M4	159	39.173
	10,0	39.816	1,0	MD 3E 4800**	225M4	145	38.969
	10,2	38.958	0,9	MD 3EL 6000**	225M4	142	35.519
	10,3	38.820	1,9	MD 3EL 8000**	225M4	141	72.635
	11,2	35.457	2,4	MD 3EL 8000**	225M4	129	84.388
	11,6	34.336	1,3	MD 3E 4800**	225M4	125	45.423
	11,6	34.232	1,0	MD 3E 3000**	225M4	125	35.591
	11,9	33.511	1,0	MD 3E 3510**	225M4	122	33.684
	12,0	33.098	1,4	MD 3EL 6000**	225M4	120	46.745
	12,6	31.533	1,5	MD 3EL 6000**	225M4	115	46.615
	12,8	31.025	1,2	MD 3E 4800**	225M4	113	38.418
	12,9	30.767	2,3	MD 3E 8000**	225M4	112	71.676
	13,3	29.888	1,1	MD 3E 3000**	225M4	109	31.464
	13,8	28.827	1,2	MD 3E 3510**	225M4	105	33.396
	14,1	28.299	1,2	MD 3E 3000**	225M4	103	33.616
	14,3	27.933	1,3	MD 3E 4800**	225M4	102	35.287
	14,4	27.690	2,6	MD 3EL 8000**	225M4	101	71.246
	14,7	27.167	1,2	MD 3E 3510**	225M4	98,9	32.271
	14,7	24.674	2,3	MD 3E 6000**	225M4	98,9	57.025
	15,6	25.596	3,2	MD 3E 8000**	225M4	93,2	82.710
	16,1	24.723	1,3	MD 3E 3510**	225M4	90,0	33.104
	16,1	24.723	1,5	MD 3E 4800**	225M4	90,0	37.922
	16,4	24.343	1,3	MD 3E 3000**	225M4	88,6	32.131
16,7	23.817	0,9	MD 3E 2520**	225M4	86,7	21.477	
17,3	23.015	2,1	MD 3E 4800**	225M4	83,8	47.244	
17,6	22.615	1,2	MD 3E 3510**	225M4	82,3	26.204	
17,7	22.465	1,0	MD 3E 2000**	225M4	81,8	22.545	
18,2	21.846	2,1	MD 3EL 6000**	225M4	79,5	45.648	
18,4	21.628	0,9	MD 3E 2520**	225M4	78,7	20.476	
18,5	21.479	3,7	MD 3E 8000**	225M4	78,2	78.471	
19,1	20.877	1,5	MD 3E 3000**	225M4	76,0	31.186	
19,6	20.343	1,0	MD 3E 2000**	225M4	74,1	19.818	
19,9	20.042	1,5	MD 3E 3510**	225M4	73,0	29.939	
20,0	19.937	2,2	MD 3E 4800**	225M4	72,6	44.034	
20,1	19.787	2,5	MD 3EL 6000**	225M4	72,0	48.900	
20,5	19.398	1,1	MD 3E 2520**	225M4	70,6	21.897	
20,6	19.303	3,1	MD 3EL 8000**	225M4	70,3	59.996	
21,7	18.340	2,5	MD 3E 4800**	225M4	66,8	45.325	
21,8	18.257	3,1	MD 3EL 8000**	225M4	66,5	56.745	
22,3	17.901	1,2	MD 3E 2000**	225M4	65,2	22.254	
22,8	17.482	3,2	MD 3E 6000**	225M4	63,5	55.167	
23,9	16.688	1,9	MD 3E 3510**	225M4	60,8	32.369	
23,9	16.637	1,3	MD 3E 2520**	225M4	60,6	21.253	
23,9	16.637	1,8	MD 3E 3000**	225M4	60,6	29.133	
24,2	16.431	1,3	MD 3E 2520**	225M4	59,8	20.833	
24,9	15.971	1,8	MD 3E 3510**	225M4	58,1	27.967	
25,4	15.658	3,5	MD 3EL 8000**	225M4	57,0	55.076	
25,6	15.535	2,8	MD 3E 4800**	225M4	56,6	43.805	
26,3	15.164	1,4	MD 3E 2000**	225M4	55,2	21.374	
28,1	14.190	3,5	MD 3EL 8000**	225M4	51,7	49.913	
28,3	14.092	1,4	MD 3E 2520**	225M4	51,3	20.221	
28,3	14.092	2,0	MD 3E 3000**	225M4	51,3	27.717	
28,4	14.047	2,8	MD 3EL 6000**	225M4	51,1	39.608	

* Ver capacidad térmica en función de la forma constructiva
 ** Necesidades de refrigeración

PROGRAMA DE FABRICACION DE MOTORREDUCTORES SERIE MD

Kw	N2	M2	Fs	REFERENCIA		le	Mc	Kw	N2	M2	Fs	REFERENCIA		le	Mc
Hp	Rpm	Nm					Nm	Hp	Rpm	Nm					Nm
45 60	29,4	13.529	2,0	MD 3E 3510**	225M4	49,2	26.609	45	211	1.982	2,6	MD E 1020*	225M4	6,86	5.240
	30,2	13.192	1,0	MD 3EL 2000**	225M4	48,0	12.963	60	211	1.982	1,8	MD E 810*	225M4	6,86	3.622
	30,6	13.020	2,8	MD 3E 4800**	225M4	47,4	36.712	234	1.792	1,6	MD E 510**	225M4	6,20	2.812	
	32,7	12.483	1,7	MD 2E 3510**	225M4	44,3	21.839	249	1.683	3,1	MD E 1020*	225M4	5,82	5.205	
	33,8	12.075	1,3	MD 2E 2520**	225M4	42,9	15.335	249	1.683	2,3	MD E 810*	225M4	5,82	3.797	
	36,8	11.094	1,0	MD 2E 1520**	225M4	39,4	11.569	272	1.541	1,0	MD E 310**	225M4	5,33	1.614	
	36,8	11.094	1,0	MD 2EL 2000**	225M4	39,4	11.569	272	1.541	2,0	MD E 510**	225M4	5,33	3.007	
	38,9	10.505	2,4	MD 2E 3510**	225M4	37,3	25.045	284	1.474	3,4	MD E 1020*	225M4	5,10	5.054	
	40,7	10.046	1,9	MD 2E 2520**	225M4	35,7	18.835	284	1.474	2,5	MD E 810*	225M4	5,10	3.687	
	43,6	9.363	1,0	MD 2E 1520**	225M4	33,2	9.309	319	1.313	3,0	MD E 610**	225M4	4,55	3.885	
	44,5	9.171	1,3	MD 2E 1520**	225M4	32,6	11.829	341	1.228	1,4	MD E 310**	225M4	4,25	1.667	
	44,5	9.171	1,6	MD 2EL 2000**	225M4	32,6	14.764	341	1.228	2,3	MD E 510**	225M4	4,25	2.885	
	44,9	9.092	2,7	MD 2E 3000**	225M4	32,3	24.659	349	1.200	4,1	MD E 1020*	225M4	4,15	4.861	
	45,8	8.922	2,8	MD 2E 3510**	225M4	31,7	24.812	349	1.200	3,0	MD E 810*	225M4	4,15	3.547	
	45,9	8.909	0,9	MD 2E 1020*	225M4	31,6	7.934	363	1.156	3,3	MD E 610**	225M4	4,00	3.797	
	47,9	8.532	2,3	MD 2E 2520**	225M4	30,3	19.388	403	1.040	1,5	MD E 310**	225M4	3,60	1.612	
	51,8	7.889	1,5	MD 2E 1520**	225M4	28,0	11.728	403	1.040	2,7	MD E 510**	225M4	3,60	2.788	
	51,8	7.889	1,9	MD 2EL 2000**	225M4	28,0	15.251	407	1.029	4,6	MD E 1020*	225M4	3,56	4.718	
	52,3	7.813	3,2	MD 2E 3510**	225M4	27,7	24.625	407	1.029	3,3	MD E 810*	225M4	3,56	3.442	
	52,9	7.721	3,2	MD 2E 3000**	225M4	27,4	24.492	55 75	7,07	67.173	1,2	MD 4EL 8000**	250M4	205	80.882
	53,3	7.663	1,0	MD 2E 1020*	225M4	27,2	7.866		7,80	60.875	1,2	MD 4EL 8000**	250M4	186	73.299
	54,7	7.472	2,6	MD 2E 2520**	225M4	26,5	19.172		8,71	55.868	1,3	MD 3EL 8000**	250M4	166	73.316
	56,3	7.256	1,2	MD 2E 1020*	225M4	25,8	8.404		10,3	47.447	1,5	MD 3EL 8000**	250M4	141	72.635
	57,2	7.146	1,6	MD 2E 1520**	225M4	25,4	11.504		11,2	43.337	1,9	MD 3EL 8000**	250M4	129	84.388
	60,0	6.806	3,5	MD 2E 3510**	225M4	24,2	23.939		12,9	37.604	1,9	MD 3E 8000**	250M4	112	71.676
	60,4	6.762	3,5	MD 2E 3000**	225M4	24,0	23.783		14,4	33.843	2,1	MD 3EL 8000**	250M4	101	71.246
	62,2	6.563	3,2	MD 2E 3000**	225M4	23,3	20.818		15,6	31.284	2,6	MD 3E 8000**	250M4	93,2	82.710
	64,2	6.364	3,8	MD 2E 3510**	225M4	22,6	24.337		18,5	26.252	3,0	MD 3E 8000**	250M4	78,2	78.471
	65,0	6.286	2,4	MD 2EL 2000**	225M4	22,3	15.054		20,6	23.593	2,5	MD 3EL 8000**	250M4	70,3	59.996
	65,5	6.242	0,9	MD 2E 810**	225M4	22,2	5.860		21,8	22.314	2,5	MD 3EL 8000**	250M4	66,5	56.745
	65,5	6.242	1,3	MD 2E 1020*	225M4	22,2	8.033		25,4	19.138	2,9	MD 3EL 8000**	250M4	57,0	55.076
	66,5	6.147	2,0	MD 2E 1520**	225M4	21,8	12.303		28,1	17.343	2,9	MD 3EL 8000**	250M4	51,7	49.913
	67,1	6.086	3,0	MD 2E 2520**	225M4	21,6	18.442		32,7	15.258	1,4	MD 2E 3510**	250M4	44,3	21.839
	68,0	6.011	1,0	MD 2E 610**	225M4	21,3	5.881		33,8	14.758	1,0	MD 2E 2520**	250M4	42,9	15.335
	69,0	5.917	2,5	MD 2E 2000**	225M4	21,0	15.002		38,9	12.840	2,0	MD 2E 3510**	250M4	37,3	25.045
	73,7	5.544	4,2	MD 2E 3510**	225M4	19,7	23.028		40,7	12.279	1,5	MD 2E 2520**	250M4	35,7	18.835
	74,2	5.507	4,2	MD 2E 3000**	225M4	19,5	22.877		44,9	11.112	2,2	MD 2E 3000**	250M4	32,3	24.659
	75,1	5.443	0,9	MD 2E 610**	225M4	19,3	5.170		45,8	10.904	2,3	MD 2E 3510**	250M4	31,7	24.812
	76,3	5.353	1,5	MD 2E 1020*	225M4	19,0	7.797		47,9	10.428	1,9	MD 2E 2520**	250M4	30,3	19.388
	78,3	5.219	3,4	MD 2E 2520**	225M4	18,5	17.900		52,3	9.549	2,6	MD 2E 3510**	250M4	27,7	24.625
	79,0	5.173	1,0	MD 2E 810**	225M4	18,4	5.319		52,9	9.437	2,6	MD 2E 3000**	250M4	27,4	24.492
	82,1	4.974	1,5	MD 2E 1020*	225M4	17,7	7.504		54,7	9.132	2,1	MD 2E 2520**	250M4	26,5	19.172
	82,1	4.974	1,1	MD 2E 810**	225M4	17,7	5.474		60,0	8.319	2,9	MD 2E 3510**	250M4	24,2	23.939
	83,2	4.909	3,0	MD 2E 2000**	225M4	17,4	14.891		60,4	8.265	2,9	MD 2E 3000**	250M4	24,0	23.783
	83,4	4.899	2,4	MD 2E 1520**	225M4	17,4	11.803		62,2	8.021	2,6	MD 2E 3000**	250M4	23,3	20.818
	85,3	4.790	1,2	MD 2E 610**	225M4	17,0	5.805		64,2	7.778	3,1	MD 2E 3510**	250M4	22,6	24.337
85,9	4.754	4,7	MD 2E 3510**	225M4	16,9	22.351	67,1		7.438	2,5	MD 2E 2520**	250M4	21,6	18.442	
87,3	4.681	3,0	MD 2E 2520**	225M4	16,6	14.186	73,7		6.776	3,4	MD 2E 3510**	250M4	19,7	23.028	
87,3	4.681	4,2	MD 2E 3000**	225M4	16,6	19.446	74,2		6.731	3,4	MD 2E 3000**	250M4	19,5	22.877	
88,6	4.610	1,1	MD 2E 610**	225M4	16,4	5.121	78,3		6.379	2,8	MD 2E 2520**	250M4	18,5	17.900	
94,6	4.320	3,4	MD 2E 2000**	225M4	15,3	14.554	85,9		5.811	3,8	MD 2E 3510**	250M4	16,9	22.351	
95,8	4.266	1,7	MD 2E 1020*	225M4	15,1	7.283	87,3		5.722	2,5	MD 2E 2520**	250M4	16,6	14.186	
95,8	4.266	1,2	MD 2E 810**	225M4	15,1	5.313	87,3		5.722	3,4	MD 2E 3000**	250M4	16,6	19.446	
98,5	4.149	2,7	MD 2E 1520**	225M4	14,7	11.407	102		4.907	2,8	MD 2E 2520**	250M4	14,3	13.769	
101	4.057	1,4	MD 2E 610**	225M4	14,4	5.576	102		4.907	3,8	MD 2E 3000**	250M4	14,3	18.874	
102	4.015	3,4	MD 2E 2520**	225M4	14,3	13.769	106		4.711	3,8	MD 2E 3510**	250M4	13,7	18.119	
102	4.015	4,7	MD 2E 3000**	225M4	14,3	18.874	211		2.422	2,2	MD E 1020*	250M4	6,86	5.240	
105	3.888	2,7	MD 2EL 2000**	225M4	13,8	10.689	211		2.422	1,5	MD E 810*	250M4	6,86	3.622	
106	3.854	4,7	MD 2E 3510**	225M4	13,7	18.119	249	2.057	1,8	MD E 810*	250M4	5,82	3.797		
113	3.613	1,9	MD 2E 1020*	225M4	12,8	6.929	249	2.057	2,5	MD E 1020*	250M4	5,82	5.205		
113	3.613	1,4	MD 2E 810**	225M4	12,8	5.055	284	1.801	2,8	MD E 1020*	250M4	5,10	5.054		
193	2.167	1,0	MD E 510**	225M4	7,50	2.204	284	1.801	2,0	MD E 810*	250M4	5,10	3.687		

* Ver capacidad térmica en función de la forma constructiva
 ** Necesidades de refrigeración

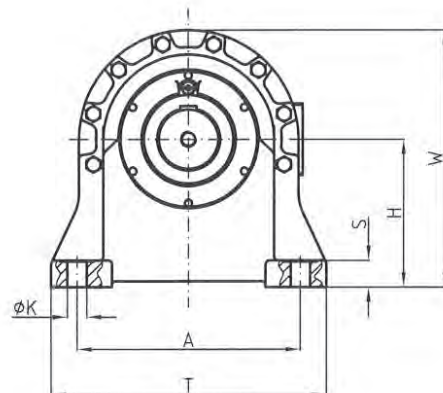
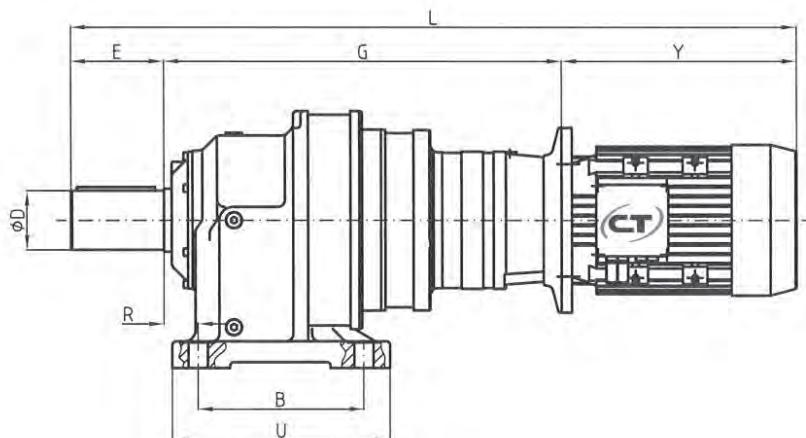
PROGRAMA DE FABRICACION DE MOTORREDUCTORES SERIE MD

Kw	N2	M2	Fs	REFERENCIA		le	Mc	Kw	N2	M2	Fs	REFERENCIA		le	Mc	
Hp	Rpm	Nm					Nm	Hp	Rpm	Nm					Nm	
55 75	349	1.467	3,3	MD E 1020*	250M4	4,15	4.861	90 120	45,8	17.843	1,4	MD 2E 3510**	280M4	31,7	24.812	
	349	1.467	2,4	MD E 810*	250M4	4,15	3.547		47,9	17.064	1,1	MD 2E 2520**	280M4	30,3	19.388	
	407	1.258	3,8	MD E 1020*	250M4	3,56	4.718		52,3	15.626	1,6	MD 2E 3510**	280M4	27,7	24.625	
	407	1.258	2,7	MD E 810*	250M4	3,56	3.442		52,9	15.442	1,6	MD 2E 3000**	280M4	27,4	24.492	
75 100	8,71	76.184	1,0	MD 3EL 8000**	280S4	166	73.316	54,7	14.944	1,3	MD 2E 2520**	280M4	26,5	19.172		
	10,3	64.700	1,1	MD 3EL 8000**	280S4	141	72.635	60,0	13.613	1,8	MD 2E 3510**	280M4	24,2	23.939		
	11,2	59.096	1,4	MD 3EL 8000**	280S4	129	84.388	60,4	13.524	1,8	MD 2E 3000**	280M4	24,0	23.783		
	12,9	51.278	1,4	MD 3E 8000**	280S4	112	71.676	62,2	13.126	1,6	MD 2E 3000**	280M4	23,3	20.818		
	14,4	46.150	1,5	MD 3EL 8000**	280S4	101	71.246	64,2	12.727	1,9	MD 2E 3510**	280M4	22,6	24.337		
	15,6	42.660	1,9	MD 3E 8000**	280S4	93,2	82.710	67,1	12.171	1,5	MD 2E 2520**	280M4	21,6	18.442		
	18,5	35.798	2,2	MD 3E 8000**	280S4	78,2	78.471	73,7	11.087	2,1	MD 2E 3510**	280M4	19,7	23.028		
	20,6	32.172	1,9	MD 3EL 8000**	280S4	70,3	59.996	74,2	11.015	2,1	MD 2E 3000**	280M4	19,5	22.877		
	21,8	30.429	1,9	MD 3EL 8000**	280S4	66,5	56.745	78,3	10.439	1,7	MD 2E 2520**	280M4	18,5	17.900		
	25,4	26.097	2,1	MD 3EL 8000**	280S4	57,0	55.076	85,9	9.509	2,4	MD 2E 3510**	280M4	16,9	22.351		
	28,1	23.650	2,1	MD 3EL 8000**	280S4	51,7	49.913	87,3	9.363	1,5	MD 2E 2520**	280M4	16,6	14.186		
	32,7	20.806	1,0	MD 2E 3510**	280S4	44,3	21.839	87,3	9.363	2,1	MD 2E 3000**	280M4	16,6	19.446		
	38,9	17.508	1,4	MD 2E 3510**	280S4	37,3	25.045	102	8.030	1,7	MD 2E 2520**	280M4	14,3	13.769		
	40,7	16.744	1,1	MD 2E 2520**	280S4	35,7	18.835	102	8.030	2,4	MD 2E 3000**	280M4	14,3	18.874		
	44,9	15.153	1,6	MD 2E 3000**	280S4	32,3	24.659	106	7.709	2,4	MD 2E 3510**	280M4	13,7	18.119		
	45,8	14.869	1,7	MD 2E 3510**	280S4	31,7	24.812	211	3.963	1,3	MD E 1020**	280M4	6,86	5.240		
	47,9	14.220	1,4	MD 2E 2520**	280S4	30,3	19.388	211	3.963	0,9	MD E 810**	280M4	6,86	3.622		
	54,7	12.453	1,5	MD 2E 2520**	280S4	26,5	19.172	249	3.366	1,5	MD E 1020**	280M4	5,82	5.205		
	52,3	13.022	1,9	MD 2E 3510**	280S4	27,7	24.625	249	3.366	1,1	MD E 810**	280M4	5,82	3.797		
	52,9	12.869	1,9	MD 2E 3000**	280S4	27,4	24.492	284	2.947	1,7	MD E 1020**	280M4	5,10	5.054		
	60,0	11.344	2,1	MD 2E 3510**	280S4	24,2	23.939	284	2.947	1,3	MD E 810**	280M4	5,10	3.687		
	60,4	11.270	2,1	MD 2E 3000**	280S4	24,0	23.783	349	2.401	2,0	MD E 1020**	280M4	4,15	4.861		
	62,2	10.938	1,9	MD 2E 3000**	280S4	23,3	20.818	349	2.401	1,5	MD E 810**	280M4	4,15	3.547		
	64,2	10.606	2,3	MD 2E 3510**	280S4	22,6	24.337	407	2.059	2,3	MD E 1020**	280M4	3,56	4.718		
	67,1	10.143	1,8	MD 2E 2520**	280S4	21,6	18.442	407	2.059	1,7	MD E 810**	280M4	3,56	3.442		
	73,7	9.239	2,5	MD 2E 3510**	280S4	19,7	23.028									
	74,2	9.179	2,5	MD 2E 3000**	280S4	19,5	22.877									
	78,3	8.699	2,1	MD 2E 2520**	280S4	18,5	17.900									
	85,9	7.924	2,8	MD 2E 3510**	280S4	16,9	22.351									
	87,3	7.802	1,8	MD 2E 2520**	280S4	16,6	14.186									
	87,3	7.802	2,5	MD 2E 3000**	280S4	16,6	19.446									
	102	6.691	2,1	MD 2E 2520**	280S4	14,3	13.769									
	102	6.691	2,8	MD 2E 3000**	280S4	14,3	18.874									
	106	6.424	2,8	MD 2E 3510**	280S4	13,7	18.119									
	211	3.303	1,6	MD E 1020**	280S4	6,86	5.240									
	211	3.303	1,1	MD E 810**	280S4	6,86	3.622									
	249	2.805	1,9	MD E 1020**	280S4	5,82	5.205									
	249	2.805	1,4	MD E 810**	280S4	5,82	3.797									
	284	2.456	1,5	MD E 810**	280S4	5,10	3.687									
	284	2.456	2,1	MD E 1020**	280S4	5,10	5.054									
	349	2.001	2,4	MD E 1020**	280S4	4,15	4.861									
	349	2.001	1,8	MD E 810**	280S4	4,15	3.547									
	407	1.716	2,8	MD E 1020**	280S4	3,56	4.718									
	407	1.716	2,0	MD E 810**	280S4	3,56	3.442									
	90 120	10,3	77.640	0,9	MD 3EL 8000**	280M4	141	72.635								
		11,2	70.915	1,2	MD 3EL 8000**	280M4	129	84.388								
		12,9	61.533	1,2	MD 3E 8000**	280M4	112	71.676								
14,4		55.380	1,3	MD 3EL 8000**	280M4	101	71.246									
15,6		51.192	1,6	MD 3E 8000**	280M4	93,2	82.710									
18,5		42.958	1,8	MD 3E 8000**	280M4	78,2	78.471									
20,6		38.606	1,6	MD 3EL 8000**	280M4	70,3	59.996									
21,8		36.514	1,6	MD 3EL 8000**	280M4	66,5	56.745									
25,4		31.316	1,8	MD 3EL 8000**	280M4	57,0	55.076									
28,1		28.380	1,8	MD 3EL 8000**	280M4	51,7	49.913									
32,7		24.967	0,9	MD 2E 3510**	280M4	44,3	21.839									
38,9		21.010	1,2	MD 2E 3510**	280M4	37,3	25.045									
40,7		20.092	0,9	MD 2E 2520**	280M4	35,7	18.835									
44,9		18.183	1,4	MD 2E 3000**	280M4	32,3	24.659									

* Ver capacidad térmica en función de la forma constructiva
 ** Necesidades de refrigeración

DIMENSIONES MOTORREDUCTORES SERIE MD CON EJES DE SALIDA CILINDRICO

MD 110 - 1020 PATAS PC



110 PC	MD 1E			MD 2E			MD 3E			MD 4E			MOTOR		A	R	T	H	K	E	
	IEC	G	L	L*	G	L	L*	G	L	L*	G	L	L*	Y	Y*	B	S	U	W	TOR.	D
71				228	526	588	271	569	631	314	612	674	216	278	190	20	230	125	14	M12	82
80				228	543	612	271	586	655	314	629	698	233	302							
90	185	554	633	228	597	676	271	640	719				287	366							
100	193	585	680	236	628	723	279	671	766				310	405							
112	193	611	710	236	654	753	279	697	796				336	435							
132	218	723	882	261	766	925							423	582							
160	247	867	1.024										538	695							
180	247	942	1.129										613	800							

210 PC	MD 1E			MD 2E			MD 3E			MD 4E			MOTOR		A	R	T	H	K	E	
	IEC	G	L	L*	G	L	L*	G	L	L*	G	L	L*	Y	Y*	B	S	U	W	TOR.	D
71							283	581	643	326	624	686	216	278	190	20	230	125	14	M12	82
80				240	555	624	283	598	667	326	641	710	233	302							
90				240	609	688	283	652	731	326	695	774	287	366							
100	205	597	692	248	640	735	291	683	778				310	405							
112	205	623	722	248	666	765	291	709	808				336	435							
132	230	735	894	273	778	937							423	582							
160	259	879	1.036	302	922	1.079							538	695							
180	259	954	1.141	302	997	1.184							613	800							
200	311	1.006	1.193										613	800							

310 PC	MD 1E			MD 2E			MD 3E			MD 4E			MOTOR		A	R	T	H	K	E	
	IEC	G	L	L*	G	L	L*	G	L	L*	G	L	L*	Y	Y*	B	S	U	W	TOR.	D
71							327	648	710	370	691	753	216	278	250	29	310	160	22	M20	105
80							327	665	734	370	708	777	233	302							
90				284	676	755	327	719	798	370	762	841	287	366							
100				292	707	802	335	750	845	378	793	888	310	405							
112	249	690	789	292	733	832	335	776	875				336	435							
132	274	802	961	317	845	1.004	360	888	1.047				423	582							
160	303	946	1.103	346	989	1.146							538	695							
180	303	1.021	1.208	346	1.064	1.251							613	800							
200	355	1.073	1.260										613	800							
225	340	1.135	-										690	-							

* CON MOTOR FRENO

DIMENSIONES MOTORREDUCTORES SERIE MD CON EJES DE SALIDA CILINDRICO

MD 110 - 1020 PATAS PC

510 PC	MD 1E			MD 2E			MD 3E			MD 4E			MOTOR		A	R	T	H	K	E	
	IEC	G	L	L*	G	L	L*	G	L	L*	G	L	L*	Y	Y*	B	S	U	W	TOR.	D
71							357	678	740	400	721	783	216	278	250	29	310	160	22	105	65 h7
80							357	695	764	400	738	807	233	302							
90				314	706	785	357	749	828	400	792	871	287	366							
100				322	737	832	365	780	875	408	823	918	310	405							
112				322	763	862	365	806	905	408	849	948	336	435							
132				347	875	1.034	390	918	1.077				423	582							
160	321	964	1.121	376	1.019	1.176	419	1.062	1.219				538	695							
180	321	1.039	1.226	376	1.094	1.281	419	1.137	1.324				613	800							
200	373	1.091	1.278	428	1.146	1.333							613	800							
225	358	1.153	-										690	-							

610 PC	MD 1E			MD 2E			MD 3E			MD 4E			MOTOR		A	R	T	H	K	E		
	IEC	G	L	L*	G	L	L*	G	L	L*	G	L	L*	Y	Y*	B	S	U	W	TOR.	D	
71											403	724	786	216	278	250	29	310	160	22	105	65 h7
80											403	741	810	233	302							
90							360	752	831	403	795	874	287	366								
100							369	784	879	412	827	922	310	405								
112				326	767	866	369	810	909	412	853	952	336	435								
132				350	878	1.037	393	921	1.080	436	964	1.123	423	582								
160				379	1.022	1.179	422	1.065	1.222				538	695								
180	321	1.039	1.226	379	1.097	1.284	422	1.140	1.327				613	800								
200	373	1.091	1.278	431	1.149	1.336							613	800								
225	358	1.153	-	416	1.211	-							690	-								

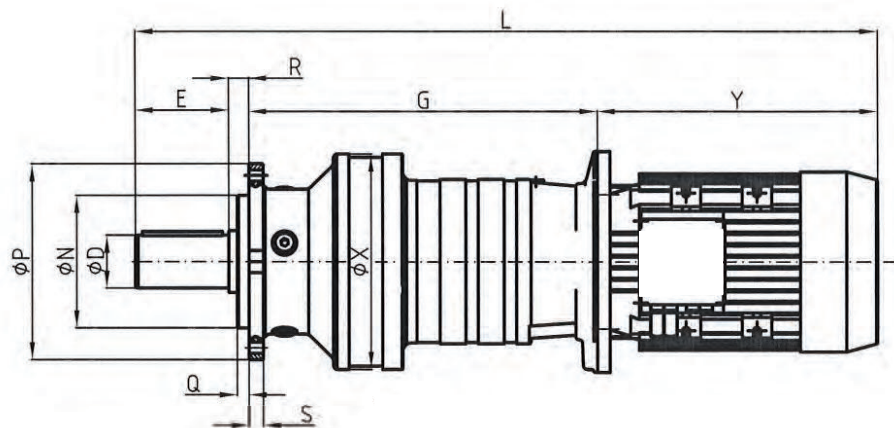
810 PC	MD 1E			MD 2E			MD 3E			MD 4E			MOTOR		A	R	T	H	K	E		
	IEC	G	L	L*	G	L	L*	G	L	L*	G	L	L*	Y	Y*	B	S	U	W	TOR.	D	
71											471	817	879	216	278	300	35	370	200	26	130	80 h6
80							428	791	860	471	834	903	233	302								
90							428	845	924	471	888	967	287	366								
100				393	833	928	436	876	971	479	919	1.014	310	405								
112				393	859	958	436	902	1.001	479	945	1.044	336	435								
132				418	971	1.130	461	1.014	1.173	504	1.057	1.216	423	582								
160				447	1.115	1.272	490	1.158	1.315				538	695								
180				447	1.190	1.377	490	1.233	1.420				613	800								
200	476	1.219	1.406	499	1.242	1.429							613	800								
225	419	1.239	-	484	1.304	-							690	-								
250	420	1.240	-										690	-								
280	420	1.369	-										819	-								

1020 PC	MD 1E			MD 2E			MD 3E			MD 4E			MOTOR		A	R	T	H	K	E		
	IEC	G	L	L*	G	L	L*	G	L	L*	G	L	L*	Y	Y*	B	S	U	W	TOR.	D	
71											518	864	926	216	278	300	35	370	200	26	130	80 h6
80											518	881	950	233	302							
90							475	892	971	518	935	1.014	287	366								
100							483	923	1.018	526	966	1.061	310	405								
112				428	894	993	483	949	1.048	526	992	1.091	336	435								
132				453	1.006	1.165	508	1.061	1.220	551	1.104	1.263	423	582								
160				482	1.150	1.307	537	1.205	1.362	580	1.248	1.405	538	695								
180				482	1.225	1.412	537	1.280	1.467				613	800								
200	493	1.236	1.423	534	1.277	1.464	589	1.332	1.519				613	800								
225	436	1.256	-	519	1.339	-							690	-								
250	437	1.257	-										690	-								
280	437	1.386	-										819	-								

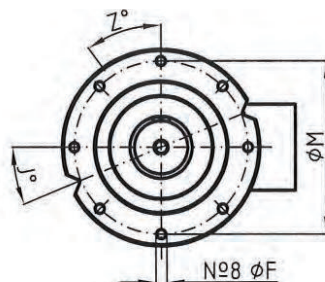
* CON MOTOR FRENO

DIMENSIONES MOTORREDUCTORES SERIE MD CON EJES DE SALIDA CILINDRICO

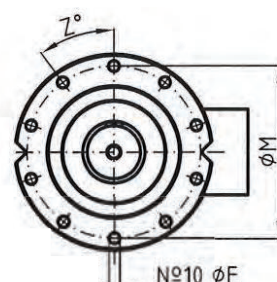
MD 110 - 610 BRIDA NC



MD 110 – 210 NC



MD 310 – 610 NC



110 NC	MD 1E			MD 2E			MD 3E			MD 4E			MOTOR		P	M	N	X	E	Z°	
	IEC	G	L	L*	G	L	L*	G	L	L*	G	L	L*	Y	Y*	S	F	Q	R	D	J°
71					221	526	588	264	569	631	307	612	674	216	278	185	165	110 h7	186	82	45°
80					221	543	612	264	586	655	307	629	698	233	302						
90	178	554	633	221	597	676	264	640	719					287	366						
100	187	585	680	230	628	723	273	671	766					310	405						
112	187	611	710	230	654	753	273	697	796					336	435						
132	211	723	882	254	766	925								423	582						
160	240	867	1.024											538	695						
180	240	942	1.129											613	800						

210 NC	MD 1E			MD 2E			MD 3E			MD 4E			MOTOR		P	M	N	X	E	Z°	
	IEC	G	L	L*	G	L	L*	G	L	L*	G	L	L*	Y	Y*	S	F	Q	R	D	J°
71								276	581	643	319	624	686	216	278	185	165	110 h7	186	82	45°
80					233	555	624	276	598	667	319	641	710	233	302						
90					233	609	688	276	652	731	319	695	774	287	366						
100	199	597	692	242	640	735	285	683	778					310	405						
112	199	623	722	242	666	765	285	709	808					336	435						
132	223	735	894	266	778	937								423	582						
160	252	879	1.036	295	922	1.079								538	695						
180	252	954	1.141	295	997	1.184								613	800						
200	304	1.006	1.193											613	800						

310 NC	MD 1E			MD 2E			MD 3E			MD 4E			MOTOR		P	M	N	X	E	Z°	
	IEC	G	L	L*	G	L	L*	G	L	L*	G	L	L*	Y	Y*	S	F	Q	R	D	J°
71								312	648	710	355	691	753	216	278	222	195	150 f7	244	105	36°
80								312	665	734	355	708	777	233	302						
90					269	676	755	312	719	798	355	762	841	287	366						
100					277	707	802	320	750	845	363	793	888	310	405						
112	234	690	789	277	733	832	320	776	875					336	435						
132	259	802	961	302	845	1.004	345	888	1.047					423	582						
160	288	946	1.103	331	989	1.146								538	695						
180	288	1.021	1.208	331	1.064	1.251								613	800						
200	340	1.073	1.260											613	800						
225	325	1.135	-											690	-						

* CON MOTOR FRENO

DIMENSIONES MOTORREDUCTORES SERIE MD CON EJES DE SALIDA CILINDRICO

MD 110 - 610 BRIDAS NC

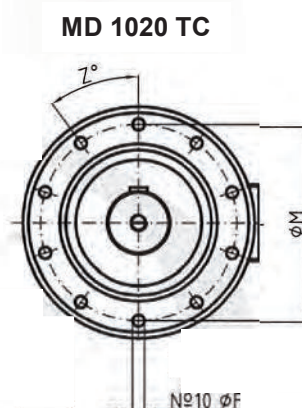
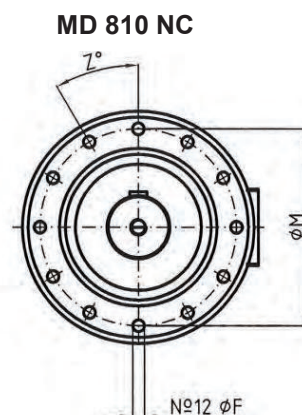
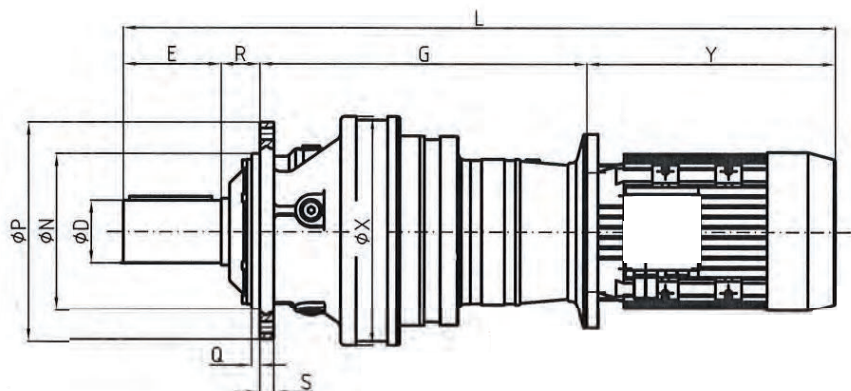
510 NC	MD 1E			MD 2E			MD 3E			MD 4E			MOTOR		P	M	N	X	E	Z°
	IEC	G	L	L*	G	L	L*	G	L	L*	G	L	L*	Y						
71							342	678	740	385	721	783	216	278	222	195	150 f7	244	105	36°
80							342	695	764	385	738	807	233	302						
90				299	706	785	342	749	828	385	792	871	287	366						
100				307	737	832	350	780	875	393	823	918	310	405						
112				307	763	862	350	806	905	393	849	948	336	435						
132				332	875	1.034	375	918	1.077				423	582						
160	306	964	1.121	361	1.019	1.176	404	1.062	1.219				538	695						
180	306	1.039	1.226	361	1.094	1.281	404	1.137	1.324				613	800						
200	358	1.091	1.278	413	1.146	1.333							613	800						
225	343	1.153	-										690	-						

610 NC	MD 1E			MD 2E			MD 3E			MD 4E			MOTOR		P	M	N	X	E	Z°
	IEC	G	L	L*	G	L	L*	G	L	L*	G	L	L*	Y						
71										388	724	786	216	278	222	195	150 f7	244	105	36°
80										388	741	810	233	302						
90							345	752	831	388	795	874	287	366						
100							354	784	879	397	827	922	310	405						
112				311	767	866	354	810	909	397	853	952	336	435						
132				335	878	1.037	378	921	1.080	421	964	1.123	423	582						
160				364	1.022	1.179	407	1.065	1.222				538	695						
180	306	1.039	1.226	364	1.097	1.284	407	1.140	1.327				613	800						
200	358	1.091	1.278	416	1.149	1.336							613	800						
225	343	1.153	-	401	1.211	-							690	-						

* CON MOTOR FRENO

DIMENSIONES MOTORREDUCTORES SERIE MD CON EJES DE SALIDA CILINDRICO

MD 810 - 1020 BRIDAS NC-TC



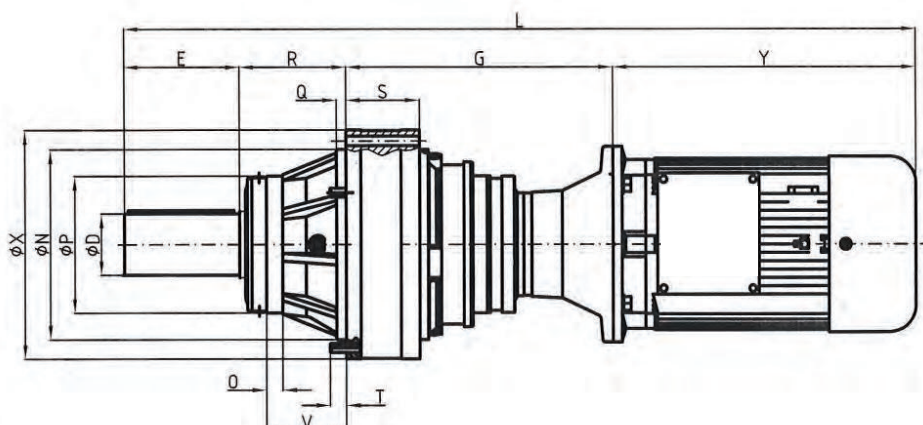
810 NC	MD 1E			MD 2E			MD 3E			MD 4E			MOTOR		P	M	N	X	E	Z°	
IEC	G	L	L*	G	L	L*	G	L	L*	G	L	L*	Y	Y*	S	F	Q	R	D	J°	
71										408	794	856	216	278	280	18	250	200 f7	295	130	30°
80							365	768	837	408	811	880	233	302							
90							365	822	901	408	865	944	287	366							
100				331	811	906	374	854	949	417	897	992	310	405							
112				331	837	936	374	880	979	417	923	1.022	336	435							
132				355	948	1.107	398	991	1.150	441	1.034	1.193	423	582							
160				384	1.092	1.249	427	1.135	1.292				538	695							
180				384	1.167	1.354	427	1.210	1.397				613	800							
200	414	1.197	1.384	436	1.219	1.406							613	800							
225	357	1.217		421	1.281								690	-							
250	358	1.218											690	-							
280	358	1.347											819	-							

1020 TC	MD 1E			MD 2E			MD 3E			MD 4E			MOTOR		P	M	N	X	E	Z°	
IEC	G	L	L*	G	L	L*	G	L	L*	G	L	L*	Y	Y*	S	F	Q	R	D	J°	
71										513	935	997	216	278	325	25	295	230 f7	295	170	36°
80										513	952	1.021	233	302							
90							470	963	1.042	513	1.006	1.085	287	366							
100							478	994	1.089	521	1.037	1.132	310	405							
112				423	965	1.064	478	1.020	1.119	521	1.063	1.162	336	435							
132				448	1.077	1.236	503	1.132	1.291	546	1.175	1.334	423	582							
160				477	1.221	1.378	532	1.276	1.433	575	1.319	1.476	538	695							
180				477	1.296	1.483	532	1.351	1.538				613	800							
200	488	1.307	1.494	529	1.348	1.535	584	1.403	1.590				613	800							
225	431	1.327		514	1.410								690								
250	432	1.328											690								
280	432	1.457											819								

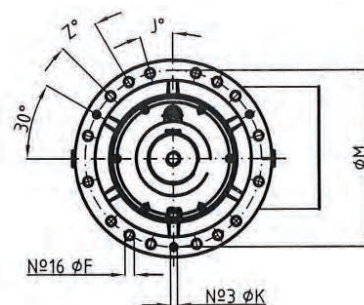
* CON MOTOR FRENO

DIMENSIONES MOTORREDUCTORES SERIE MD CON EJES DE SALIDA CILINDRICO

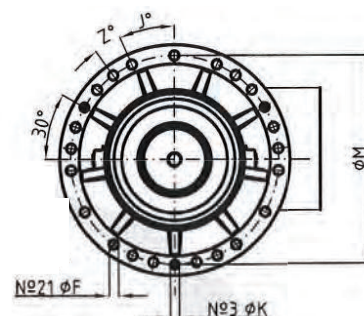
MD 1520 - 3000 BRIDA HC



MD 1520 – 2000 HC



MD 2520 – 3000 HC



1520 HC 2000 L HC	MD 2E			MD 3E			MD 4E			MOTOR		P	M	N	X	E	Z°	K	V	
	IEC	G	L	L*	G	L	L*	G	L	L*	Y	Y*	O	F	Q	R	D	J°	T	S
71								391	946	1.008	216	278								
80								391	963	1.032	233	302								
90					348	974	1.053	391	1.017	1.096	287	366								
100					356	1.005	1.100	399	1.048	1.143	310	405								
112					356	1.031	1.130	399	1.074	1.173	336	435	225 f7	314	278 f7	350	170	15°	12	105
132	326	1.088	1.247	381	1.143	1.302	424	1.186	1.345	423	582	27,5	16,5	10	169	90 h7	15°	15	133	
160	355	1.232	1.389	410	1.287	1.444	453	1.330	1.487	538	695									
180	355	1.307	1.494	410	1.362	1.549	453	1.405	1.592	613	800									
200	407	1.359	1.546	462	1.414	1.601				613	800									
225	392	1.421								690										

2000 HC	MD 2E			MD 3E			MD 4E			MOTOR		P	M	N	X	E	Z°	K	V	
	IEC	G	L	L*	G	L	L*	G	L	L*	Y	Y*	O	F	Q	R	D	J°	T	S
80								394	966	1.035	233	302								
90								394	1.020	1.099	287	366								
100					360	1.009	1.104	403	1.052	1.147	310	405								
112					360	1.035	1.134	403	1.078	1.177	336	435	225 f7	314	278 f7	350	170	15°	12	105
132					384	1.146	1.305	427	1.189	1.348	423	582	27,5	16,5	10	169	90 h7	15°	15	133
160	355	1.232	1.389	404	1.281	1.438	456	1.333	1.490	538	695									
180	355	1.307	1.494	404	1.356	1.543	456	1.408	1.595	613	800									
200	407	1.359	1.546	465	1.417	1.604				613	800									
225	392	1.421		450	1.479					690										

* CON MOTOR FRENO

DIMENSIONES MOTORREDUCTORES SERIE MD CON EJES DE SALIDA CILINDRICO

MD 1520 - 3000 BRIDA HC

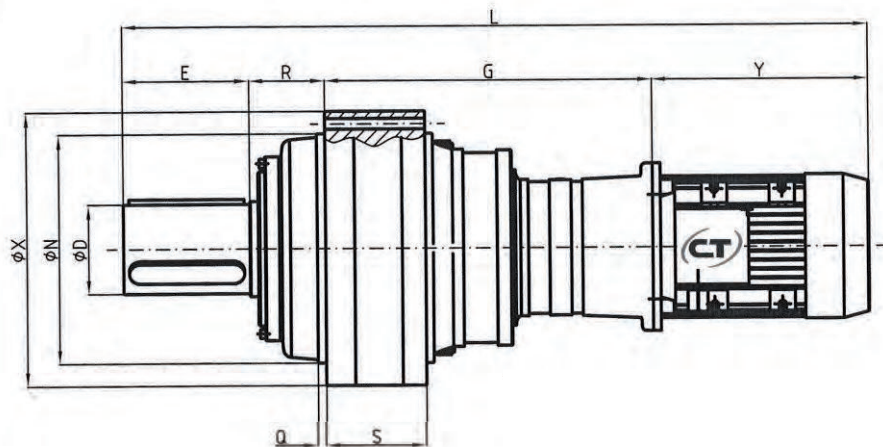
2520 HC		MD 2E			MD 3E			MD 4E			MOTOR		P	M	N	X	E	Z°	K	V
IEC	G	L	L*	G	L	L*	G	L	L*	Y	Y*	O	F	Q	R	D	J°	T	S	
71							412	1.018	1.080	216	278	245 f7 29	370 17	340 f7 17	409 180	210 110 h6	12° 24°	16 29	142 131	
80							412	1.035	1.104	233	302									
90				369	1.046	1.125	412	1.089	1.168	287	366									
100				377	1.077	1.172	420	1.120	1.215	310	405									
112				377	1.103	1.202	420	1.146	1.245	336	435									
132				402	1.215	1.374	445	1.258	1.417	423	582									
160				431	1.359	1.516	474	1.402	1.559	538	695									
180				431	1.434	1.621	474	1.477	1.664	613	800									
200	460	1.463	1.650	483	1.486	1.673				613	800									
225	403	1.483		468	1.548					690										
250	404	1.484								690										
280	404	1.613								819										

3000 HC		MD 2E			MD 3E			MD 4E			MOTOR		P	M	N	X	E	Z°	K	V
IEC	G	L	L*	G	L	L*	G	L	L*	Y	Y*	O	F	Q	R	D	J°	T	S	
80							459	1.082	1.151	233	302	245 f7 29	370 17	340 f7 17	409 180	210 110 h6	12° 24°	16 29	142 131	
90							459	1.136	1.215	287	366									
100							467	1.167	1.262	310	405									
112				412	1.138	1.237	467	1.193	1.292	336	435									
132				437	1.250	1.409	492	1.305	1.464	423	582									
160				466	1.394	1.551	521	1.449	1.606	538	695									
180				466	1.469	1.656	521	1.524	1.711	613	800									
200	477	1.480	1.667	518	1.521	1.708	573	1.576	1.763	613	800									
225	420	1.500		503	1.583					690										
250	421	1.501								690										
280	421	1.630								819										

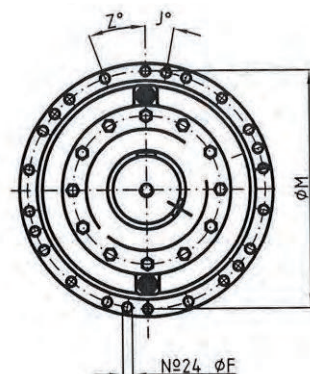
* CON MOTOR FRENO

DIMENSIONES MOTORREDUCTORES SERIE MD CON EJES DE SALIDA CILINDRICO

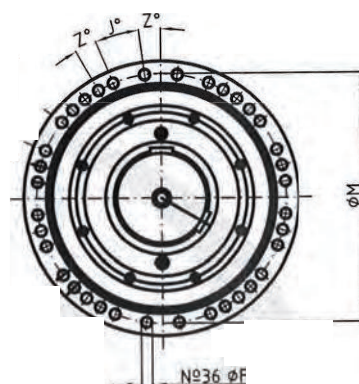
MD 3510 - 8000 BRIDA HC – H6C



MD 3510 – 4800 HC



MD 6000 H6C – 8000 HC



3510 HC	MD 2E			MD 3E			MD 4E			MOTOR		M	N	X	E	Z°	V	
	IEC	G	L	L*	G	L	L*	G	L	L*	Y	Y*	F	Q	R	D	J°	S
80								510	1.062	1.131	233	302						
90								510	1.116	1.195	287	366						
100					463	1.092	1.187	518	1.147	1.242	310	405						
112					463	1.118	1.217	518	1.173	1.272	336	435						
132					488	1.230	1.389	543	1.285	1.444	423	582	424	390 f8	452	210	20°	-
160					517	1.374	1.531	572	1.429	1.586	538	695	17	15	109	120 h7	10°	120
180					517	1.449	1.636	572	1.504	1.691	613	800						
200	528	1.460	1.647	569	1.501	1.688	624	1.556	1.743	613	800							
225	471	1.480		554	1.563					690								
250	472	1.481								690								
280	472	1.610								819								

4800 HC	MD 2E			MD 3E			MD 4E			MOTOR		M	N	X	E	Z°	V	
	IEC	G	L	L*	G	L	L*	G	L	L*	Y	Y*	F	Q	R	D	J°	S
90								567	1.173	1.252	287	366						
100								575	1.204	1.299	310	405						
112								575	1.230	1.329	336	435						
132					545	1.287	1.446	600	1.342	1.501	423	582	424	390 f8	452	210	20°	-
160					574	1.431	1.588	629	1.486	1.643	538	695	17	15	109	120 h7	10°	120
180					574	1.506	1.693	629	1.561	1.748	613	800						
200					626	1.558	1.745	681	1.613	1.800	613	800						
225					611	1.620				690								

* CON MOTOR FRENO

DIMENSIONES MOTORREDUCTORES SERIE MD CON EJES DE SALIDA CILINDRICO

MD 3510 - 8000 BRIDA HC - H6C

6000 L H6C		MD 2E			MD 3E			MD 4E			MOTOR		M	N	X	E	Z°	V			
IEC		G	L	L*	G	L	L*	G	L	L*	Y	Y*	F	Q	R	D	J°	S			
90					546	1.189	1.268	287	366				445	410 h8	490	230	7°30'	-			
100				554	1.220	1.315	310	405													
112		499	1.191	1.290	554	1.246	1.345	336	435												
132		524	1.303	1.462	579	1.358	1.517	423	582	19	15	126							160 h7	15°	178,5
160		553	1.447	1.604	608	1.502	1.659	538	695												
180		553	1.522	1.709	608	1.577	1.764	613	800												
200		605	1.574	1.761	660	1.629	1.816	613	800												
225		590	1.636	-				690	-												

6000 H6C		MD 2E			MD 3E			MD 4E			MOTOR		M	N	X	E	Z°	V			
IEC		G	L	L*	G	L	L*	G	L	L*	Y	Y*	F	Q	R	D	J°	S			
90		491	1.134	1.213	549	1.192	1.271	287	366				445	410 h8	490	230	7°30'	-			
100		499	1.165	1.260	558	1.224	1.319	310	405												
112		499	1.191	1.290	558	1.250	1.349	336	435												
132		524	1.303	1.462	582	1.361	1.520	423	582	19	15	126							160 h7	15°	178,5
160		553	1.447	1.604	611	1.505	1.662	538	695												
180		553	1.522	1.709	611	1.580	1.767	613	800												
200		605	1.574	1.761	663	1.632	1.819	613	800												
225		590	1.636	-	648	1.694	-	690	-												

8000 L HC		MD 3E			MD 4E			MD 5E			MOTOR		M	N	X	E	Z°	V						
IEC		G	L	L*	G	L	L*	G	L	L*	Y	Y*	F	Q	R	D	J°	S						
90								704	1.347	1.426	287	366	445	410 h8	490	230	7°30'	-						
100					670	1.336	1.431	713	1.379	1.474	310	405												
112					670	1.362	1.461	713	1.405	1.504	336	435												
132					694	1.473	1.632	737	1.516	1.675	423	582							19	15	126	160 h7	15°	181,5
160					723	1.617	1.774	766	1.660	1.817	538	695												
180					723	1.692	1.879	766	1.735	1.922	613	800												
200	753	1.722	1.909	775	1.744	1.931	818	1.787	1.974	613	800													
225	696	1.742								690														
250	697	1.743								690														
280	697	1.872								819														

8000 HC		MD 3E			MD 4E			MD 5E			MOTOR		M	N	X	E	Z°	V						
IEC		G	L	L*	G	L	L*	G	L	L*	Y	Y*	F	Q	R	D	J°	S						
90								751	1.394	1.473	287	366	445	410 h8	490	230	7°30'	-						
100					705	1.371	1.466	760	1.426	1.521	310	405												
112					705	1.397	1.496	760	1.452	1.551	336	435												
132					729	1.508	1.667	784	1.563	1.722	423	582							19	15	126	160 h7	15°	181,5
160					758	1.652	1.809	813	1.707	1.864	538	695												
180					758	1.727	1.914	813	1.782	1.969	613	800												
200	770	1.739	1.926	810	1.779	1.966	865	1.834	2.021	613	800													
225	713	1.759		795	1.841					690														
250	714	1.760								690														
280	714	1.889								819														

* CON MOTOR FRENO

PROGRAMA DE FABRICACION DE REDUCTORES SERIE D

D 110		N1 = 750 rpm			N1 = 900 rpm			N1 = 1.450 rpm			N1 = 2.900 rpm				
		N2	P1	Mc	N2	P1	Mc	N2	P1	Mc	N2	P1	Mc	Mmx	Pt
	le	Rpm	Kw	Nm	Rpm	Kw	Nm	Rpm	Kw	Nm	Rpm	Kw	Nm	Nm	Kw
E	3,48	216	15	633	259	17	606	417	24	525	833	38	427	1.728	10,8 N
	4,26	176	12	648	211	14	635	340	20	550	680	33	447	1.774	12,8 T
	5,77	130	6,7	477	156	7,9	472	251	12	460	503	24	442	1.313	8,2 F
	7,20	104	3,8	343	125	4,6	339	201	7,1	330	403	14	317	945	21 P
2E	12,11	61,9	4,6	680	74,3	5,5	673	120	8,6	655	239	16	620	1.728	
	14,84	50,6	3,8	688	60,7	4,6	681	97,7	7,1	663	195	14	637	1.728	
	18,17	41,3	3,2	704	49,5	3,8	696	79,8	6,0	678	160	11	651	1.774	
	20,08	37,4	2,9	700	44,8	3,4	693	72,2	5,4	674	144	10	648	1.728	6,5 N
	24,60	30,5	2,4	716	36,6	2,9	708	59,0	4,5	689	118	8,6	663	1.774	7,5 T
	30,69	24,4	2,0	725	29,3	2,3	717	47,2	3,6	698	94,5	7,0	671	1.774	5,1 F
	33,28	22,5	1,3	528	27,0	1,6	522	43,6	2,4	508	87,1	4,7	488	1.313	13,1 P
	41,54	18,1	1,1	534	21,7	1,3	529	34,9	2,0	515	69,8	3,8	495	1.313	
51,84	14,5	0,6	383	17,4	0,7	379	28,0	1,1	369	55,9	2,2	355	945		
3E	51,63	14,5	1,2	747	17,4	1,5	739	28,1	2,3	719	56,2	4,4	691	1.728	
	63,25	11,9	1,0	756	14,2	1,2	748	22,9	1,9	728	45,9	3,6	699	1.774	
	69,87	10,7	0,9	755	12,9	1,1	744	20,8	1,7	724	41,5	3,3	696	1.728	
	77,48	9,7	0,8	764	11,6	1,0	756	18,7	1,6	736	37,4	3,0	708	1.774	
	85,59	8,8	0,8	769	10,5	0,90	761	16,9	1,4	740	33,9	2,7	712	1.774	5,1 N
	104,85	7,2	0,6	791	8,6	0,75	770	13,8	1,2	749	27,7	2,2	720	1.774	5,7 T
	106,82	7,0	0,6	793	8,4	0,73	771	13,6	1,1	750	27,1	2,2	721	1.774	4,1 F
	130,86	5,7	0,5	817	6,9	0,62	795	11,1	0,95	758	22,2	1,8	729	1.774	9,5 P
	141,90	5,3	0,5	828	6,3	0,58	805	10,2	0,88	762	20,4	1,7	732	1.774	
	144,55	5,2	0,5	843	6,2	0,58	820	10,0	0,86	763	20,1	1,6	725	1.728	
	177,09	4,2	0,41	856	5,1	0,48	832	8,2	0,72	775	16,4	1,4	742	1.774	
	180,40	4,2	0,41	871	5,0	0,48	848	8,0	0,72	789	16,1	1,3	735	1.728	
	221,00	3,4	0,34	885	4,1	0,40	861	6,6	0,59	801	13,1	1,1	751	1.774	
	239,64	3,1	0,22	626	3,8	0,26	609	6,1	0,39	569	12,1	0,75	547	1.313	
299,08	2,5	0,18	648	3,0	0,21	630	4,8	0,32	586	9,7	0,61	554	1.313		
4E	220,10	3,4	0,35	884	4,1	0,41	860	6,6	0,61	800	13,2	1,1	751	1.774	
	243,14	3,1	0,33	912	3,7	0,38	887	6,0	0,57	825	11,9	1,0	747	1.728	
	269,63	2,8	0,29	912	3,3	0,34	887	5,4	0,51	825	10,8	0,95	760	1.774	
	303,44	2,5	0,27	943	3,0	0,32	917	4,8	0,47	853	9,6	0,85	768	1.728	
	364,89	2,1	0,23	955	2,5	0,27	929	4,0	0,40	864	7,9	0,72	778	1.774	4,4 N
	403,08	1,9	0,21	984	2,2	0,25	957	3,6	0,37	891	7,2	0,67	802	1.728	4,9 T
	447,00	1,7	0,19	984	2,0	0,22	958	3,2	0,33	891	6,5	0,60	802	1.774	3,6 F
	493,79	1,5	0,18	999	1,8	0,21	972	2,9	0,31	905	5,9	0,55	814	1.774	7,6 P
	557,86	1,3	0,16	1.018	1,6	0,19	990	2,6	0,28	921	5,2	0,50	830	1.774	
	627,80	1,2	0,15	1.052	1,4	0,17	1.024	2,3	0,25	952	4,6	0,46	858	1.728	
	818,63	0,92	0,11	1.079	1,1	0,13	1.049	1,8	0,20	976	3,5	0,36	879	1.774	
	942,17	0,80	0,10	1.102	0,96	0,12	1.072	1,5	0,18	997	3,1	0,32	898	1.774	
	1.021,64	0,73	0,09	1.116	0,88	0,11	1.085	1,4	0,17	1.010	2,8	0,30	909	1.774	
	1.275,01	0,59	0,08	1.154	0,71	0,09	1.122	1,1	0,14	1.044	2,3	0,25	940	1.774	
	1.591,22	0,47	0,07	1.193	0,57	0,08	1.160	0,91	0,11	1.080	1,8	0,21	972	1.774	
	1.725,44	0,43	0,04	844	0,52	0,05	821	0,84	0,07	764	1,7	0,13	688	1.313	
2.153,35	0,35	0,04	873	0,42	0,04	849	0,67	0,06	790	1,3	0,11	711	1.313		

PROGRAMA DE FABRICACION DE REDUCTORES SERIE D

D 210		N1 = 750 rpm			N1 = 900 rpm			N1 = 1.450 rpm			N1 = 2.900 rpm				
		N2	P1	Mc	N2	P1	Mc	N2	P1	Mc	N2	P1	Mc	Mmx	Pt
	le	Rpm	Kw	Nm	Rpm	Kw	Nm	Rpm	Kw	Nm	Rpm	Kw	Nm	Nm	Kw
E	3,48	216	26	1.145	259	30	1.084	417	42	939	833	68	763	3.595	11,4 N
	4,26	176	23	1.199	211	26	1.136	340	36	984	680	58	799	3.548	13,4 T
	5,77	130	13	963	156	16	953	251	25	927	503	46	847	2.650	8,7 F
	7,20	104	7,8	693	125	9,2	686	201	14	668	403	28	642	1.913	22 P
2E	12,11	61,9	9,7	1.415	74,3	11	1.400	120	18	1.362	239	29	1.109	3.595	
	14,84	50,6	7,7	1.391	60,7	9,2	1.377	97,7	14	1.340	195	25	1.162	3.548	
	18,17	41,3	6,4	1.407	49,5	7,6	1.393	79,8	12	1.355	160	22	1.235	3.548	6,8 N
	20,08	37,4	6,0	1.456	44,8	7,1	1.441	72,2	11	1.402	144	21	1.291	3.595	7,8 T
	24,60	30,5	4,8	1.432	36,6	5,7	1.417	59,0	9,0	1.379	118	17	1.325	3.548	5,4 F
	30,69	24,4	3,9	1.450	29,3	4,6	1.435	47,2	7,3	1.396	94,5	14	1.342	3.548	13,4 P
	33,28	22,5	2,6	1.064	27,0	3,1	1.053	43,6	4,9	1.025	87,1	9,5	985	2.650	
	41,54	18,1	2,1	1.078	21,7	2,5	1.067	34,9	4,0	1.038	69,8	7,7	998	2.650	
	51,84	14,5	1,2	776	17,4	1,5	768	28,0	2,3	748	55,9	4,4	718	1.913	
3E	51,63	14,5	2,5	1.494	17,4	2,9	1.478	28,1	4,6	1.438	56,2	8,8	1.383	3.548	
	63,25	11,9	2,0	1.511	14,2	2,4	1.495	22,9	3,8	1.455	45,9	7,2	1.399	3.548	
	69,87	10,7	1,9	1.570	12,9	2,3	1.548	20,8	3,5	1.506	41,5	6,8	1.447	3.595	
	77,48	9,7	1,7	1.529	11,6	2,0	1.513	18,7	3,1	1.472	37,4	6,0	1.415	3.548	
	85,59	8,8	1,5	1.537	10,5	1,8	1.522	16,9	2,8	1.481	33,9	5,4	1.423	3.548	5,2 N
	104,85	7,2	1,3	1.581	8,6	1,5	1.539	13,8	2,3	1.498	27,7	4,5	1.440	3.548	5,9 T
	106,82	7,0	1,3	1.586	8,4	1,5	1.542	13,6	2,3	1.499	27,1	4,4	1.441	3.548	4,3 F
	130,86	5,7	1,1	1.635	6,9	1,2	1.590	11,1	1,9	1.517	22,2	3,7	1.458	3.548	9,6 P
	141,90	5,3	1,0	1.655	6,3	1,2	1.610	10,2	1,8	1.524	20,4	3,4	1.465	3.548	
	144,55	5,2	1,0	1.753	6,2	1,2	1.705	10,0	1,8	1.586	20,1	3,4	1.509	3.595	
	177,09	4,2	0,82	1.712	5,1	1,0	1.665	8,2	1,4	1.549	16,4	2,7	1.483	3.548	
	180,40	4,2	0,63	1.334	5,0	0,74	1.321	8,0	1,2	1.285	16,1	2,2	1.235	3.288	
	221,00	3,4	0,63	1.635	4,1	0,74	1.618	6,6	1,2	1.574	13,1	2,2	1.502	3.548	
	239,64	3,1	0,45	1.263	3,8	0,52	1.229	6,1	0,78	1.147	12,1	1,5	1.103	2.650	
299,08	2,5	0,37	1.306	3,0	0,43	1.271	4,8	0,65	1.182	9,7	1,2	1.117	2.650		
4E	220,10	3,4	0,70	1.769	4,1	0,82	1.721	6,6	1,22	1.601	13,2	2,3	1.502	3.548	
	243,14	3,1	0,68	1.896	3,7	0,79	1.844	6,0	1,19	1.716	11,9	2,1	1.554	3.595	
	269,63	2,8	0,59	1.824	3,3	0,69	1.774	5,4	1,03	1.651	10,8	1,9	1.520	3.548	
	303,44	2,5	0,56	1.961	3,0	0,66	1.907	4,8	0,98	1.775	9,6	1,8	1.598	3.595	
	364,89	2,1	0,45	1.909	2,5	0,53	1.857	4,0	0,80	1.728	7,9	1,4	1.556	3.548	4,5 N
	403,08	1,9	0,43	1.972	2,2	0,50	1.951	3,6	0,77	1.852	7,2	1,4	1.668	3.595	5 T
	447,00	1,7	0,38	1.969	2,0	0,45	1.915	3,2	0,67	1.782	6,5	1,2	1.605	3.548	3,8 F
	493,79	1,5	0,35	1.999	1,8	0,41	1.944	2,9	0,62	1.809	5,9	1,1	1.629	3.548	7,8 P
	557,86	1,3	0,32	2.036	1,6	0,37	1.981	2,6	0,55	1.843	5,2	1,0	1.659	3.548	
	627,80	1,2	0,30	2.189	1,4	0,35	2.129	2,3	0,53	1.981	4,6	0,95	1.784	3.595	
	818,63	0,92	0,23	2.158	1,1	0,27	2.099	1,8	0,40	1.953	3,5	0,72	1.758	3.548	
	942,17	0,80	0,20	2.204	0,96	0,24	2.144	1,5	0,36	1.995	3,1	0,64	1.796	3.548	
	1.021,64	0,73	0,19	2.231	0,88	0,22	2.170	1,4	0,33	2.019	2,8	0,60	1.818	3.548	
	1.275,01	0,59	0,16	2.307	0,71	0,18	2.244	1,1	0,28	2.088	2,3	0,50	1.880	3.548	
	1.591,22	0,47	0,11	1.973	0,57	0,13	1.920	0,91	0,19	1.786	1,8	0,36	1.694	3.548	
	1.725,44	0,43	0,09	1.703	0,52	0,10	1.657	0,84	0,15	1.541	1,7	0,27	1.388	2.650	
2.153,35	0,35	0,07	1.761	0,42	0,08	1.713	0,67	0,12	1.594	1,3	0,22	1.435	2.650		

PROGRAMA DE FABRICACION DE REDUCTORES SERIE D

D 310		N1 = 750 rpm			N1 = 900 rpm			N1 = 1.450 rpm			N1 = 2.900 rpm				
		N2	P1	Mc	N2	P1	Mc	N2	P1	Mc	N2	P1	Mc	Mmx	Pt
	le	Rpm	Kw	Nm	Rpm	Kw	Nm	Rpm	Kw	Nm	Rpm	Kw	Nm	Nm	Kw
E	3,60	208	44	1.964	250	50	1.859	403	70	1.612	806	113	1.309	6.119	18,4 N
	4,25	176	39	2.032	212	44	1.924	341	61	1.667	682	99	1.354	5.996	22 T
	5,33	141	25	1.676	169	30	1.659	272	47	1.614	544	82	1.412	4.915	12,8 F
	6,20	121	18	1.414	145	22	1.399	234	34	1.362	468	66	1.309	4.153	35,9 P
	7,50	100	12	1.111	120	14	1.099	193	22	1.070	387	43	1.028	3.269	
2E	12,53	59,9	15	2.256	71,8	17	2.182	116	24	1.891	231	39	1.536	6.119	
	14,79	50,7	12	2.204	60,9	15	2.181	98,0	23	2.122	196	39	1.814	5.996	
	15,35	48,9	12	2.283	58,6	15	2.259	94,5	21	1.982	189	33	1.609	6.119	
	18,12	41,4	10	2.230	49,7	12	2.207	80,0	19	2.147	160	33	1.900	5.996	
	20,77	36,1	6,8	1.718	43,3	8,1	1.701	69,8	13	1.655	140	24	1.591	5.043	
	22,74	33,0	6,6	1.821	39,6	7,9	1.802	63,8	12	1.754	128	24	1.686	4.915	10,3 N
	24,52	30,6	6,8	2.029	36,7	8,1	2.008	59,1	13	1.954	118	24	1.878	5.954	12,2 T
	26,43	28,4	4,8	1.536	34,1	5,7	1.520	54,9	8,9	1.479	110	17	1.422	4.153	7,5 F
	30,77	24,4	5,0	1.853	29,3	5,9	1.834	47,1	9,3	1.785	94,3	18	1.715	4.915	21 P
	35,77	21,0	3,6	1.563	25,2	4,3	1.547	40,5	6,7	1.505	81,1	13	1.447	4.153	
	38,40	19,5	3,9	1.827	23,4	4,7	1.808	37,8	7,3	1.759	75,5	14	1.691	4.915	
	44,64	16,8	2,9	1.583	20,2	3,5	1.566	32,5	5,5	1.524	65,0	10	1.465	4.153	
	54,00	13,9	1,9	1.243	16,7	2,3	1.230	26,9	3,5	1.197	53,7	6,8	1.151	3.269	
3E	43,60	17,2	4,7	2.423	20,6	5,6	2.398	33,3	8,8	2.334	66,5	17	2.233	6.119	
	51,47	14,6	3,9	2.367	17,5	4,6	2.342	28,2	7,3	2.279	56,3	14	2.191	5.996	
	53,41	14,0	3,9	2.451	16,9	4,6	2.426	27,1	7,2	2.361	54,3	14	2.269	6.119	
	63,05	11,9	3,2	2.394	14,3	3,8	2.370	23,0	6,0	2.306	46,0	12	2.216	5.996	
	72,28	10,4	2,9	2.501	12,5	3,5	2.468	20,1	5,4	2.402	40,1	10	2.309	6.119	
	77,24	9,7	2,7	2.422	11,7	3,2	2.397	18,8	4,9	2.333	37,5	9,5	2.242	5.996	
	85,33	8,8	2,4	2.436	10,5	2,9	2.411	17,0	4,5	2.346	34,0	8,7	2.255	5.996	
	104,53	7,2	2,0	2.505	8,6	2,4	2.439	13,9	3,7	2.373	27,7	7,2	2.281	5.996	7,6 N
	106,49	7,0	2,0	2.512	8,5	2,3	2.444	13,6	3,7	2.376	27,2	7,0	2.284	5.996	9,1 T
	130,45	5,7	1,7	2.591	6,9	2,0	2.520	11,1	3,0	2.404	22,2	5,8	2.310	5.996	5,7 F
	141,46	5,3	1,3	2.242	6,4	1,6	2.219	10,3	2,5	2.159	20,5	4,8	2.076	5.954	14,6 P
	163,71	4,6	1,1	2.104	5,5	1,3	2.047	8,9	2,0	1.963	17,7	3,8	1.887	4.915	
	176,54	4,2	1,1	2.271	5,1	1,3	2.247	8,2	2,0	2.187	16,4	3,9	2.102	5.954	
	190,31	3,9	0,79	1.770	4,7	0,92	1.721	7,6	1,4	1.656	15,2	2,7	1.592	4.153	
	221,54	3,4	0,84	2.203	4,1	0,98	2.143	6,5	1,5	1.998	13,1	2,8	1.920	4.915	
	257,54	2,9	0,61	1.852	3,5	0,71	1.802	5,6	1,1	1.685	11,3	2,1	1.619	4.153	
276,48	2,7	0,63	2.045	3,3	0,74	2.024	5,2	1,2	1.969	10,5	2,2	1.893	4.915		
321,41	2,3	0,50	1.916	2,8	0,59	1.863	4,5	0,88	1.734	9,0	1,7	1.640	4.153		
4E	219,42	3,4	1,1	2.803	4,1	1,30	2.727	6,6	1,9	2.537	13,2	3,6	2.380	5.996	
	268,80	2,8	0,93	2.890	3,3	1,09	2.812	5,4	1,6	2.616	10,8	3,0	2.408	5.996	
	296,94	2,5	0,86	2.934	3,0	1,00	2.854	4,9	1,5	2.656	9,8	2,7	2.421	5.996	
	329,29	2,3	0,79	2.980	2,7	0,92	2.899	4,4	1,4	2.698	8,8	2,5	2.436	5.996	
	363,76	2,1	0,72	3.026	2,5	0,84	2.943	4,0	1,3	2.738	8,0	2,3	2.466	5.996	
	416,98	1,8	0,61	2.933	2,2	0,71	2.854	3,5	1,1	2.683	7,0	2,1	2.579	6.119	
	453,98	1,7	0,60	3.129	2,0	0,70	3.044	3,2	1,0	2.832	6,4	1,9	2.550	5.996	
	492,27	1,5	0,56	3.167	1,8	0,65	3.081	2,9	0,98	2.867	5,9	1,8	2.581	5.996	6,3 N
	556,14	1,3	0,50	3.226	1,6	0,59	3.139	2,6	0,88	2.920	5,2	1,6	2.629	5.996	7,4 T
	614,35	1,2	0,46	3.275	1,5	0,54	3.186	2,4	0,81	2.964	4,7	1,5	2.669	5.996	4,9 F
	766,71	0,98	0,38	3.387	1,2	0,45	3.295	1,9	0,67	3.065	3,8	1,2	2.760	5.996	11,5 P
	795,61	0,94	0,35	3.186	1,1	0,41	3.099	1,8	0,61	2.883	3,6	1,1	2.704	6.119	
	939,26	0,80	0,32	3.493	0,96	0,38	3.398	1,5	0,57	3.161	3,1	1,0	2.846	5.996	
	1.018,49	0,74	0,23	2.661	0,88	0,27	2.589	1,4	0,40	2.417	2,8	0,77	2.323	5.954	
	1.178,68	0,64	0,21	2.837	0,76	0,24	2.759	1,2	0,37	2.567	2,5	0,66	2.312	4.915	
	1.271,08	0,59	0,19	2.752	0,71	0,22	2.677	1,1	0,33	2.491	2,3	0,62	2.353	5.954	
	1.595,08	0,47	0,16	2.969	0,56	0,19	2.889	0,91	0,28	2.688	1,8	0,51	2.420	4.915	
1.990,66	0,38	0,11	2.469	0,45	0,13	2.402	0,73	0,19	2.234	1,5	0,36	2.119	4.915		

PROGRAMA DE FABRICACION DE REDUCTORES SERIE D

D 510		N1 = 750 rpm			N1 = 900 rpm			N1 = 1.450 rpm			N1 = 2.900 rpm			Mmx Pt		
		N2	P1	Mc	N2	P1	Mc	N2	P1	Mc	N2	P1	Mc			
	le	Rpm	Kw	Nm	Rpm	Kw	Nm	Rpm	Kw	Nm	Rpm	Kw	Nm	Nm	Kw	
E	3,60	208	76	3.398	250	86	3.217	403	121	2.788	806	196	2.265	11.520	19,4	N
	4,25	176	67	3.516	212	76	3.329	341	106	2.885	682	172	2.344	11.589	24	T
	5,33	141	52	3.453	169	62	3.418	272	88	3.007	544	143	2.443	9.492	13,9	F
	6,20	121	38	2.920	145	45	2.890	234	71	2.812	468	127	2.533	8.041	37	P
	7,50	100	25	2.288	120	29	2.265	193	46	2.204	387	88	2.118	6.313		
2E	12,53	59,9	27	4.121	71,8	31	3.902	116	43	3.382	231	70	2.747	11.520		
	14,79	50,7	25	4.543	60,9	30	4.496	98,0	43	3.992	196	70	3.243	11.589		
	15,35	48,9	23	4.318	58,6	26	4.088	94,5	37	3.543	189	60	2.878	11.520		
	18,12	41,4	21	4.596	49,7	25	4.549	80,0	37	4.183	160	60	3.398	11.589		
	20,77	36,1	14	3.467	43,3	16	3.431	69,8	26	3.339	140	47	3.051	9.538		
	22,74	33,0	14	3.752	39,6	16	3.713	63,8	25	3.613	128	49	3.473	9.492	11,1	N
	24,52	30,6	14	4.093	36,7	16	4.050	59,1	26	3.941	118	47	3.602	11.261	13,4	T
	26,43	28,4	9,9	3.172	34,1	12	3.139	54,9	18	3.055	110	35	2.936	8.041	8,3	F
	30,77	24,4	10	3.817	29,3	12	3.778	47,1	19	3.676	94,3	37	3.533	9.492	21	P
	35,77	21,0	7,5	3.228	25,2	8,9	3.194	40,5	14	3.108	81,1	27	2.988	8.041		
	38,40	19,5	8,0	3.698	23,4	9,4	3.660	37,8	15	3.562	75,5	28	3.423	9.492		
	44,64	16,8	6,0	3.269	20,2	7,2	3.235	32,5	11	3.148	65,0	22	3.026	8.041		
54,00	13,9	3,9	2.562	16,7	4,7	2.535	26,9	7,3	2.467	53,7	14	2.371	6.313			
3E	43,60	17,2	9,5	4.866	20,6	11	4.815	33,3	18	4.686	66,5	30	3.993	11.520		
	51,47	14,6	8,0	4.879	17,5	9,5	4.828	28,2	15	4.699	56,3	29	4.516	11.589		
	53,41	14,0	7,8	4.923	16,9	9,3	4.871	27,1	15	4.741	54,3	26	4.184	11.520		
	63,05	11,9	6,6	4.936	14,3	7,9	4.885	23,0	12	4.753	46,0	24	4.569	11.589		
	72,28	10,4	5,9	5.022	12,5	7,0	4.956	20,1	11	4.823	40,1	21	4.636	11.520		
	77,24	9,7	5,5	4.993	11,7	6,5	4.942	18,8	10	4.809	37,5	20	4.622	11.589		
	85,33	8,8	5,0	5.022	10,5	5,9	4.970	17,0	9,3	4.836	34,0	18	4.648	11.589		
	104,53	7,2	4,2	5.165	8,6	4,9	5.028	13,9	7,7	4.893	27,7	15	4.703	11.589		
	110,50	6,8	4,0	5.220	8,1	4,8	5.166	13,1	7,3	4.942	26,2	14	4.750	11.520	8,2	N
	130,45	5,7	3,5	5.341	6,9	4,0	5.196	11,1	6,2	4.955	22,2	12	4.763	11.589	9,7	T
	141,46	5,3	2,7	4.524	6,4	3,2	4.477	10,3	5,0	4.357	20,5	9,7	4.187	11.261	6,3	F
	163,71	4,6	2,2	4.335	5,5	2,6	4.217	8,9	4,0	4.045	17,7	7,8	3.888	9.492	15	P
	176,54	4,2	2,2	4.582	5,1	2,6	4.534	8,2	4,1	4.412	16,4	7,9	4.241	11.261		
	190,31	3,9	1,6	3.654	4,7	1,9	3.555	7,6	2,9	3.420	15,2	5,7	3.287	8.041		
	221,54	3,4	1,7	4.538	4,1	2,0	4.414	6,5	3,0	4.115	13,1	5,8	3.955	9.492		
257,54	2,9	1,3	3.825	3,5	1,5	3.721	5,6	2,2	3.480	11,3	4,3	3.344	8.041			
276,48	2,7	1,3	4.140	3,3	1,5	4.097	5,2	2,4	3.987	10,5	4,5	3.832	9.492			
321,41	2,3	1,0	3.956	2,8	1,2	3.848	4,5	1,8	3.580	9,0	3,5	3.387	8.041			
4E	219,42	3,4	2,3	5.778	4,1	2,7	5.621	6,6	4,0	5.230	13,2	7,5	4.906	11.589		
	268,80	2,8	1,9	5.958	3,3	2,2	5.796	5,4	3,4	5.393	10,8	6,2	4.963	11.589		
	296,94	2,5	1,8	6.049	3,0	2,1	5.884	4,9	3,1	5.475	9,8	5,6	4.992	11.589		
	329,29	2,3	1,6	6.144	2,7	1,9	5.977	4,4	2,8	5.561	8,8	5,1	5.021	11.589		
	363,76	2,1	1,5	6.237	2,5	1,7	6.068	4,0	2,6	5.645	8,0	4,7	5.083	11.589		
	416,98	1,8	1,3	6.101	2,2	1,5	5.935	3,5	2,2	5.580	7,0	4,3	5.336	11.520		
	453,98	1,7	1,2	6.450	2,0	1,4	6.274	3,2	2,2	5.838	6,4	3,9	5.257	11.589		
	492,27	1,5	1,2	6.529	1,8	1,3	6.352	2,9	2,0	5.910	5,9	3,6	5.321	11.589	6,7	N
	556,14	1,3	1,0	6.651	1,6	1,2	6.470	2,6	1,8	6.020	5,2	3,3	5.420	11.589	7,8	T
	614,35	1,2	0,96	6.752	1,5	1,1	6.568	2,4	1,7	6.111	4,7	3,0	5.503	11.589	5,3	F
	766,71	0,98	0,64	5.671	1,2	0,76	5.612	1,9	1,2	5.461	3,8	2,3	5.249	11.589	11,9	P
	939,26	0,80	0,64	6.947	0,96	0,76	6.875	1,5	1,2	6.516	3,1	2,1	5.868	11.589		
	1.018,49	0,74	0,46	5.369	0,88	0,53	5.223	1,4	0,80	4.877	2,8	1,5	4.687	11.261		
	1.178,68	0,64	0,43	5.843	0,76	0,50	5.684	1,2	0,75	5.289	2,5	1,4	4.762	9.492		
	1.271,08	0,59	0,38	5.552	0,71	0,44	5.401	1,1	0,66	5.025	2,3	1,3	4.747	11.261		
	1.595,08	0,47	0,33	6.117	0,56	0,39	5.951	0,91	0,58	5.536	1,8	1,1	4.985	9.492		
	1.854,28	0,40	0,24	5.157	0,49	0,28	5.017	0,78	0,42	4.667	1,6	0,76	4.203	8.041		
1.990,66	0,38	0,22	4.998	0,45	0,25	4.862	0,73	0,38	4.523	1,5	0,72	4.290	9.492			

PROGRAMA DE FABRICACION DE REDUCTORES SERIE D

D 610		N1 = 750 rpm			N1 = 900 rpm			N1 = 1.450 rpm			N1 = 2.900 rpm			Mmx	Pt
		N2	P1	Mc	N2	P1	Mc	N2	P1	Mc	N2	P1	Mc		
	le	Rpm	Kw	Nm	Rpm	Kw	Nm	Rpm	Kw	Nm	Rpm	Kw	Nm	Nm	Kw
E	4,00	188	93	4.627	225	106	4.381	363	148	3.797	725	240	3.084	14.873	19,9 N
	4,55	165	84	4.734	198	95	4.482	319	133	3.885	638	216	3.155	12.116	24 T
															14,3 F
2E	14,40	52	34	5.971	62,5	41	5.909	101	62	5.576	201	100	4.529	14.873	
	16,36	45,8	27	5.318	55,0	32	5.263	88,6	50	5.121	177	90	4.634	12.116	
	17,00	44,1	29	6.028	52,9	35	5.966	85,3	55	5.805	171	89	4.760	14.873	
	19,32	38,8	23	5.368	46,6	27	5.313	75,1	43	5.170	150	81	4.870	12.116	14,6 N
	21,33	35,2	24	6.107	42,2	28	6.044	68,0	44	5.881	136	76	5.096	14.873	13,9 T
	24,24	30,9	19	5.438	37,1	22	5.382	59,8	35	5.237	120	66	5.034	12.116	8,8 F
	28,18	26,6	16	5.485	31,9	19	5.429	51,5	30	5.283	103	58	5.078	12.116	22 P
	30,00	25,0	12	4.443	30,0	15	4.397	48,3	23	4.279	96,7	44	4.113	12.257	
	34,09	22,0	12	5.049	26,4	15	4.996	42,5	23	4.862	85,1	44	4.673	12.116	
3E	50,11	15,0	11	6.412	18,0	13	6.346	28,9	20	6.175	57,9	39	5.935	14.873	
	56,95	13,2	8,5	5.710	15,8	10	5.651	25,5	16	5.499	50,9	30	5.286	12.116	
	61,39	12,2	9,0	6.487	14,7	11	6.420	23,6	17	6.247	47,2	32	6.005	14.873	
	69,76	10,8	7,0	5.777	12,9	8,3	5.717	20,8	13	5.564	41,6	25	5.347	12.116	
	82,36	9,1	6,0	5.832	10,9	7,1	5.772	17,6	11	5.617	35,2	21	5.398	12.116	
	90,95	8,2	6,2	6.635	9,9	7,3	6.566	15,9	12	6.389	31,9	22	6.141	14.873	8,5 N
	98,08	7,6	5,8	6.663	9,2	6,8	6.594	14,8	11	6.417	29,6	21	6.168	14.873	10 T
	111,45	6,7	4,5	5.934	8,1	5,4	5.872	13,0	8,4	5.714	26,0	16	5.493	12.116	6,6 F
	123,08	6,1	4,7	6.834	7,3	5,5	6.680	11,8	8,7	6.501	23,6	17	6.248	14.873	16,8 P
	139,86	5,4	3,7	6.063	6,4	4,3	5.949	10,4	6,8	5.789	20,7	13	5.564	12.116	
	153,60	4,9	3,9	7.067	5,9	4,6	6.874	9,4	7,0	6.583	18,9	13	6.328	14.873	
	174,55	4,3	3,0	6.270	5,2	3,6	6.099	8,3	5,5	5.863	16,6	11	5.635	12.116	
202,91	3,7	2,7	6.414	4,4	3,1	6.240	7,1	4,8	5.914	14,3	9,2	5.684	12.116		
4E	174,39	4,3	3,6	7.204	5,2	4,2	7.008	8,3	6,4	6.631	16,6	12	6.374	14.873	
	205,88	3,6	3,1	7.387	4,4	3,6	7.186	7,0	5,5	6.695	14,1	11	6.435	14.873	
	233,95	3,2	2,4	6.554	3,8	2,8	6.376	6,2	4,3	5.962	12,4	8,2	5.730	12.116	
	252,21	3,0	2,6	7.617	3,6	3,1	7.410	5,7	4,6	6.894	11,5	8,7	6.510	14.873	
	286,60	2,6	2,0	6.758	3,1	2,4	6.575	5,1	3,6	6.117	10,1	6,8	5.797	12.116	
	316,50	2,4	2,1	7.823	2,8	2,5	7.669	4,6	3,8	7.135	9,2	7,0	6.595	14.873	
	354,17	2,1	2,0	8.019	2,5	2,3	7.801	4,1	3,4	7.258	8,2	6,3	6.637	14.873	
	402,47	1,9	1,5	7.115	2,2	1,8	6.921	3,6	2,7	6.439	7,2	4,9	5.911	12.116	
	450,73	1,7	1,3	6.676	2,0	1,5	6.606	3,2	2,4	6.429	6,4	4,6	6.179	14.873	7 N
	502,28	1,5	1,3	7.357	1,8	1,5	7.157	2,9	2,2	6.659	5,8	4,0	5.996	12.116	9,3 T
	565,83	1,3	1,3	8.608	1,6	1,5	8.374	2,6	2,3	7.791	5,1	4,2	7.015	14.873	5,5 F
	642,99	1,2	1,0	7.637	1,4	1,2	7.429	2,3	1,8	6.912	4,5	3,3	6.224	12.116	12,7 P
	706,15	1,1	1,1	8.901	1,3	1,3	8.659	2,1	1,9	8.056	4,1	3,5	7.254	14.873	
	802,45	0,93	0,86	7.898	1,1	1,0	7.683	1,8	1,5	7.148	3,6	2,7	6.436	12.116	
	886,15	0,85	0,86	8.811	1,0	1,0	8.572	1,6	1,5	7.990	3,3	2,8	7.508	14.873	
	1.006,99	0,74	0,71	8.174	0,89	0,82	7.951	1,4	1,2	7.398	2,9	2,2	6.661	12.116	
	1.105,92	0,68	0,64	8.180	0,81	0,76	8.095	1,3	1,2	7.878	2,6	2,3	7.572	14.873	
1.256,73	0,60	0,58	8.452	0,72	0,68	8.222	1,2	1,0	7.650	2,3	1,8	6.888	12.116		
1.416,08	0,53	0,40	6.594	0,64	0,47	6.414	1,0	0,71	6.016	2,0	1,4	5.782	12.116		

PROGRAMA DE FABRICACION DE REDUCTORES SERIE D

D 810		N1 = 750 rpm			N1 = 900 rpm			N1 = 1.450 rpm			N1 = 2.900 rpm			Mmx	Pt
		N2	P1	Mc	N2	P1	Mc	N2	P1	Mc	N2	P1	Mc		
	le	Rpm	Kw	Nm	Rpm	Kw	Nm	Rpm	Kw	Nm	Rpm	Kw	Nm	Nm	Kw
E	3,56	211	155	6.862	253	108	3.972	407	150	3.442	814	244	2.796	18.594	30 N
	4,15	181	118	6.101	217	95	4.092	349	133	3.547	698	216	2.881	16.704	29 T
	5,10	147	81	5.133	176	81	4.254	284	113	3.687	569	183	2.995	14.100	19,4 F
	5,82	129	60	4.371	155	72	4.325	249	102	3.797	498	165	3.084	12.027	56 P
	6,86	109	44	3.761	131	52	3.722	211	82	3.622	423	144	3.175	10.368	
2E	12,83	58,5	48	7.384	70,2	45	5.833	113	63	5.055	226	102	4.106	18.594	
	15,14	49,5	40	7.312	59,4	40	6.131	95,8	56	5.313	192	91	4.316	18.594	
	17,65	42,5	31	6.627	51,0	35	6.316	82,1	50	5.474	164	80	4.446	16.704	
	18,36	40,8	25	5.523	49,0	30	5.466	79,0	46	5.319	158	77	4.398	14.100	
	22,15	33,9	25	6.713	40,6	30	6.644	65,5	42	5.860	131	69	4.760	16.704	16,5 N
	25,75	29,1	19	5.874	34,9	22	5.813	56,3	35	5.657	113	62	4.980	16.174	16,4 T
	27,20	27,6	17	5.648	33,1	20	5.590	53,3	32	5.439	107	58	4.948	14.100	11,4 F
	31,62	23,7	15	5.697	28,5	18	5.638	45,9	28	5.486	91,7	52	5.177	14.100	31,3 P
	36,11	20,8	11	4.851	24,9	13	4.801	40,2	21	4.672	80,3	40	4.490	12.027	
	38,25	19,6	12	5.665	23,5	15	5.606	37,9	23	5.455	75,8	44	5.243	14.100	
43,68	17,2	9	4.904	20,6	11	4.853	33,2	17	4.723	66,4	33	4.539	12.027		
51,43	14,6	7	4.220	17,5	8	4.176	28,2	13	4.064	56,4	24	3.906	10.368		
3E	52,69	14,2	13	7.852	17,1	15	7.770	27,5	24	7.561	55,0	39	6.274	18.594	
	54,68	13,7	12	8.021	16,5	15	7.938	26,5	21	7.059	53,0	34	5.734	18.594	
	63,75	11,8	9,5	7.131	14,1	11	7.057	22,7	18	6.867	45,5	34	6.536	16.704	
	75,26	10,0	8,1	7.199	12,0	9,6	7.124	19,3	15	6.933	38,5	29	6.664	16.704	
	77,10	9,7	7,9	7.209	11,7	9,4	7.134	18,8	15	6.942	37,6	28	6.673	16.704	
	87,35	8,6	7,0	7.227	10,3	8,3	7.152	16,6	13	6.960	33,2	25	6.689	18.594	
	101,85	7,4	6,2	7.449	8,8	7,2	7.249	14,2	11	7.054	28,5	22	6.780	16.704	11,8 N
	109,62	6,8	5,1	6.601	8,2	6,1	6.533	13,2	9,5	6.357	26,5	18	6.110	16.416	11,7 T
	127,81	5,9	5,1	7.697	7,0	6,0	7.500	11,3	9,2	7.146	22,7	18	6.868	16.704	8,4 F
	134,80	5,6	4,0	6.305	6,7	4,6	6.134	10,8	7,2	5.960	21,5	14	5.729	14.100	22 P
	156,92	4,8	3,5	6.452	5,7	4,1	6.276	9,2	6,3	6.012	18,5	12	5.779	14.100	
	182,42	4,1	3,1	6.600	4,9	3,6	6.421	7,9	5,4	6.064	15,9	10	5.829	14.100	
	195,84	3,8	2,9	6.672	4,6	3,4	6.490	7,4	5,1	6.089	14,8	9,8	5.853	14.100	
	227,66	3,3	2,5	6.825	4,0	3,0	6.640	6,4	4,4	6.177	12,7	8,5	5.903	14.100	
251,98	3,0	1,9	5.768	3,6	2,3	5.611	5,8	3,4	5.221	11,5	6,5	5.018	12.027		
275,40	2,7	2,0	6.341	3,3	2,3	6.275	5,3	3,6	6.107	10,5	7,0	5.870	14.100		
314,47	2,4	1,6	5.965	2,9	1,9	5.802	4,6	2,8	5.399	9,2	5,3	5.081	12.027		
4E	183,36	4,1	4,0	8.431	4,9	4,7	8.344	7,9	7,4	8.120	15,8	14	7.804	18.594	
	224,62	3,3	3,3	8.530	4,0	3,9	8.441	6,5	6,1	8.215	12,9	12	7.896	18.594	
	261,91	2,9	2,9	8.593	3,4	3,3	8.359	5,5	5,0	7.778	11,1	9,2	7.156	16.704	
	275,17	2,7	2,7	8.629	3,3	3,2	8.540	5,3	5,1	8.310	10,5	9,8	7.988	18.594	
	320,85	2,3	2,4	8.861	2,8	2,8	8.620	4,5	4,2	8.020	9,0	7,6	7.239	16.704	
	354,43	2,1	2,2	8.996	2,5	2,6	8.751	4,1	3,9	8.142	8,2	7,0	7.331	16.704	
	393,66	1,9	2,1	9.298	2,3	2,4	9.201	3,7	3,7	8.767	7,4	7,2	8.427	18.594	
	459,00	1,6	1,8	9.355	2,0	2,1	9.100	3,2	3,1	8.467	6,3	5,6	7.624	16.704	
	503,94	1,5	1,4	7.988	1,8	1,6	7.905	2,9	2,6	7.693	5,8	4,9	7.394	18.594	
	541,88	1,4	1,5	9.592	1,7	1,8	9.331	2,7	2,7	8.682	5,4	4,8	7.818	16.704	9,4 N
	634,83	1,2	1,1	7.971	1,4	1,3	7.754	2,3	1,9	7.214	4,6	3,4	6.496	14.100	9,3 T
	733,31	1,0	1,1	9.433	1,2	1,3	9.335	2,0	2,1	9.084	4,0	3,8	8.184	16.704	6,8 F
	792,27	0,95	0,90	8.243	1,1	1,1	8.018	1,8	1,6	7.460	3,7	2,8	6.717	14.100	17 P
	905,33	0,83	0,81	8.411	0,99	0,94	8.182	1,6	1,4	7.612	3,2	2,5	6.854	14.100	
	1.052,44	0,71	0,71	8.604	0,86	0,83	8.370	1,4	1,2	7.788	2,8	2,2	7.012	14.100	
	1.129,85	0,66	0,67	8.697	0,80	0,78	8.461	1,3	1,2	7.872	2,6	2,1	7.088	14.100	
	1.313,45	0,57	0,59	8.898	0,69	0,69	8.656	1,1	1,0	8.053	2,2	1,9	7.251	14.100	
	1.410,05	0,53	0,55	8.994	0,64	0,65	8.749	1,0	0,97	8.140	2,1	1,7	7.330	14.100	
	1.639,18	0,46	0,49	9.201	0,55	0,57	8.951	0,88	0,85	8.327	1,8	1,5	7.498	14.100	
	1.814,25	0,41	0,37	7.776	0,50	0,43	7.564	0,80	0,65	7.038	1,6	1,2	6.337	12.027	
1.982,88	0,38	0,34	7.650	0,45	0,39	7.442	0,73	0,59	6.924	1,5	1,1	6.571	14.100		
2.264,19	0,33	0,31	8.041	0,40	0,36	7.822	0,64	0,54	7.277	1,3	0,97	6.553	12.027		

PROGRAMA DE FABRICACION DE REDUCTORES SERIE D

D 1020		N1 = 750 rpm			N1 = 900 rpm			N1 = 1.450 rpm			N1 = 2.900 rpm			Mmx		Pt	
		N2	P1	Mc	N2	P1	Mc	N2	P1	Mc	N2	P1	Mc	Nm	Kw		
		le	Rpm	Kw	Nm	Rpm	Kw	Nm	Rpm	Kw	Nm	Rpm	Kw				
E	3,56	211	130	5.750	253	148	5.444	407	206	4.718	814	335	3.833	26.084			
	4,15	181	115	5.925	217	131	5.609	349	182	4.861	698	296	3.949	24.192	36	T	
	5,10	147	97	6.159	176	111	5.831	284	154	5.054	569	251	4.105	20.390	22	F	
	5,82	129	87	6.322	155	100	6.005	249	139	5.205	498	226	4.227	17.395	58	P	
	6,86	109	64	5.441	131	76	5.385	211	119	5.240	423	198	4.352	14.999			
2E	12,83	58,5	54	8.445	70,2	62	7.995	113	86	6.929	226	140	5.628	26.084			
	15,14	49,5	48	8.876	59,4	55	8.403	95,8	77	7.283	192	125	5.916	26.084			
	17,65	42,5	43	9.145	51,0	49	8.658	82,1	68	7.504	164	110	6.095	24.192			
	19,00	39,5	41	9.502	47,4	47	8.996	76,3	66	7.797	153	106	6.333	26.084			
	22,15	33,9	36	9.722	40,6	41	9.268	65,5	58	8.033	131	94	6.525	24.192	20	T	
	25,75	29,1	31	9.806	34,9	37	9.697	56,3	52	8.404	113	85	6.826	24.192	22	F	
	27,20	27,6	25	8.168	33,1	29	8.083	53,3	46	7.866	107	80	6.783	20.390	58	P	
	31,62	23,7	22	8.238	28,5	26	8.153	45,9	40	7.934	91,7	72	7.096	20.390			
	36,11	20,8	16	7.016	24,9	19	6.944	40,2	30	6.757	80,3	57	6.495	17.395			
	38,25	19,6	18	8.329	23,5	21	8.242	37,9	33	8.021	75,8	63	7.513	20.390			
	43,68	17,2	13	7.093	20,6	16	7.020	33,2	25	6.831	66,4	48	6.566	17.395			
	51,43	14,6	9,8	6.105	17,5	12	6.042	28,2	18	5.880	56,4	35	5.651	14.999			
	3E	52,69	14,2	19	11.588	17,1	22	11.468	27,5	33	10.587	55,0	53	8.600	26.084		
54,68		13,7	18	11.613	16,5	21	11.492	26,5	32	10.706	53,0	52	8.696	26.084			
63,75		11,8	14	10.328	14,1	16	10.221	22,7	26	9.946	45,5	46	8.959	24.192			
73,99		10,1	14	11.890	12,2	16	11.693	19,6	25	11.378	39,2	42	9.522	26.084			
81,00		9,3	13	12.054	11,1	15	11.753	17,9	23	11.437	35,8	40	9.784	26.084			
87,35		8,6	12	12.192	10,3	14	11.861	16,6	22	11.487	33,2	38	10.008	26.084			
89,62		8,4	10	10.582	10,0	12	10.422	16,2	19	10.141	32,4	36	9.748	24.192			
101,85		7,4	9,0	10.788	8,8	10	10.498	14,2	16	10.216	28,5	32	9.819	24.192	14,6	T	
109,62		6,8	9,8	12.619	8,2	11	12.275	13,2	17	11.637	26,5	32	10.713	26.084	9,8	F	
127,81		5,9	7,4	11.165	7,0	8,6	10.862	11,3	13	10.349	22,7	25	9.947	24.192	22	P	
148,58		5,0	6,5	11.423	6,1	7,6	11.112	9,8	12	10.439	19,5	22	10.033	24.192			
159,51		4,7	6,1	11.546	5,6	7,2	11.232	9,1	11	10.481	18,2	21	10.074	24.192			
185,43		4,0	5,4	11.812	4,9	6,3	11.491	7,8	9,4	10.691	15,6	18	10.161	24.192			
195,84		3,8	4,2	9.648	4,6	4,9	9.385	7,4	7,4	8.805	14,8	14	8.463	20.390			
227,66		3,3	3,7	9.870	4,0	4,3	9.601	6,4	6,4	8.933	12,7	12	8.536	20.390			
275,40	2,7	3,1	10.158	3,3	3,6	9.882	5,3	5,5	9.194	10,5	10	8.630	20.390				
314,47	2,4	2,3	8.627	2,9	2,7	8.392	4,6	4,1	7.808	9,2	7,7	7.350	17.395				
4E	190,27	3,9	6,3	13.716	4,7	7,3	13.343	7,6	11	12.414	15,2	20	11.543	26.084			
	224,62	3,3	5,4	14.065	4,0	6,4	13.683	6,5	9,5	12.730	12,9	17	11.653	26.084			
	257,49	2,9	4,8	14.359	3,5	5,7	13.968	5,6	8,5	12.996	11,3	15	11.744	26.084			
	275,17	2,7	4,6	14.504	3,3	5,3	14.109	5,3	8,0	13.127	10,5	14	11.820	26.084			
	315,43	2,4	4,1	14.807	2,9	4,8	14.404	4,6	7,1	13.401	9,2	13	12.067	26.084			
	345,32	2,2	3,7	14.521	2,6	4,3	14.370	4,2	6,6	13.586	8,4	12	12.233	26.084			
	393,66	1,9	3,4	15.311	2,3	3,9	14.895	3,7	5,9	13.858	7,4	11	12.478	26.084			
	503,94	1,5	2,7	15.894	1,8	3,2	15.462	2,9	4,8	14.385	5,8	8,6	12.953	26.084			
	583,20	1,3	2,3	15.443	1,5	2,7	15.022	2,5	4,2	14.409	5,0	7,6	13.243	26.084			
	632,40	1,2	2,1	15.633	1,4	2,5	15.208	2,3	3,8	14.476	4,6	7,1	13.406	26.084	11,6	T	
	733,31	1,0	1,7	14.543	1,2	2,0	14.147	2,0	3,0	13.163	4,0	5,4	11.852	24.192	8,0	F	
	857,19	0,90	1,5	14.891	1,0	1,8	14.485	1,7	2,6	13.477	3,4	4,8	12.135	24.192	17,4	P	
	920,24	0,82	1,4	15.051	1,0	1,7	14.642	1,6	2,5	13.623	3,2	4,5	12.266	24.192			
	984,96	0,76	1,3	14.748	0,91	1,5	14.595	1,5	2,4	14.203	2,9	4,7	13.651	26.084			
	1.148,46	0,65	1,1	15.564	0,78	1,3	15.141	1,3	2,1	14.087	2,5	3,7	12.684	24.192			
	1.273,11	0,59	0,87	12.806	0,71	1,0	12.458	1,1	1,5	11.590	2,3	2,8	10.437	20.390			
	1.410,05	0,53	0,80	13.006	0,64	0,94	12.652	1,0	1,4	11.771	2,1	2,5	10.599	20.390			
	1.588,85	0,47	0,72	13.243	0,57	0,85	12.882	0,9	1,2	11.986	1,8	2,3	10.792	20.390			
	1.814,25	0,41	0,54	11.246	0,50	0,63	10.940	0,80	0,94	10.179	1,6	1,7	9.166	17.395			
	1.982,88	0,38	0,60	13.694	0,45	0,70	13.321	0,73	1,0	12.394	1,5	1,9	11.160	20.390			
2.264,19	0,33	0,45	11.630	0,40	0,52	11.313	0,64	0,78	10.526	1,3	1,4	9.478	17.395				

PROGRAMA DE FABRICACION DE REDUCTORES SERIE D

D 1520		N1 = 750 rpm			N1 = 900 rpm			N1 = 1.450 rpm			N1 = 2.900 rpm				
		N2	P1	Mc	N2	P1	Mc	N2	P1	Mc	N2	P1	Mc	Mmx	Pt
	le	Rpm	Kw	Nm	Rpm	Kw	Nm	Rpm	Kw	Nm	Rpm	Kw	Nm	Nm	Kw
E	4,09	183	193	9.803	220	219	9.281	354	306	8.044	709	497	6.533	38.914	44 T
	5,25	143	158	10.273	171	179	9.726	276	250	8.429	552	406	6.847	30.413	36 H
	6,23	120	114	8.785	144	135	8.694	233	211	8.460	465	356	7.119	24.192	28 F
2E	14,73	50,9	78	13.902	61,1	89	13.162	98,5	124	11.407	197	201	9.266	38.914	
	17,39	43,1	68	14.385	51,8	78	13.619	83,4	108	11.803	167	176	9.587	38.914	
	21,82	34,4	53	14.128	41,3	64	13.981	66,5	90	12.303	133	146	9.993	38.833	
	25,36	29,6	39	11.946	35,5	46	11.822	57,2	72	11.504	114	130	10.361	32.895	25 T
	28,00	26,8	36	12.178	32,1	43	12.052	51,8	67	11.728	104	129	11.272	30.413	21 H
	32,55	23,0	31	12.283	27,6	37	12.156	44,5	58	11.829	89,1	112	11.370	30.413	16,1 F
	33,23	22,6	24	9.667	27,1	29	9.567	43,6	45	9.309	87,3	86	8.948	24.192	
	39,38	19,0	25	12.013	22,9	30	11.889	36,8	47	11.569	73,7	90	11.120	30.413	
	46,73	16,0	17	9.857	19,3	21	9.755	31,0	32	9.493	62,1	62	9.124	24.192	
3E	51,25	14,6	27	16.426	17,6	32	15.962	28,3	44	13.834	56,6	72	11.237	38.914	
	60,50	12,4	23	16.582	14,9	28	16.411	24,0	43	15.969	47,9	72	13.266	38.914	
	62,78	11,9	22	16.618	14,3	27	16.445	23,1	38	14.495	46,2	61	11.774	38.914	
	74,12	10,1	19	16.776	12,1	23	16.602	19,6	36	16.156	39,1	61	13.899	38.914	
	80,57	9,3	14	12.936	11,2	16	12.802	18,0	25	12.458	36,0	49	11.974	30.413	
	93,01	8,1	14	15.348	9,7	17	15.189	15,6	26	14.781	31,2	50	14.207	38.833	
	100,31	7,5	14	16.743	9,0	17	16.570	14,5	26	16.124	28,9	48	14.735	38.914	
	109,04	6,9	10	13.162	8,3	12	13.025	13,3	19	12.675	26,6	37	12.183	30.413	17,4 T
	125,87	6,0	11	15.616	7,2	12	15.454	11,5	20	15.039	23,0	38	14.455	38.833	14,7 H
	146,33	5,1	7,6	13.204	6,2	9,1	13.067	9,9	14	12.716	19,8	27	12.222	32.895	11,7 F
	157,09	4,8	8,2	15.129	5,7	9,7	14.972	9,2	15	14.570	18,5	29	14.004	38.833	
	182,62	4,1	6,2	13.372	4,9	7,4	13.234	7,9	12	12.878	15,9	22	12.378	32.895	
	201,60	3,7	6,0	14.375	4,5	7,1	13.984	7,2	11	13.128	14,4	21	12.618	30.413	
	234,36	3,2	5,3	14.706	3,8	6,2	14.306	6,2	9,3	13.310	12,4	18	12.727	30.413	
239,26	3,1	4,0	11.372	3,8	4,7	11.062	6,1	7,1	10.421	12,1	14	10.016	24.192		
278,14	2,7	3,5	11.634	3,2	4,1	11.317	5,2	6,2	10.529	10,4	12	10.103	24.192		
4E	210,56	3,6	8,0	19.428	4,3	9,4	18.900	6,9	14	17.584	13,8	26	16.483	38.914	
	218,49	3,4	7,8	19.537	4,1	9,1	19.006	6,6	14	17.683	13,3	25	16.518	38.914	
	257,94	2,9	6,7	20.034	3,5	7,9	19.489	5,6	12	18.132	11,2	22	16.675	38.914	
	280,40	2,7	4,7	15.110	3,2	5,5	14.699	5,2	8,2	13.676	10,3	15	12.858	30.413	
	315,99	2,4	5,6	20.428	2,8	6,6	20.097	4,6	9,9	18.698	9,2	18	16.870	38.914	
	349,06	2,1	5,1	20.544	2,6	6,1	20.331	4,2	9,1	18.982	8,3	16	17.092	38.914	
	396,53	1,9	3,7	16.674	2,3	4,3	16.501	3,7	6,8	16.058	7,3	13	15.434	38.833	
	452,05	1,7	4,1	21.354	2,0	4,9	21.132	3,2	7,3	19.739	6,4	13	17.774	38.914	
	508,89	1,5	2,8	16.536	1,8	3,3	16.086	2,8	4,9	14.967	5,7	8,9	13.477	30.413	
	578,69	1,3	2,8	18.507	1,6	3,3	18.315	2,5	5,2	17.823	5,0	9,9	17.130	38.914	13,7 T
	629,07	1,2	2,4	17.075	1,4	2,8	16.611	2,3	4,1	15.454	4,6	7,4	13.916	30.413	11,6 H
	722,20	1,0	2,3	18.743	1,2	2,7	18.548	2,0	4,2	18.050	4,0	8,1	17.349	38.914	9,4 F
	800,57	0,94	1,9	17.709	1,1	2,2	17.228	1,8	3,4	16.028	3,6	6,1	14.433	30.413	
	906,29	0,83	1,7	18.564	0,99	2,0	18.059	1,6	3,1	16.835	3,2	6,0	16.181	38.833	
	999,11	0,75	1,5	18.313	0,90	1,8	17.815	1,5	2,8	16.575	2,9	5,0	14.925	30.413	
	1.156,68	0,65	1,3	17.320	0,78	1,5	17.140	1,3	2,4	16.679	2,5	4,4	15.259	30.413	
	1.285,79	0,58	0,99	14.666	0,70	1,1	14.267	1,1	1,7	13.274	2,3	3,1	11.952	24.192	
	1.451,52	0,52	1,1	19.378	0,62	1,3	18.850	1,0	2,0	17.538	2,0	3,7	15.792	30.413	
1.635,58	0,46	0,83	15.690	0,55	0,97	15.263	0,89	1,4	14.315	1,8	2,8	13.759	30.413		
1.722,68	0,44	0,77	15.329	0,52	0,90	14.912	0,84	1,3	13.874	1,7	2,4	12.493	24.192		
2.041,20	0,37	0,69	16.225	0,44	0,81	15.783	0,71	1,2	14.684	1,4	2,3	13.934	30.413		

PROGRAMA DE FABRICACION DE REDUCTORES SERIE D

D 2000		N1 = 750 rpm			N1 = 900 rpm			N1 = 1.450 rpm			N1 = 2.900 rpm			Mmx	Pt
		N2	P1	Mc	N2	P1	Mc	N2	P1	Mc	N2	P1	Mc		
	le	Rpm	Kw	Nm	Rpm	Kw	Nm	Rpm	Kw	Nm	Rpm	Kw	Nm	Nm	Kw
E	3,83	196	272	12.929	235	309	12.241	378	431	10.609	757	700	8.617	44.098	44 T
	5,25	143	210	13.697	171	239	12.968	276	333	11.239	552	542	9.129	40.205	36 H
															28 F
2E	L 13,80	54,3	78	13.027	65,2	89	12.333	105	124	10.689	210	201	8.682	43.973	
	15,33	48,9	96	17.737	58,7	109	16.793	94,6	152	14.554	189	246	11.822	44.098	
	17,42	43,0	86	18.147	51,7	98	17.181	83,2	136	14.891	166	222	12.095	44.098	25 T
	21,00	35,7	61	15.578	42,9	73	15.417	69,0	114	15.002	138	210	13.837	40.205	21 H
	L 22,31	33,6	58	15.632	40,3	69	15.470	65,0	108	15.054	130	176	12.304	40.205	16,4 F
	L 28,00	26,8	47	15.836	32,1	55	15.672	51,8	87	15.251	104	146	12.825	40.205	
	L 32,55	23,0	39	15.331	27,6	46	15.172	44,5	72	14.764	89,1	130	13.297	40.205	
	L 39,38	19,0	25	12.013	22,9	30	11.889	36,8	47	11.569	73,7	90	11.120	33.143	
3E	L 48,02	15,6	28	15.798	18,7	32	14.957	30,2	44	12.963	60,4	72	10.529	43.973	
	55,20	13,6	35	22.890	16,3	42	22.653	26,3	63	21.374	52,5	103	17.361	44.098	
	65,17	11,5	30	23.108	13,8	36	22.869	22,3	56	22.254	44,5	92	18.247	44.098	
	74,05	10,1	24	20.579	12,2	28	20.366	19,6	44	19.818	39,2	83	18.669	44.098	
	81,78	9,2	24	23.410	11,0	29	23.167	17,7	45	22.545	35,5	78	19.533	44.098	
	92,93	8,1	19	20.848	9,7	23	20.631	15,6	35	20.077	31,2	68	19.297	44.098	17,7 T
	101,42	7,4	14	17.045	8,9	17	16.868	14,3	27	16.415	28,6	51	15.777	40.205	15,0 H
	112,00	6,7	13	17.142	8,0	15	16.964	12,9	24	16.508	25,9	46	15.867	40.205	12,1 F
	L 128,73	5,8	11	17.279	7,0	14	17.100	11,3	21	16.640	22,5	41	15.994	40.205	
	147,95	5,1	10	17.417	6,1	12	17.236	9,8	19	16.773	19,6	36	16.121	40.205	
	157,50	4,8	9,4	17.527	5,7	11	17.298	9,2	18	16.833	18,4	34	16.179	40.205	
L 178,98	4,2	8,5	17.869	5,0	9,9	17.425	8,1	16	16.956	16,2	30	16.298	40.205		
L 201,60	3,7	7,6	18.194	4,5	8,9	17.699	7,2	14	17.072	14,4	27	16.409	40.205		
4E	192,10	3,9	11	24.581	4,7	13	24.326	7,5	21	23.672	15,1	40	22.753	44.098	
	226,78	3,3	9,5	24.815	4,0	11	24.558	6,4	18	23.898	12,8	34	22.970	44.098	
	257,70	2,9	7,5	22.099	3,5	8,8	21.870	5,6	14	21.282	11,3	27	20.455	44.098	
	284,59	2,6	7,7	25.139	3,2	9,1	24.879	5,1	14	24.210	10,2	27	23.270	44.098	
	315,70	2,4	6,2	22.357	2,9	7,3	22.125	4,6	11	21.530	9,2	22	20.694	44.098	
	348,63	2,2	6,3	25.432	2,6	7,5	25.169	4,2	4,7	9.741	8,3	23	23.541	44.098	
	396,17	1,9	5,0	22.649	2,3	5,9	22.414	3,7	9,2	21.811	7,3	18	20.964	44.098	
	L 447,97	1,7	4,0	20.530	2,0	4,6	19.971	3,2	7,0	18.581	6,5	13	17.175	29.465	13,9 T
	L 500,07	1,5	3,6	20.474	1,8	4,2	19.917	2,9	6,4	18.994	5,8	12	18.257	29.465	11,9 H
	L 562,15	1,3	3,3	21.247	1,6	3,8	20.669	2,6	5,7	19.230	5,2	10	17.399	29.465	9,7 F
	L 629,07	1,2	2,8	20.118	1,4	3,3	19.909	2,3	5,2	19.374	4,6	9,4	17.613	29.465	
	L 701,57	1,1	2,7	21.971	1,3	3,2	21.373	2,1	4,8	19.886	4,1	8,6	17.906	29.465	
	806,40	0,93	2,4	22.439	1,1	2,8	21.828	1,8	4,2	20.309	3,6	7,6	18.287	40.205	
	908,65	0,83	2,1	22.848	0,99	2,5	22.226	1,6	3,8	20.679	3,2	6,9	18.620	40.205	
	1.032,56	0,73	1,9	23.294	0,87	2,2	22.660	1,4	3,4	21.083	2,8	6,2	18.984	40.205	
	1.134,00	0,66	1,8	23.627	0,79	2,1	22.984	1,3	3,2	21.384	2,6	5,7	19.255	40.205	
	1.288,64	0,58	1,6	24.088	0,70	1,9	23.433	1,1	2,8	21.802	2,3	5,1	19.631	40.205	
L 1.451,52	0,52	1,3	21.734	0,62	1,5	21.509	1,0	2,4	20.931	2,0	4,6	19.988	29.465		

PROGRAMA DE FABRICACION DE REDUCTORES SERIE D

D 2520		N1 = 750 rpm			N1 = 900 rpm			N1 = 1.450 rpm			N1 = 2.900 rpm			Mmx	Pt
		N2	P1	Mc	N2	P1	Mc	N2	P1	Mc	N2	P1	Mc		
	le	Rpm	Kw	Nm	Rpm	Kw	Nm	Rpm	Kw	Nm	Rpm	Kw	Nm	Nm	Kw
E	4,00	188	294	14.617	225	334	13.839	363	467	11.994	725	759	9.742	62.957	46 H
	5,20	144	238	15.340	173	270	14.524	279	377	12.587	558	612	10.224	50.020	41 F
	6,25	120	184	14.265	144	218	14.117	232	327	13.134	464	532	10.668	39.283	
2E	14,25	52,6	97	16.780	63,2	111	15.887	102	154	13.769	204	251	11.184	47.697	26 H 24 F
	16,62	45,1	86	17.288	54,2	98	16.368	87,3	136	14.186	175	222	11.523	47.697	
	18,53	40,5	87	19.575	48,6	104	19.372	78,3	154	17.900	157	251	14.539	50.020	
	21,60	34,7	76	19.747	41,7	90	19.543	67,1	136	18.442	134	222	14.980	50.020	
	26,52	28,3	62	19.980	33,9	74	19.773	54,7	115	19.172	109	188	15.572	50.020	
	30,28	24,8	55	20.132	29,7	65	19.924	47,9	102	19.388	95,8	169	16.037	50.020	
	35,66	21,0	45	19.558	25,2	54	19.356	40,7	84	18.835	81,3	148	16.510	50.020	
	42,86	17,5	31	15.924	21,0	36	15.758	33,8	57	15.335	67,7	110	14.739	39.283	
3E	51,30	14,6	41	24.643	17,5	46	23.331	28,3	65	20.221	56,5	105	16.424	47.697	18,6 H 17,1 F
	59,82	12,5	36	25.389	15,0	41	24.038	24,2	57	20.833	48,5	93	16.922	47.697	
	60,56	12,4	36	25.901	14,9	41	24.522	23,9	57	21.253	47,9	93	17.263	47.697	
	70,62	10,6	32	26.506	12,7	36	25.265	20,5	51	21.897	41,1	83	17.786	47.697	
	78,73	9,5	23	21.262	11,4	27	21.042	18,4	43	20.476	36,8	82	19.681	50.020	
	86,70	8,7	22	22.302	10,4	26	22.071	16,7	41	21.477	33,4	70	18.490	47.697	
	103,02	7,3	19	23.495	8,7	23	23.251	14,1	36	22.626	28,2	63	19.919	47.697	
	112,71	6,7	16	21.702	8,0	19	21.477	12,9	30	20.900	25,7	58	20.088	50.020	
	128,70	5,8	15	22.130	7,0	17	21.641	11,3	27	21.059	22,5	52	20.241	50.020	
	141,44	5,3	13	22.448	6,4	16	21.837	10,3	25	21.173	20,5	47	20.351	50.020	
	164,42	4,6	12	22.965	5,5	14	22.340	8,8	21	21.356	17,6	41	20.527	50.020	
	187,75	4,0	11	23.431	4,8	12	22.793	7,7	19	21.518	15,4	36	20.683	50.020	
	198,90	3,8	10	23.636	4,5	12	22.993	7,3	18	21.590	14,6	34	20.751	50.020	
	221,07	3,4	8,3	21.708	4,1	9,9	21.483	6,6	15	20.905	13,1	30	20.093	50.020	
	239,06	3,1	6,5	18.453	3,8	7,6	17.951	6,1	12	16.917	12,1	22	16.260	39.283	
267,43	2,8	7,0	21.945	3,4	8,3	21.718	5,4	13	21.134	10,8	25	20.313	50.020		
321,43	2,3	5,1	19.298	2,8	5,9	18.773	4,5	9	17.466	9,0	17	16.538	39.283		
4E	210,76	3,6	13	31.406	4,3	15	31.081	6,9	24	29.747	13,8	40	25.095	47.697	14,8 H 13,5 F
	218,70	3,4	13	32.085	4,1	15	31.753	6,6	22	28.237	13,3	35	22.935	47.697	
	245,74	3,1	10	28.464	3,7	12	28.169	5,9	19	27.412	11,8	35	25.855	47.697	
	301,04	2,5	8,3	28.796	3,0	9,9	28.498	4,8	15	27.731	9,6	30	26.655	47.697	
	308,38	2,4	8,1	28.836	2,9	9,7	28.537	4,7	15	27.770	9,4	29	26.691	47.697	
	345,09	2,2	7,2	28.551	2,6	8,5	28.255	4,2	13	27.495	8,4	26	26.428	47.697	
	407,40	1,8	6,4	29.796	2,2	7,4	28.995	3,6	12	28.215	7,1	22	27.119	47.697	
	448,62	1,7	5,2	26.731	2,0	6,0	26.004	3,2	9,1	24.194	6,5	16	21.785	50.020	
	500,19	1,5	4,3	24.936	1,8	5,1	24.396	2,9	8,0	23.740	5,8	15	22.818	47.697	
	550,80	1,4	4,4	27.574	1,6	5,1	26.824	2,6	7,6	24.957	5,3	14	22.472	50.020	
	638,03	1,2	4,1	30.354	1,4	4,9	30.039	2,3	7,6	28.948	4,5	15	27.823	47.697	
	711,36	1,1	3,5	28.662	1,3	4,1	27.882	2,0	6,1	25.941	4,1	11	23.359	50.020	
	800,41	0,94	3,0	27.839	1,1	3,5	27.120	1,8	5,5	26.391	3,6	10	23.779	50.020	
	910,66	0,82	2,6	27.301	0,99	3,0	26.559	1,6	4,6	24.710	3,2	8,7	23.613	47.697	
	1.018,37	0,74	2,5	30.261	0,88	3,0	29.437	1,4	4,5	27.388	2,8	8,1	24.662	50.020	
	1.147,50	0,65	2,3	30.812	0,78	2,7	29.974	1,3	4,1	27.887	2,5	7,4	25.111	50.020	
	1.310,29	0,57	1,9	29.994	0,69	2,3	29.178	1,1	3,5	27.147	2,2	6,6	25.620	50.020	
1.432,08	0,52	1,9	31.862	0,63	2,2	30.996	1,0	3,3	28.838	2,0	6,1	25.967	50.020		
1.635,25	0,46	1,6	31.017	0,55	1,9	30.173	0,89	2,8	28.072	1,8	5,4	26.423	50.020		
1.925,49	0,39	1,2	26.614	0,47	1,4	25.890	0,75	2,1	24.088	1,5	4,0	22.739	50.020		

PROGRAMA DE FABRICACION DE REDUCTORES SERIE D

D 3000		N1 = 750 rpm			N1 = 900 rpm			N1 = 1.450 rpm			N1 = 2.900 rpm			Mmx	Pt
		N2	P1	Mc	N2	P1	Mc	N2	P1	Mc	N2	P1	Mc		
	le	Rpm	Kw	Nm	Rpm	Kw	Nm	Rpm	Kw	Nm	Rpm	Kw	Nm	Nm	Kw
E	4,00	188	392	19.489	225	446	18.451	363	623	15.992	725	1011	12.989	78.737	46 H
	4,71	159	344	20.077	191	390	19.008	308	545	16.474	616	886	13.381	71.678	41 F
2E	14,25	52,6	133	23.001	63,2	152	21.777	102	212	18.874	204	344	15.330	78.737	
	16,62	45,1	118	23.698	54,2	134	22.437	87,3	187	19.446	175	304	15.795	78.737	
	19,55	38,4	118	27.876	46,0	134	26.396	74,2	187	22.877	148	304	18.582	71.678	27 H
	23,29	32,2	90	25.287	38,6	102	24.021	62,2	143	20.818	124	232	16.910	69.581	24 F
	24,00	31,3	97	28.205	37,5	113	27.441	60,4	158	23.783	121	257	19.318	71.678	
	27,40	27,4	86	28.420	32,8	102	28.125	52,9	143	24.492	106	232	19.894	71.678	
	32,27	23,2	66	25.606	27,9	78	25.341	44,9	122	24.659	89,9	203	20.480	70.583	
3E	51,30	14,6	56	33.779	17,5	63	31.981	28,3	89	27.717	56,5	144	22.514	78.737	
	60,56	12,4	50	35.503	14,9	56	33.614	23,9	79	29.133	47,9	128	23.663	78.737	
	76,00	9,9	40	36.245	11,8	48	35.869	19,1	67	31.186	38,2	109	25.331	78.737	19 H
	88,62	8,5	35	36.564	10,2	42	36.185	16,4	59	32.131	32,7	96	26.099	78.737	
	103,02	7,3	30	36.880	8,7	36	36.498	14,1	53	33.616	28,2	87	27.304	78.737	18 F
	108,80	6,9	25	32.672	8,3	30	32.333	13,3	47	31.464	26,7	82	27.131	78.737	
	124,62	6,0	26	37.789	7,2	30	36.897	11,6	47	35.591	23,3	76	28.909	78.737	
	144,42	5,2	16	28.065	6,2	20	27.774	10,0	31	27.028	20,1	59	25.978	69.581	
	153,00	4,9	18	33.314	5,9	22	32.969	9,5	34	32.083	19,0	64	30.053	78.737	
	180,00	4,2	15	32.552	5,0	18	31.666	8,1	28	30.477	16,1	53	29.293	71.678	
	205,54	3,6	14	33.212	4,4	16	32.308	7,1	24	30.709	14,1	47	29.516	71.678	
	242,02	3,1	10	28.731	3,7	12	28.433	6,0	19	27.668	12,0	36	26.594	70.583	
	4E	178,52	4,2	19	39.901	5,0	23	38.816	8,1	34	36.650	16,2	62	32.728	78.737
208,16		3,6	17	40.835	4,3	20	39.728	7,0	30	36.973	13,9	54	33.719	78.737	
218,70		3,4	16	41.146	4,1	19	40.026	6,6	29	37.240	13,3	53	34.783	78.737	15 H
255,00		2,9	14	41.311	3,5	17	40.883	5,7	25	38.115	11,4	47	35.837	78.737	
289,11		2,6	11	34.971	3,1	12	34.020	5,0	18	31.652	10,0	35	30.097	71.678	14 F
324,00		2,3	12	43.667	2,8	14	42.479	4,5	20	39.522	9,0	38	36.448	78.737	
349,40		2,1	11	44.168	2,6	13	42.966	4,1	19	39.975	8,3	35	36.605	78.737	
381,18		2,0	8,3	36.465	2,4	9,7	35.473	3,8	15	33.004	7,6	27	30.577	71.678	
439,17		1,7	8,6	43.646	2,0	10	42.459	3,3	16	41.039	6,6	29	37.263	78.737	
508,43		1,5	7,6	44.624	1,8	8,9	43.410	2,9	14	41.384	5,7	25	38.098	78.737	
569,18		1,3	5,4	35.380	1,6	6,4	35.013	2,5	10	34.072	5,1	19	31.576	71.678	
636,12		1,2	6,4	46.580	1,4	7,6	46.098	2,3	12	43.768	4,6	21	39.411	78.737	
699,20		1,07	4,9	39.970	1,3	5,8	38.883	2,1	8,7	36.176	4,1	16	32.575	71.678	
783,36		0,96	4,2	38.591	1,15	5,0	37.541	1,9	7,6	35.221	3,7	15	33.853	78.737	
897,23		0,84	4,1	42.561	1,00	4,9	42.120	1,6	7,7	40.987	3,2	15	39.396	78.737	
1.007,92		0,74	2,8	33.371	0,89	3,3	32.463	1,4	5,0	30.203	2,9	9,7	29.028	69.581	
1.101,60		0,68	3,2	40.634	0,82	3,7	39.528	1,3	5,6	36.777	2,6	11	34.519	78.737	
1.257,88		0,60	2,3	34.509	0,72	2,7	33.570	1,2	4,1	31.233	2,3	7,9	29.398	69.581	
1.396,25		0,54	2,1	33.695	0,64	2,4	32.778	1,04	3,6	30.583	2,1	7,1	29.395	70.583	
1.742,52	0,43	1,7	34.843	0,52	2,0	33.895	0,83	3,0	31.536	1,7	5,7	29.770	70.583		

PROGRAMA DE FABRICACION DE REDUCTORES SERIE D

D 3510		N1 = 750 rpm			N1 = 900 rpm			N1 = 1.450 rpm			N1 = 2.900 rpm			Mmx	Pt
		N2	P1	Mc	N2	P1	Mc	N2	P1	Mc	N2	P1	Mc		
	le	Rpm	Kw	Nm	Rpm	Kw	Nm	Rpm	Kw	Nm	Rpm	Kw	Nm	Nm	Kw
E	3,84	195	451	21.490	234	512	20.346	378	715	17.634	755	1162	14.323	94.219	
	4,74	158	379	22.314	190	431	21.126	306	602	18.309	612	978	14.872	79.718	53 H
	5,44	138	340	22.923	166	386	21.703	267	539	18.809	533	875	15.278	64.051	54 F
	6,46	116	253	20.315	139	301	20.104	224	467	19.388	449	759	15.748	55.964	
2E	13,68	54,8	133	22.081	65,8	152	20.906	106	212	18.119	212	344	14.717	94.219	
	16,88	44,4	133	27.238	53,3	152	25.789	85,9	212	22.351	172	344	18.154	79.718	
	19,68	38,1	118	28.064	45,7	134	26.570	73,7	187	23.028	147	304	18.704	79.718	
	22,59	33,2	92	25.272	39,8	110	25.010	64,2	172	24.337	128	304	21.471	64.051	
	24,16	31,0	100	29.174	37,3	113	27.621	60,0	158	23.939	120	257	19.445	79.718	31 H
	27,73	27,0	76	25.570	32,5	90	25.305	52,3	142	24.625	105	257	22.321	64.051	31 F
	31,67	23,7	67	25.764	28,4	80	25.497	45,8	125	24.812	91,6	232	22.987	64.051	
	37,29	20,1	58	26.006	24,1	68	25.737	38,9	107	25.045	77,8	203	23.664	64.051	
44,31	16,9	42	22.677	20,3	50	22.442	32,7	79	21.839	65,5	151	20.991	55.964		
3E	49,25	15,2	56	32.428	18,3	63	30.702	29,4	89	26.609	58,9	144	21.613	94.219	
	58,14	12,9	50	34.083	15,5	56	32.269	24,9	79	27.967	49,9	128	22.716	94.219	
	60,75	12,3	47	33.611	14,8	56	33.263	23,9	87	32.369	47,7	144	26.661	79.718	
	72,96	10,3	42	36.486	12,3	48	34.544	19,9	67	29.939	39,7	109	24.318	94.219	
	82,33	9,1	28	27.210	10,9	33	26.928	17,6	52	26.204	35,2	100	25.187	64.051	
	90,00	8,3	32	34.375	10,0	38	34.019	16,1	60	33.104	32,2	109	29.997	79.718	
	98,89	7,6	32	37.657	9,1	38	37.235	14,7	53	32.271	29,3	87	26.212	92.897	
	104,94	7,1	28	34.806	8,6	33	34.318	13,8	52	33.396	27,6	96	30.906	79.718	
	121,99	6,1	25	35.608	7,4	29	34.640	11,9	45	33.684	23,8	87	32.334	79.718	22 H
	149,78	5,0	21	36.731	6,0	24	35.732	9,7	37	34.082	19,4	72	32.758	79.718	22 F
	168,88	4,4	15	29.282	5,3	17	28.485	8,6	26	27.303	17,2	51	26.242	64.051	
	181,18	4,1	18	37.804	5,0	21	36.776	8,0	31	34.454	16,0	60	33.116	79.718	
	207,98	3,6	12	30.219	4,3	14	29.397	7,0	22	27.629	13,9	42	26.556	64.051	
	237,49	3,2	11	30.832	3,8	13	29.993	6,1	19	27.905	12,2	37	26.759	64.051	
	247,15	3,0	9,0	26.264	3,6	11	25.549	5,9	16	24.093	11,7	31	23.157	55.964	
279,64	2,7	9,6	31.603	3,2	11	30.744	5,2	17	28.604	10,4	32	27.010	64.051		
332,31	2,3	7,0	27.467	2,7	8,2	26.720	4,4	12	24.860	8,7	23	23.552	55.964		
4E	202,33	3,7	19	44.499	4,4	23	44.038	7,2	34	40.656	14,3	55	33.023	94.219	
	209,95	3,6	18	44.593	4,3	22	44.131	6,9	33	41.110	13,8	53	33.391	94.219	
	247,86	3,0	16	45.018	3,6	19	44.551	5,9	29	43.209	11,7	48	35.096	94.219	
	291,01	2,6	12	40.614	3,1	14	39.509	5,0	21	36.759	10,0	39	34.025	79.718	
	311,04	2,4	13	46.288	2,9	15	45.133	4,7	24	43.920	9,3	41	37.570	94.219	
	350,48	2,1	10	41.773	2,6	12	40.636	4,1	18	37.807	8,3	33	34.389	79.718	
	408,66	1,8	9,1	42.754	2,2	11	41.591	3,5	16	38.696	7,1	29	34.844	79.718	
	447,37	1,7	8,4	43.344	2,0	10	42.165	3,2	15	39.230	6,5	27	35.324	79.718	
	501,74	1,5	7,2	41.816	1,8	8,6	41.382	2,9	13	39.916	5,8	24	35.942	79.718	
	570,55	1,3	6,7	43.863	1,6	7,8	42.669	2,5	12	40.084	5,1	23	38.528	92.897	
	648,00	1,2	6,1	45.843	1,4	7,2	44.596	2,2	11	41.491	4,5	19	37.361	79.718	17,4 H
	703,80	1,1	5,7	46.419	1,3	6,7	45.156	2,1	10	42.013	4,1	18	37.831	79.718	17,7 F
	807,90	0,93	4,0	37.106	1,1	4,7	36.096	1,8	7,0	33.583	3,6	13	30.240	64.051	
	878,34	0,85	4,7	48.001	1,0	5,5	46.695	1,7	8,3	43.445	3,3	15	39.120	79.718	
	1.045,29	0,72	3,9	46.533	0,86	4,5	45.267	1,4	6,8	42.116	2,8	13	40.163	79.718	
	1.140,94	0,66	2,8	36.945	0,79	3,3	35.940	1,3	5,1	34.645	2,5	9,4	31.861	64.051	
	1.304,53	0,57	3,2	48.119	0,69	3,7	46.810	1,1	5,6	43.551	2,2	11	40.878	79.718	
	1.413,55	0,53	2,5	40.383	0,64	2,9	39.284	1,0	4,3	36.549	2,1	7,8	32.911	64.051	
	1.613,32	0,46	2,1	38.933	0,56	2,4	37.874	0,90	3,7	35.337	1,8	7,0	33.576	64.051	
	1.779,51	0,42	1,7	35.405	0,51	2,0	34.442	0,81	3,0	32.044	1,6	5,4	28.854	55.964	
2.013,43	0,37	0,17	40.260	0,45	2,0	39.165	0,72	3,0	36.439	1,4	5,7	34.398	64.051		
2.392,62	0,31	0,13	37.027	0,38	1,6	36.019	0,61	2,4	33.512	1,2	4,2	30.176	55.964		

PROGRAMA DE FABRICACION DE REDUCTORES SERIE D

D 4800		N1 = 750 rpm			N1 = 900 rpm			N1 = 1.450 rpm			N1 = 2.900 rpm				
		N2	P1	Mc	N2	P1	Mc	N2	P1	Mc	N2	P1	Mc	Mmx	Pt
	le	Rpm	Kw	Nm	Rpm	Kw	Nm	Rpm	Kw	Nm	Rpm	Kw	Nm	Nm	Kw
E	3,84	195	601	28.653	234	683	27.128	378	953	23.512	755	1549	19.097	110.976	53 H
	5,18	145	471	30.238	174	535	28.628	280	746	24.812	560	1213	20.153	93.427	54 F
2E	13,17	57,0	227	36.245	68,4	258	34.316	110	361	29.741	220	586	24.157	110.976	34 H 34 F
	15,71	47,7	198	37.642	57,3	225	35.638	92,3	314	30.887	185	510	25.088	110.976	
	17,75	42,3	167	35.889	50,7	198	35.517	81,7	311	34.562	163	525	29.166	93.427	
	20,16	37,2	162	39.447	44,6	184	37.347	71,9	256	32.368	144	417	26.291	110.976	
	21,18	35,4	141	36.253	42,5	168	35.878	68,5	263	34.913	137	464	30.754	93.427	
	23,93	31,3	116	33.734	37,6	138	33.385	60,6	217	32.487	121	365	27.336	92.897	
	27,18	27,6	112	36.774	33,1	133	36.393	53,4	208	35.414	107	390	33.143	93.427	
32,25	23,3	95	37.135	27,9	113	36.751	45,0	177	35.763	89,9	340	34.374	93.427		
3E	47,40	15,8	80	44.741	19,0	91	42.359	30,6	127	36.712	61,2	206	29.820	110.976	24 H 25 F
	56,55	13,3	79	52.658	15,9	91	50.542	25,6	127	43.805	51,3	206	35.580	110.976	
	66,76	11,2	67	53.160	13,5	80	52.297	21,7	111	45.325	43,4	181	36.816	110.976	
	72,58	10,3	53	45.724	12,4	63	45.250	20,0	99	44.034	40,0	174	38.610	110.976	
	83,78	9,0	54	53.854	10,7	65	53.296	17,3	92	47.244	34,6	150	38.374	110.976	
	90,00	8,3	37	39.378	10,0	44	38.970	16,1	69	37.922	32,2	133	36.450	93.427	
	101,69	7,4	31	36.642	8,9	36	36.262	14,3	57	35.287	28,5	109	33.917	92.897	
	112,94	6,6	30	39.892	8,0	36	39.479	12,8	56	38.418	25,7	107	36.926	93.427	
	124,99	6,0	32	47.167	7,2	38	46.678	11,6	60	45.423	23,2	114	43.659	110.976	
	144,94	5,2	24	40.465	6,2	28	40.046	10,0	44	38.969	20,0	85	37.456	93.427	
	158,82	4,7	22	40.888	5,7	26	40.256	9,1	40	39.173	18,3	78	37.652	93.427	
	172,02	4,4	20	41.384	5,2	24	40.440	8,4	37	39.352	16,9	72	37.824	93.427	
	199,97	3,8	18	42.338	4,5	21	41.186	7,3	33	39.692	14,5	63	38.151	93.427	
241,90	3,1	15	43.575	3,7	18	42.389	6,0	27	40.127	12,0	52	38.568	93.427		
4E	164,94	4,5	28	54.260	5,5	32	51.371	8,8	45	44.523	17,6	74	36.164	110.976	19,1 H 55 F
	196,80	3,8	26	60.143	4,6	31	58.507	7,4	45	53.124	14,7	74	43.150	110.976	
	232,34	3,2	22	61.672	3,9	27	59.995	6,2	40	55.818	12,5	74	50.941	110.976	
	252,56	3,0	16	49.101	3,6	20	48.592	5,7	31	47.286	11,5	60	45.450	110.976	
	284,62	2,6	19	63.596	3,2	23	61.865	5,1	34	57.559	10,2	63	53.373	110.976	
	322,81	2,3	14	53.884	2,8	17	53.326	4,5	27	51.892	9,0	49	47.420	110.976	
	357,18	2,1	14	58.938	2,5	17	58.327	4,1	27	56.759	8,1	51	54.155	110.976	
	401,94	1,9	9,9	47.054	2,2	12	45.774	3,6	18	42.588	7,2	33	39.704	93.427	
	456,90	1,6	8,9	47.975	2,0	11	46.670	3,2	16	43.421	6,3	29	39.996	93.427	
	504,40	1,5	8,2	48.699	1,8	9,8	47.374	2,9	15	44.076	5,7	27	40.222	93.427	
	564,43	1,3	7,4	49.534	1,6	8,9	48.187	2,6	13	44.832	5,1	24	40.482	93.427	
	634,83	1,2	6,7	50.423	1,4	8,1	49.051	2,3	12	45.637	4,6	22	41.093	93.427	
	709,31	1,0	6,1	51.276	1,3	7,3	49.881	2,0	11	46.409	4,1	20	41.789	93.427	
	792,27	0,95	5,6	52.141	1,1	6,7	50.723	1,8	10	47.192	3,7	18	42.494	93.427	
	899,94	0,83	5,3	56.471	1,0	6,4	54.934	1,6	9,5	51.110	3,2	18	48.873	110.976	
	992,41	0,76	4,6	53.949	0,91	5,5	52.481	1,5	8,3	48.828	2,9	15	43.967	93.427	
	1.143,53	0,66	4,0	54.244	0,79	4,9	53.619	1,3	7,3	49.886	2,5	13	44.920	93.427	
1.238,53	0,61	3,8	55.788	0,73	4,6	54.270	1,2	6,8	50.492	2,3	12	45.465	93.427		
1.439,79	0,52	3,4	57.073	0,63	4,0	55.520	1,0	6,0	51.655	2,0	11	46.513	93.427		
1.741,68	0,43	2,9	58.740	0,52	3,4	57.142	0,83	5,1	53.165	1,7	9,2	47.872	93.427		

PROGRAMA DE FABRICACION DE REDUCTORES SERIE D

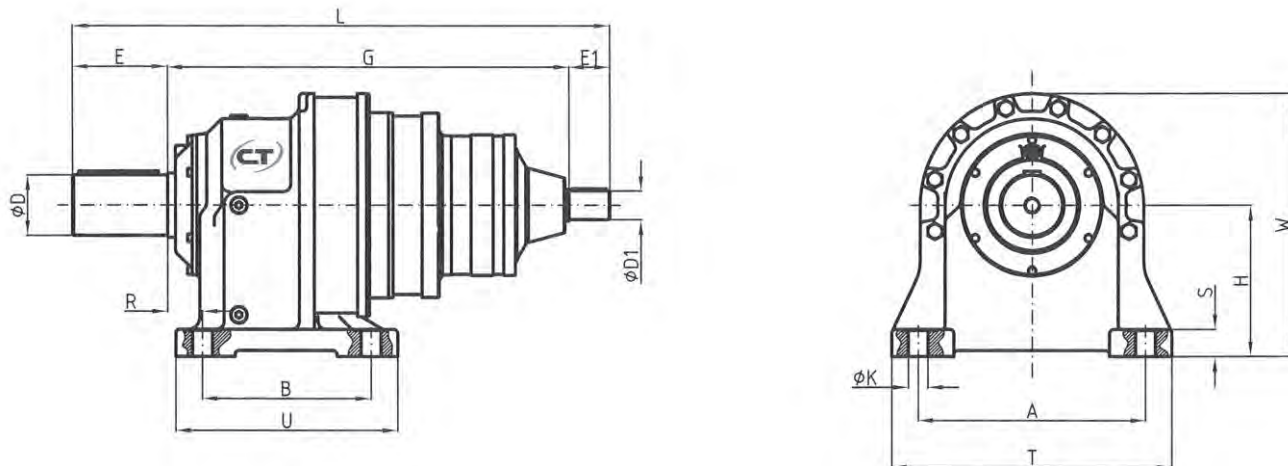
D 6000		N1 = 750 rpm			N1 = 900 rpm			N1 = 1.450 rpm			N1 = 2.900 rpm			Mmx	Pt
		N2	P1	Mc	N2	P1	Mc	N2	P1	Mc	N2	P1	Mc		
	le	Rpm	Kw	Nm	Rpm	Kw	Nm	Rpm	Kw	Nm	Rpm	Kw	Nm	Nm	Kw
E	4,14	181	576	29.640	217	65	28.062	350	910	24.321	700	148	19.755	135.245	70 H
	5,40	139	467	31.289	167	53	29.624	269	740	25.674	537	120	20.854	111.744	63 F
	6,50	115	383	30.926	138	45	30.438	223	630	26.380	446	103	21.427	85.202	
2E	L 14,20	52,8	227	39.104	63,4	258	37.022	102	361	32.087	204	586	26.062	95.368	
	15,88	47,2	231	44.356	56,7	26	41.995	91,3	366	36.397	183	59	29.563	122.071	
	L 16,95	44,3	198	40.611	53,1	225	38.449	85,6	314	33.323	171	510	27.067	95.368	
	20,70	36,2	175	43.891	43,5	21	43.436	70,0	296	38.421	140	48	31.208	111.744	
	21,75	34,5	185	48.745	41,4	21	46.150	66,7	294	39.998	133	48	32.488	122.071	40 H
	L 22,09	34,0	165	44.055	40,7	196	43.598	65,6	283	39.178	131	460	31.823	85.202	36 F
	L 25,81	29,1	116	36.395	34,9	138	36.018	56,2	217	35.049	112	365	29.492	95.368	
	L 28,35	26,5	130	44.687	31,7	155	44.224	51,1	238	42.223	102	386	34.296	111.744	
	L 33,65	22,3	111	45.127	26,7	132	44.659	43,1	206	43.458	86,2	343	36.104	111.744	
	L 40,50	18,5	70	34.334	22,2	83	33.978	35,8	130	33.065	71,6	251	31.781	85.202	
3E	L 51,13	14,7	80	48.270	17,6	91	45.700	28,4	127	39.608	56,7	206	32.172	95.368	
	63,52	11,8	77	57.737	14,2	10	57.138	22,8	142	55.167	45,7	23	44.809	122.071	
	L 72,03	10,4	68	58.153	12,5	80	56.422	20,1	111	48.900	40,3	181	39.719	95.368	
	L 79,53	9,4	51	47.400	11,3	60	46.909	18,2	94	45.648	36,5	181	43.875	111.744	
	98,86	7,6	51	60.072	9,1	7,5	58.601	14,7	104	57.025	29,3	17	51.168	122.071	
	L 114,79	6,5	36	48.405	7,8	42	47.903	12,6	67	46.615	25,3	128	44.805	111.744	28 H
	L 120,49	6,2	34	48.604	7,5	41	48.036	12,0	64	46.745	24,1	122	44.929	111.744	28 F
	L 141,82	5,3	22	36.883	6,3	26	36.501	10,2	41	35.519	20,4	79	34.140	85.202	
	L 160,04	4,7	21	40.394	5,6	25	39.975	9,1	40	38.901	18,1	77	37.390	95.368	
	L 175,77	4,3	25	51.461	5,1	29	50.061	8,2	45	47.764	16,5	86	45.909	111.744	
	L 199,43	3,8	16	38.667	4,5	19	37.615	7,3	30	36.218	14,5	57	34.812	85.202	
	L 216,00	3,5	15	39.137	4,2	18	38.072	6,7	28	36.384	13,4	53	34.971	85.202	
L 251,10	3,0	14	40.039	3,6	16	38.949	5,8	24	36.698	11,5	46	35.273	85.202		
4E	L 177,95	4,2	29	58.539	5,1	32	55.423	8,1	45	48.034	16,3	74	39.016	95.368	
	L 212,33	3,5	28	67.437	4,2	32	65.602	6,8	45	57.314	13,7	74	46.553	95.368	
	228,69	3,3	26	68.198	3,9	4,3	66.343	6,3	59	61.725	12,7	10	57.501	122.071	
	L 250,66	3,0	24	68.699	3,6	28	67.270	5,8	42	62.588	11,6	74	54.959	95.368	
	L 284,15	2,6	17	55.340	3,2	20	53.834	5,1	30	50.087	10,2	56	47.187	111.744	
	313,20	2,4	19	69.438	2,9	3,4	68.719	4,6	48	64.733	9,3	8	58.544	122.071	
	355,91	2,1	17	69.948	2,5	3,1	69.223	4,1	44	65.997	8,1	7	59.427	122.071	
	393,85	1,9	16	74.044	2,3	2,9	72.030	3,7	41	67.016	7,4	7	60.344	122.071	
	447,55	1,7	15	75.490	2,0	2,7	73.436	3,2	37	68.324	6,5	6	61.523	122.071	22 H
	L 502,28	1,5	10	60.321	1,8	12	58.680	2,9	18	54.595	5,8	33	49.160	111.744	21 F
	L 569,67	1,3	9,4	61.481	1,6	11	59.808	2,5	16	55.645	5,1	30	50.105	111.744	
	621,00	1,2	8,7	62.288	1,4	2,1	60.594	2,3	29	56.376	4,7	5	50.763	111.744	
	703,08	1,0	7,85	63.469	1,3	1,9	61.742	2,1	26	57.445	4,1	4	51.726	111.744	
	L 790,17	0,95	7,10	64.601	1,1	8,29	62.843	1,8	12	58.468	3,7	22	52.648	111.744	
	L 906,45	0,83	6,32	65.956	0,99	7,38	64.162	1,6	11	59.696	3,2	20	53.753	111.744	
	L 986,14	0,76	5,89	66.802	0,91	6,87	64.985	1,5	10	60.461	2,9	19	54.442	111.744	
L 1.088,64	0,69	5,41	67.809	0,83	6,32	65.964	1,3	9,5	61.373	2,7	17	55.263	111.744		
L 1.265,54	0,59	4,76	69.372	0,71	5,56	67.484	1,1	8,34	62.787	2,3	15	56.536	111.744		
L 1.435,91	0,52	3,15	52.125	0,63	3,68	50.707	1,0	5,52	47.177	2,0	9,9	42.480	85.202		

PROGRAMA DE FABRICACION DE REDUCTORES SERIE D

D 8000		N1 = 750 rpm			N1 = 900 rpm			N1 = 1.450 rpm			N1 = 2.900 rpm			Mmx	Pt	
		N2	P1	Mc	N2	P1	Mc	N2	P1	Mc	N2	P1	Mc			
	le	Rpm	Kw	Nm	Rpm	Kw	Nm	Rpm	Kw	Nm	Rpm	Kw	Nm	Nm	Kw	
E	4,00	188	789	39.199	225	897	37.113	363	1252	32.165	725	2034	26.126	195.316	77	H
	4,67	161	696	40.311	193	790	38.166	311	1104	33.078	621	1793	26.867	173.100		F
2E	L 14,50	51,7	329	57.686	62,1	373	54.615	100	521	47.334	200	847	38.447	164.869	45	H F
	L 16,00	46,9	302	58.466	56,3	343	55.354	90,6	479	47.975	181	778	38.968	164.869		
	L 18,82	39,8	274	62.383	47,8	311	59.063	77,0	434	51.189	154	706	41.578	195.316		
	L 20,80	36,1	244	61.361	43,3	277	58.094	69,7	387	50.350	139	628	40.897	164.869		
	L 21,96	34,2	241	64.153	41,0	274	60.739	66,0	383	52.641	132	622	42.758	173.100		
	L 24,27	30,9	225	66.104	37,1	256	62.586	59,8	357	54.242	120	580	44.058	173.100		
3E	L 51,66	14,5	100	60.828	17,4	113	57.590	28,1	158	49.913	56,1	257	40.542	164.869	33	H F
	L 57,00	13,2	100	67.120	15,8	113	63.548	25,4	158	55.076	50,9	257	44.736	164.869		
	L 66,46	11,3	88	69.154	13,5	100	65.473	21,8	140	56.745	43,6	227	46.091	164.869		
	L 70,27	10,7	87	72.471	12,8	100	69.224	20,6	140	59.996	41,3	227	48.732	173.100		
	L 78,19	9,6	92	85.154	11,5	110	84.271	18,5	164	78.471	37,1	267	63.739	195.316		
	L 93,18	8,0	78	86.011	9,7	93	85.120	15,6	145	82.710	31,1	236	67.181	195.316		
	L 100,80	7,4	62	73.981	8,9	74	73.214	14,4	116	71.246	28,8	220	67.540	173.100		
	L 112,00	6,7	56	74.428	8,0	67	73.657	12,9	105	71.676	25,9	202	68.893	173.100		
	L 129,08	5,8	58	89.111	7,0	68	86.720	11,2	107	84.388	22,5	188	74.082	195.316		
	L 141,32	5,3	46	75.909	6,4	54	74.642	10,3	84	72.635	20,5	162	69.814	173.100		
4E	L 166,40	4,5	40	77.809	5,4	46	75.692	8,7	72	73.316	17,4	139	70.469	173.100	26	H F
	L 185,96	4,0	42	89.329	4,8	47	84.574	7,8	66	73.299	15,6	108	59.538	164.869		
	L 205,20	3,7	40	95.585	4,4	47	92.985	7,1	66	80.882	14,1	108	65.697	164.869		
	L 219,54	3,4	37	93.890	4,1	42	88.892	6,6	59	77.042	13,2	96	62.577	164.869		
	L 255,98	2,9	32	94.964	3,5	37	91.586	5,7	52	79.376	11,3	85	64.473	164.869		
	L 282,46	2,7	31	100.320	3,2	36	97.591	5,1	52	87.587	10,3	85	71.143	164.869		
	L 321,23	2,3	26	97.340	2,8	31	95.207	4,5	44	84.971	9,0	72	69.018	164.869		
	L 354,46	2,1	25	103.826	2,5	30	101.001	4,1	44	93.762	8,2	72	76.158	164.869		
	L 394,63	1,9	23	105.526	2,3	27	102.655	3,7	41	95.509	7,3	74	86.460	195.316		
	L 435,20	1,7	21	107.100	2,1	25	104.186	3,3	37	96.933	6,7	67	87.283	195.316		
	L 502,94	1,5	19	109.469	1,8	22	106.491	2,9	33	99.078	5,8	60	89.215	195.316		
	L 577,69	1,3	17	111.788	1,6	20	108.747	2,5	29	101.177	5,0	53	91.105	195.316		
	L 612,00	1,2	16	112.768	1,5	19	109.700	2,4	28	102.064	4,7	50	91.903	195.316		
	L 698,82	1,07	14	113.489	1,3	17	111.924	2,1	25	104.133	4,1	45	93.767	195.316		
L 800,27	0,94	12	113.679	1,12	15	112.501	1,8	22	106.291	3,6	40	95.709	195.316			
L 887,47	0,85	9,8	100.234	1,01	11	97.507	1,6	17	90.719	3,3	31	81.688	173.100			
L 933,65	0,80	9,4	101.006	0,96	11	98.258	1,6	16	91.418	3,1	30	82.317	173.100			
L 1.031,68	0,73	8,5	101.303	0,87	10	99.754	1,4	15	92.810	2,8	27	83.570	173.100			
L 1.129,41	0,66	8,0	103.957	0,80	9,3	101.129	1,3	14	94.089	2,6	25	84.722	173.100			
L 1.248,00	0,60	7,1	102.411	0,72	8,5	101.349	1,16	13	95.521	2,3	23	86.012	173.100			
5E	L 647,15	1,2	15	108.224	1,4	17	105.280	2,2	26	97.693	4,5	42	79.352	164.869	22	H F
	L 714,10	1,1	14	115.431	1,3	17	112.291	2,0	25	104.474	4,1	42	87.560	164.869		
	L 792,79	0,9	13	111.599	1,1	15	108.563	1,8	22	101.005	3,7	36	83.140	164.869		
	L 890,81	0,8	10	103.182	1,0	12	102.113	1,6	19	99.367	3,3	36	93.725	164.869		
	L 991,80	0,8	11	121.313	0,9	13	118.013	1,5	19	109.798	2,9	34	98.867	195.316		
	L 1.117,88	0,7	8,3	104.529	0,8	9,9	103.446	1,3	16	100.665	2,6	30	95.803	164.869		
	L 1.266,57	0,6	7,4	104.790	0,7	8,8	103.704	1,1	14	100.916	2,3	26	96.997	164.869		
	L 1.416,68	0,5	8,1	128.037	0,6	9,4	124.553	1,0	14	115.883	2,0	25	104.347	195.316		
	L 1.589,42	0,5	5,4	95.721	0,6	6,4	94.729	0,9	10	92.182	1,8	19	88.602	164.869		
	L 1.777,79	0,4	6,6	132.511	0,5	7,8	128.906	0,8	12	119.933	1,6	21	107.993	195.316		
	L 1.993,85	0,4	6,0	134.830	0,5	7,0	131.162	0,7	11	122.032	1,5	19	109.883	195.316		
	L 2.236,25	0,3	4,2	106.347	0,4	5,0	103.501	0,6	7,8	100.718	1,3	14	93.946	173.100		
	L 2.510,77	0,30	5,0	139.616	0,4	5,8	135.817	0,6	8,7	126.363	1,2	16	113.783	195.316		
	L 2.813,91	0,27	3,8	119.353	0,32	4,4	116.106	0,5	6,6	108.024	1,0	12	97.270	173.100		
L 3.164,84	0,24	3,5	123.682	0,28	4,1	121.696	0,5	6,4	118.425	0,9	12	113.826	195.316			

DIMENSIONES REDUCTORES SERIE D CON EJES DE SALIDA CILINDRICOS

D 110 - 1020 PATAS PC



110 PC	D1	E1	D 1E		D 2E		D 3E		D 4E		A	B	T	U	D	E	W	S	K	R	H
			G	L	G	L	G	L	G	L											
AV1	38 h7	58	185	325	228	368	271	411	314	454	190	132	230	172	42 h7	82	218	23	14	20	125
AV2	42 h7	82	198	362	241	405	284	448	327	491											

210 PC	D1	E1	D 1E		D 2E		D 3E		D 4E		A	B	T	U	D	E	W	S	K	R	H
			G	L	G	L	G	L	G	L											
AV1	38 h7	58	197	337	240	380	283	423	326	466	190	132	230	172	42 h7	82	218	23	14	20	125
AV2	42 h7	82	210	374	253	417	296	460	339	503											

310 PC	D1	E1	D 1E		D 2E		D 3E		D 4E		A	B	T	U	D	E	W	S	K	R	H
			G	L	G	L	G	L	G	L											
AV1	38 h7	58			284	447	327	490	370	533	250	180	310	236	65 h7	105	282	26,5	22	29	160
AV2	42 h7	82	254	441	297	484	340	527	383	570											
AV3	48 h7	82	254	441																	

510 PC	D1	E1	D 1E		D 2E		D 3E		D 4E		A	B	T	U	D	E	W	S	K	R	H
			G	L	G	L	G	L	G	L											
AV1	38 h7	58			314	477	357	520	400	563	250	180	310	236	65 h7	105	282	26,5	22	29	160
AV2	42 h7	82	272	459	327	514	370	557	413	600											
AV3	48 h7	82	272	459																	

610 PC	D1	E1	D 1E		D 2E		D 3E		D 4E		A	B	T	U	D	E	W	S	K	R	H
			G	L	G	L	G	L	G	L											
AV1	38 h7	58					360,5	523,5	403,5	566,5	250	180	310	236	65 h7	105	282	26,5	22	29	160
AV2	42 h7	82	272	459	330,5	517,5	373,5	560,5	416,5	603,5											
AV3	48 h7	82	272	459	330,5	517,5															

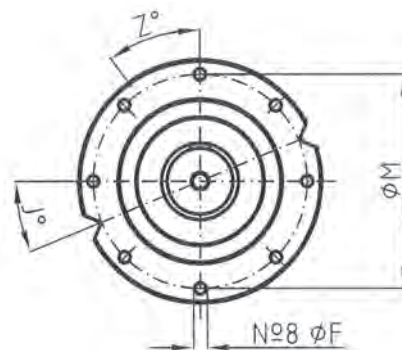
810 PC	D1	E1	D 1E		D 2E		D 3E		D 4E		A	B	T	U	D	E	W	S	K	R	H
			G	L	G	L	G	L	G	L											
AV1	38 h7	58					428	616	471	659	300	225	370	295	80 h6	130	247,5	36	26	35	200
AV2	42 h7	82			398	610	441	653	484	696											
AV3	48 h7	82			398	610															
AV510N	65 h7	105	397,5	632,5	456	691															

1020 PC	D1	E1	D 1E		D 2E		D 3E		D 4E		A	B	T	U	D	E	W	S	K	R	H
			G	L	G	L	G	L	G	L											
AV1	38 h7	58					475	663	518	706	300	225	370	295	80 h6	130	247,5	36	26	35	200
AV2	42 h7	82			433	645	488	700	531	743											
AV3	48 h7	82			433	645															
AV510N	65 h7	105	414,5	649,5	491	726															

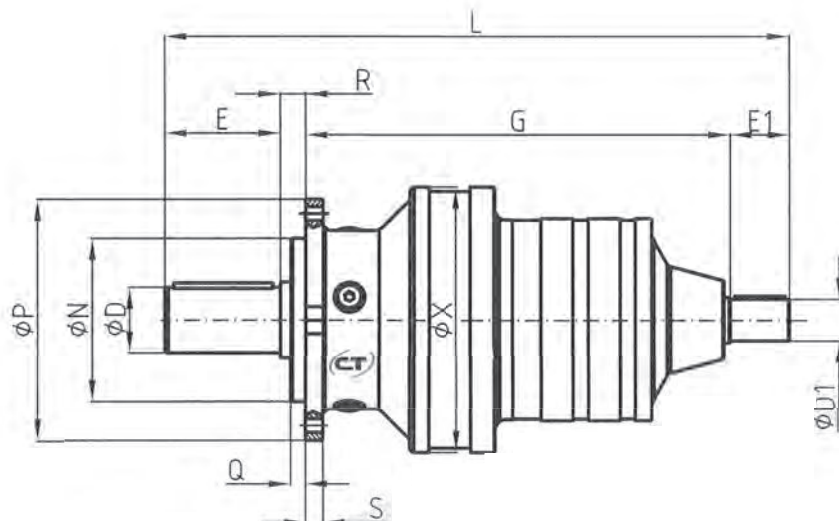
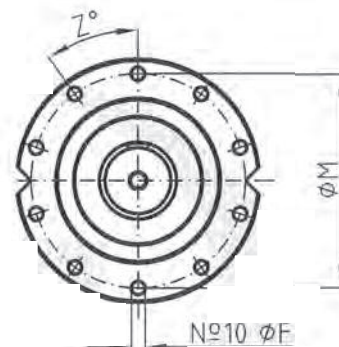
DIMENSIONES REDUCTORES SERIE D CON EJES DE SALIDA CILINDRICOS

D 110 - 610 BRIDA NC

D 110-210 NC



D 310-610 NC



110 NC	D1	E1	D 1E		D 2E		D 3E		D 4E		P	M	N	X	S	F	D	E	R	Q	Z°	J°
			G	L	G	L	G	L	G	L												
AV1	38 h7	58	178,5	325	222	368	264,5	411	307,5	454	185	165	110 h7	186	12	11	42 h7	82	6,5	5	45°	22,5°
AV2	42 h7	82	191,5	362	235	405	277,5	448	320,5	491												

210 NC	D1	E1	D 1E		D 2E		D 3E		D 4E		P	M	N	X	S	F	D	E	R	Q	Z°	J°
			G	L	G	L	G	L	G	L												
AV1	38 h7	58	190,5	337	234	380	276,5	423	319,5	466	185	165	110 h7	186	12	11	42 h7	82	6,5	5	45°	22,5°
AV2	42 h7	82	203,5	374	247	417	289,5	460	332,5	503												

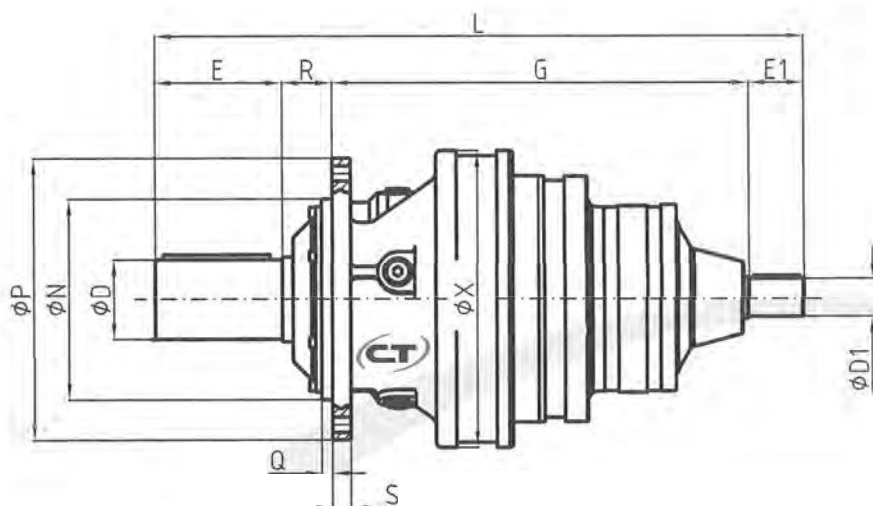
310 NC	D1	E1	D 1E		D 2E		D 3E		D 4E		P	M	N	X	S	F	D	E	R	Q	Z°	
			G	L	G	L	G	L	G	L												
AV1	38 h7	58	-	-	269	447	312	490	355	533												
AV2	42 h7	82	239	441	282	484	325	527	368	570	222	195	150 f7	244	16	13	65 h7	105	15	13,5	36°	
AV3	48 h7	82	239	441																		

510 NC	D1	E1	D 1E		D 2E		D 3E		D 4E		P	M	N	X	S	F	D	E	R	Q	Z°	
			G	L	G	L	G	L	G	L												
AV1	38 h7	58	-	-	299	477	342	520	385	563												
AV2	42 h7	82	257	459	312	514	355	557	398	600	222	195	150 f7	244	16	13	65 h7	105	15	13,5	36°	
AV3	48 h7	82	257	459																		

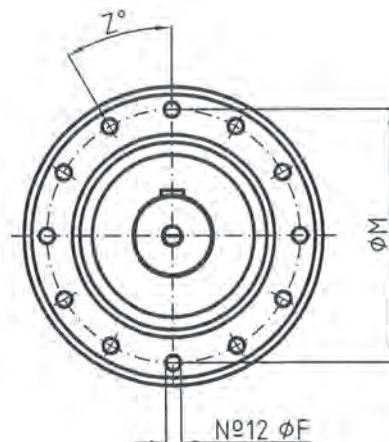
610 NC	D1	E1	D 1E		D 2E		D 3E		D 4E		P	M	N	X	S	F	D	E	R	Q	Z°	
			G	L	G	L	G	L	G	L												
AV1	38 h7	58					345,5	523,5	388,5	566,5												
AV2	42 h7	82	257	459	316	517,5	358,5	560,5	401,5	603,5	222	195	150 f7	244	16	13	65 h7	105	15	13,5	36°	
AV3	48 h7	82	257	459	316	517,5																

DIMENSIONES REDUCTORES SERIE D CON EJES DE SALIDA CILINDRICOS

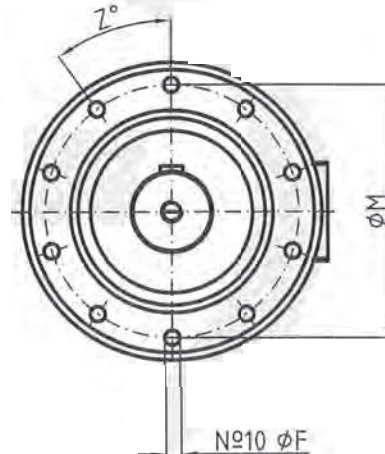
D 810 - 1020 BRIDAS NC - TC



D 810 NC



D 1020 TC

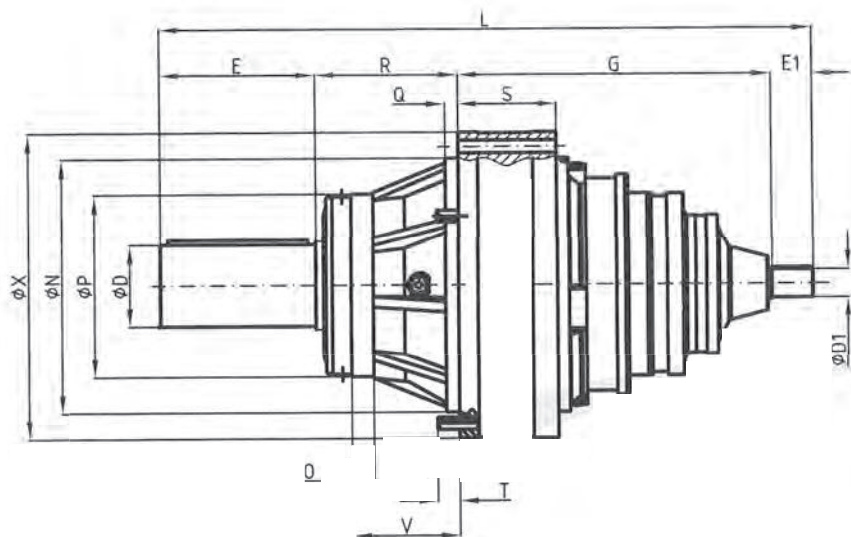


810 NC	D1	E1	D 1E		D 2E		D 3E		D 4E		P	M	N	X	S	F	D	E	R	Q	Z°
			G	L	G	L	G	L	G	L											
AV1	38 h7	58					365,5	593,5	408,5	636,5	280	250	200 f7	295	18	15	80 h6	130	40	10,5	30°
AV2	42 h7	82			336	587,5	378,5	630,5	421,5	673,5											
AV3	48 h7	82			336	587,5															
AV510N	65 h7	105	335	610	394	668,5															

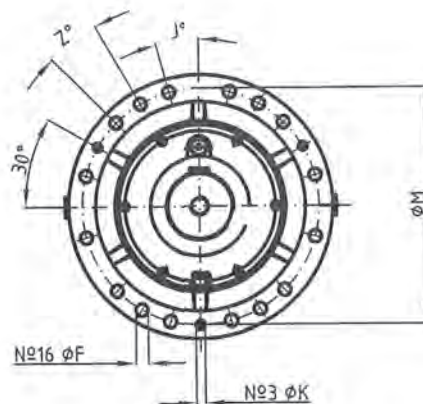
1020 TC	D1	E1	D 1E		D 2E		D 3E		D 4E		P	M	N	X	S	F	D	E	R	Q	Z°
			G	L	G	L	G	L	G	L											
AV1	38 h7	58					470	734	513	777	325	295	230 f7	295	25	17	90 h7	170	36	15	36°
AV2	42 h7	82			428	716	483	771	526	814											
AV3	48 h7	82			428	716															
AV510N	65 h7	105	410	721	486	797															

DIMENSIONES REDUCTORES SERIE D CON EJES DE SALIDA CILINDRICOS

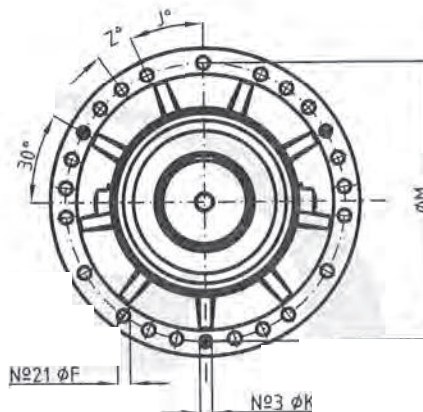
D 1520 - 3000 BRIDA HC



D 1520 - 2000 HC



D 2520 - 3000 HC



1520 HC 2000 LHC	D1	E1	D 1E		D 2E		D 3E		D 4E		P O	M F	N Q	X R	E D	Z° J°	K T	V S
			G	L	G	L	G	L	G	L								
AV1	38 h7	58					348	745	391	788	225 f7 27,5	314 16,5	278 f7 10	350 169	170 90 h7	15° 15°	12 15	104,5 133
AV2	42 h7	82			306	727	361	782	404	825								
AV3	48 h7	82			306	727												
AV510N	65 h7	105			364	808												
AV1520T	90 h7	170	359	868														

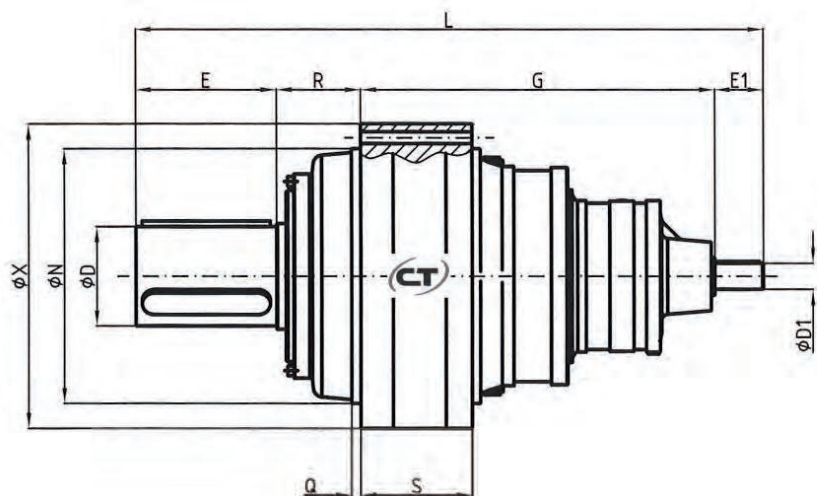
2000 HC	D1	E1	D 1E		D 2E		D 3E		D 4E		P O	M F	N Q	X R	E D	Z° J°	K T	V S
			G	L	G	L	G	L	G	L								
AV1	38 h7	58							394,5	791,5	225 f7 27,5	314 16,5	278 f7 10	350 169	170 90 h7	15° 15°	12 15	104,5 133
AV2	42 h7	82			306	727	364,5	785,5	407,5	828,5								
AV3	48 h7	82			306	727	364,5	785,5										
AV510N	65 h7	105			364	808	422,5	866,5										
AV1520T	90 h7	170	359	868														

2520 HC	D1	E1	D 1E		D 2E		D 3E		D 4E		P O	M F	N Q	X R	E D	Z° J°	K T	V S
			G	L	G	L	G	L	G	L								
AV1	38 h7	58							412	860	245 f7 29	370 17	340 f7 17	409 180	210 110 h6	12° 24°	16 29	142 131
AV2	42 h7	82					382	854	425	897								
AV3	48 h7	82					382	854										
AV510N	65 h7	105			381,5	876,5	440	935										
AV810N	80 h7	130	376	896	487	1.007												

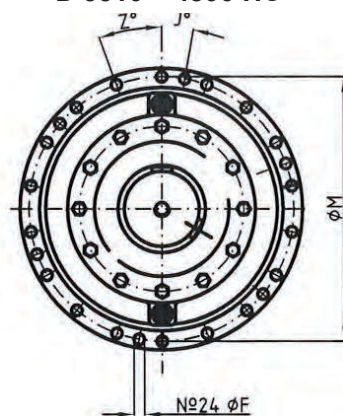
3000 HC	D1	E1	D 1E		D 2E		D 3E		D 4E		P O	M F	N Q	X R	E D	Z° J°	K T	V S
			G	L	G	L	G	L	G	L								
AV1	38 h7	58							459	907	245 f7 29	370 17	340 f7 17	409 180	210 110 h6	12° 24°	16 29	142 131
AV2	42 h7	82					417	889	472	944								
AV3	48 h7	82					417	889										
AV510N	65 h7	105			398,5	893,5	475	970										
AV810N	80 h7	130	376	896	421,5	941,5												

DIMENSIONES REDUCTORES SERIE D CON EJES DE SALIDA CILINDRICOS

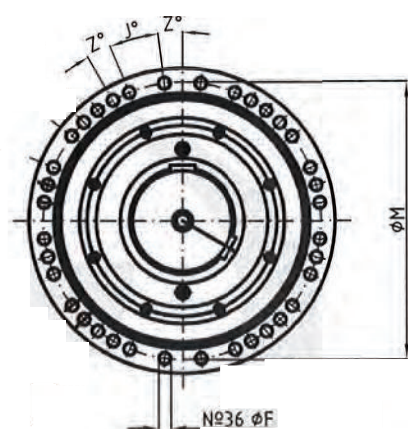
D 3510 - 8000 BRIDA HC - HC6



D 3510 – 4800 HC



D 6000 H6C- 8000 HC



3510 HC	D1	E1	D 1E		D 2E		D 3E		D 4E		M	N	X	E	Z°	V	
			G	L	G	L	G	L	G	L							F
AV1	38 h7	58							510	887	424 17	390 f8 15	452 109	210 120 h7	20° 10°	-	120
AV2	42 h7	82					468	869	523	924							
AV3	48 h7	82					468	869									
AV510N	65 h7	105			449,5	873,5	526	950									
AV810N	80 h7	130			472,5	921,5											
AV1020T	90 h7	170	433	922	526	1.015											

4800 HC	D1	E1	D 1E		D 2E		D 3E		D 4E		M	N	X	E	Z°	V	
			G	L	G	L	G	L	G	L							F
AV1	38 h7	58							567	944	424 17	390 f8 15	452 109	210 120 h7	20° 10°	-	120
AV2	42 h7	82					525	926	580	981							
AV3	48 h7	82					525	926									
AV510N	65 h7	105					583	1.007									
AV1020T	90 h7	170	433	922													
AV1520T	90 h7	170			578	1.067											

6000 H6C	D1	E1	D 1E		D 2E		D 3E		D 4E		M	N	X	E	Z°	V	
			G	L	G	L	G	L	G	L							F
AV2	42 h7	82					504	942	562,5	1.000,5	445 19	410 h8 15	490 126	230 160 h7	7°30' 15°	-	179
AV3	48 h7	82					504	942	562,5	1.000,5							
AV510N	65 h7	105					562	1.023	620,5	1.081,5							
AV1520T	90 h7	170	457,5	983,5	557	1.083											
AV2520H	110 h7	210	429,5	995,5													

DIMENSIONES REDUCTORES SERIE D CON EJES DE SALIDA CILINDRICOS

D 3510 - 8000 BRIDA HC - HC6

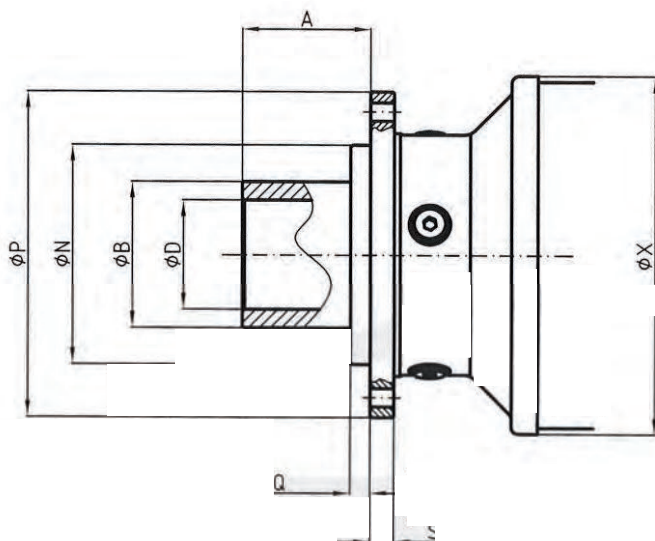
6000 L H6C	D1	E1	D 1E		D 2E		D 3E		D 4E		M	N	X	E	Z°	V
			G	L	G	L	G	L	G	L						
AV1	38 h7	58							546	960	445 19	410 h8 15	490 126	230 160 h7	7°30' 15°	-
AV2	42 h7	82					504	942	559	997						
AV3	48 h7	82					504	942	568,5	1.006,5						
AV510N	65 h7	105					562	1.023	626,5	1.087,5						
AV1520T	90 h7	170	457,5	983,5	557	1.083										
AV2520H	110 h7	210	429,5	995,5												

8000 HC	D1	E1	D 1E		D 2E		D 3E		D 4E		D 5E		M	N	X	E	Z°	V
			G	L	G	L	G	L	G	L	G	L						
AV1	38 h7	58									751,5	1.165,5	445 19	410 h8 15	490 126	230 160 h7	7°30' 15°	-
AV2	42 h7	82								764,5	1.202,5							
AV3	48 h7	82							709,5	1.147,5								
AV510N	65 h7	105					691	1152	767,5	1.228,5								
AV810N	80 h7	130			668,5	1.154,5	714	1200										
AV1020T	90 h7	170			717,5	1.243,5	767,5	1.293,5										
AV2520H	110 h7	210	521,5	1.087,5	647,5	1.213,5												

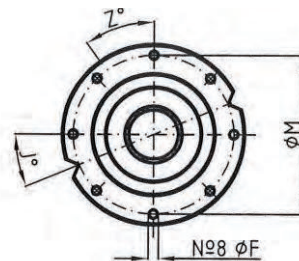
8000 L HC	D1	E1	D 1E		D 2E		D 3E		D 4E		D 5E		M	N	X	E	Z°	V
			G	L	G	L	G	L	G	L	G	L						
AV1	38 h7	58									704,5	1.118,5	445 19	410 h8 15	490 126	230 160 h7	7°30' 15°	-
AV2	42 h7	82							674,5	1.112,5	717,5	1.155,5						
AV3	48 h7	82							674,5	1.112,5								
AV510N	65 h7	105					674	1135	732,5	1.193,5								
AV810N	80 h7	130			668,5	1.154,5	697	1183										
AV1020T	90 h7	170			717,5	1.243,5	750,5	1.276,5										
AV2520H	110h7	210	521,5	1.087,5														

**DIMENSIONES REDUCTORES Y MOTORREDUCTORES SERIE D - MD
CON EJE DE SALIDA HUECO PARA ANILLO DE CONTRACCION**

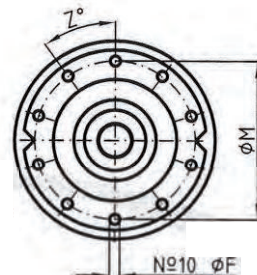
D - MD 110 – 610 NQ
D - MD 810 – 1020 TQ



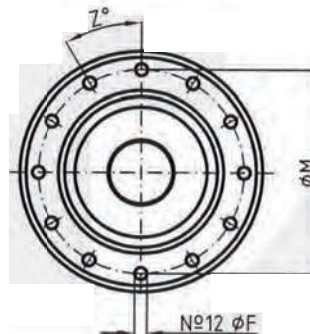
D – MD 110 – 510 NQ



D – MD 610 NQ y 1020 TQ



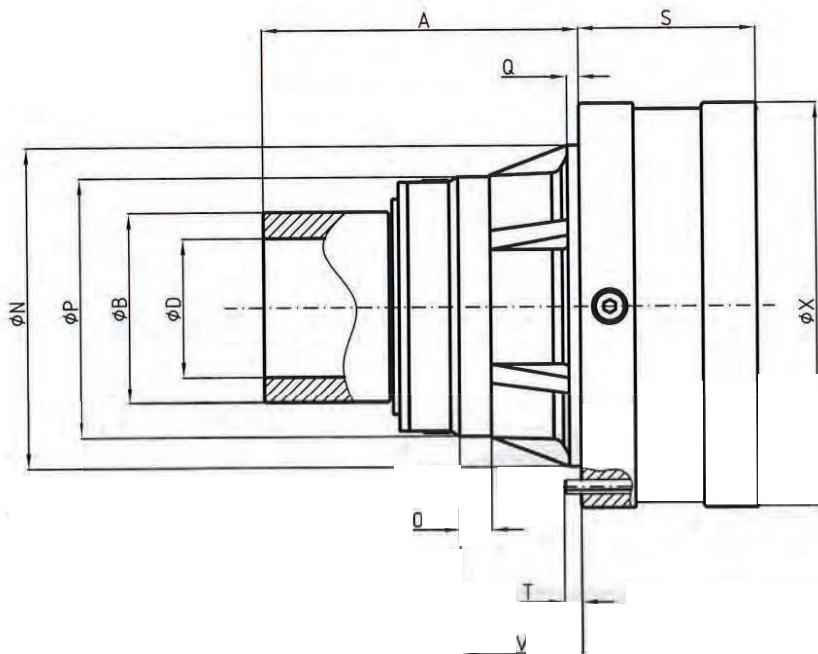
D – MD 810 TQ



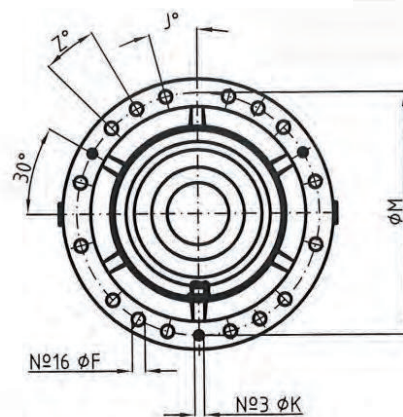
D - MD	P	S	M	F	N	Q	X	A	B	D	Z°	J°
110 NQ	185	12	165	10,5	110 h7	5	186	55	62 f7	50 H7	45°	22,5°
210 NQ	185	12	165	10,5	110 h7	5	186	55	62 f7	50 H7	45°	22,5°
310 NQ	222	16	195	12,5	150 f7	13,5	244	87	100 f7	75 H7	36°	-
510 NQ	222	16	195	12,5	150 f7	13,5	244	87	100 f7	75 H7	36°	-
610 NQ	222	16	195	12,5	150 f7	13,5	244	87	-	-	36°	-
810 TQ	280	22	250	15	200 f7	10,5	295	131	125 f7	90 H7	30°	-
1020 TQ	325	25	295	17	230 f7	15	295	140	165 f7	120 H7	36°	-

**DIMENSIONES REDUCTORES Y MOTORREDUCTORES SERIE D - MD
CON EJE DE SALIDA HUECO PARA ANILLO DE CONTRACCION**

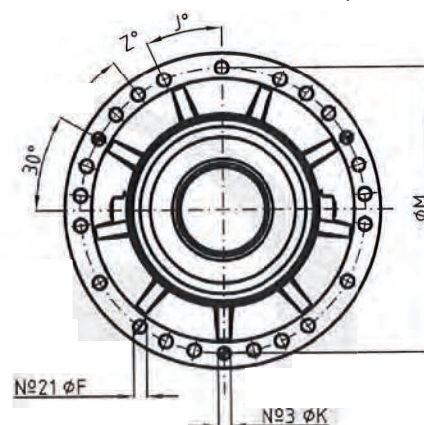
D - MD 1520 - 3000 HQ



D - MD 1520 - 2000 HQ



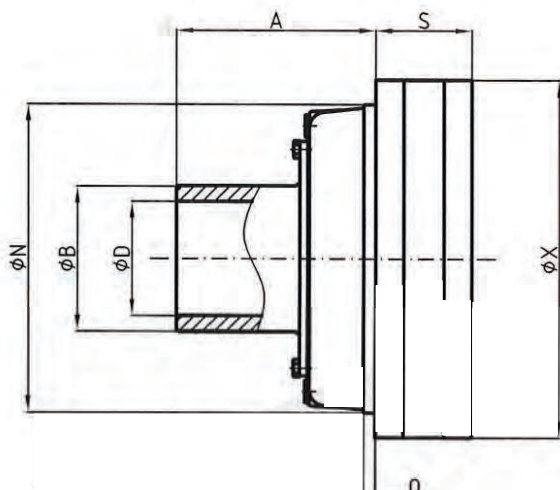
D - MD 2520 - 3000 HQ



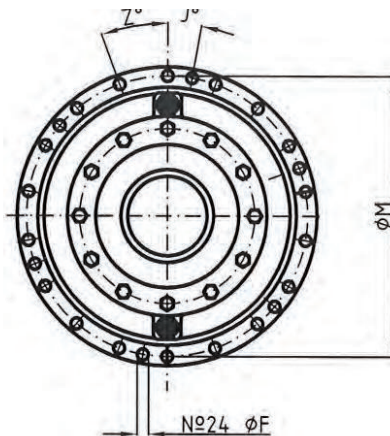
D - MD	P	O	M	F	N	Q	X	A	B	D	Z°	J°	K	T	V	S
1520 HQ	225 f7	27,5	314	16,5	278 f7	10	350	273	165 f7	120 H7	15°	15°	12	15	104,5	133
2000 L HQ	225 f7	27,5	314	16,5	278 f7	10	350	273	165 f7	120 H7	15°	15°	12	15	104,5	133
2000 HQ	225 f7	27,5	314	16,5	278 f7	10	350	273	165 f7	120 H7	15°	15°	12	15	104,5	133
2520 HQ	245 f7	29	370	17	340 f7	17	409	310	175 f7	130 H7	12°	24°	16	29	142	131
3000 HQ	245 f7	29	370	17	340 f7	17	409	310	175 f7	130 H7	12°	24°	16	29	142	131

**DIMENSIONES REDUCTORES Y MOTORREDUCTORES SERIE D - MD
CON EJE DE SALIDA HUECO PARA ANILLO DE CONTRACCION**

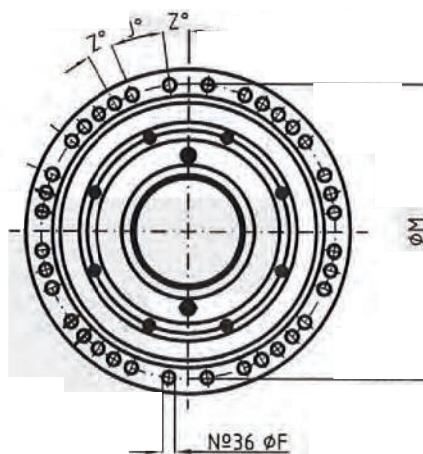
D - MD 3510 - 8000 HQ – HQ1



D – MD 3510 - 4800 HQ – HQ1



6000 - 8000 HQ – HQ1



D - MD	M	F	N	Q	X	A	B	D	Z°	J°	S
3510 HQ	424	17	390 f8	15	452	250	185 f7	145 H7	20°	10°	120
4800 HQ1	424	17	390 f8	15	452	260	200 f7	155 H7	20°	10°	120
6000 L H6Q	445	19	410 h8	15	490	240	195 f7	155 H7	7°30'	15°	178,5
6000 H6Q1	445	19	410 h8	15	490	298	240 f7	180 H7	7°30'	15°	178,5
8000 L HQ	445	19	410 h8	15	490	240	195 f7	155 H7	7°30'	15°	181,5
8000 HQ1	445	19	410 h8	15	490	298	240 f7	180 H7	7°30'	15°	181,5

PROGRAMA DE FABRICACION DE REDUCTORES

SERIE G12010 - 45000

G 12010		N1 = 750 rpm			N1 = 900 rpm			N1 = 1.450 rpm			N1 = 2.900 rpm			Mmx	Pt	
		N2	P1	Mc	N2	P1	Mc	N2	P1	Mc	N2	P1	Mc			
	le	Rpm	Kw	Nm	Rpm	Kw	Nm	Rpm	Kw	Nm	Rpm	Kw	Nm	Nm	Kw	
E	4,09	183	1389	70.554	220	1578	66.798	354	2204	57.893	709	3580	47.024	280.787	102	H F
	5,25	143	1132	73.768	171	1286	69.842	276	1795	60.531	552	2917	49.166	232.704		
	6,23	120	886	68.522	144	1052	67.812	233	1574	62.982	465	2557	51.157	188.698		
2E	L 14,83	50,6	330	59.242	60,7	375	56.089	97,8	524	48.612	196	851	39.485	225.080	59	H F
	16,36	45,8	403	79.727	55,0	457	75.483	88,6	639	65.420	177	1037	53.138	280.787		
	L 19,03	39,4	330	76.028	47,3	375	71.981	76,2	524	62.385	152	851	50.672	232.704		
	L 21,00	35,7	302	76.737	42,9	343	72.652	69,0	479	62.967	138	778	51.145	232.704		
	L 22,59	33,2	270	73.755	39,8	320	72.991	64,2	502	71.029	128	851	60.139	188.698		
	L 24,92	30,1	246	74.171	36,1	292	73.403	58,2	458	71.429	116	778	60.700	188.698		
	L 27,30	27,5	244	80.536	33,0	277	76.249	53,1	387	66.084	106	628	53.677	232.704		
	L 32,40	23,1	192	75.292	27,8	228	74.511	44,8	357	72.508	89,5	628	63.704	188.698		
L 38,94	19,3	161	76.087	23,1	192	75.299	37,2	301	73.274	74,5	545	66.470	188.698			
3E	L 52,83	14,2	100	62.210	17,0	113	58.899	27,4	158	51.047	54,9	257	41.463	176.831	42	H F
	58,30	12,9	137	94.097	15,4	155	89.088	24,9	217	77.211	49,7	352	62.715	280.787		
	L 61,60	12,2	88	64.095	14,6	100	60.684	23,5	140	52.594	47,1	227	42.719	176.831		
	L 67,80	11,1	100	79.836	13,3	113	75.587	21,4	158	65.510	42,8	257	53.211	226.933		
	L 79,05	9,5	88	82.255	11,4	100	77.877	18,3	140	67.495	36,7	227	54.823	226.933		
	L 87,23	8,6	88	90.765	10,3	100	85.933	16,6	140	74.477	33,2	227	60.494	232.704		
	102,62	7,3	83	100.358	8,8	98	99.317	14,1	154	96.647	28,3	297	92.894	232.704		
	112,11	6,7	88	116.263	8,0	104	115.058	12,9	146	100.195	25,9	238	81.384	280.787		
	126,00	6,0	69	102.439	7,1	81	100.489	11,5	127	97.787	23,0	244	93.990	232.704		
	143,88	5,2	62	104.516	6,3	72	101.673	10,1	112	98.531	20,2	216	94.705	232.704		
	L 158,98	4,7	56	105.694	5,7	66	103.220	9,1	102	99.095	18,2	174	84.193	232.704		
	L 170,90	4,4	42	84.297	5,3	49	82.004	8,5	76	79.736	17,0	147	76.640	188.698		
	L 198,61	3,8	37	86.235	4,5	43	83.889	7,3	66	80.424	14,6	128	77.301	188.698		
L 222,17	3,4	33	87.710	4,1	39	85.324	6,5	60	80.941	13,1	115	77.797	188.698			
4E	L 209,86	3,6	57	138.186	4,3	65	130.831	6,9	91	113.389	13,8	147	92.101	280.787	33	H F
	L 224,53	3,3	37	96.024	4,0	42	90.913	6,5	59	78.793	12,9	96	64.000	176.831		
	247,76	3,0	51	145.241	3,6	58	137.511	5,9	81	119.179	11,7	131	96.803	280.787		
	288,88	2,6	44	147.653	3,1	51	141.677	5,0	71	122.790	10,0	116	99.736	280.787		
	310,91	2,4	41	148.274	2,9	49	146.738	4,7	69	127.580	9,3	112	103.627	280.787		
	354,68	2,1	32	131.934	2,5	38	130.566	4,1	60	127.056	8,2	98	103.683	280.787		
	L 399,00	1,9	27	121.955	2,3	31	118.637	3,6	46	110.379	7,3	82	97.018	232.704		
	445,09	1,7	26	133.656	2,0	31	132.271	3,3	49	128.715	6,5	84	110.992	280.787		
	495,80	1,5	22	126.572	1,8	26	125.260	2,9	41	121.892	5,8	79	117.159	280.787		
	561,09	1,3	20	128.410	1,6	23	124.917	2,6	35	116.221	5,2	63	104.651	232.704		
	636,27	1,2	18	130.876	1,4	21	127.316	2,3	31	118.453	4,6	56	106.661	232.704		
	720,00	1,0	16	133.347	1,3	19	129.719	2,0	28	120.690	4,0	51	108.675	232.704		
	803,25	0,93	15	135.573	1,1	17	131.885	1,8	26	122.704	3,6	46	110.488	232.704		
	892,03	0,84	13	137.740	1,0	16	133.993	1,6	23	124.666	3,3	42	112.255	232.704		
	L 998,40	0,75	9,8	112.989	0,90	12	111.818	1,5	18	108.812	2,9	35	104.586	232.704		
	1.050,35	0,71	12	141.187	0,86	14	137.346	1,4	20	127.785	2,8	37	115.064	232.704		
	L 1.134,89	0,66	8,4	110.342	0,79	10	107.340	1,3	15	101.598	2,6	27	91.484	188.698		
1.270,59	0,59	9,9	145.312	0,71	12	141.359	1,1	17	131.519	2,3	31	118.426	232.704			
L 1.415,12	0,53	7,1	116.065	0,64	8	112.907	1,0	12	105.048	2,0	22	94.590	188.698			
L 1.507,95	0,50	6,8	117.186	0,60	8	113.998	1,0	12	106.062	1,9	21	95.504	188.698			
5E	L 661,86	1,1	15	110.683	1,4	17	107.672	2,2	26	99.914	4,4	42	81.155	176.831	27	H F
	730,33	1,0	20	163.233	1,2	23	158.792	2,0	35	149.934	4,0	63	133.887	280.787		
	894,68	0,84	17	168.323	1,0	20	163.744	1,6	29	152.346	3,2	55	142.293	280.787		
	1.005,31	0,75	15	168.643	0,90	18	166.658	1,4	27	155.056	2,9	50	144.986	280.787		
	1.148,18	0,65	11	143.102	0,78	13	139.209	1,3	19	129.518	2,5	35	116.625	232.704		
	1.257,78	0,60	13	177.225	0,72	15	172.404	1,2	22	160.403	2,3	41	148.658	280.787		
	1.411,73	0,53	11	172.158	0,64	13	170.164	1,0	20	163.229	2,1	37	149.642	280.787		
	L 1.580,48	0,47	8,5	150.190	0,57	9,9	146.104	0,92	15	135.934	1,8	27	122.401	232.704		
	1.783,84	0,42	8,6	171.799	0,50	10	170.018	0,81	16	165.447	1,6	29	152.275	280.787		
	2.001,18	0,37	6,9	155.650	0,45	8,1	151.415	0,72	12	140.875	1,4	22	126.850	232.704		
	2.238,55	0,34	7,7	193.375	0,40	9,0	188.115	0,65	13	175.020	1,3	24	157.596	280.787		
	2.516,27	0,30	5,7	161.137	0,36	6,7	156.754	0,58	10	145.842	1,2	18	131.323	232.704		
	2.814,15	0,27	5,2	163.888	0,32	6,1	159.429	0,52	9,1	148.332	1,0	16	133.565	232.704		
	3.157,67	0,24	4,7	166.769	0,29	5,5	162.232	0,46	8,2	150.939	0,92	15	135.912	232.704		
L 3.544,35	0,21	3,4	133.360	0,25	3,9	129.732	0,41	5,9	120.701	0,82	11	108.685	188.698			

PROGRAMA DE FABRICACION DE REDUCTORES

SERIE G12010 - 45000

G 16000	N1 = 750 rpm			N1 = 900 rpm			N1 = 1.450 rpm			N1 = 2.900 rpm			Mmx	Pt		
	N2	P1	Mc	N2	P1	Mc	N2	P1	Mc	N2	P1	Mc				
	le	Rpm	Kw	Nm	Rpm	Kw	Nm	Rpm	Kw	Nm	Rpm	Kw			Nm	Kw
E	3,83	196	1956	93.082	235	2222	88.127	378	3103	76.379	757	5041	62.039	312.886	109	H
	4,40	170	1746	95.367	205	1983	90.291	330	2770	78.254	659	4499	63.562	325.967		F
2E	14,72	51,0	616	109.838	61,1	700	103.991	98,5	977	90.128	197	1589	73.207	312.886	66	H F
	16,90	44,4	462	94.556	53,3	525	89.523	85,8	733	77.589	172	1191	63.021	325.967		
	18,16	41,3	389	85.535	49,6	442	80.982	79,9	617	70.186	160	1002	57.009	305.587		
	20,84	36,0	389	98.179	43,2	442	92.954	69,6	617	80.562	139	1002	65.436	325.967		
	22,78	32,9	482	133.046	39,5	548	125.965	63,7	765	109.172	127	1243	88.675	325.967		
23,93	31,3	348	100.860	37,6	395	95.491	60,6	552	82.761	121	897	67.223	281.825			
3E	50,47	14,9	233	138.939	17,8	265	131.544	28,7	370	114.007	57,5	601	92.603	312.886	48	H F
	57,93	12,9	217	148.557	15,5	258	147.017	25,0	370	130.861	50,1	601	106.292	325.967		
	64,69	11,6	137	104.414	13,9	155	98.856	22,4	217	85.678	44,8	352	69.592	305.587		
	69,12	10,9	184	150.064	13,0	218	148.509	21,0	322	135.904	42,0	523	110.388	325.967		
	78,09	9,6	164	151.114	11,5	194	149.548	18,6	305	145.527	37,1	538	128.332	325.967		
	88,70	8,5	145	152.218	10,1	172	150.641	16,3	263	142.420	32,7	427	115.681	325.967		
	106,29	7,1	102	128.367	8,5	116	121.534	13,6	162	105.332	27,3	263	85.556	325.967		
	123,64	6,1	98	142.353	7,3	115	140.877	11,7	182	137.090	23,5	349	131.766	312.886		
	141,91	5,3	95	158.554	6,3	110	154.741	10,2	174	150.580	20,4	334	144.733	325.967		
	164,06	4,6	59	114.427	5,5	70	113.241	8,8	110	110.197	17,7	207	104.122	281.825		
4E	181,69	4,1	82	171.507	5,0	93	162.378	8,0	130	140.731	16,0	211	114.309	312.886	37	H F
	208,54	3,6	70	168.061	4,3	81	163.489	7,0	124	153.929	13,9	211	131.207	325.967		
	222,87	3,4	51	130.653	4,0	57	123.698	6,5	81	107.208	13,0	131	87.080	312.886		
	255,93	2,9	68	200.608	3,5	79	195.150	5,7	114	173.747	11,3	185	141.127	312.886		
	281,13	2,7	52	169.905	3,2	62	168.144	5,2	95	159.139	10,3	179	150.498	325.967		
	319,33	2,3	49	179.252	2,8	56	174.375	4,5	85	162.237	9,1	159	151.598	325.967		
	359,16	2,1	41	169.159	2,5	48	167.406	4,0	76	162.905	8,1	137	146.723	325.967		
	396,00	1,9	33	151.249	2,3	39	149.682	3,7	62	145.657	7,3	112	131.988	245.530		
	451,75	1,7	29	152.642	2,0	34	150.812	3,2	55	146.758	6,4	98	132.059	325.967		
	496,94	1,5	30	175.527	1,8	36	173.707	2,9	57	169.037	5,8	105	156.194	325.967		
	561,47	1,3	25	163.330	1,6	30	161.637	2,6	47	157.291	5,2	90	151.183	325.967		
	637,74	1,2	24	178.047	1,4	28	176.201	2,3	45	171.464	4,5	85	162.201	325.967		
	698,82	1,0	22	179.906	1,3	26	177.125	2,1	41	172.363	4,1	79	164.461	325.967		
	797,21	0,94	18	166.339	1,13	21	161.813	1,8	31	151.599	3,6	61	145.712	325.967		
	896,82	0,84	18	186.825	1,00	21	181.742	1,6	32	174.837	3,2	63	168.048	325.967		
1.064,36	0,70	15	191.729	0,85	18	186.513	1,4	27	176.557	2,7	53	169.700	325.967			
1.241,76	0,60	8,3	117.904	0,72	9,6	114.696	1,2	14	106.814	2,3	27	102.666	246.243			
5E	632,27	1,2	29	207.995	1,4	33	196.924	2,3	46	170.671	4,6	75	138.628	312.886	31	H F
	725,74	1,0	25	202.956	1,2	29	197.434	2,0	43	183.691	4,0	75	159.121	325.967		
	804,82	0,9	18	170.939	1,1	22	169.168	1,8	33	157.587	3,6	54	128.000	312.886		
	890,63	0,8	23	236.411	1,0	27	229.979	1,6	41	213.970	3,3	75	195.274	312.886		
	978,32	0,8	17	189.300	0,9	20	184.149	1,5	31	175.708	3,0	59	168.885	325.967		
	1.117,65	0,7	17	223.323	0,8	21	221.008	1,3	33	215.066	2,6	63	204.336	312.886		
	1.252,35	0,6	15	220.418	0,7	18	214.422	1,2	27	199.496	2,3	49	179.635	325.967		
	1.414,88	0,5	12	200.167	0,6	14	194.721	1,0	22	181.166	2,0	42	172.483	325.967		
	1.595,75	0,5	10	180.209	0,6	11	176.611	0,9	18	171.863	1,8	35	165.189	325.967		
	1.782,44	0,4	11	221.130	0,5	13	218.838	0,8	20	210.438	1,6	36	189.488	325.967		
	2.003,10	0,4	8,6	192.915	0,4	10	190.916	0,7	16	185.783	1,4	30	178.568	312.886		
	2.224,48	0,3	8,6	214.236	0,4	10	212.016	0,7	16	206.316	1,3	30	195.947	325.967		
	2.510,41	0,30	6,8	192.996	0,4	8,0	187.745	0,6	12	176.371	1,2	23	169.522	325.967		
	2.809,54	0,27	6,1	190.032	0,32	7,0	184.862	0,5	11	179.644	1,0	20	164.021	325.967		
3.172,87	0,24	6,7	240.282	0,28	7,9	233.744	0,5	12	220.913	0,9	22	206.762	325.967			

PROGRAMA DE FABRICACION DE REDUCTORES

SERIE G12010 - 45000

G 21000		N1 = 750 rpm			N1 = 900 rpm			N1 = 1.450 rpm			N1 = 2.900 rpm			Mmx	Pt	
		N2	P1	Mc	N2	P1	Mc	N2	P1	Mc	N2	P1	Mc			
	le	Rpm	Kw	Nm	Rpm	Kw	Nm	Rpm	Kw	Nm	Rpm	Kw	Nm	Nm	Kw	
E	3,68	204	2071	94.603	245	2353	89.567	394	3285	77.627	788			325.481	133	H
	4,94	152	1627	99.807	182	1848	94.495	293	2581	81.898	587			360.115		F
2E	15,25	49,2	591	109.076	59,0	672	103.270	95,1	938	89.503	190			325.481	78	H
	20,47	36,6	565	139.931	44,0	671	138.481	70,8	938	120.176	142			360.115		F
	23,92	31,4	393	113.807	37,6	464	112.011	60,6	648	97.078	121			313.543		
	26,68	28,1	440	142.066	33,7	522	140.594	54,3	759	126.862	109			360.115		
	32,12	23,4	369	143.579	28,0	439	142.091	45,1	648	130.348	90,3			360.115		
3E	58,44	12,8	237	163.230	15,4	269	154.542	24,8	375	133.939	49,6			325.481	56	H
	80,04	9,4	190	179.381	11,2	216	169.833	18,1	301	147.192	36,2			325.481		
	91,69	8,2	114	122.890	9,8	135	121.616	15,8	211	118.346	31,6			313.543		
	102,28	7,3	127	153.404	8,8	151	151.814	14,2	237	147.733	28,4			360.115		
	107,47	7,0	121	153.839	8,4	144	152.244	13,5	226	148.151	27,0			360.115		
	123,12	6,1	107	155.038	7,3	127	153.431	11,8	199	149.306	23,6			360.115		
	140,08	5,4	94	156.186	6,4	112	154.567	10,4	176	150.412	20,7			360.115		
4E	233,77	3,2	79	212.471	3,8	94	210.269	6,2	146	203.014	12,4	237	165.000	325.481	44	H
	265,65	2,8	70	214.029	3,4	83	211.811	5,5	130	206.116	10,9	217	171.000	325.481		
	313,88	2,4	49	176.250	2,9	57	171.455	4,6	85	159.520	9,2	162	151.000	360.115		
	356,68	2,1	44	179.691	2,5	51	174.803	4,1	77	162.635	8,1	144	153.000	360.115		
	409,13	1,8	39	183.460	2,2	45	178.468	3,5	68	166.045	7,1	126	154.000	360.115		
	464,92	1,6	35	187.042	1,9	41	181.953	3,1	61	169.288	6,2	112	155.000	360.115		
	502,32	1,5	23	135.433	1,8	28	134.029	2,9	44	130.426	5,8	84	125.000	313.543		
	560,33	1,3	30	192.399	1,6	35	187.165	2,6	52	174.136	5,2	94	157.000	360.115		
	636,74	1,2	27	196.156	1,4	31	190.820	2,3	47	177.537	4,6	84	160.000	360.115		
	766,44	1,0	21	183.933	1,2	25	181.282	1,9	39	176.408	3,8	72	164.000	360.115		
5E	841,56	0,9	27	250.970	1,1	31	244.142	1,7	47	227.148	3,4	87	212.000	325.481	36	H
	993,51	0,8	23	257.352	0,9	27	250.351	1,5	40	232.924	2,9	74	214.000	325.481		
	1.128,99	0,7	21	262.378	0,8	24	255.239	1,3	36	237.472	2,6	66	215.000	325.481		
	1.246,76	0,6	19	266.346	0,7	22	259.100	1,2	33	241.064	2,3	60	217.000	325.481		
	1.416,77	0,5	17	271.547	0,6	20	264.159	1,0	30	245.771	2,0	54	221.000	325.481		
	1.625,09	0,5	12	217.698	0,6	14	211.775	0,9	21	197.034	1,8	37	178.000	325.481		
	1.773,58	0,4	11	220.597	0,5	13	214.595	0,8	19	199.657	1,6	34	180.000	325.481		
	1.992,34	0,4	13	285.920	0,5	15	278.142	0,7	22	258.780	1,5	40	233.000	325.481		
	2.255,67	0,3	10	265.528	0,4	12	262.776	0,6	20	255.712	1,3	36	237.000	325.481		
	2.536,60	0,3	8,5	241.779	0,4	9,9	235.201	0,6	15	218.828	1,1	26	197.000	360.115		
	2.882,50	0,3	7,6	246.500	0,3	8,9	239.794	0,5	13	223.102	1,0	24	201.000	360.115		
	3.129,84	0,2	6,8	240.391	0,3	8,0	233.851	0,5	12	217.572	0,9	21	196.000	325.481		

G 26000		N1 = 750 rpm			N1 = 900 rpm			N1 = 1.450 rpm			N1 = 2.900 rpm			Mmx	Pt	
		N2	P1	Mc	N2	P1	Mc	N2	P1	Mc	N2	P1	Mc			
	le	Rpm	Kw	Nm	Rpm	Kw	Nm	Rpm	Kw	Nm	Rpm	Kw	Nm	Nm	Kw	
E	3,68	204	2405	109.890	245	2733	104.041	394	3816	90.171	788	6199	73.242	432.853	136	H
	4,94	152	1890	115.936	182	2147	109.765	293	2998	95.132	587	4871	77.271	413.568		F
2E	14,72	51,0	810	144.253	61,1	920	136.574	98,5	1284	118.367	197	2086	96.144	432.853	85	H
	17,17	43,7	714	148.346	52,4	811	140.450	84,4	1132	121.726	169	1839	98.872	432.853		F
	19,76	37,9	670	160.379	45,5	796	158.717	73,4	1165	144.194	147	1893	117.122	413.568		
	23,06	32,5	580	161.798	39,0	688	160.121	62,9	1046	151.018	126	1699	122.665	413.568		
3E	58,88	12,7	315	218.646	15,3	357	207.008	24,6	499	179.411	49,3	811	145.727	432.853	61	H
	69,27	10,8	281	229.571	13,0	319	217.351	20,9	445	188.375	41,9	724	153.008	432.853		F
	80,82	9,3	244	232.732	11,1	281	223.519	17,9	393	193.721	35,9	638	157.350	432.853		
	92,24	8,1	161	175.137	9,8	191	173.321	15,7	300	168.662	31,4	576	162.112	413.568		
	108,51	6,9	138	176.771	8,3	164	174.939	13,4	257	170.235	26,7	494	163.624	413.568		
4E	209,76	3,6	110	264.411	4,3	128	257.217	6,9	192	239.312	13,8	342	213.338	432.853	48	H
	246,78	3,0	95	270.992	3,6	111	263.620	5,9	167	245.269	11,8	305	223.997	432.853		F
	287,74	2,6	84	277.362	3,1	98	269.816	5,0	147	251.034	10,1	271	231.637	432.853		
	328,40	2,3	54	203.800	2,7	63	198.255	4,4	94	184.455	8,8	178	174.313	413.568		
	353,28	2,1	70	286.108	2,5	82	278.324	4,1	123	258.950	8,2	223	234.369	432.853		
	400,04	1,9	59	273.428	2,2	71	270.594	3,6	111	263.319	7,2	200	237.597	432.853		
	450,74	1,7	41	213.801	2,0	48	207.985	3,2	72	193.507	6,4	132	177.496	413.568		
	554,16	1,4	44	282.044	1,6	52	275.681	2,6	81	268.269	5,2	151	249.605	432.853		
	631,92	1,2	31	225.014	1,4	36	218.892	2,3	54	203.655	4,6	98	183.381	413.568		
744,08	1,0	27	230.645	1,2	31	224.370	1,9	47	208.752	3,9	85	187.970	413.568			
5E	755,14	1,0	38	320.952	1,2	44	312.220	1,9	66	290.486	3,8	119	261.568	432.853	40	H
	891,48	0,8	33	329.113	1,0	38	320.160	1,6	58	297.873	3,3	104	268.219	432.853		F
	1.013,93	0,7	21	241.699	0,9	25	235.123	1,4	37	218.756	2,9	67	196.979	413.568		
	1.118,72	0,7	27	340.615	0,8	32	331.348	1,3	47	308.283	2,6	86	277.593	432.853		
	1.261,21	0,6	23	319.410	0,7	26	310.720	1,1	39	289.091	2,3	74	270.257	432.853		
	1.426,71	0,5	20	325.424	0,6	24	316.571	1,0	36	294.534	2,0	66	272.168	432.853		
	1.601,54	0,5	20	359.614	0,6	23	349.830	0,9	35	325.479	1,8	63	293.076	432.853		
	1.783,98	0,4	18	365.532	0,5	21	355.587	0,8	32	330.834	1,6	58	297.899	432.853		
	1.994,99	0,4	15	342.356	0,5	18	333.042	0,7	27	309.859	1,5	48	279.012	432.853		
	2.252,16	0,3	15	378.649	0,4	17	368.347	0,6	26	342.706	1,3	47	308.589	432.853		
	2.503,24	0,3	13	355.589	0,4	15	351.903	0,6	24	342.442	1,2	43	313.563	432.853		
	2.854,49	0,3	8,8	282.671	0,3	10	274.980	0,5	15	255.839	1,0	28	230.370	413.568		
3.091,20	0,2	11	365.806	0,3	12	355.854	0,5	18	331.083	0,9	33	298.122	432.853			
3.532,80	0,2	9,4	373.271	0,3	11	363.116	0,4	16	337.839	0,8	30	304.206	432.853			

G 31000		N1 = 750 rpm			N1 = 900 rpm			N1 = 1.450 rpm			N1 = 2.900 rpm			Mmx	Pt
		N2	P1	Mc	N2	P1	Mc	N2	P1	Mc	N2	P1	Mc		
	le	Rpm	Kw	KNm	Rpm	Kw	KNm	Rpm	Kw	KNm	Rpm	Kw	KNm	KNm	Kw
E	3,43	219	3309	141	263	3760	133							549	214 H F
	4,09	183	2891	147	220	3285	139							650	
	5,25	143	2357	154	171	2678	145							526	
	6,23	120	1968	152	144	2338	151							420	
2E	14,03	53,5	1266	215	64,2	1438	204	103	2.008	176				549	125 H F
	18,00	41,7	1015	221	50,0	1205	219	80,6	1.687	190				549	
	21,48	34,9	929	242	41,9	1055	229	67,5	1.474	198				650	
	25,49	29,4	824	254	35,3	936	241	56,9	1.307	209				650	
	32,71	22,9	536	212	27,5	636	210	44,3	998	204				526	
	38,82	19,3	360	169	23,2	427	167	37,3	670	163				420	
3E	56,10	13,4	356	236	16,0	423	233	25,8	655	224				549	89 H F
	66,94	11,2	363	287	13,4	431	284	21,7	655	268				650	
	78,76	9,5	311	289	11,4	370	286	18,4	573	276				650	
	85,91	8,7	221	224	10,5	263	222	16,9	412	216				526	
	101,07	7,4	251	299	8,9	292	291	14,3	458	283				650	
	110,25	6,8	175	227	8,2	208	225	13,2	326	219				526	
	129,71	5,8	152	232	6,9	178	227	11,2	279	221				526	
	153,94	4,9	131	238	5,8	153	232	9,4	238	223				526	
	182,69	4,1	88	189	4,9	102	184	7,9	159	178				420	
	4E	199,87	3,8	122	282	4,5	143	274	7,3	214	255	14,5	362	215	
233,05		3,2	108	288	3,9	126	280	6,2	188	261	12,4	319	222	549	
256,50		2,9	99	293	3,5	116	285	5,7	173	265	11,3	312	238	549	
280,57		2,7	108	349	3,2	126	339	5,2	189	316	10,3	345	288	650	
327,14		2,3	95	357	2,8	111	347	4,4	166	323	8,9	299	291	650	
356,85		2,1	88	362	2,5	103	352	4,1	154	327	8,1	278	295	650	
401,65		1,9	80	368	2,2	93	358	3,6	139	333	7,2	251	300	650	
438,14		1,7	74	373	2,1	86	363	3,3	129	338	6,6	233	304	650	
500,29		1,5	66	381	1,8	77	370	2,9	116	345	5,8	208	310	650	
562,28		1,3	45	290	1,6	52	282	2,6	78	262	5,2	141	236	526	
639,43		1,2	40	296	1,4	47	288	2,3	70	268	4,5	127	241	526	
699,14		1,1	43	345	1,3	50	335	2,1	78	326	4,1	151	314	650	
785,08		0,96	34	305	1,1	39	297	1,8	59	276	3,7	106	249	526	
897,23		0,84	30	311	1,0	35	303	1,6	53	282	3,2	95	254	526	
1.055,57		0,71	26	319	0,85	31	310	1,4	46	289	2,7	83	260	526	
1.252,76	0,60	18	253	0,72	21	246	1,2	31	229	2,3	55	206	420		
5E	719,53	1,0	42	342	1,2	49	333	2,0	74	309	4,0	133	279	549	57 H F
	858,53	0,87	43	413	1,0	50	402	1,7	75	374	3,4	135	337	650	
	1.001,04	0,75	38	423	0,90	44	411	1,4	66	383	2,9	119	345	650	
	1.101,78	0,68	35	429	0,82	41	417	1,3	61	388	2,6	109	350	650	
	1.254,09	0,60	26	372	0,72	31	362	1,2	46	337	2,3	83	303	549	
	1.403,42	0,53	28	445	0,64	33	433	1,0	49	403	2,1	89	363	650	
	1.577,29	0,48	26	453	0,57	30	441	0,92	45	410	1,8	81	369	650	
	1.784,27	0,42	23	461	0,50	20	336	0,81	40	418	1,6	73	376	650	
	1.981,09	0,38	16	351	0,45	18	341	0,73	28	318	1,5	50	286	526	
	2.239,08	0,33	19	478	0,40	22	465	0,65	33	432	1,3	60	389	650	
	2.516,91	0,30	15	419	0,36	17	407	0,58	26	379	1,2	47	341	650	
	2.811,38	0,27	12	370	0,32	14	360	0,52	21	335	1,0	37	301	526	
	3.148,70	0,24	14	503	0,29	17	489	0,46	25	455	0,92	45	410	650	
3.559,02	0,21	10	383	0,25	11	373	0,41	17	347	0,81	30	312	526		

PROGRAMA DE FABRICACION DE REDUCTORES

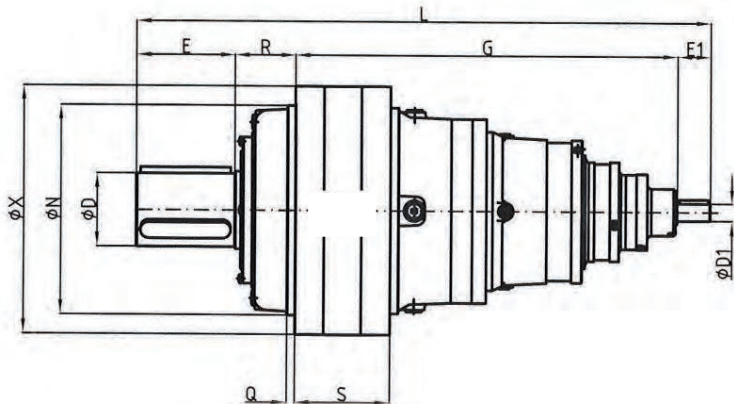
SERIE G12010 - 45000

G 40000		N1 = 750 rpm			N1 = 900 rpm			N1 = 1.450 rpm			N1 = 2.900 rpm			Mmx	Pt
		N2	P1	Mc	N2	P1	Mc	N2	P1	Mc	N2	P1	Mc		
	le	Rpm	Kw	KNm	Rpm	Kw	KNm	Rpm	Kw	KNm	Rpm	Kw	KNm	KNm	Kw
E	3,43	219	3905	166	263	4436	157							650	224 H F
	4,09	183	3412	173	220	3876	164							650	
	5,25	143	2782	181	171	3160	172							650	
	6,23	120	2436	188	144	2768	178							522	
2E	14,03	53,5	1425	242	64,2	1619	229	103	2260	198				650	130 H F
	16,74	44,8	1305	264	53,8	1483	250	86,6	2071	217				650	
	18,00	41,7	1161	253	50,0	1319	239	80,6	1842	208				650	
	21,48	34,9	1096	285	41,9	1245	270	67,5	1739	234				650	
	25,49	29,4	909	280	35,3	1.079	277	56,9	1542	246				650	
	27,56	27,2	783	261	32,7	930	258	52,6	1418	245				650	
	32,71	22,9	666	264	27,5	791	261	44,3	1240	254				650	
	38,82	19,3	447	210	23,2	531	208	37,3	832	202				522	
3E	56,10	13,4	413	273	16,0	469	259	25,8	655	224	52	1.064	182	650	76 H F
	66,94	11,2	413	326	13,4	469	309	21,7	655	268	43,3	1.064	217	650	
	72,00	10,4	352	300	12,5	415	294	20,1	650	286	40,3	1.064	234	650	
	78,76	9,5	361	336	11,4	411	318	18,4	573	276	36,8	932	224	650	
	85,91	8,7	357	362	10,5	423	358	16,9	655	343	33,8	1.064	279	650	
	101,07	7,4	311	371	8,9	363	361	14,3	569	351	28,7	932	287	650	
	110,25	6,8	217	283	8,2	258	280	13,2	404	272	26,3	778	262	650	
	129,71	5,8	189	289	6,9	221	282	11,2	347	275	22,4	667	264	650	
	155,29	4,8	125	229	5,8	147	225	9,3	231	219	18,7	444	211	522	
	182,69	4,1	109	235	4,9	127	229	7,9	198	221	15,9	381	212	522	
4E	199,87	3,8	140	323	4,5	159	305	7,3	223	265	14,5	362	215	650	72 H F
	235,14	3,2	132	358	3,8	155	348	6,2	223	311	12,3	362	253	650	
	256,50	2,9	114	338	3,5	136	334	5,7	213	325	11,3	362	276	650	
	280,57	2,7	134	433	3,2	157	421	5,2	223	372	10,3	362	302	650	
	306,05	2,5	93	329	2,9	109	320	4,7	163	297	9,5	362	329	650	
	351,86	2,1	85	344	2,6	101	341	4,1	158	331	8,2	296	310	650	
	401,65	1,9	99	457	2,2	116	445	3,6	166	398	7,2	270	323	650	
	438,14	1,7	82	412	2,1	97	407	3,3	152	396	6,6	270	353	650	
	500,29	1,5	72	417	1,8	86	410	2,9	134	399	5,8	244	363	650	
	562,28	1,3	56	360	1,6	65	351	2,6	97	326	5,2	175	294	650	
	639,43	1,2	50	367	1,4	58	357	2,3	87	333	4,5	157	299	650	
	699,14	1,1	43	345	1,3	50	335	2,1	78	326	4,1	151	314	650	
	791,98	0,95	32	294	1,1	38	286	1,8	56	266	3,7	102	239	522	
	889,41	0,84	38	386	1,0	44	376	1,6	66	350	3,3	119	315	650	
1.055,57	0,71	33	396	0,85	38	386	1,4	57	359	2,7	103	323	650		
5E	719,53	1,0	53	424	1,2	61	413	2,0	92	384	4,0	151	316	650	59 H F
	858,53	0,87	53	513	1,0	62	499	1,7	93	464	3,4	151	377	650	
	999,35	0,75	38	421	0,90	45	417	1,5	70	404	2,9	125	363	650	
	1.101,78	0,68	38	470	0,82	44	457	1,3	67	425	2,6	126	402	650	
	1.254,09	0,60	30	426	0,72	36	422	1,2	56	411	2,3	103	376	650	
	1.413,96	0,53	26	414	0,64	30	403	1,0	46	375	2,1	82	338	650	
	1.577,29	0,48	28	496	0,57	33	483	0,92	49	449	1,8	90	410	650	
	1.784,27	0,42	25	506	0,50	29	492	0,81	44	458	1,6	80	413	650	
	1.981,09	0,38	20	436	0,45	23	424	0,73	34	395	1,5	62	355	650	
	2.239,08	0,33	21	520	0,40	24	509	0,65	36	474	1,3	66	427	650	
	2.514,73	0,30	15	419	0,36	17	407	0,58	26	379	1,2	47	341	650	
	2.811,38	0,27	15	460	0,32	17	447	0,52	26	416	1,0	46	375	650	
	3.166,70	0,24	12	433	0,28	14	422	0,46	21	392	0,92	38	353	650	
	3.559,02	0,21	12	476	0,25	14	463	0,41	21	431	0,81	38	388	650	

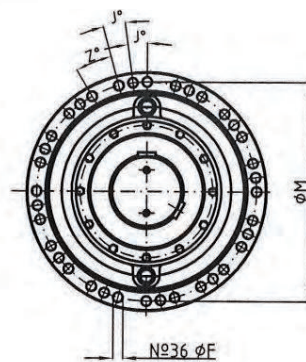
G 45000		N1 = 750 rpm			N1 = 900 rpm			N1 = 1.450 rpm			N1 = 2.900 rpm			Mmx	Pt
		N2	P1	Mc	N2	P1	Mc	N2	P1	Mc	N2	P1	Mc		
	le	Rpm	Kw	KNm	Rpm	Kw	KNm	Rpm	Kw	KNm	Rpm	Kw	KNm	KNm	Kw
E	3,83	196	4792	228	235	5.444	216							650	224 H F
2E	14,69	51,0	1919	341	61,2	2.180	323	98,7	3.044	280				650	133 H F
	16,87	44,5	1742	356	53,4	1.979	337	86,0	2.764	292				650	
3E	56,43	13,3	632	421	15,9	718	399	25,7	1.003	345				650	98 H F
	64,77	11,6	594	454	13,9	705	449	22,4	1.003	397				650	
	76,07	9,9	495	444	11,8	562	421	19,1	785	365				650	
	87,31	8,6	448	462	10,3	532	457	16,6	785	418				650	
4E	193,46	3,9	231	513	4,7	269	499	7,5	380	437				650	76 H F
	222,06	3,4	205	520	4,1	239	510	6,5	359	474				650	
	260,80	2,9	176	520	3,5	209	520	5,6	313	486				650	
	299,35	2,5	159	520	3,0	186	520	4,8	279	496				650	
	311,18	2,4	149	520	2,9	177	520	4,7	270	499				650	
	357,18	2,1	137	520	2,5	160	520	4,1	240	510				650	
	399,34	1,9	118	520	2,3	140	520	3,6	218	518				650	
	458,38	1,6	111	520	2,0	129	520	3,2	194	520				650	
544,01	1,4	96	520	1,7	112	520	2,7	168	520				650		
5E	696,47	1,1	80	520	1,3	93	520	2,1	133	520	4,2	217	520	650	63 H F
	799,42	0,94	71	520	1,1	83	520	1,8	124	520	3,6	217	520	650	
	981,05	0,76	60	520	0,92	70	520	1,5	104	520	3,0	188	520	650	
	1.126,08	0,67	53	520	0,80	62	520	1,3	93	520	2,6	167	520	650	
	1.259,02	0,60	48	520	0,71	56	520	1,2	84	520	2,3	152	520	650	
	1.413,12	0,53	44	520	0,64	51	520	1,0	77	520	2,1	138	520	650	
	1.579,95	0,47	39	520	0,57	46	520	0,92	70	520	1,8	125	520	650	
	1.813,50	0,41	35	520	0,50	41	520	0,80	62	520	1,6	112	520	650	
	1.987,20	0,38	27	520	0,45	32	520	0,73	51	520	1,5	97	520	650	
	2.245,11	0,33	27	520	0,40	32	520	0,65	50	520	1,3	93	520	650	
	2.502,04	0,30	22	520	0,36	27	520	0,58	42	520	1,2	81	520	650	
	2.841,93	0,26	22	520	0,32	26	520	0,51	40	520	1,0	76	520	650	
3.372,84	0,22	19	520	0,27	22	520	0,43	34	520	0,86	66	520	650		
3.554,59	0,21	16	520	0,25	19	520	0,41	29	520	0,82	55	520	650		

DIMENSIONES REDUCTORES SERIE G CON EJES DE SALIDA CILINDRICOS

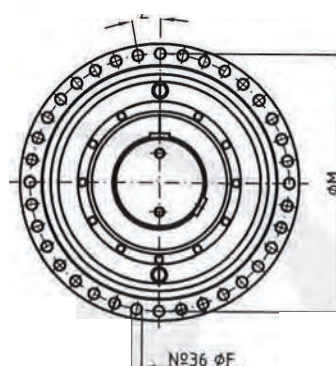
G 12010 - 45000 BRIDA HC



G 12000 – 16000 HC



G 21000 - 45000HC



12010 HC	D1	E1	G 1E		G 2E		G 3E		G 4E		G 5E		M	N	X	E	Z°	V	
			G	L	G	L	G	L	G	L	G	L							F
AV1	38 h7	58							-	-	771	1214	560 25	515 h8 20	610 145	240 180 h7	15° 7°30'	-	230
AV2	42 h7	82						729	1196	784	1251								
AV3	48 h7	82						729	1196										
AV510N	65 h7	105					710,5	1200,5	787	1277									
AV810N	80 h7	130			688	1203	733,5	1248,5											
AV1020T	90 h7	170			737	1292	787	1342											
AV2520H	110 h7	210	770,5	1365,5	667	1262													
12010 L HC	D1	E1	G 1E		G 2E		G 3E		G 4E		G 5E		M	N	X	E	Z°	V	
			G	L	G	L	G	L	G	L	G	L							F
AV1	38 h7	58							-	-	724	1167	560 25	515 h8 20	610 145	240 180 h7	15° 7°30'	-	230
AV2	42 h7	82						694	1161	737	1204								
AV3	48 h7	82						694	1161										
AV510N	65 h7	105					693,5	1183,5	752	1242									
AV810N	80 h7	130			688	1203	716,5	1231,5											
AV1020T	90 h7	170			737	1292	770	1325											
AV2520H	110h7	210	770,5	1365,5	667	1262													
16000 HC	D1	E1	G 1E		G 2E		G 3E		G 4E		G 5E		M	N	X	E	Z°	V	
			G	L	G	L	G	L	G	L	G	L							F
AV1	38 h7	58									909	1352	560 25	515 h8 20	610 145	240 180 h7	15° 7°30'	-	230
AV2	42 h7	82							867	1334	922	1389							
AV3	48 h7	82							867	1334									
AV510N	65 h7	105						925	1415										
AV1020T	90 h7	170			775	1330													
AV2520H	110 h7	210	770,5	1365,5	747	1342													
AV100	100 h6	210	710,5	1305,5	891,5	1486,5													
AV150	150 h7	230	786,5	1401,5															

DIMENSIONES REDUCTORES SERIE G CON EJES DE SALIDA CILINDRICOS

16000 L HC	D1	E1	G 2E		G 3E		G 4E		G 5E		M	N	X	E	Z°	V
			G	L	G	L	G	L	G	L						
AV1	38 h7	58							852	1295	560	515 h8	610	240	15°	-
AV2	42 h7	82					810	1277	865	1332						
AV3	48 h7	82					810	1277								
AV510N	65 h7	105			791,5	1281,5	868	1358								
AV810N	80 h7	130			814,5	1329,5										
AV1020T	90 h7	170	775	1330	868	1423										
AV2520H	110h7	210	747	1342												
AV80	80 h6	130			806,5	1321,5										

21000 HC	D1	E1	G 2E		G 3E		G 4E		G 5E		M	N	X	E	Z°
			G	L	G	L	G	L	G	L					
AV2	42 h7	82					810,5	1372,5	869	1431	660	600 h8	710	300	10°
AV3	48 h7	82					810,5	1372,5	869	1431					
AV510N	65 h7	105					868,5	1453,5	927	1512					
AV1520T	90 h7	170	764	1414	863,5	1513,5									
AV2520H	110 h7	210	736	1426											
AV100	100 h6	210	880	1570											
AV150	150 h7	230	1077	1787											

26000 HC	D1	E1	G 2E		G 3E		G 4E		G 5E		M	N	X	E	Z°
			G	L	G	L	G	L	G	L					
AV2	42 h7	82							1036	1598	660	600 h8	710	300	10°
AV3	48 h7	82							1036	1598					
AV510N	65 h7	105					1017,5	1602,5	1094	1679					
AV810N	80 h7	130			995	1605	1040,5	1650,5							
AV1020T	90 h7	170			1044	1694	1094	1744							
AV2520H	110 h7	210	848	1538	974	1664									
AV80	80 h6	130			1015	1625	1032,5	1642,5							
AV100	100 h6	210	900	1590											
AV150	150 h7	230	1097	1807							28	23,5	180	230 h7	216

31000 HC	D1	E1	G 2E		G 3E		G 4E		G 5E		M	N	X	E	Z°
			G	L	G	L	G	L	G	L					
AV2	42 h7	82							1157	1764	810	760 h8	870	300	10°
AV3	48 h7	82							1157	1764					
AV510N	65 h7	105					1138,5	1768,5	1215	1845					
AV810N	80 h7	130			1116	1771	1161,5	1816,5							
AV1020T	90 h7	170			1165	1860	1215	1910							
AV2520H	110 h7	210	1198,5	1933,5	1095	1830									
AV80	80 h6	130			1136	1791	1153,5	1808,5							
AV100	100 h6	210	1138,5	1873,5											
AV150	150 h7	230	1214,5	1969,5							32	35	225	230 h7	250

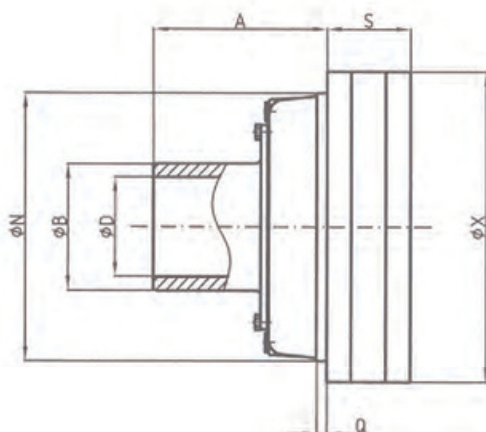
40000 HC	D1	E1	G 2E		G 3E		G 4E		G 5E		M	N	X	E	Z°
			G	L	G	L	G	L	G	L					
AV2	42 h7	82							1197	1804	810	760 h8	870	300	10°
AV3	48 h7	82							1197	1804					
AV510N	65 h7	105					1178,5	1808,5	1255	1885					
AV810N	80 h7	130			1156	1811	1201,5	1856,5							
AV1020T	90 h7	170			1205	1900	1255	1950							
AV2520H	110 h7	210	1238,5	1973,5	1135	1870									
AV80	80 h6	130			1176	1831	1193,5	1848,5							
AV100	100 h6	210	1178,5	1913,5											
AV150	150 h7	230	1254,5	2009,5							32	35	225	230 h7	250

DIMENSIONES REDUCTORES SERIE G CON EJES DE SALIDA CILINDRICOS

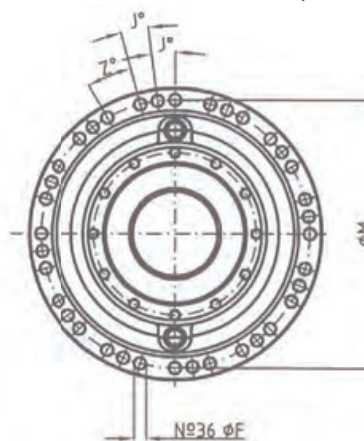
45000 HC	D1	E1	G 2E		G 3E		G 4E		G 5E		M	N	X	E	Z°
			G	L	G	L	G	L	G	L	F	Q	R	D	S
AV2	42 h7	82							1335	1942	810	760h8	870	300	10°
AV3	48 h7	82						1335	1942						
AV510N	65 h7	105						1393	2023						
AV1020T	90 h7	170									32	35	225	230H7	250
AV1520T	90 h7	170			1243	1938	1388	2083							
AV2520H	110 h7	210	1238,5	1973,5											
AV100	100 h6	210	1178,5	1913,5	1215	1950									
AV150	150 h7	230	1254,5	2009,5	1359,5	2094,5									

DIMENSIONES REDUCTORES SERIE G CON EJE DE SALIDA HUECO PARA ANILLO DE CONTRACCION

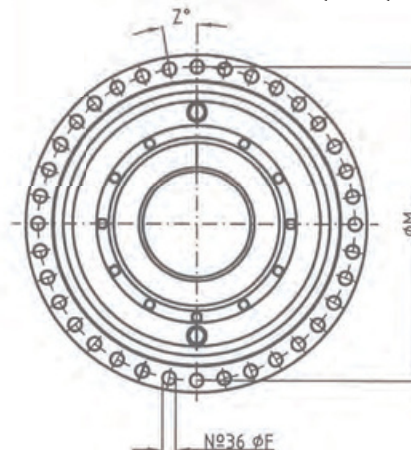
G 12010 - 45000 HQ – HQ1



G 12000 – 16000 HQ – HQ1



G 21000 – 45000 HQ –HQ1



TAMAÑO	M	F	N	Q	X	A	B	D	Z°	J°	S
12010 L HQ	560	25	515 h8	20	610	300	240 f7	190 H7	15°	7° 30'	230
12010 HQ1	560	25	515 h8	20	610	330	260 f7	210 H7	15°	7° 30'	230
16000 L HQ	560	25	515 h8	20	610	300	240 f7	180 H7	15°	7° 30'	230
16000 HQ1	560	25	515 h8	20	610	330	260 f7	210 H7	15°	7° 30'	230
21000 HQ	660	28	600 h8	23,5	710	440	280 f7	230 H7	10°	-	196
26000 HQ	660	28	600 h8	23,5	710	440	280 f7	230 H7	10°	-	216
31000 HQ	810	32	760 h8	35	870	490	360 f7	295 H7	10°	-	250
40000 HQ	810	32	760 h8	35	870	490	360 f7	295 H7	10°	-	250
45000 HQ	810	32	760 h8	35	870	490	380 f7	300 H7	10°	-	250

G 53000		N1 = 750 rpm			N1 = 900 rpm			N1 = 1.450 rpm			N1 = 2.900 rpm			Mmx	Pt	
		N2	P1	Mc	N2	P1	Mc	N2	P1	Mc	N2	P1	Mc			
	le	Rpm	Kw	KNm	Rpm	Kw	KNm	Rpm	Kw	KNm	Rpm	Kw	KNm	KNm	Kw	
E	3,84	195	6.576	313	234	7.471	477							1.191	324	H
	5,44	138	4.311	291	166	5.120	288							801		F
2E	14,13	53,1	2.124	363	64	2.413	514							1.191	185	H
	18,97	39,5	1.669	383	47,4	1.896	490							1.191		F
3E	111,31	6,7	263	346	8,1	313	342	13,0	490	333				801	132	H
	145,09	5,2	209	357	6,2	244	348	10,0	382	338				801		F
	174,64	4,3	178	368	5,2	208	358	8,3	321	342				801		
4E	200,72	3,7	239	553	4,5	272	523	7,2	380	453				1.191	103	H
	400,62	1,9	137	631	2,2	163	625	3,6	250	597				1.191		
	475,46	1,6	117	638	1,9	138	631	3,0	217	614				1.191		
	647,49	1,2	83	616	1,4	97	600	2,2	151	584				1.191		
	768,45	0,98	72	632	1,2	83	615	1,9	129	589				1.191		
5E	1.437,38	0,52	43	695	0,63	50	676	1,0	75	629	2,0	141	587	1.191	84	H
	1.639,22	0,46	39	713	0,55	46	706	0,88	72	687	1,8	139	660	1.191		
	1.936,50	0,39	33	727	0,46	39	707	0,75	59	658	1,5	106	597	1.191		
	2.341,28	0,32	27	714	0,38	32	701	0,62	50	673	1,2	95	647	1.191		
	2.766,43	0,27	23	701	0,33	27	694	0,52	42	675	1,0	78	625	1.191		
	3.143,67	0,24	22	782	0,29	26	761	0,46	39	708	0,9	70	638	1.191		
	3.335,08	0,22	21	789	0,3	25	768	0,43	37	715	0,9	66	643	1.191		
	3.673,37	0,20	19	775	0,25	22	767	0,39	34	725	0,8	61	653	1.191		

G 61000		N1 = 750 rpm			N1 = 900 rpm			N1 = 1.450 rpm			N1 = 2.900 rpm			Mmx	Pt
		N2	P1	Mc	N2	P1	Mc	N2	P1	Mc	N2	P1	Mc		
	le	Rpm	Kw	KNm	Rpm	Kw	KNm	Rpm	Kw	KNm	Rpm	Kw	KNm	KNm	Kw
E	3,84	195	8.767	418										1.310	324 H F
2E	14,13	53,1	2.124	363	63,7	2.413	344							1.310	185 H F
	18,97	39,5	1.669	383	47,4	1.896	363							1.310	
3E	102,46	7,3	451	546	8,8	536	540	14,2	779	487				1.310	132 H F
	123,33	6,1	379	551	7,3	450	546	11,8	665	501				1.310	
4E	224,42	3,3	243	627	4,0	276	593	6,5	385	514				1.310	103 H F
	292,52	2,6	184	620	3,1	219	614	5,0	312	543				1.310	
	307,35	2,4	195	689	2,9	221	652	4,7	309	565				1.310	
	400,62	1,9	137	631	2,2	163	625	3,6	250	597				1.310	
	537,92	1,4	97	600	1,7	115	594	2,7	180	578				1.310	
647,49	1,2	83	616	1,4	97	600	2,2	151	584				1.310		
5E	897,67	0,84	81	816	1,0	96	807	1,6	150	780	3,2	243	633	1.310	84 H F
	1.020,08	0,74	72	822	0,88	85	813	1,4	134	791	2,8	222	658	1.310	
	1.170,06	0,64	51	671	0,77	61	664	1,2	95	647	2,5	183	621	1.310	
	1.229,41	0,61	60	833	0,73	72	822	1,2	112	800	2,4	195	696	1.310	
	1.397,06	0,54	54	849	0,64	63	828	1,0	99	806	2,1	178	723	1.310	
	1.571,06	0,48	40	704	0,57	47	685	0,92	70	638	1,8	129	590	1.310	
	1.785,29	0,42	36	718	0,50	42	699	0,81	63	650	1,6	115	595	1.310	
	1.928,91	0,39	24	520	0,47	29	515	0,75	45	501	1,5	86	481	1.310	
	2.151,66	0,35	31	739	0,42	36	719	0,67	54	669	1,3	96	602	1.310	
	2.589,97	0,29	24	698	0,35	29	691	0,56	45	672	1,1	82	619	1.310	
2.943,14	0,25	21	706	0,31	25	696	0,49	40	677	1,0	74	631	1.310		

G 85000		N1 = 750 rpm			N1 = 900 rpm			N1 = 1.450 rpm			N1 = 2.900 rpm			Mmx	Pt
		N2	P1	Mc	N2	P1	Mc	N2	P1	Mc	N2	P1	Mc		
	le	Rpm	Kw	KNm	Rpm	Kw	KNm	Rpm	Kw	KNm	Rpm	Kw	KNm	KNm	Kw
E	3,84	195	10.959	522										1.310	336 H F
2E	14,13	53,1	2.467	422	63,7	2.803	400							1.310	193 H F
	18,97	39,5	1.938	445	47,4	2.202	421							1.310	
3E	56,52	13,3	830	554	15,9	943	524	25,7	1.317	455				1.310	141 H F
	65,95	11,4	732	570	13,6	832	539	22,0	1.161	467				1.310	
	75,90	9,9	688	616	11,9	817	609	19,1	1.195	554				1.310	
	88,55	8,5	595	621	10,2	706	615	16,4	1.073	580				1.310	
4E	226,10	3,3	323	840	4,0	367	795	6,4	512	689	12,8	832	560	1.310	110 H F
	266,00	2,8	288	882	3,4	327	835	5,5	457	723	10,9	742	588	1.310	
	310,33	2,4	250	894	2,9	288	858	4,7	403	744	9,3	654	604	1.310	
	354,18	2,1	165	673	2,5	196	666	4,1	307	648	8,2	591	623	1.310	
	416,69	1,8	142	679	2,2	168	672	3,5	264	654	7,0	507	628	1.310	
5E	805,48	0,93	112	1.015	1,1	131	988	1,8	197	919	3,6	351	819	1.310	91 H F
	947,62	0,79	98	1.041	0,95	114	1.012	1,5	171	942	3,1	313	860	1.310	
	1.153,11	0,65	83	1.072	0,78	97	1.043	1,3	145	970	2,5	267	892	1.310	
	1.261,05	0,59	55	783	0,71	65	761	1,1	97	708	2,3	183	669	1.310	
	1.356,60	0,55	72	1.048	0,66	84	1.048	1,1	126	994	2,1	229	900	1.310	
	1.582,69	0,47	59	1.048	0,57	70	1.041	0,92	110	1.013	1,8	200	917	1.310	
	1.767,94	0,42	42	824	0,51	48	801	0,82	73	745	1,6	133	682	1.310	
	2.062,60	0,36	36	843	0,44	43	820	0,70	64	763	1,4	115	688	1.310	
	2.449,10	0,31	31	865	0,37	37	842	0,59	55	783	1,2	99	705	1.310	

G 110000		N1 = 750 rpm			N1 = 900 rpm			N1 = 1.450 rpm			N1 = 2.900 rpm			Mmx	Pt
		N2	P1	Mc	N2	P1	Mc	N2	P1	Mc	N2	P1	Mc		
	le	Rpm	Kw	KNm	Rpm	Kw	KNm	Rpm	Kw	KNm	Rpm	Kw	KNm	KNm	Kw
E	4,32	174	10.073	540										2.250	584 H F
2E	14,81	50,6	4.005	718	60,8	4.550	680							2.250	340 H F
	17,67	42,4	3.499	749	50,9	3.976	709							2.250	
	22,68	33,1	2.853	783	39,7	3.241	742							2.250	
	26,92	27,9	2.499	814	33,4	2.839	771							2.250	
3E	60,59	12,4	1.336	955	14,9	1.587	945	23,9	2.318	857				2.250	241 H F
	77,76	9,6	1.056	969	11,6	1.254	959	18,6	1.889	897				2.250	
	92,78	8,1	897	982	9,7	1.062	969	15,6	1.664	943				2.250	
	110,11	6,8	776	1.008	8,2	905	980	13,2	1.416	952				2.250	
	119,07	6,3	726	1.020	7,6	847	992	12,2	1.316	956				2.250	
	141,31	5,3	628	1.047	6,4	733	1.018	10,3	1.119	966				2.250	
	167,71	4,5	459	908	5,4	545	898	8,6	854	874				2.250	
4E	242,37	3,1	407	1.136	3,7	475	1.105	6,0	672	969	12,0	1.091	787	2.250	186 H F
	289,19	2,6	351	1.166	3,1	409	1.135	5,0	613	1.056	10,0	1.091	939	2.250	
	311,04	2,4	330	1.179	2,9	385	1.147	4,7	577	1.067	9,3	1.049	971	2.250	
	365,93	2,0	287	1.209	2,5	335	1.176	4,0	502	1.094	7,9	905	985	2.250	
	440,46	1,7	245	1.243	2,0	286	1.209	3,3	429	1.125	6,6	773	1.013	2.250	
	518,19	1,4	214	1.274	1,7	249	1.239	2,8	374	1.153	5,6	673	1.038	2.250	
	560,33	1,3	193	1.247	1,6	227	1.220	2,6	350	1.167	5,2	630	1.051	2.250	
	665,01	1,1	167	1.280	1,4	195	1.245	2,2	303	1.197	4,4	545	1.078	2.250	
	789,24	0,95	112	1.016	1,1	131	988	1,8	203	955	3,7	391	918	2.250	
5E	863,44	0,87	142	1.376	1,0	163	1.320	1,7	228	1.144	3,4	371	929	2.250	152 H F
	1.015,81	0,74	124	1.411	0,89	144	1.372	1,4	217	1.277	2,9	371	1.093	2.250	
	1.108,08	0,68	115	1.429	0,81	134	1.390	1,3	201	1.294	2,6	362	1.165	2.250	
	1.236,08	0,61	105	1.453	0,73	122	1.413	1,2	171	1.225	2,3	277	995	2.250	
	1.413,24	0,53	94	1.483	0,64	109	1.442	1,0	164	1.342	2,1	295	1.208	2.250	
	1.474,87	0,51	90	1.492	0,61	105	1.452	0,98	158	1.351	2,0	277	1.187	2.250	
	1.586,30	0,47	84	1.490	0,57	99	1.468	0,91	148	1.366	1,8	267	1.230	2.250	
	1.735,14	0,43	79	1.530	0,52	92	1.488	0,84	137	1.384	1,7	248	1.247	2.250	
	1.996,17	0,38	67	1.511	0,45	79	1.470	0,73	118	1.368	1,5	213	1.231	2.250	
	2.246,34	0,33	57	1.439	0,40	68	1.424	0,65	106	1.386	1,3	199	1.296	2.250	
	2.509,23	0,30	56	1.587	0,36	66	1.544	0,58	101	1.464	1,2	181	1.318	2.250	
	2.857,68	0,26	50	1.595	0,31	58	1.552	0,51	87	1.444	1,0	157	1.300	2.250	
	3.263,09	0,23	44	1.628	0,28	52	1.583	0,44	78	1.473	0,89	140	1.327	2.250	
3.553,28	0,21	38	1.527	0,25	44,71	1.485	0,41	69	1.422	0,82	133	1.367	2.250		

G 130000	N1 = 750 rpm			N1 = 900 rpm			N1 = 1.450 rpm			N1 = 2.900 rpm			Mmx	Pt		
	N2	P1	Mc	N2	P1	Mc	N2	P1	Mc	N2	P1	Mc				
	le	Rpm	Kw	KNm	Rpm	Kw	KNm	Rpm	Kw	KNm	Rpm	Kw			KNm	Kw
E	4,32	174	13.431	720									2.720	585	H F	
2E	16,56	45,3	4.914	985	54,3	5.583	933						2.720	340	H F	
3E	63,48	11,8	1.551	1.162	14,2	1.842	1.150	22,8	2.888	1.119			2.720	243	H F	
	72,86	10,3	1.362	1.171	12,4	1.618	1.159	19,9	2.536	1.128			2.720			
4E	243,76	3,1	479	1.342	3,7	559	1.306	5,9	837	1.215			2.720	190	H F	
	279,80	2,7	426	1.370	3,2	497	1.333	5,2	745	1.240			2.720			
	328,60	2,3	371	1.404	2,7	434	1.366	4,4	650	1.271			2.720			
	377,18	2,0	330	1.434	2,4	386	1.395	3,8	578	1.298			2.720			
5E	835,76	0,90	172	1.617	1,1	201	1.573	1,7	302	1.464	3,5	544	1.318	2.720	156	H F
	997,21	0,75	148	1.661	0,90	173	1.616	1,5	260	1.503	2,9	468	1.354	2.720		
	1.126,64	0,67	134	1.692	0,80	156	1.646	1,3	234	1.531	2,6	422	1.379	2.720		
	1.293,18	0,58	119	1.728	0,70	139	1.681	1,1	208	1.564	2,2	375	1.408	2.720		
	1.468,94	0,51	107	1.761	0,61	125	1.713	0,99	187	1.594	2,0	337	1.435	2.720		
	1.543,00	0,49	102	1.774	0,58	120	1.726	0,94	179	1.606	1,9	323	1.446	2.720		
	1.725,16	0,43	93	1.805	0,52	109	1.756	0,84	163	1.633	1,7	294	1.471	2.720		
	1.980,19	0,38	83	1.843	0,45	97	1.793	0,73	145	1.668	1,5	261	1.502	2.720		
2.350,11	0,32	72	1.891	0,38	84	1.840	0,62	125	1.712	1,2	226	1.541	2.720			

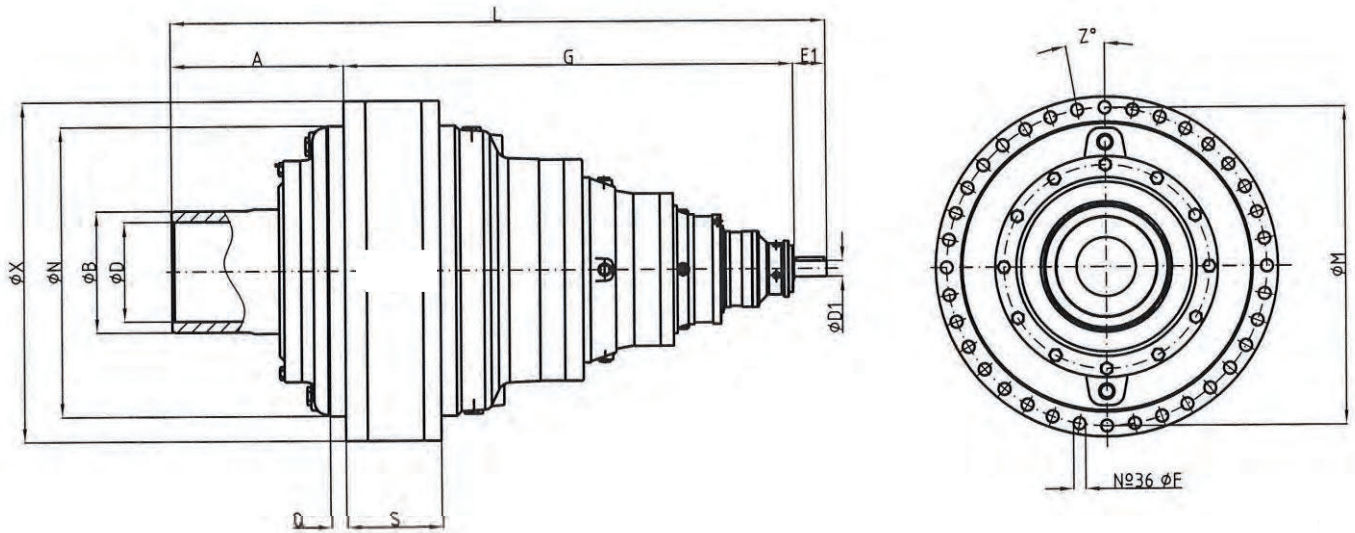
G 150000	N1 = 750 rpm			N1 = 900 rpm			N1 = 1.450 rpm			N1 = 2.900 rpm			Mmx	Pt		
	N2	P1	Mc	N2	P1	Mc	N2	P1	Mc	N2	P1	Mc				
	le	Rpm	Kw	KNm	Rpm	Kw	KNm	Rpm	Kw	KNm	Rpm	Kw			KNm	Kw
E	4,07												2.720	585	H F	
2E	15,62	48,0	4.914	929	57,6	5.583	880						2.720	340	H F	
3E	59,87	12,5	1.968	1.390	15,0	2.236	1.316	24,2	3.122	1.141			2.720	246	H F	
	68,72	10,9	1.742	1.413	13,1	2.030	1.372	21,1	2.834	1.189			2.720			
4E	248,02	3,0	563	1.607	3,6	657	1.563	5,8	986	1.456			2.720	192	H F	
	284,68	2,6	501	1.640	3,2	585	1.596	5,1	876	1.485			2.720			
	323,28	2,3	450	1.672	2,8	525	1.627	4,5	787	1.513			2.720			
	371,07	2,0	400	1.707	2,4	467	1.661	3,9	700	1.545			2.720			
	389,13	1,9	384	1.720	2,3	448	1.673	3,7	672	1.557			2.720			
446,65	1,7	342	1.756	2,0	399	1.708	3,2	598	1.589			2.720				
5E	950,73	0,79	185	1.969	0,95	215	1.915	1,5	323	1.782	3,05	582	1.604	2.720	158	H F
	1.091,28	0,69	164	2.010	0,82	192	1.955	1,3	287	1.819	2,66	517	1.638	2.720		
	1.239,23	0,61	147	2.049	0,73	172	1.993	1,2	258	1.855	2,34	464	1.670	2.720		
	1.302,09	0,58	141	2.065	0,69	165	2.008	1,1	247	1.869	2,23	445	1.683	2.720		
	1.422,42	0,53	131	2.092	0,63	153	2.035	1,0	229	1.894	2,04	413	1.705	2.720		
	1.491,67	0,50	119	1.999	0,60	142	1.978	0,97	220	1.907	1,94	397	1.718	2.720		
	1.494,57	0,50	126	2.108	0,60	147	2.051	0,97	220	1.908	1,94	396	1.718	2.720		
	1.697,21	0,44	113	2.149	0,53	132	2.091	0,85	197	1.945	1,71	356	1.751	2.720		
	1.712,17	0,44	112	2.152	0,53	131	2.093	0,85	196	1.948	1,69	353	1.754	2.720		
	1.948,10	0,38	100	2.176	0,46	117	2.135	0,74	176	1.986	1,49	316	1.788	2.720		
2.042,94	0,37	89	2.035	0,44	105	2.014	0,71	165	1.960	1,42	304	1.801	2.720			
2.344,94	0,32	86	2.176	0,38	100	2.176	0,62	150	2.043	1,24	270	1.839	2.720			

G 205000		N1 = 750 rpm			N1 = 900 rpm			N1 = 1.450 rpm			N1 = 2.900 rpm			Mmx	Pt
		N2	P1	Mc	N2	P1	Mc	N2	P1	Mc	N2	P1	Mc		
	le	Rpm	Kw	KNm	Rpm	Kw	KNm	Rpm	Kw	KNm	Rpm	Kw	KNm	KNm	Kw
E	4,14													3.620	870 H F
2E	15,89	47,2	6.744	1.297										3.620	498 H F
	22,50	33,3	4.422	1.204										3.620	
3E	58,47	12,8	2.530	1.746	15,4	2.875	1.653							3.620	357 H F
	78,51	9,6	1.988	1.842	11,5	2.259	1.744							3.620	
	82,80	9,1	1.328	1.297	10,9	1.577	1.284							3.620	
	111,18	6,7	1.006	1.319	8,1	1.194	1.306							3.620	
4E	239,21	3,1	834	2.296	3,8	974	2.234	6,1	1.460	2.078				3.620	280 H F
	306,99	2,4	669	2.362	2,9	788	2.320	4,7	1.181	2.158				3.620	
	321,19	2,3	642	2.371	2,8	758	2.336	4,5	1.137	2.173				3.620	
	338,73	2,2	361	1.406	2,7	428	1.392	4,3	672	1.354				3.620	
	364,34	2,1	576	2.417	2,5	676	2.361	4,0	1.021	2.215				3.310	
	412,20	1,8	519	2.462	2,2	606	2.395	3,5	920	2.257				3.620	
	434,70	1,7	285	1.426	2,1	339	1.411	3,3	531	1.374				3.620	
	454,81	1,6	273	1.430	2,0	324	1.415	3,2	509	1.377				3.620	
	489,20	1,5	449	2.527	1,8	524	2.458	3,0	795	2.316				3.310	
	515,91	1,5	244	1.446	1,7	288	1.425	2,8	452	1.387				3.620	
	583,68	1,3	219	1.473	1,5	256	1.435	2,5	402	1.397				3.620	
692,71	1,1	190	1.512	1,3	221	1.470	2,1	342	1.411				3.620		
5E	956,85	0,78	261	2.797	0,94	304	2.721	1,5	456	2.532	3,0	831	2.308	3.620	230 H F
	1.125,70	0,67	227	2.867	0,80	265	2.789	1,3	397	2.595	2,6	721	2.355	3.620	
	1.227,95	0,61	211	2.896	0,73	246	2.826	1,2	369	2.629	2,4	664	2.367	3.620	
	1.284,77	0,58	192	2.762	0,70	228	2.733	1,1	355	2.647	2,3	639	2.383	3.620	
	1.444,65	0,52	184	2.896	0,62	214	2.896	1,0	321	2.694	2,0	579	2.426	3.620	
	1.457,35	0,51	182	2.896	0,62	213	2.900	0,99	319	2.698	2,0	575	2.429	3.620	
	1.511,49	0,50	164	2.788	0,60	195	2.759	0,96	306	2.685	1,9	557	2.443	3.620	
	1.594,01	0,47	96	1.715	0,56	112	1.668	0,91	168	1.552	1,8	307	1.422	3.310	
	1.648,79	0,45	151	2.802	0,55	180	2.773	0,88	282	2.698	1,8	517	2.475	3.620	
	1.714,53	0,44	159	2.896	0,52	185	2.896	0,85	278	2.765	1,7	500	2.490	3.620	
	1.738,80	0,43	89	1.737	0,52	104	1.690	0,83	156	1.573	1,7	283	1.429	3.310	
	1.819,25	0,41	86	1.749	0,49	100	1.702	0,80	150	1.583	1,6	271	1.433	3.310	
	1.939,75	0,39	130	2.828	0,46	154	2.798	0,75	242	2.723	1,5	451	2.537	3.620	
	1.956,80	0,38	129	2.829	0,46	153	2.800	0,74	240	2.725	1,5	447	2.540	3.620	
	2.063,63	0,36	77	1.783	0,44	90	1.735	0,70	135	1.614	1,4	243	1.453	3.310	
	2.140,30	0,35	75	1.793	0,42	87	1.744	0,68	131	1.623	1,4	235	1.461	3.310	
	2.302,12	0,33	111	2.861	0,39	131	2.826	0,63	206	2.750	1,3	390	2.603	3.620	
	2.427,80	0,31	67	1.827	0,37	78	1.778	0,60	117	1.654	1,2	211	1.489	3.310	
	2.746,71	0,27	60	1.862	0,33	71	1.811	0,53	106	1.685	1,1	190	1.517	3.310	
2.770,86	0,27	60	1.864	0,32	70	1.814	0,52	105	1.687	1,0	189	1.519	3.310		
3.259,83	0,23	52	1.911	0,28	61	1.859	0,44	91	1.729	0,89	165	1.557	3.310		

G 235000		N1 = 750 rpm			N1 = 900 rpm			N1 = 1.450 rpm			N1 = 2.900 rpm			Mmx	Pt
		N2	P1	Mc	N2	P1	Mc	N2	P1	Mc	N2	P1	Mc		
	le	Rpm	Kw	KNm	Rpm	Kw	KNm	Rpm	Kw	KNm	Rpm	Kw	KNm	KNm	Kw
E	4,14													3.620	870 H F
2E	15,89	47,2	8.992	1.730										3.620	508 H F
3E	54,48	13,8	3.467	2.229	16,5	4.118	2.206							3.620	371 H F
	65,00	11,5	2.936	2.252	13,8	3.486	2.229							3.620	
	83,42	9,0	2.320	2.284	10,8	2.755	2.261							3.620	
	99,00	7,6	1.974	2.307	9,1	2.345	2.283							3.620	
4E	222,87	3,4	984	2.522	4,0	1.148	2.454	6,5	1.754	2.327				3.620	291 H F
	265,92	2,8	847	2.591	3,4	988	2.520	5,5	1.485	2.351				3.620	
	286,01	2,6	796	2.619	3,1	929	2.548	5,1	1.393	2.371				3.620	
	339,44	2,2	688	2.688	2,7	803	2.615	4,3	1.204	2.433				3.620	
	341,27	2,2	685	2.690	2,6	800	2.617	4,2	1.199	2.435				3.620	
	341,27	2,2	685	2.690	2,2	692	2.686	4,2	1.199	2.435				3.620	
	405,02	1,9	592	2.761	2,1	647	2.718	3,6	1.037	2.499				3.620	
	437,96	1,7	554	2.794	1,7	560	2.789	3,3	970	2.529				3.620	
	519,78	1,4	479	2.867	1,7	560	2.789	2,8	839	2.595				3.620	
	616,88	1,2	415	2.896	1,5	484	2.862	2,4	725	2.663				3.620	
5E	891,47	0,84	311	2.896	1,0	363	2.896	1,6	544	2.816	3,3	980	2.535	3.620	238 H F
	1.048,79	0,72	271	2.896	0,86	316	2.896	1,4	474	2.886	2,8	854	2.599	3.620	
	1.063,69	0,71	268	2.896	0,85	313	2.896	1,4	469	2.892	2,7	844	2.604	3.620	
	1.144,06	0,66	252	2.896	0,79	294	2.896	1,3	440	2.896	2,5	793	2.633	3.620	
	1.251,40	0,60	233	2.896	0,72	272	2.896	1,2	408	2.896	2,3	735	2.669	3.620	
	1.345,95	0,56	219	2.896	0,67	256	2.896	1,1	384	2.896	2,2	691	2.698	3.620	
	1.357,78	0,55	218	2.896	0,66	254	2.896	1,1	381	2.896	2,1	686	2.702	3.620	
	1.365,07	0,55	217	2.896	0,66	253	2.896	1,1	379	2.896	2,1	683	2.704	3.620	
	1.597,39	0,47	190	2.896	0,56	221	2.896	0,91	332	2.896	1,8	597	2.769	3.620	
	1.605,96	0,47	189	2.896	0,56	220	2.896	0,90	330	2.896	1,8	595	2.772	3.620	
	1.620,08	0,46	187	2.896	0,56	219	2.896	0,90	328	2.896	1,8	590	2.775	3.620	
	1.751,83	0,43	175	2.896	0,51	205	2.896	0,83	307	2.896	1,7	552	2.808	3.620	
	1.905,97	0,39	163	2.896	0,47	191	2.896	0,76	286	2.896	1,5	514	2.844	3.620	
	2.060,98	0,36	153	2.896	0,44	178	2.896	0,70	267	2.896	1,4	481	2.878	3.620	
	2.079,10	0,36	152	2.896	0,43	177	2.896	0,70	265	2.896	1,4	478	2.882	3.620	
	2.446,00	0,31	132	2.896	0,37	154	2.896	0,59	231	2.896	1,2	416	2.896	3.620	
2.467,50	0,30	131	2.896	0,36	153	2.896	0,59	229	2.896	1,2	413	2.896	3.620		
2.902,95	0,26	114	2.896	0,31	133	2.896	0,50	200	2.896	1,0	360	2.896	3.620		

DIMENSIONES DE REDUCTORES SERIE G53000 - 235000 PARA ANILLO DE CONTRACCION

G 53000 - 85000 HQ

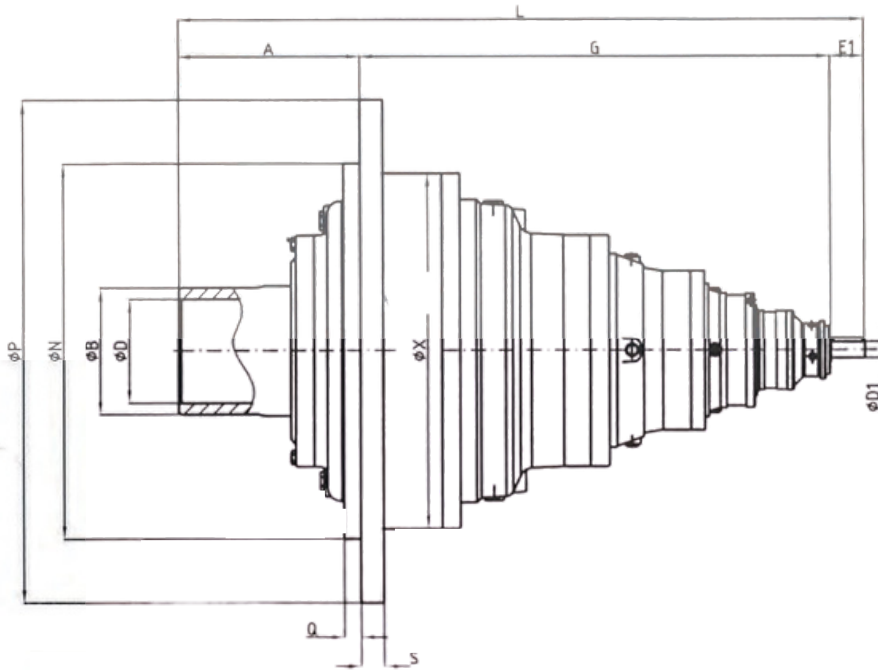


53000 - 61000 HQ	D1	E1	G 3E		G 4E		G 5E		M	N	X	B	Z°
			G	L	G	L	G	L	F	Q	A	D	S
AV2	42 h7	82					1.372,5	2.004,5	1.020 39	930 h8 50	1.090 550	390 f7 320 H7	10° 305
AV3	48 h7	82					1.372,5	2.004,5					
AV510N	65 h7	105					1.439	2.094					
AV1520T	90 h7	170	1.326	2.046	1.425,5	2.145,5							
AV2520H	110 h7	210	1.298	2.058									
AV100	100 h6	210	1.442	2.202									
AV150	150 h7	230	1.639	2.419									

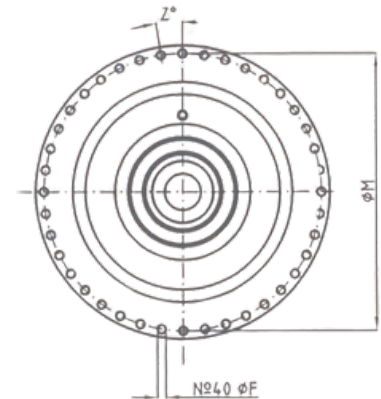
85000 HQ	D1	E1	G 3E		G 4E		G 5E		M	N	X	B	Z°
			G	L	G	L	G	L	F	Q	A	D	S
AV510N	65 h7	105					1.627,5	2.282,5	1.020 39	930 h8 50	1.090 550	460 f7 380 H7	10° 353
AV810N	80 h7	130			1.605	2.285	1.650,5	2.330,5					
AV1020T	90 h7	170			1.654	2.374	1.704	2.424					
AV2520H	110 h7	210	1.458	2.218	1.584	2.344							
AV80	80 h6	130			1.625	2.305	1.642,5	2.322,5					
AV100	100 h6	210	1.510	2.270									

DIMENSIONES DE REDUCTORES SERIE G53000 - 235000 CON EJE DE SALIDA HUECO PARA ANILLO DE CONTRACCION

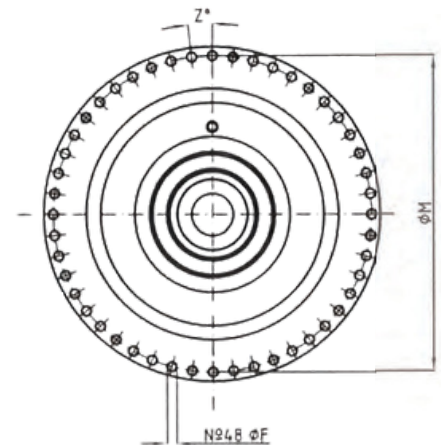
G 110000 - 235000 HQ



G 110000 – 150000 HQ HC



G 205000 – 235000 HQ



110000 HQ	D1	E1	G 3E		G 4E		G 5E		P S	M F	N Q	X A	B D	Z°
			G	L	G	L	G	L						
AV510N	65 h7	105					1925	2752,5	1538 110	1450 44	1150 h9 80	1320 723	560 f7 450 H7	9°
AV810N	80 h7	130			1902,5	2755	1948	2800,5						
AV1020T	90 h7	170			1951,5	2844	2001,5	2894						
AV2520H	110 h7	210	1760	2692,5	1881,5	2814								
AV80	80 h6	130			1922,5	2755	1940	2792,5						
AV100	100 h6	210	1925	2857										
AV150	150 h7	230	2001	2953,5										

130000 HQ	D1	E1	G 3E		G 4E		G 5E		P S	M F	N Q	X A	B D	Z°
			G	L	G	L	G	L						
AV1020T	90 h7	170			1989,5	2882			1538 110	1450 44	1150 h9 80	1320 723	560 f7 450 H7	9°
AV1520T	90 h7	170					2134,5	3027						
AV2520H	110 h7	210	1985	2917,5	1961,5	2894								
AV100	100 h6	210	1760	2692,5	2106	3038,5								
AV150	150 h7	230	2001	2953,5										

150000 HQ	D1	E1	G 3E		G 4E		G 5E		P S	M F	N Q	X A	B D	Z°
			G	L	G	L	G	L						
AV1520T	90 h7	170			2042,5	2935			1538 110	1450 44	1150 h9 80	1320 723	560 f7 450 H7	9°
AV2520T	110 h7	210			2014,5	2947								
AV100	100 h6	210	1925	2857,5	2158,5	3091								
AV150	150 h7	230	2001	2953,5	2355,5	3308								

DIMENSIONES DE REDUCTORES SERIE G53000 - 235000 CON EJE DE SALIDA HUECO PARA ANILLO DE CONTRACCION

G 110000 - 235000 HQ

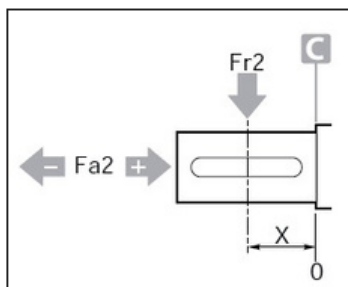
205000 HQ	D1	E1	G 3E		G 4E		G 5E		P	M	N	X	B	Z°
			G	L	G	L	G	L	S	F	Q	A	D	-
AV810N	80 h7	130					2.379,5	3.184,5	1.880 110	1.780 44	1.440 h8 80	1.630 675	700 f7 600 H7	7° 30'
AV2520H	110 h7	210			2.462	3.347	2.358,5	3.243,5						
AV80	80 h6	130	1.809	2.614										
AV100	100 h6	210			2.402	3.287								
AV150	150 h7	230			2.478	3.383								

235000 HQ	D1	E1	G 3E		G 4E		G 5E		P	M	N	X	B	Z°
			G	L	G	L	G	L	S	F	Q	A	D	-
AV810N	80 h7	130					2.514	3.319	1.880 110	1.780 44	1.440 h8 80	1.630 675	700 f7 600 H7	7° 30'
AV2520H	110 h7	210			2.596,5	3.481,5	2.493	3.378						
AV100	100 h6	210			2.536,5	3.421,5								
AV150	150 h7	230			2.612,5	3.517,5								

CARGAS RADIALES Y AXIALES EN EL EJE DE SALIDA

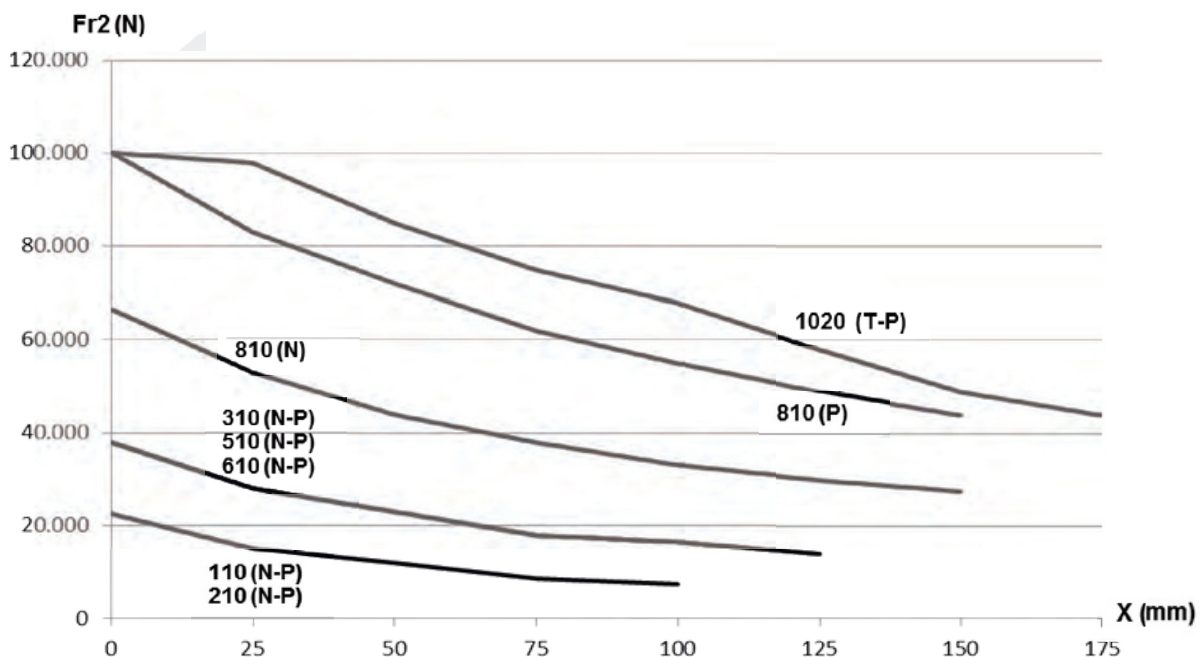
CARGAS RADIALES Y AXIALES EN EL EJE DE SALIDA D - MD 110 - 1020

Kf	n2 x h						
	20.000	40.000	60.000	80.000	100.000	200.000	400.000
	1,7	1,3	1,15	1,06	1	0,8	0,63



CUERPO	CARGAS RADIALES Fr2								
	en la cota X en mm en el eje de SALIDA								
	TAMAÑO	0	25	50	75	100	125	150	175
110 N-P	22.500	15.000	12.000	8.500	7.500				
210 N-P	22.500	15.000	12.000	8.500	7.500				
310 N-P	38.000	28.000	23.000	18.000	16.500	14.000			
510 N-P	38.000	28.000	23.000	18.000	16.500	14.000			
610 N-P	38.000	28.000	23.000	18.000	16.500	14.000			
810 N	66.500	53.000	44.000	38.000	33.000	30.000	27.500		
810 P	100.000	83.000	72.000	62.000	55.000	49.000	44.000		
1020 T-P	100.000	98.000	85.000	75.000	68.000	58.000	49.000	44.000	

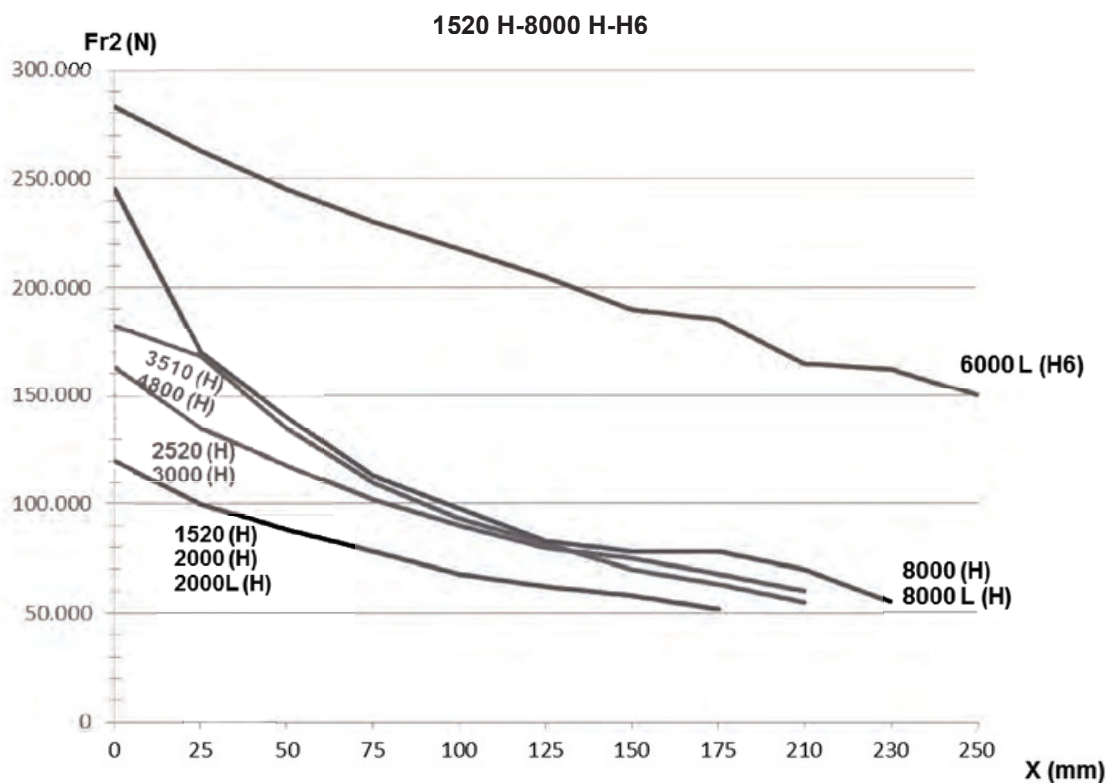
110 N-P-1020 T-P



D-MD	CARGAS AXIALES Fa2					
	n2 x h = 100,000					
	N		P		T	
	Fa2 (+)	Fa2 (-)	Fa2 (+)	Fa2 (-)	Fa2 (+)	Fa2 (-)
110	19250	19250	19250	19250	35500	22500
210	19250	19250	19250	19250	35500	22500
310	39500	39500	58400	58400	78500	57500
510	39500	39500	58400	58400	78500	57500
610	39500	39500	58400	58400	78500	57500
810	58400	58400	88500	58400	88500	58400
1020			88000	58400	104500	60500

CARGAS RADIALES Y AXIALES EN EL EJE DE SALIDA
CARGAS RADIALES Y AXIALES EN EL EJE DE SALIDA D - MD 1520 - 8000

		CARGAS RADIALES Fr2										
		en la cota X en mm en el eje de SALIDA										
TAMAÑO		0	25	50	75	100	125	150	175	210	230	250
1520	H	120.000	100.000	88.000	78.000	68.000	62.000	58.000	52.000			
2000	H	120.000	100.000	88.000	78.000	68.000	62.000	58.000	52.000			
2000	L H	120.000	100.000	88.000	78.000	68.000	62.000	58.000	52.000			
2520	H	163.000	135.000	118.000	102.000	90.000	80.000	75.000	68.000	60.000		
3000	H	163.000	135.000	118.000	102.000	90.000	80.000	75.000	68.000	60.000		
3510	H	182.000	168.000	135.000	110.000	93.000	82.000	70.000	63.000	55.000		
4800	H	182.000	168.000	135.000	110.000	93.000	82.000	70.000	63.000	55.000		
6000	H6	245.000	170.000	140.000	113.000	98.000	83.000	78.000	78.000	70.000	55.000	
6000	L H6	245.000	170.000	140.000	113.000	98.000	83.000	78.000	78.000	70.000	55.000	
8000	H	283.000	263.000	245.000	230.000	218.000	205.000	190.000	185.000	165.000	162.500	150.000
8000	L H	283.000	263.000	245.000	230.000	218.000	205.000	190.000	185.000	165.000	162.500	150.000



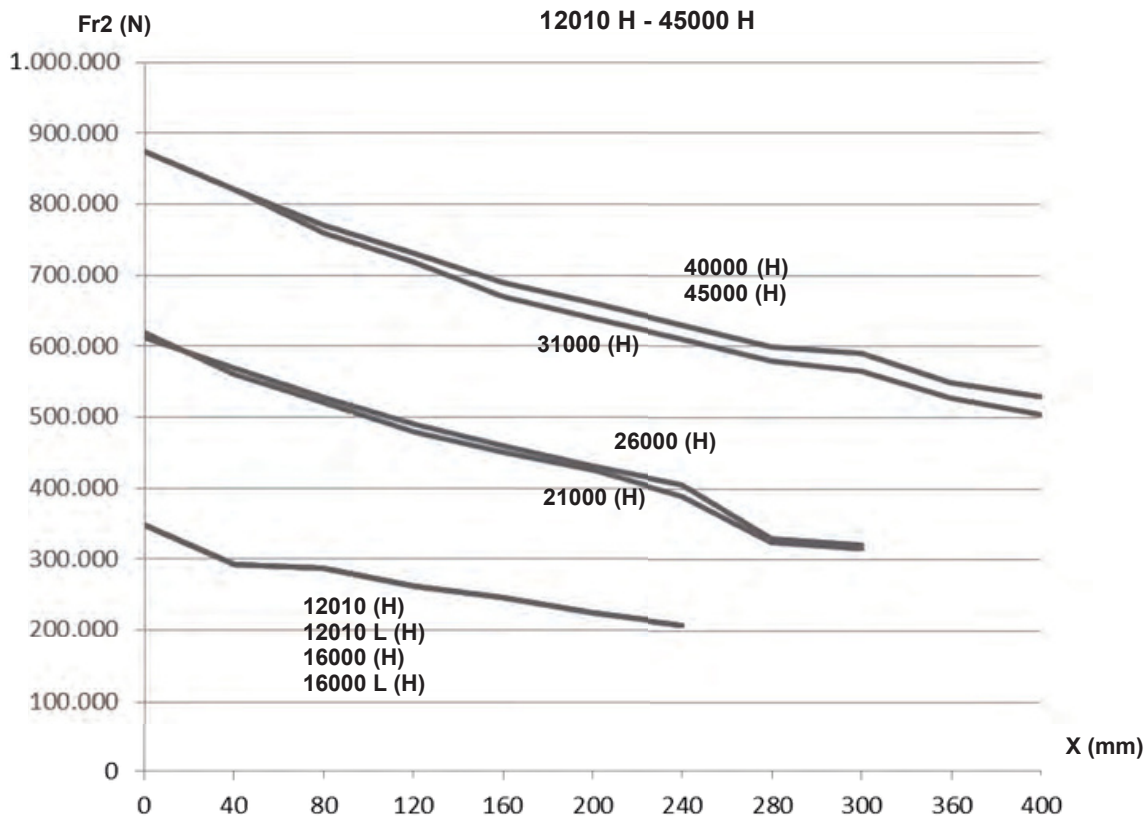
CARGAS AXIALES				
n2 x h = 100.000				
D - MD	H		H6	
	Fa2 (+)	Fa2 (-)	Fa2 (+)	Fa2 (-)
1520	104.500	73.400	-	-
2000	104.500	73.400	-	-
2.000 L	104.500	73.400	-	-
2520	149.000	112.600	-	-
3000	149.000	112.600	-	-
3510	44.000	59.000	-	-
4800	44.000	59.000	-	-
6000	131.000	148.500	42.000	94.000
6000 L	131.000	148.500	42.000	94.000
8000	56.000*	94.000	-	-
8000 L	56.000*	94.000	-	-

* Fa/Fr < 0,4

CARGAS RADIALES Y AXIALES EN EL EJE DE SALIDA

CARGAS RADIALES Y AXIALES EN EL EJE DE SALIDA G 12010 - 45000 - 235000

TAMAÑO	CARGAS RADIALES Fr2										
	en la cota X en mm en el eje de SALIDA										
	0	40	80	120	160	200	240	280	300	360	400
12010 H	349,000	292,000	288,000	262,000	245,000	225,000	208,000				
12010 L H	349,000	292,000	288,000	262,000	245,000	225,000	208,000				
16000 H	349,000	292,000	288,000	262,000	245,000	225,000	208,000				
16000 L H	349,000	292,000	288,000	262,000	245,000	225,000	208,000				
21000 H	620,000	560,000	520,000	480,000	450,000	425,000	390,000	325,000	316,000		
26000 H	613,000	570,000	528,000	490,000	460,000	430,000	405,000	331,000	322,000		
31000 H	875,000	820,000	760,000	719,000	670,000	640,000	610,000	580,000	565,000	528,000	505,000
40000 H	875,000	820,000	770,000	730,000	690,000	660,000	630,000	600,000	590,000	550,000	530,000
45000 H	875,000	820,000	770,000	730,000	690,000	660,000	630,000	600,000	590,000	550,000	530,000



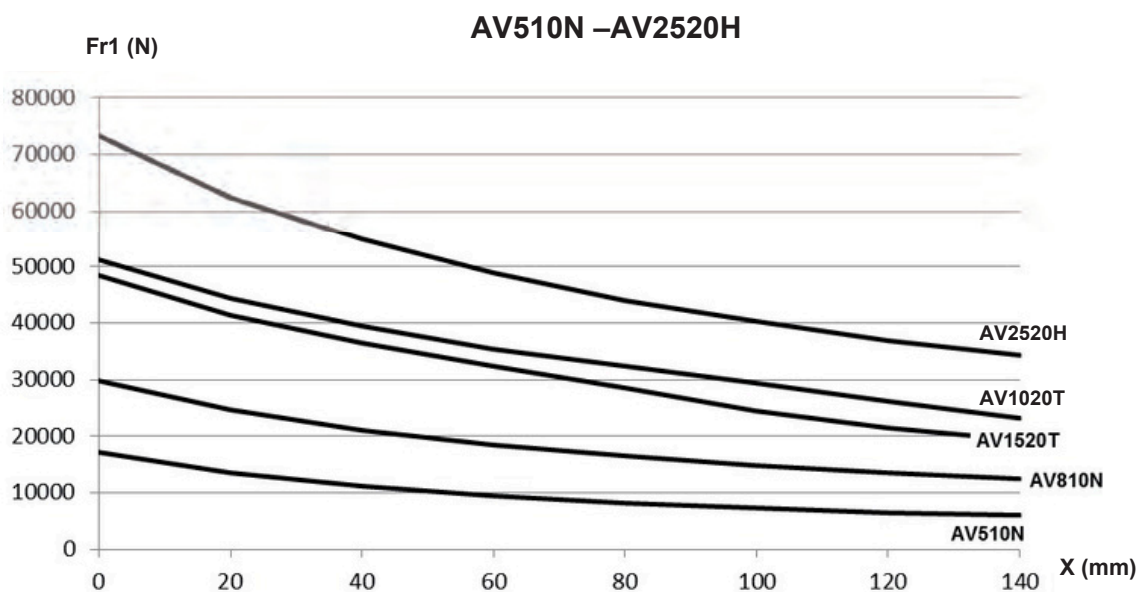
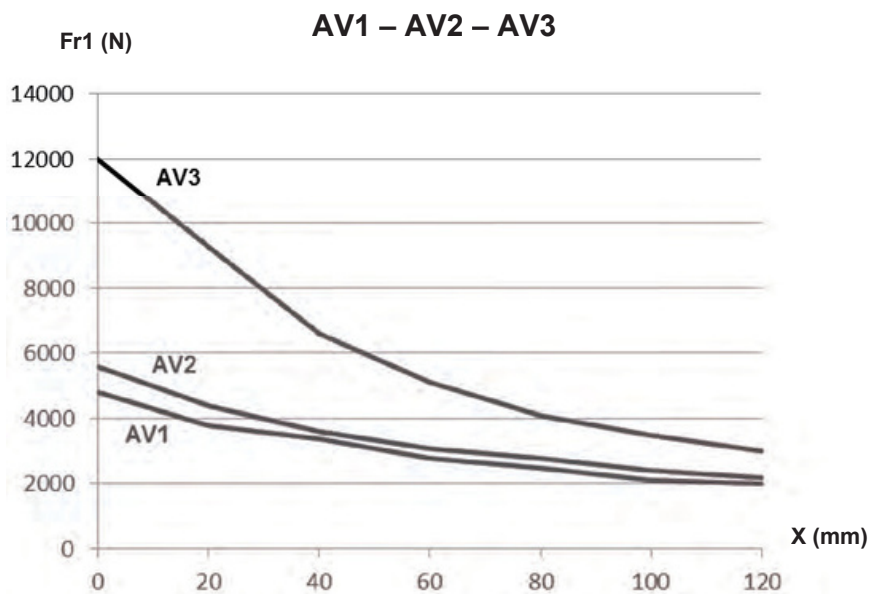
G	CARGAS AXIALES Fa2			
	n2 x h = 100.000			
	H		FS	
	Fa2 (+)	Fa2 (-)	Fa2 (+)	Fa2 (-)
12010	65.250*	114,000	65.250*	75,000
12010 L	65.250*	114,000	65.250*	75,000
16000	65.250*	114,000	65.250*	75,000
16000 L	65.250*	114,000	65.250*	75,000
21000	113.600*	170,000	113.600*	113.600*
26000	113.600*	170,000	113.600*	160.500*
31000	160.500*	275,000	160.500*	240.000*
40000	160.500*	275,000	160.500*	240.000*
45000	160.500*	275,000	160.500*	260.000*

G	CARGAS AXIALES Fa2			
	n2 x h = 100.000			
	H		FS	
	Fa2 (+)	Fa2 (-)	Fa2 (+)	Fa2 (-)
53000	-	-	185,000	185,000
61000	-	-	185,000	185,000
85000	-	-	185,000	225,000
110000	-	-	230,000	315,000
130000	-	-	230,000	315,000
150000	-	-	230,000	315,000
205000	-	-	315,000	550,000
235000	-	-	315,000	550,000

* Fa/Fr < 0,4

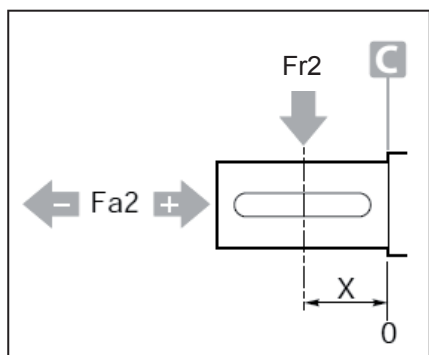
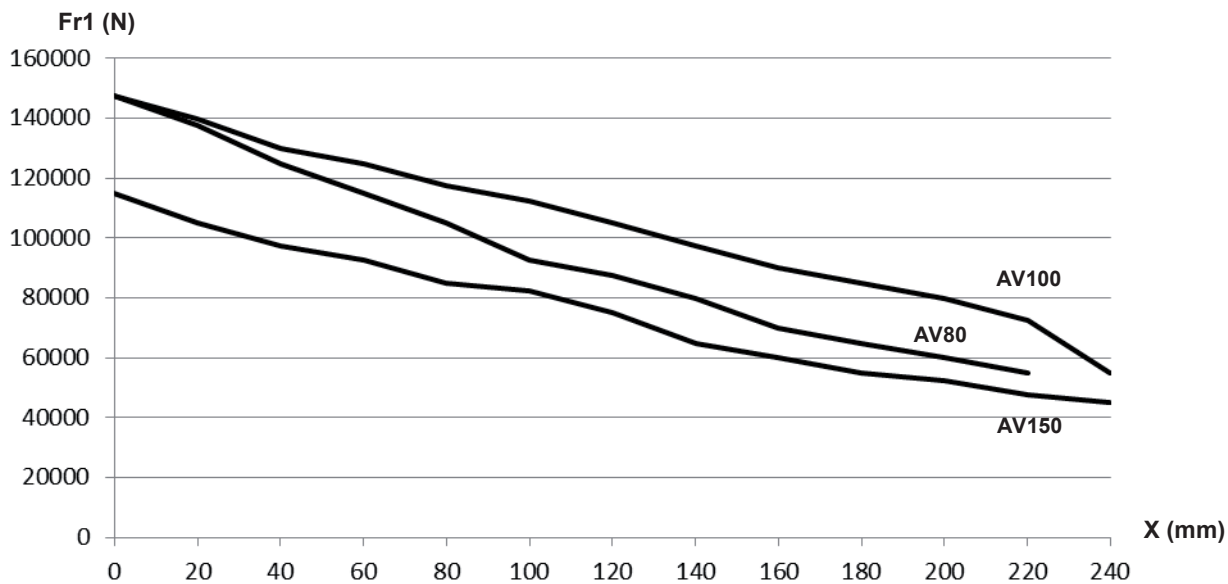
CARGAS RADIALES Y AXIALES EN EL EJE DE ENTRADA

ENTRADA	CARGAS RADIALES Fr1												
	En la cota X en mm en el eje de entrada												
	0	20	40	60	80	100	120	140	160	180	200	220	240
AV1	4800	3800	3400	2800	2500	2100	2000						
AV2	5600	4400	3600	3100	2800	2400	2200						
AV3	12000	9300	6600	5100	4100	3500	3000						
AV510N	17250	13500	11250	9500	8250	7250	6500	6000					
AV810N	29750	24750	21000	18500	16500	14750	13500	12500					
AV1020T	51250	44500	39500	35500	32500	29500	26250	23250					
AV1520T	48500	41500	36500	32500	28500	24500	21500	19250					
AV2520H	73250	62500	55000	49000	44000	40250	37000	34250					
AV80	147500	137500	125000	115000	105000	92500	87500	80000	70000	65000	60000	55000	
AV100	147500	140000	130000	125000	117500	112500	105000	97500	90000	85000	80000	72500	55000
AV150	115000	105000	97500	925000	85000	82500	75000	65000	60000	55000	52500	47500	45000



CARGAS RADIALES Y AXIALES EN EL EJE DE ENTRADA

AV80 – AV150



CARGAS AXIALES		
n1 x h = 1.500.000		
Fa1 max (Fr1 = 0)		
ENTRADA	Fa1 (+)	Fa1 (-)
AV1	4.800	4.800
AV2	7.800	7.800
AV3	4.900	7.800
AV510N	15.250	15.250
AV810N	25.900	25.900
AV1020T	46.450	26.850
AV1520T	26.000	8.500
AV2520H	66.000	50.000
AV80	31.700	31.700
AV100	52.000	-
AV150	63.000	-

INSTALACION, MANUTENCION Y LUBRICACION

En este capítulo distinguimos entre diferentes tipos de instalación:

Reductores con brida: (N – T – H)

La superficie de acoplamiento deberá tener la superficie de apoyo al reductor no pintada, plana, elaborada en una máquina herramienta y perpendicular al eje de rotación.

El cuadro siguiente indica las tolerancias de los centrados de acoplamiento.

Diámetros	mm	80-120	120-180	180-250
Tolerancias	mm	0+0.054	0+0.063	0+0.072
Diámetros	mm	250-315	315-400	400-500
Tolerancias	mm	0+0.081	0+0.089	0+0.097

Los reductores de tamaños desde D1520 hasta D3000, están provistos de dos diámetros de centrado. Es suficiente realizar sobre la estructura un solo centrado cuando en el eje de salida, las cargas radiales no están presentes, o, en cualquier caso, son inferiores al 50% de las cargas máximas admitidas.

Reductores con eje hueco: (Q)

Los reductores en versión hembra no son idóneos para soportar cargas radiales en la salida; es, por lo tanto, muy importante cuidar el alineamiento entre reductor y eje conducido. Es necesario, además, verificar que el eje conducido no sufra flexiones durante las fases de trabajo.

Reductores con fijación a patas: (P)

El reductor debe ser fijado a una superficie de apoyo plana, y su eje estar alineado o en paralelo al eje con la máquina conducida. Para obtener esto es importante que toda operación de nivelado y alineamiento sea efectuada por personal cualificado. Un apoyo equivocado o un alineamiento no correcto perjudican la vida del reductor.

La lubricación de los reductores se realiza mediante baño de aceite; antes de la puesta en funcionamiento del reductor es necesario proceder al llenado de aceite, asegurándose visualmente a través de la mirilla que se haya alcanzado el nivel correcto; dicha operación requiere particular atención y se debe verificar nuevamente, después de unos minutos de funcionamiento, que el nivel haya sido efectuado correctamente. Las cantidades de aceite señaladas en el catálogo son orientativas y varían en función de la relación de reducción y del tipo de entrada del reductor.

Puede emplearse cualquier aceite para transmisiones mecánicas con aditivos EP que satisfagan la clase de viscosidad de VG68 a VG220 según ISO 3448 o de SAE 80W a SAE 90W según SAEJ 306-81.

En los reductores con montaje vertical y funcionamiento continuo, el aceite puede sufrir un elevado recalentamiento; en estos casos se hace necesario el uso de un tanque externo para permitir al aceite que se expanda por efecto de su dilatación térmica.

Si se usa aceite mineral debe efectuarse el cambio después de las primeras 150 horas de trabajo, sucesivamente después de 2000 o 4000 horas de funcionamiento, según las modalidades de uso del reductor y en todo caso, por lo menos una vez al año. Para facilitar el vaciado del reductor, aconsejamos que el cambio de aceite se realice con el reductor en caliente, las partes internas deben lavarse con líquidos idóneos antes de introducir el aceite nuevo. No deben mezclarse aceite de diferentes viscosidades o de marcas diferentes; en particular no deben mezclarse jamás aceites sintéticos y aceites minerales. Después de la puesta en funcionamiento es necesario verificar periódicamente el nivel del lubricante y efectuar rellenos en caso de que fuese necesario.

La temperatura ambiente aconsejada para la utilización de reductores Standard, tendrá que ser entre -15°C y $+40^{\circ}\text{C}$.

Si se utiliza aceite sintético no es necesario un cambio hasta transcurridas 25.000 horas.

Se aconseja el empleo de los siguientes tipos de aceites minerales y sintéticos, en función de la temperatura ambiente, de acuerdo con la tabla que aparece a continuación:

INSTALACION, MANUTENCION Y LUBRICACION

Viscosidad

La viscosidad nominal se define para una temperatura de 40 ° C, pero disminuye rápidamente al aumentar la temperatura. La viscosidad del aceite debe seleccionarse en función de la temperatura ambiente y la temperatura real de trabajo de reductor. Seleccionar una viscosidad mínima de acuerdo con la tabla siguiente:

VG ISO 3448	TEMPERATURA DE FUNCIONAMIENTO												
	TEMPERATURA AMBIENTE												
	-20°	-10°	0°	10°	20°	30°	40°	50°	60°	70°	80°	90°	100°
220													
320													

Lubricante para uso general:

FABRICANTE	ACEITE MINERAL	ACEITE SINTETICO	
		Polialfaolefine (PAO)	Poliglicoli (PG)
AGIP	Blasia	Blasia SX	Blasia S
ARAL	Degol BG		Degik GS
BP	Energol GR-XP	Enersyn EPX	Enersyn HTX
CASTROL	Alpha SP	Alphasyn EP	Alphasyn PG
CHEVRON	Ultra Gear	Tegra Synthetic	HiPerSYN
DEA	Falcon CLP		
ELF	Reductelf SP	Elf Syntherma	Elf Syntherma
ESSO	Spartan EP	Spartan S EP	Glycolube
FINA	Giran		
IP	Mellana		Teleisa Oil
KLÜBER	Kluberoil GEM 1	Klubersynt EG4	Klubersynt GH6
MOBIL	Mobilgear XMP	Mobilgear SHC	Glygoile
OPTIMOL	Ultra		
Q8	Goya	El Greco	El Greco
SHELL	Omala S2 G	Omala S4 GX	Omala S4 WE
TOTAL	Carter EP	Carter SH	Carter SY

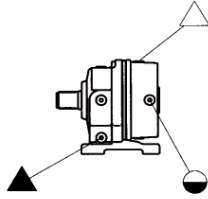
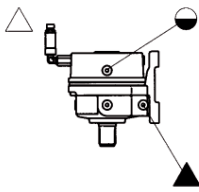
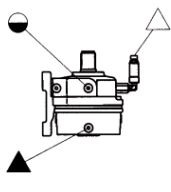
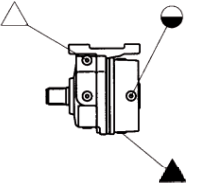
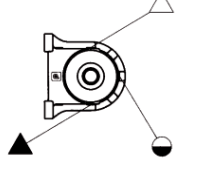
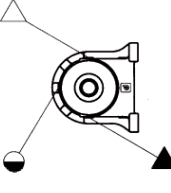
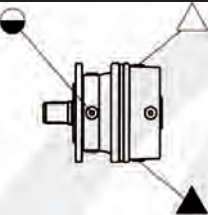
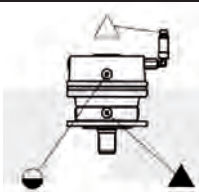
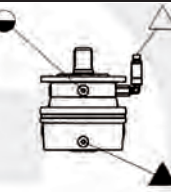
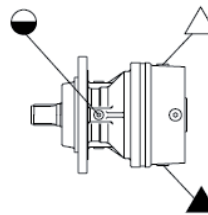
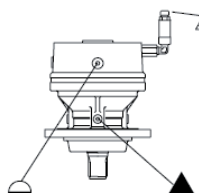
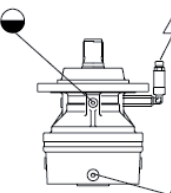
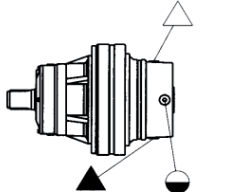
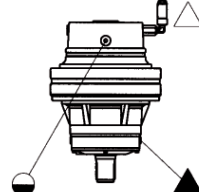
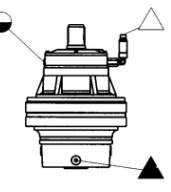
Lubricante para uso Alimenticio:

FABRICANTE	ACEITE PARA EL ENGRANAJE
AGIP	Rocol Foodlube Hi-Torque
ESSO	Gear Oil FM
KLÜBER	Kluberoil 4 UH1 N
MOBIL	DTE FM
SHELL	Cassida Fluid GL

INSTALACION, MANUTENCION Y LUBRICACION

Viscosidad

La siguiente tabla refleja las posiciones de los tapones y los niveles para cada tamaño de reductor y motorreductor en función de su posición de montaje y forma constructiva:

110 – 1020 PATAS P		
 B3	 V5	 V6
 B8	 B6	 B7
110 – 810 BRIDA N		
 B5	 V1	 V3
1020 BRIDA T		
 B5	 V1	 V3
1520 – 235000 BRIDA H		
 B5	 V1	 V3

INSTALACION, MANUTENCION Y LUBRICACION

Cantidades de aceites

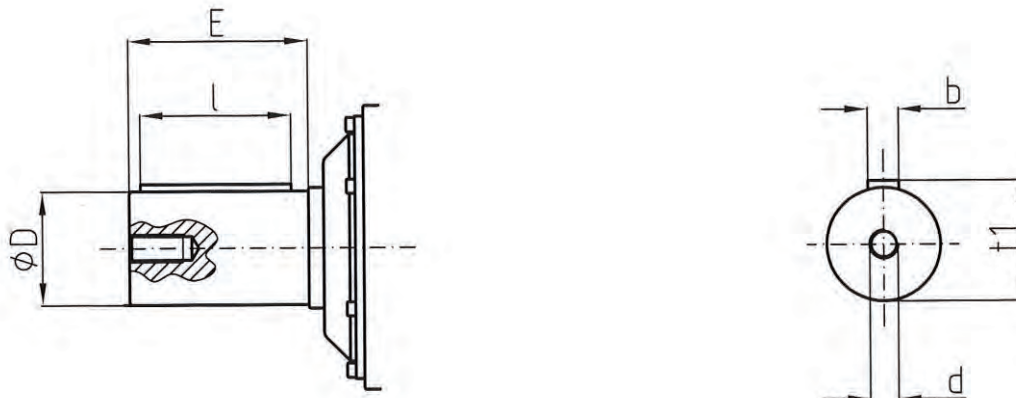
D - MD	REDUCTOR PATAS P								REDUCTOR BRIDA N - T							
	B3 - B6 - B7 - B8				V5 - V6				B5				V1 - V3			
	1E	2E	3E	4E	1E	2E	3E	4E	1E	2E	3E	4E	1E	2E	3E	4E
110	0,7	0,9	1,1	1,3	1,4	1,8	2,2	2,6	0,4	0,5	0,7	0,8	0,8	1	1,4	1,6
210	0,8	1	1,2	1,4	1,6	2	2,4	2,8	0,5	0,6	0,7	0,9	1	1,2	1,4	1,8
310	1,4	1,6	1,7	1,8	2,8	3,2	3,4	3,6	1	1,2	1,3	1,4	2	2,4	2,6	2,8
510	1,5	1,7	1,8	1,9	3	3,4	3,6	3,8	1,1	1,3	1,5	1,6	2,2	2,6	3	3,2
610	1,6	1,8	1,9	2	3,2	3,6	3,8	4	1,2	1,4	1,6	1,7	2,4	2,8	3,2	3,4
810	1,8	2	2,2	2,3	3,6	4	4,4	4,6	1,5	1,7	1,9	2	3	3,4	3,8	4
1.020	2,4	2,6	2,7	2,9	4,8	5,2	5,4	5,8	2,1	2,3	2,4	2,6	4,2	4,6	4,8	5,2

D - MD	REDUCTOR BRIDA H									
	B5					V1 - V3				
	1E	2E	3E	4E	5E	1E	2E	3E	4E	5E
1.520	2,7	3	3,2	3,4		5,4	6	6,4	6,8	
2.000 L		3	3,1	3,2			6	6,2	6,4	
2.000	2,7	3	3,3	3,4		5,4	6	6,6	6,8	
2.520	3,9	4,5	4,7	5		7,8	9	9,4	10	
3.000	3,8	4,6	4,8	5		7,6	9,2	9,6	10	
3.510	4,9	5,7	6	6,2		9,8	11,4	12	12,4	
4.800	4,7	6,8	7,2	7,4		9,4	13,6	14,4	14,8	
6.000 L		8,5	9	9,2			17	18	18,4	
6.000	7,5	8,5	9	9,3		15	17	18	18,6	
8.000 L		10,2	10,8	11,4	11,6		20,4	21,6	22,8	23,2
8.000	8,3	10,2	11	11,5	11,7	16,6	20,4	22	23	23,4

G	REDUCTOR BRIDA H									
	B5					V1 - V3				
	1E	2E	3E	4E	5E	1E	2E	3E	4E	5E
12.010 L		15,5	16,3	16,7	17		31	32,6	33,4	34
12.010	13,5	15,5	16,5	16,8	17	27	31	33	33,6	34
16.000 L		17	18	18,5	18,7		34	36	37	37,4
16.000	14,5	18	19,2	19,6	19,8	29	36	38,4	39,2	39,6
21.000	20	23,5	24,5	25	25,5	40	47	49	50	51
26.000	20	25,5	27,5	28,5	29	40	51	55	57	58
31.000	38	46,5	48,5	49,5	50	76	93	97	99	100
40.000	41	49	51	52	52,5	82	98	102	104	105
45.000	41	50	53,5	55	55,5	82	100	107	110	111
53.000	70	80	85	86,5	87	140	160	170	173	174
61.000	70	80	85	86,5	87	140	160	170	173	174
85.000	75	87,5	93	95	95,5	150	175	186	190	191
110.000	145	170	180	183	185	290	340	360	366	370
130.000	144	172	181	185	186	288	344	362	370	372
150.000	143	172	185	187	188	286	344	370	374	376
205.000	255	300	318	326	329	510	600	636	652	658
235.000	255	300	335	345	347	510	600	670	690	694

DETALLES CONSTRUCTIVOS Y FUNCIONALES

EJE CILINDRICO DE SALIDA



Serie D

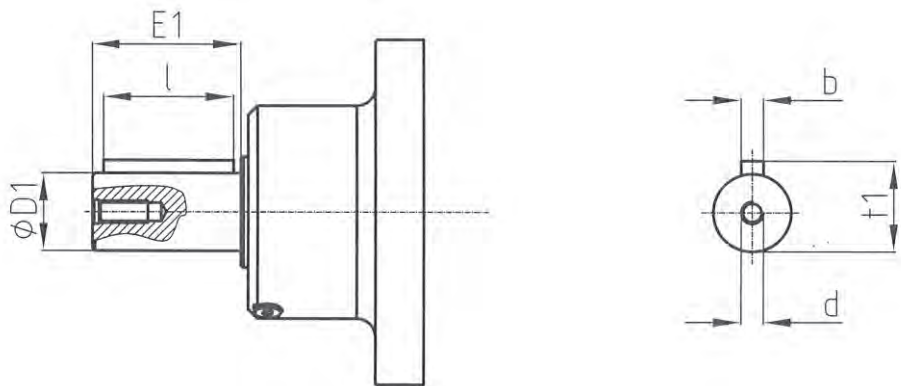
					UNI 6604-A		
TAMAÑO	VERSION	D	E	d	CHAVETA b x h x l	t1	
110 - 210	NC-PC	42h7	82	M16x30	12x8x70	45	
310 - 510 - 610	NC-PC	65h7	105	M20x40	18x11x90	69	
810	NC-PC	80h6	130	M20x45	22x14x110	85	
1020 - 2000L	TC-PC	90h7	170	M24x50	25x14x160	95	
2520 - 3000	HC	110h6	210	M24x50	28x16x200	116	
3510 - 4800	HC	120h7	210	M24x50	32x18x200	127	
6000 - 8000	H6C-HC	160h7	230	M24x50	40x22x210	169	

Serie G

					UNI 6604-A		
TAMAÑO	VERSION	D	E	d	CHAVETA b x h x l	t1	
12010 - 16000	HC	180h7	240	M16x35	45x25x220	190	
21000 - 26000	HC	230h7	300	M24x50	50x28x280	241	
31000 - 40000 - 45000	HC	290h7	425	M24x50	63x32x400	302	

DETALLES CONSTRUCTIVOS Y FUNCIONALES

EJE CILINDRICO DE ENTRADA

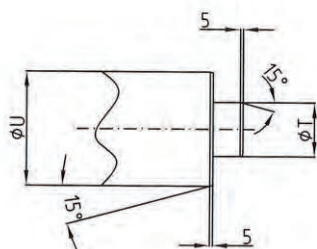


				UNI 6604 DIN 6885		
ENTRADA	D1	E1	d	CHAVETA bxhxl	t1	
AV1	38 h7	58	M12x30	10x8x50	41	
AV2	42 h7	82	M12x30	12x8x70	45	
AV3	48 h7	82	M16x40	14x9x70	51.5	
AV510N	65 h7	105	M20x40	18x11x90	69	
AV810N	80 h7	130	M20x45	22x14x110	85	
AV1020T	90 h7	170	M24x50	25x14x160	95	
AV1520T	90 h7	170	M24x50	25x14x160	95	
AV2520H	110 h7	210	M24x50	28x16x200	116	
AV80	80 h6	130	M20x45	22x14x110	85	
AV100	100 h6	210	M24x50	26x16x200	106	
AV150	150 h7	230	M24x50	36x20x210	158	

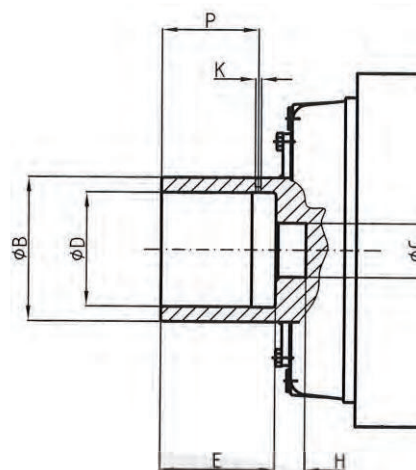
DETALLES CONSTRUCTIVOS Y FUNCIONALES

EJE CILINDRICO HUECO DE SALIDA - Q

EJE SOLIDO DE LA MAQUINA



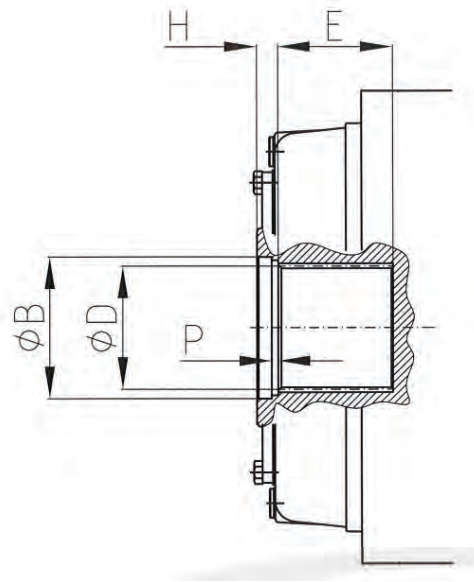
EJE HUECO DEL REDUCTOR



TAMAÑOS	VERSION	ØB	ØC	ØD	H	E	P	K	ØT	ØU
110 - 210	NQ	62 f7	30 H7	50 H7	12	38	-	-	30 f6	50 g6
310 - 510	NQ	100 f7	40 H7	75 H7	20	55	52	1/8"G	40 f6	75 g6
810	TQ	125 f7	50 H7	90 H7	25	72	81.5	1/8"G	50 f6	90 g6
1020	TQ	165 f7	80 H7	120 H7	30	85	97.5	1/8"G	80 f6	120 g6
1520 - 2000 - 2000L	HQ	165 f7	80 H7	120 H7	30	85	97.5	1/8"G	80 f6	120 g6
2520 - 3000	HQ	175 f7	80 H7	130 H7	30	100	99	1/8"G	80 f6	130 g6
3510 - 4800	HQ	185 f7	100 H7	145 H7	89.5	146	136	1/8"G	100 f6	145 g6
6000 -6000L	H6Q	195 f7	85 F8	155 H7	70	125	107	1/8"G	85 f6	155 g6
8000 - 8000L	HQ									
12010 - 16000	HQ - LHQ	240 f7	90 H7	190 H7	40	190	160	1/8"G	90 f6	190 g6
21000 - 26000	HQ	280 f7	120 H7	230 H7	101	230	225	1/8"G	120 f6	230 g6
31000 - 40000	HQ	360 f7	210 H7	295 H7	155	300	265	1/8"G	210 f6	295 g6
45000	HQ	380 f7	210 H7	300 H7	155	300	265	1/8"G	210 f6	300 g6
53000 - 61000	HQ	390 f7	190 H7	320 H7	175	335	305	1/4"G	190 f6	320 h6
85000	HQ	460 f7	260 H7	380 H7	170	335	323	1/4"G	260 f6	380 g6
110000 - 130000 - 150000	HQ	560 f7	320 H7	450 H7	150	450	420	1/4"G	320 f6	450 h6
205000 - 235000	HQ	700 f7	590 H7	600 H7	282	277	-	-	590 g6	600 g6

DETALLES CONSTRUCTIVOS Y FUNCIONALES

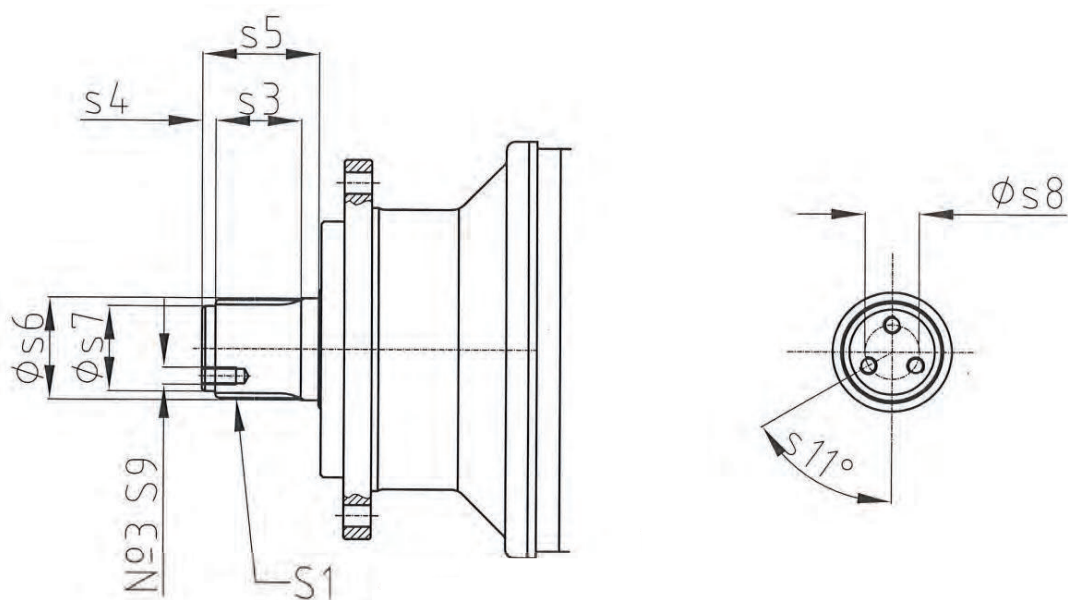
EJE HUECO DE SALIDA ESTRIADO - S



TAMAÑOS	VERSION	ØB	ØD	E	H	P
110 - 210	FS	42 H7	A 40x36 DIN 5482	29	6	-
310 - 510		60 H7	A 58x53 DIN 5482	41	7	-
810		72 H7	A 70x64 DIN 5482	50	11.5	-
1020		85 H8	A 80x74 DIN 5482	59	10	-
1520 - 2000L		88 H8	A 80x74 DIN 5482	77	7	-
2520 - 3000		102 H8	A 100x94 DIN 5482	86	10	-
3510 - 4800		121.5 H7	N 120x3x9H DIN 5480	85	10	-
6000 - 8000L		142 H9	N 140x5x9H DIN 5480	112	12	-
12010 - 12010L - 16000 - 16000 L		165 H7	N 160x5x9H DIN 5480	100	20	20
21000		202 H7	N 200x5x9H DIN 5480	120	38	-
26000		222 H7	N 220x5x9H DIN 5480	120	38	-
31000 - 40000		242 H7	N 240x5x9H DIN 5480	170	50	-
45000		281 H7	N 280x6x9H DIN 5480	175	50	-
53000 - 61000		303 H7	N 300x8x9H DIN 5480	190	70	-
85000		343 H7	N 340x8x9H DIN 5480	190	70	-
110000 - 130000 - 150000		430 H7	N 420x8x9H DIN 5480	210	80	-
205000 - 235000		510 H8	N 500x8x9H DIN 5480	265	73	-

DETALLES CONSTRUCTIVOS Y FUNCIONALES

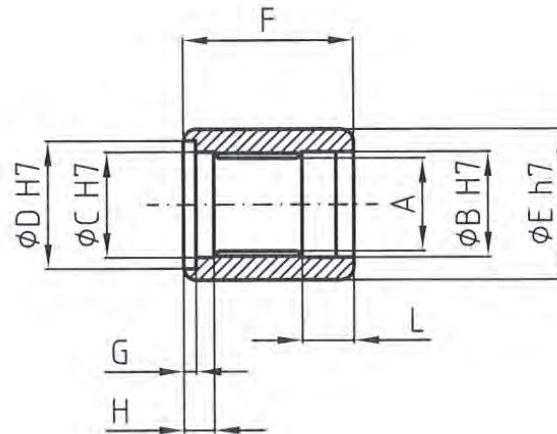
CUERPOS DE SALIDA CON EJE ESTRIADO - S



		DIN5482								
TAMAÑOS	VERSION	S1	S3	S4	S5	S6	S7	S8	S9	S11
110 - 210 TS	NS	B40x36	43	5	55	42 f7	35 f7	24	M6	120°
310 - 510 - 610 TS	NS	B58x53	50	8	68.5	60 f7	50 f7	32	M10	120°
810	NS	B70x64	70	10	90	72 f7	62 f7	40	M10	120°
1020	TS	B80x74	70	10	90	85 f7	70 f7	45	M10	120°
1520 - 2000 2000L	HS	B80x74	70	10	90	85 f7	70 f7	45	M10	120°
2520 - 3000	HS	B100x94	85	12	110	105 h7	85 h7	52	M14	120°
3510 - 4800	HS	W120x3x8f	111	15	136	124 f7	90 f7	50	M16	120°
6000 - 6000L	HS	W120x3x8f	103	10	125	120 h7	100 h7	70	M16 (3)	120°
6000 - 6000L	H6S	W150x5x8f	124	12	150	151 f7	125 f7	80	M16 (3)	120°
8000 - 8000L	HS	W150x5x8f	124	12	150	151 f7	125 f7	80	M16 (3)	120°
12010 - 12010L - 16000 - 16000L	HS	W170x5x8f	135	15	165	170 f7	150 f7	110	M16 (4)	120°
21000 - 26000	HS	W220x5x8f	137	20	210	220 f7	200 f7	150	M24 (4)	90°
31000 - 40000 - 45000	HS	W280x5x8f	210	25	260	283 f7	260 f7	200	M24 (8)	45°

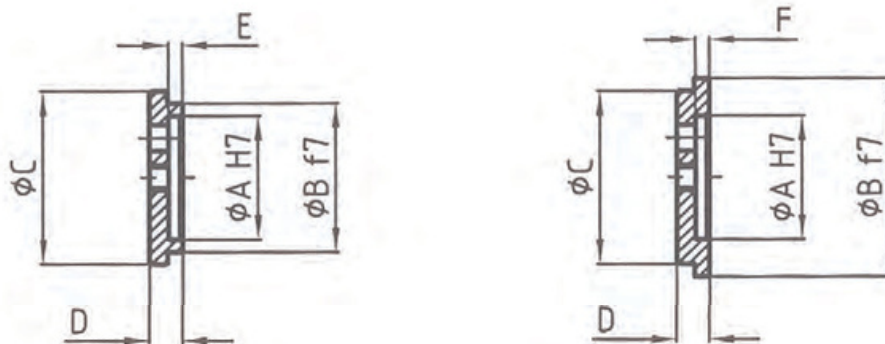
ACCESORIOS

CASQUILLO ESTRIADO - BS



REDUCTOR	VERSIÓN	A	ØB	ØC	ØD	ØE	F	G	H	L
D 110-210	N-P	A A40x36 DIN 5482	42	42		60	55		7	20,5
D 310-510-610	N-P	A58x53 DIN 5482	60	60	72	94	85	16	23	25
D 810	N-P	A70x64 DIN 5482	72	72		95	90		10	29
D 1020-1520-2000	T-H	A80x74 DIN 5482	85	85		108	90,5		10,5	30,5
D 2520-3000	H	A100x94 DIN 5482	105	105		136	110		12	33
D 3510-4800	H	N120x3x9H DIN 5480	124	130		175	150		28	29
D 6000	H6	N150x5x9H DIN 5480	151	151		220	150		11	33
D 8000	H	N150x5x9H DIN 5480	151	151		220	150		11	33
G 12010-16000	H	N170x5x9H DIN 5480	170	175		235	163		14	42
G 21000	H	N220x5x9H DIN 5480	220	230		295	205		16	51,5

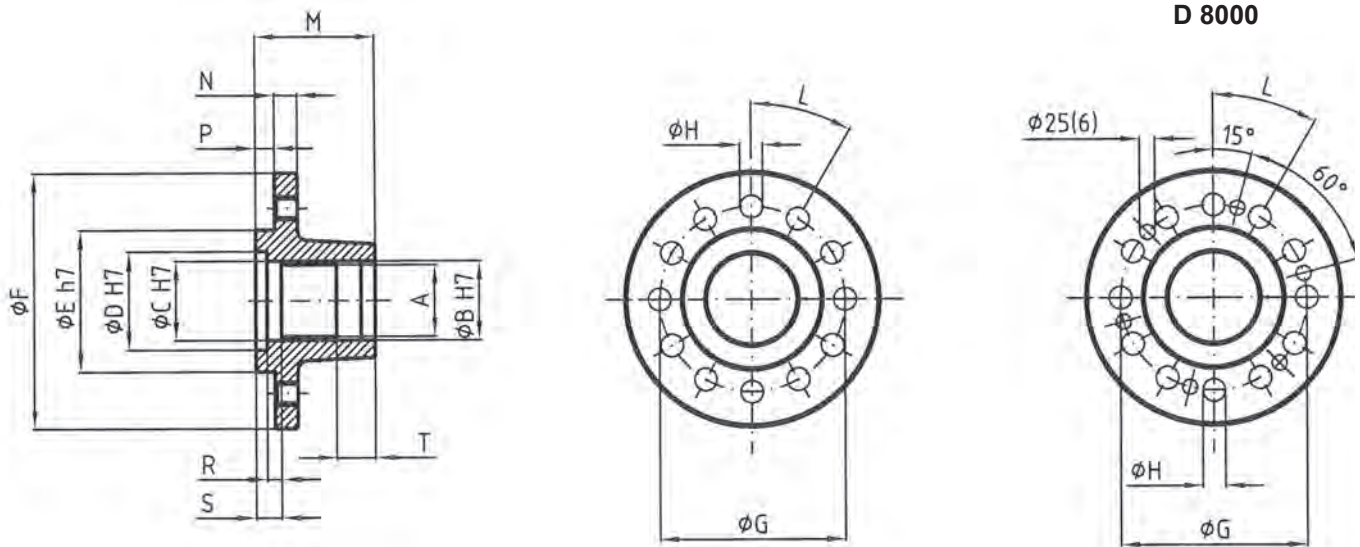
ARANDELA DE SUJECCION EP



REDUCTOR	VERSIÓN	ØA	ØB	ØC	D	E	F
D 110-210	N-P	35	42	50	9,5	4,5	
D 310-510-610	N-P	50	60	70	13	5,5	
D 810	N-P	62	72	80	18	9,25	
D 1020-1520-2000	T-H	70	85	98	20	8,5	
D 2520-3000	H	85	105	114	20	10	
D 3510-4800	H	90	130		26		14
D 6000	H6	125	151	170	25	9	
D 8000	H	125	151	170	25	9	
G 12010-16000	H	150	175	198	31	13,5	
G 21000	H	200	230	260	44	19	

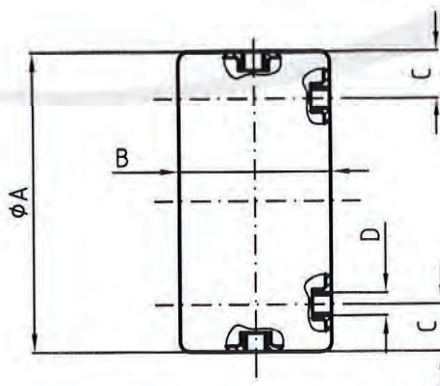
ACCESORIOS

BRIDA PARA EJE ESTRIADO - FL



REDUCTOR	VERSIÓN	A	ØB	ØC	ØD	ØE	ØF	ØG	ØH	L	M	N	P	R	S	T
D 110-210	N-P	A40x36 DIN 5482	42	42	52	75	135	98	M12x1.5 (4)	90°	63	12	10	7.5	13.5	20.5
D 310-510-610	N-P	A58x53 DIN 5482	60	60	-	95	165	145	12.5 (12)	30°	74	14	10	8	-	24
D 810	N-P	A70x64 DIN 5482	72	72	-	125	208	175	19(12)	30°	90	21	14	10	-	29
D 1020	T	A80x74 DIN 5482	85	85	-	125	208	175	19 (12)	30°	90.5	21	14	9.5	-	30.5
D 1520-2000	H	A80x74 DIN 5482	85	85	-	125	208	175	19 (12)	30°	90.5	21	14	9.5	-	30.5
D 2520-3000	H	A100x94 DIN 5482	105	105	-	170	254	212	21 (12)	30°	110	24	20	12	-	37
D 3510-4800	H	N120x3 DIN 5480	124	130	-	160	298	250	21 (12)	30°	150	30	20	28	-	29
D 6000	H6	N150x5 DIN 5480	151	151	-	240	385	320	32 (12)	30°	150	35	25	11	-	33
D 8000	H	N150x5 DIN 5480	151	151	-	240	385	320	32 (12)	30°	150	35	25	11	-	33
G 12010-16000	H	N170x5 DIN 5480	170	175	-	250	450	400	28 (18)	20°	163	42	48	14	-	42
G 21000	H	N220x5 DIN 5480	220	230	-	315	500	450	32 (18)	20°	205	47	70	16	-	51.5

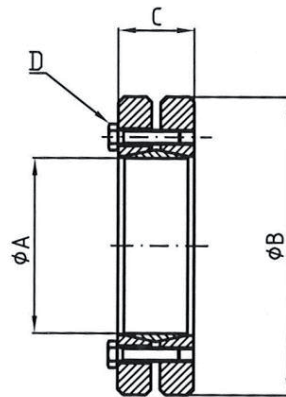
DEPOSITO DE EXPANSION VE



ØA	B	C	D	Capacidad (l)
230	80	55	1/4" GAS (4)	1.0
330	130	85	1/4" GAS (4)	3.8
330	160	85	1/4" GAS (4)	5.5
510	150	85	1/4" GAS (4)	7.7
690	150	85	1/4" GAS (4)	10.7

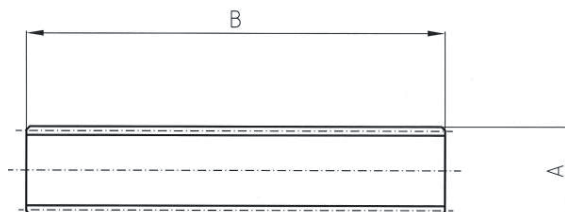
ACCESORIOS

ANILLO DE CONTRACCION - GA



REDUCTOR	VERSIÓN	ØA	ØB	C	D	Mmax.(tornillo) [Nm]	Mmax. [Nm]
D 110 - 210	NQ	62	110	29	M6-10.9 (10)	12	3.000
D 310 - 510 - 610	NQ	100	170	43	M8-10.9 (12)	30	9.300
D 810	TQ	125	215	53	M10-10.9 (12)	59	15.800
D 1020 - 1520 - 2000	HQ-TQ	165	290	68	M16-10.9 (8)	250	43.600
D 2520 - 3000	HQ	175	300	88	M16-10.9 (10)	250	59.400
D 3510 - 4800	HQ	185	330	85	M16-10.9 (10)	250	73.100
D 4800	HQ1	200	350	85	M16-10.9 (12)	250	94.800
D 6000 - 8000	HQ	195	350	112	M16-10.9 (15)	250	123.000
D 6000 - 8000	HQ1	240	405	108	M20-10.9 (12)	490	168.000
G 12010 - 16000	HQ	240	405	144	M20-10.9 (15)	490	236.000
G 12010 - 16000	HQ1	260	430	160	M20-10.9 (18)	490	325.000
G 21000 - 26000	HQ	280	460	172	M20-10.9 (20)	490	407.000
G 31000 - 40000	HQ	360	590	204	M24-10.9 (20)	840	753.000
G 45000	HQ	380	645	164	M24-10.9 (20)	840	739.000
G 53000 - 61000	HQ	390	660	212	M24-10.9 (24)	840	986.000
G 85000	HQ	460	770	252	M27-10.9 (28)	1.250	1.870.000

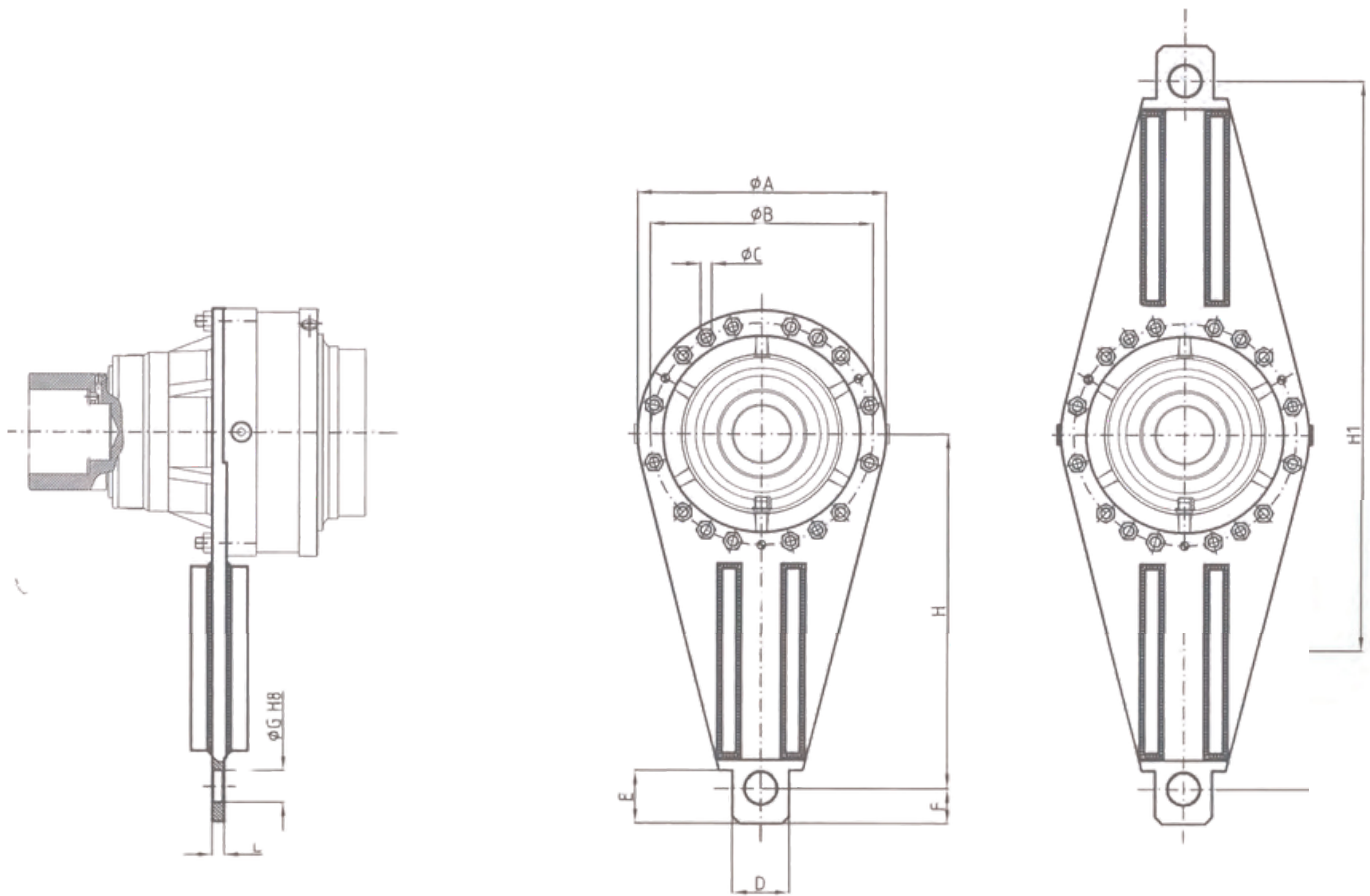
BARRA ESTRIADA BF



TAMAÑO	VERSIÓN	A	B	Tmax.[Nm]
RE 110 - 210	FS	B 40x36 DIN 5482	250	2240
RE 310 - 510 - 610	FS - NF	A 58x53 DIN 5482	250	7055
RE 810	FS - NS	A 70x64 DIN 5482	250	12600
RE 1020 - 1520 - 2000	FS	A 80x74 DIN 5482	250	19250
RE 2520 - 3000	FS	A 100x94 DIN 5482	250	39450
RE 3510 - 4800	FS	W 120x3x8f DIN 5480	250	97500
RE 6000 - 8000	FS	W 140x5x8f DIN 5480	250	146000

ACCESORIOS

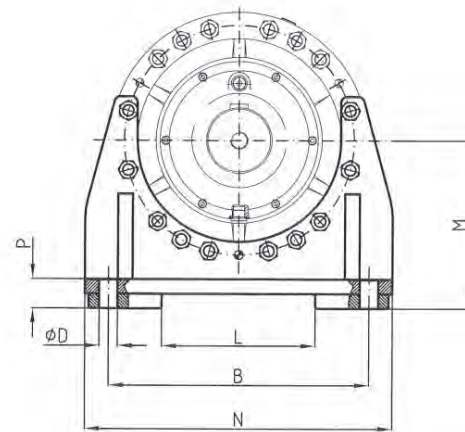
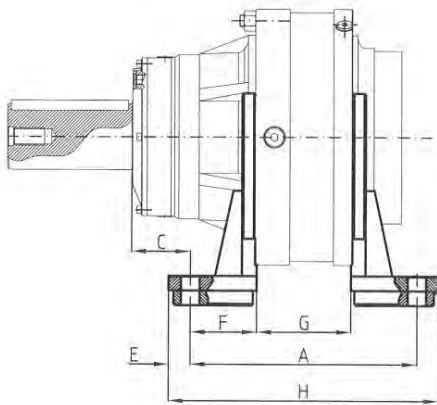
BRAZOS DE REACCION SIMPLE **BRS** Y DOBLE **BRD**



REDUCTOR	VERSIÓN	ØA	ØB	ØC	D	E	F	ØG	H	H1	L
D 110 - 210	NQ	185	165	11(8)	60	50	35	25	300	450	15
D 310 - 510 - 610	NQ	222	195	13(10)	70	60	40	35	350	500	15
D 810	TQ	280	250	15(12)	75	65	45	40	400	600	16
D 1020	TQ	325	295	17(10)	80	75	50	45	500	800	17
D 1520 - 2000	HQ	350	314	17(16)	80	75	50	45	500	800	17
D 2520 - 3000	HQ	409	370	17(21)	95	125	60	50	700	1000	18
D 3510 - 4800	HQ	452	424	17(24)	100	130	65	50	800	1100	20
D 6000 - 8000	HQ	490	445	19(36)	110	140	70	55	900	1200	20
G 12010 - 16000	HQ	610	560	25(36)	120	120	80	60	1100	1400	22
G 21000 - 26000	HQ	710	660	28(36)	130	145	90	65	1300	1600	35
G 31000 - 40000 - 45000	HQ	870	810	32(36)	140	160	100	70	1500	2000	40
G 53000 - 61000 - 85000	HQ	1090	1020	39(36)	150	170	110	75	1500	2000	60
G 110000 - 130000	HQ	1540	1450	43(40)	200	180	120	100	1800	2500	50

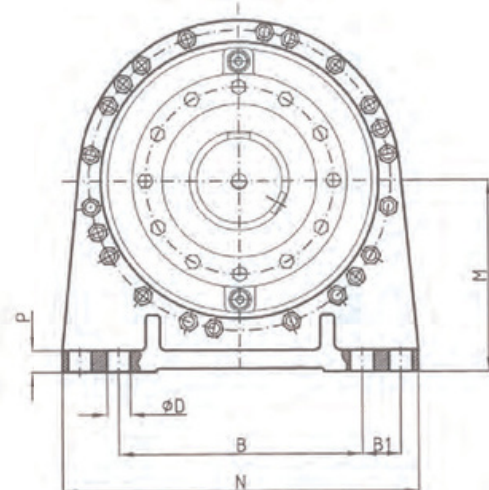
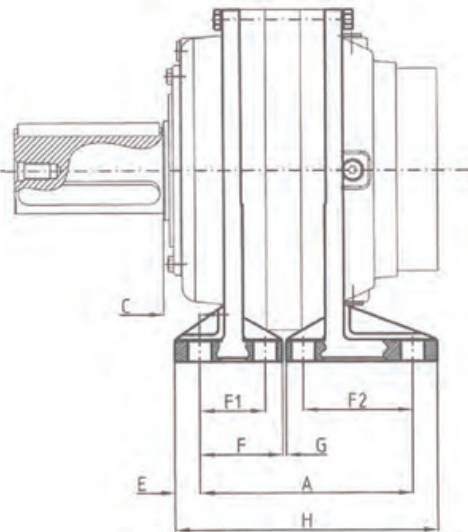
ACCESORIOS

PATAS PARA TAMAÑOS D1520 - 3000



REDUCTOR	A	B	C	ØD	E	F	G	H	L	M	N	P
D 1520 - 2000	310	356	80.5	25(4)	29.5	90.5	129	369	210	230	420	40
D 2520 - 3000	334	457	78.5	32(4)	36	150	-	406	-	280	550	34

PATAS PARA TAMAÑOS D3510 – D8000 G12010 – G235000



REDUCTOR	A	B	B1	C	ØD	E	F	F1	F2	G	H	L	M	N	P
D 3510 - 4800	300	390	-	50	33(8)	35	116,5	92	154	5	370	-	270	500	30,5
D 6000 H6	410	508	-	14,5	33(4)	43,5	126,5	160	160	157	497	360	315	610	35
D 8000	404,5	508	-	14,5	33(4)	43,5	126,5	160	160	151,5	491,5	360	315	610	35
D 12010 - 16000	416	630	100	52	32(12)	40	185	145	145	46	496	340	360	720	38
G 21000	432	740	120	62	33(8)	50	150	170	170	132	532	390	425	850	40
G 26000	452	740	120	62	33(8)	50	150	170	170	152	552	390	425	850	40
G 31000	550	900	150	75	45(8)	75	185	214,5	214,5	180	700	480	530	1020	50
G 40000 - 45000	590	900	150	75	45(8)	75	185	214,5	214,5	220	740	480	530	1020	50
G 53000 - 61000	645	1100	200	81	52(8)	80	200	-	-	245	805	550	640	1250	60
G 85000	693	1100	200	81	52(8)	80	200	-	-	293	853	550	640	1250	60
G 110000 - 1300000 - 150000	865	1520	380	68	60(8)	72,5	245,5	-	-	354	1110	610	950	1750	80
G 205000 - 235000	1090	1770	380	176	85(8)	99	326	-	-	438	1288	780	1050	2000	110

ACCESORIOS

UNIDADES AUTÓNOMAS DE REFRIGERACIÓN

Cuando la potencia instalada es mayor que la potencia térmica capaz de transmitir por el reductor, es necesario utilizar sistemas de refrigeración a base de ventiladores o unidades de refrigeración.

Cotransa propone una serie de unidades independientes de refrigeración aceite-agua y aceite-aire capaz de disipar hasta 50Kw. Para potencias superiores contactar con O.T. Cotransa.

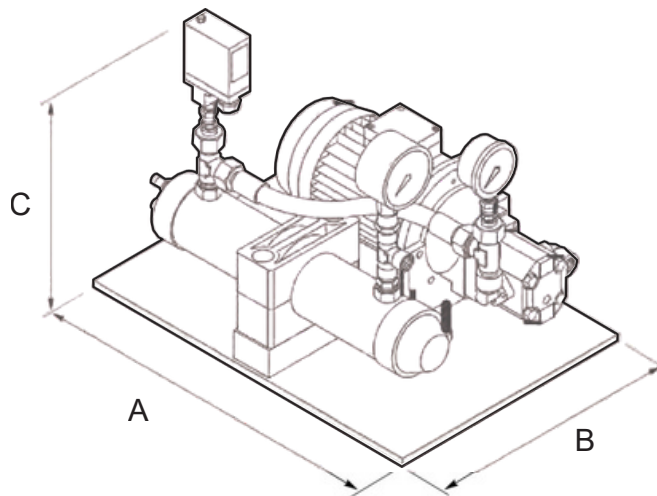
UNIDADES AUTÓNOMAS DE REFRIGERACIÓN ESTÁNDAR COMPOSICIÓN DE ACEITE-AGUA Y SOBRE PEDIDO.

El enfriamiento serie de unidades de URO / W estándar se compone de:

- * Un intercambiador de calor aceite-agua.
- * Una bomba de engranajes accionada por un motor de 4 polos B5, de alimentación estándar de 230/400 V - 50 Hz (conexión-motor de la bomba con acoplamiento y apoyo; sellos de la bomba de Viton)
- * Manómetro 0-16 bar montado entre la bomba y el intercambiador de calor.
- * Termómetro analógico 0-120 ° C, montado en la salida del intercambiador de calor.
- * Filtro instalado en la entrada de depósito para la limpieza del aceite descargado (Opción recomendado).

Se puede pedir ejecución especial sobre pedido con las siguientes opciones:

- * Pressostato de mínima, montado entre la bomba y el intercambiador de calor. (En este caso la preparación ya está presente en el sistema hidráulico).
- * Diagrama de flujo para el control total del caudal de aceite.



UNIDAD	CAPACIDAD [KW]*	BOMBA DE ACEITE		FLUJO DE AGUA [l/min]*	A	B	C
		[KW]	[l/min]				
uro/W 4	4	0.37	16	8	500	350	400
uro/W 6	6	0.37	16	10	500	350	400
uro/W 9	9	0.55	16	16	500	350	400
uro/W 13	13	1.1	30	25	500	350	400
uro/W 21	21	1.5	30	40	500	400	450
uro/W 31	31	2.2	56	50	720	510	520
uro/W 50	50	3.0	80	80	730	520	520

*El valor indicado en la tabla son referentes a una temperatura del agua de 20°C

PESOS DE LOS REDUCTORES Y MOTORREDUCTORES

D-MD 110 – 1020 BRIDA N-T Y PATAS P

110	REDUCTOR PAM				MOT IEC	MOTORREDUCTOR PATAS P								MOTORREDUCTOR BRIDA N							
	E	2E	3E	4E		MD 1E		MD 2E		MD 3E		MD 4E		MD 1E		MD 2E		MD 3E		MD 4E	
	N	F	N	F		N	F	N	F	N	F	N	F	N	F	N	F	N	F	N	F
PATAS P	23	29,5	37	43	71			35	38	42	45	49	51			30	32	36	39	43	45
BRIDA N	17	24	31	37	80			37	41	44	48	51	55			32	36	38	42	45	49
					90	36	40	43	46	50	53			30	34	37	41	44	47		
					100	43	49	49	56	56	63			37	43	44	50	50	57		
					112	51	61	58	68	65	75			45	55	52	62	59	69		
					132	75	91	82	98					69	85	76	92				
					160	101	120							95	114						
					180	123	168							117	162						

210	REDUCTOR PAM				MOT IEC	MOTORREDUCTOR PATAS P								MOTORREDUCTOR BRIDA N							
	E	2E	3E	4E		MD 1E		MD 2E		MD 3E		MD 4E		MD 1E		MD 2E		MD 3E		MD 4E	
	N	F	N	F		N	F	N	F	N	F	N	F	N	F	N	F	N	F	N	F
PATAS P	25	32	38	45	71					44	46	51	53					38	40	45	47
BRIDA N	19	26	32	39	80			40	44	46	50	53	57			34	38	40	44	47	51
					90			45	49	51	55	58	62			39	43	45	49	52	56
					100	45	51	52	58	58	64			39	45	46	52	52	58		
					112	53	63	60	70	66	76			47	57	54	64	60	70		
					132	77	93	84	100					71	87	78	94				
					160	103	122	110	129					97	116	104	123				
					180	125	170	132	177					119	164	126	171				
					200	171	235							165	229						

310	REDUCTOR PAM				MOT IEC	MOTORREDUCTOR PATAS P								MOTORREDUCTOR BRIDA N							
	E	2E	3E	4E		MD 1E		MD 2E		MD 3E		MD 4E		MD 1E		MD 2E		MD 3E		MD 4E	
	N	F	N	F		N	F	N	F	N	F	N	F	N	F	N	F	N	F	N	F
PATAS P	52	59	66	72	71					72	74	78	80					55	57	62	64
BRIDA N	35	42	49	56	80					74	78	80	84					57	61	64	68
					90			72	76	79	83	85	89			55	59	62	66	69	73
					100			79	85	86	92	92	98			62	68	69	75	76	82
					112	80	90	87	97	94	104			63	73	70	80	77	87		
					132	104	120	111	127	118	134			87	103	94	110	101	117		
					160	130	149	137	156					113	132	120	139				
					180	152	197	159	204					135	180	142	187				
					200	198	262							181	245						
					225	259	-							242	-						

510	REDUCTOR PAM				MOT IEC	MOTORREDUCTOR PATAS P								MOTORREDUCTOR BRIDA N							
	E	2E	3E	4E		MD 1E		MD 2E		MD 3E		MD 4E		MD 1E		MD 2E		MD 3E		MD 4E	
	N	F	N	F		N	F	N	F	N	F	N	F	N	F	N	F	N	F	N	F
PATAS P	57	66	73	80	71					79	81	86	88					62	64	69	71
BRIDA N	40	49	56	63	80					81	85	88	92					64	68	71	75
					90			79	83	86	90	93	97			62	66	69	73	76	80
					100			86	92	93	99	100	106			69	75	76	82	83	89
					112			94	104	101	111	108	118			77	87	84	94	91	101
					132			118	134	125	141					101	117	108	124		
					160	135	154	144	163	151	170			118	137	127	146	134	153		
					180	157	202	166	211	173	218			140	185	149	194	156	201		
					200	203	267	212	276					186	250	195	259				
					225	264	-							247	-						

- N: Motor trifásico Standard.
- F: Motor freno

PESOS DE LOS REDUCTORES Y MOTORREDUCTORES

D - MD 110 - 1020 BRIDA N - T Y PATAS P

610	REDUCTOR PAM				MOT IEC	MOTORREDUCTOR PATAS P								MOTORREDUCTOR BRIDA N							
	E	2E	3E	4E		MD 1E		MD 2E		MD 3E		MD 4E		MD 1E		MD 2E		MD 3E		MD 4E	
	N	F	N	F		N	F	N	F	N	F	N	F	N	F	N	F	N	F	N	F
PATAS P	58	72	79	86	71							92	94							75	77
BRIDA N	41	55	62	69	80							94	98							77	81
					90				92	96	99	103					75	79	82	86	
					100				99	105	106	112					82	88	89	95	
					112		100	110	107	117	114	124		83	93	90	100	97	107		
					132		124	140	131	147	138	154		107	123	114	130	121	137		
					160		150	169	157	176				133	152	140	159				
					180	158	203	172	217	179	224		141	186	155	200	162	207			
					200	204	268	218	282				187	251	201	265					
					225	265	-	279	-				248	-	262	-					

810	REDUCTOR PAM				MOT IEC	MOTORREDUCTOR PATAS P								MOTORREDUCTOR BRIDA N							
	E	2E	3E	4E		MD 1E		MD 2E		MD 3E		MD 4E		MD 1E		MD 2E		MD 3E		MD 4E	
	N	F	N	F		N	F	N	F	N	F	N	F	N	F	N	F	N	F	N	F
PATAS P	80	94	100	107	71							113	115							100	102
BRIDA N	67	80	87	94	80							108	112					95	99	102	106
					90							113	117					100	104	107	111
					100		114	120	120	126	127	133		100	106	107	113	114	120		
					112		122	132	128	138	135	145		108	118	115	125	122	132		
					132		146	162	152	168	159	175		132	148	139	155	146	162		
					160		172	191	178	197				158	177	165	184				
					180		194	239	200	245				180	225	187	232				
					200	226	290	240	304				213	277	226	290					
					225	287	-	301	-				274	-	287	-					
					250	344	-						331	-							
					280	442	-						429	-							

1020	REDUCTOR PAM				MOT IEC	MOTORREDUCTOR PATAS P								MOTORREDUCTOR BRIDA T							
	E	2E	3E	4E		MD 1E		MD 2E		MD 3E		MD 4E		MD 1E		MD 2E		MD 3E		MD 4E	
	N	F	N	F		N	F	N	F	N	F	N	F	N	F	N	F	N	F	N	F
PATAS P	100	117	126	133	71							139	141							129	131
					80							141	145							131	135
BRIDA T	90	107	116	123	90							139	143					129	133	136	140
					100							146	152					136	142	143	149
					112		145	155	154	164	161	171		135	145	144	154	151	161		
					132		169	185	178	194	185	201		159	175	168	184	175	191		
					160		195	214	204	223	211	230		185	204	194	213	201	220		
					180		217	262	226	271				207	252	216	261				
					200	246	310	263	327	272	336		236	300	253	317	262	326			
					225	307	-	324	-				297	-	314	-					
					250	364	-						354	-							
					280	462	-						452	-							

- N: Motor trifásico Standard.
- F: Motor freno
- Pesos estimados ±10%

PESOS DE LOS REDUCTORES Y MOTORREDUCTORES

MD 1520 - 8000 BRIDA H - H6

1520 H				MOTORREDUCTOR						
REDUCTOR PAM				MOT	MD 2E		MD 3E		MD 4E	
E	2E	3E	4E	IEC	N	F	N	F	N	F
130	148	156	163	71					169	171
2000 L H				80					171	175
E	2E	3E	4E	90			169	173	176	180
	145	156	160	100			176	182	183	189
				112			184	194	191	201
				132	200	216	208	224	215	231
				160	226	245	234	253	241	260
				180	248	293	256	301	263	308
				200	294	358	302	366		
				225	355	-				

2000 H				MOTORREDUCTOR						
REDUCTOR PAM				MOT	MD 2E		MD 3E		MD 4E	
E	2E	3E	4E	IEC	N	F	N	F	N	F
131	150	163	170	80					178	182
				90					183	187
				100			183	189	190	196
				112			191	201	198	208
				132			215	231	222	238
				160	228	247	241	260	248	267
				180	250	295	263	308	270	315
				200	296	360	309	373		
				225	357	-	370	-		

2520 H				MOTORREDUCTOR						
REDUCTOR PAM				MOT	MD 2E		MD 3E		MD 4E	
E	2E	3E	4E	IEC	N	F	N	F	N	F
185	214	228	235	71					241	171
				80					243	175
				90			241	245	248	180
				100			248	254	255	189
				112			256	266	263	201
				132			280	296	287	231
				160			306	325	313	260
				180	314	359	328	373	335	308
				200	360	424	374	438		
				225	421	-	435	-		
				250	478	-				
				280	576	-				

3000 H				MOTORREDUCTOR						
REDUCTOR PAM				MOT	MD 2E		MD 3E		MD 4E	
E	2E	3E	4E	IEC	N	F	N	F	N	F
186	233	241	250	80					258	262
				90					263	267
				100					270	276
				112			269	279	278	288
				132			293	309	302	318
				160			319	338	328	347
				180			341	386	350	395
				200	379	443	387	451	396	460
				225	440	-	448	-		
				250	497	-				
				280	595	-				

3510 H				MOTORREDUCTOR						
REDUCTOR PAM				MOT	MD 2E		MD 3E		MD 4E	
E	2E	3E	4E	IEC	N	F	N	F	N	F
239	274	292	301	80					309	313
				90					314	318
				100			312	318	321	327
				112			320	330	329	339
				132			344	360	353	369
				160			370	389	379	398
				180			392	437	401	446
				200	420	484	438	502	447	511
				225	481	-	499	-		
				250	538	-				
				280	636	-				

4800 H				MOTORREDUCTOR				
REDUCTOR PAM				MOT	MD 3E		MD 4E	
E	2E	3E	4E	IEC	N	F	N	F
240	325	344	353	90			366	370
				100			373	379
				112	372	382	381	391
				132	396	412	405	421
				160	422	441	431	450
				180	444	489	453	498
				200	490	554	499	563
				225	551	-		

6000 L H6				MOTORREDUCTOR				
REDUCTOR PAM				MOT	MD 3E		MD 4E	
E	2E	3E	4E	IEC	N	F	N	F
	365	375	382	90			395	370
				100			402	379
				112	403	413	410	391
				132	427	443	434	421
				160	453	472	460	450
				180	475	520	482	498
				200	521	585	528	563
				225	582	-		

6000 H6				MOTORREDUCTOR				
REDUCTOR PAM				MOT	MD 3E		MD 4E	
E	2E	3E	4E	IEC	N	F	N	F
315	370	390	395	90	403	407	408	412
				100	410	416	415	421
				112	418	428	423	433
				132	442	458	447	463
				160	468	487	473	492
				180	490	535	495	540
				200	536	600	541	605
				225	597	-	602	-

PESOS DE LOS REDUCTORES Y MOTORREDUCTORES

MD 1520 - 8000 BRIDA H - H6

8000 L H				MOT	MOTORREDUCTOR						8000 H					MOT	MOTORREDUCTOR							
REDUCTOR PAM					IEC	MD 3E		MD 4E		MD 5E		REDUCTOR PAM					IEC	MD 3E		MD 4E		MD 5E		
2E	3E	4E	5E			N	F	N	F	N	F	1E	2E	3E	4E			5E	N	F	N	F	N	F
485	520	530	535	90					548	552	410	500	540	555	560	90					573	577		
				100			550	556	555	561						100		575	581	580	586			
				112			558	568	563	573						112		583	593	588	598			
				132			582	598	587	603						132		607	623	612	628			
				160			608	627	613	632						160		633	652	638	657			
				180	620	665	630	675	635	680						180	640	685	655	700	660	705		
				200	666	730	676	740	681	745						200	686	750	701	765	706	770		
				225	727	-										225	747	-	762	-				
				250	784	-										250	804	-						
				280	882	-										280	902	-						

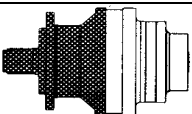
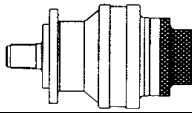
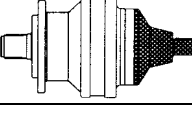


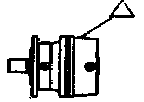
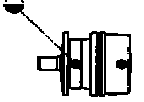
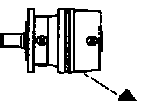
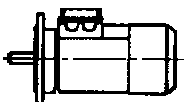

- N: Motor trifásico Standard.
- F: Motor freno
- Pesos estimados ±10%

G 12.000 - 235.000 BRIDA H-F

TAMAÑO	CUERPO DE SALIDA H					CUERPO DE SALIDA F				
	E	2E	3E	4E	5E	E	2E	3E	4E	5E
12.010	650	750	785	800	810	615	715	750	765	775
12010 L		700	745	750	757		665	710	715	722
16.000	690	860	915	935	940	655	825	880	900	905
16000 L		860	865	885	890		825	830	850	855
21.000	930	1.115	1.166	1.190	1.205	880	1.065	1.115	1.140	1.155
26.000	980	1.230	1.330	1.360	1.380	920	1.170	1.270	1.300	1.320
31.000	1.900	2.280	2.375	2.410	2.425	1.750	2.130	2.225	2.260	2.275
40.000	2.030	2.400	2.500	2.530	2.540	1.880	2.250	2.350	2.380	2.390
45.000	2.030	2.435	2.610	2.665	2.682	1.880	2.285	2.460	2.515	2.532
53.000	3.550	4.060	4.250	4.350	4.370	3.200	3.710	3.900	4.000	4.020
61.000	3.550	4.060	4.250	4.350	4.370	3.200	3.710	3.900	4.000	4.020
85.000	3.850	4.410	4.650	4.750	4.785	3.450	4.010	4.250	4.350	4.385
110.000	7.520	8.780	9.155	9.250	9.285	6.620	7.880	8.255	8.350	8.385
130.000	7.535	8.800	9.210	9.380	9.430	6.635	7.900	8.310	8.480	8.530
150.000	7.550	8.795	9.280	9.460	9.500	6.650	7.895	8.380	8.560	8.600
205.000	12.240	14.330	1.540	15.410	15.500	11.790	13.880	14.590	14.960	15.050
235.000	12.250	14.580	15.830	16.200	16.300	11.800	14.130	15.380	15.750	15.850

SIMBOLOS Y UNIDADES DE MEDIDA

Símbolo	Unidad de medida	Descripción
F_{r2}	[N]	Carga radial en el eje de salida
F_{a2}	[N]	Carga axial en el eje de salida
F_{r1}	[N]	Carga radial en el eje de entrada
F_{a1}	[N]	Carga axial en el eje de entrada
f_s	-	Factor de servicio
i_e	-	Relación de reducción efectiva
i_n	-	Relación de reducción nominal
k_f	-	Factor corrector para la vida de los soportes en la salida
n_1	[RPM]	Velocidad de entrada
$n_1 \cdot h$	[RPM · h]	Índice de duración referido a la entrada
n_{2max}	[RPM]	Velocidad máxima de salida
n_2	[RPM]	Velocidad de salida
$n_2 \cdot h$	[RPM · h]	Índice de duración referido a la salida
h	[h]	Duración en horas
h_i	-	Porcentaje de tiempo
P_1	[Kw]	Potencia de entrada en el reductor
P_2	[Kw]	Potencia de la salida en el reductor
P_d	[Kw]	Potencia a disipar
P_t	[Kw]	Potencia térmica
M_1	[Kgm]	Par de entrada al reductor
M_2	[Kgm]	Par de la salida del reductor
M_{eq}	[Kgm]	Par equivalente
M_{ISO}	[Kgm]	Par límite ISO
M_{cont}	[Kgm]	Par continuo
M_{max}	[Kgm]	Par máximo
M_{punta}	[Kgm]	Par punta

Símbolos	Descripción
	Soporte de salida
	Entrada para motor
	Eje libre de entrada
	Cantidad de aceite
	Peso
	Carga de aceite
	Nivel de aceite
	Descarga de aceite
	Motores eléctricos
 M24 - 12.9	Tornillo recomendado

Conversión de las unidades de medida

Longitud		
1 mm	=	0,03937 in
1"	=	25,4 mm
1 mm	=	0,00328 pies
1 pie	=	304,8 mm

Fuerza		
1 kp	=	9.81 N
1 N	=	0.102 kp
1 kp	=	2.2046 libra de fuerza
1 lbf	=	0.4536 kp

Velocidad angular		
1 RPM	=	0,1047 rad/s
1 rad/s	=	9,549 RPM

Potencia		
1 kW	=	1,341 HP
1 HP	=	0,7457 kW
1 kW	=	0,3596 PS
1 PS	=	0,7355 kW
1 kW	=	101,972 kp.m/s
1 kp.m/s	=	0,0984 kW

Par		
1 N.m	=	8.85 libra.pulgadas
1 lbf.in	=	0.1129 N.m
1 N.m	=	0.737 libra.pies
1 lbf.ft	=	1.355 N.m

SELECCION TECNICA DEL PRODUCTO

DATOS TÉCNICOS:

RESPECTO AL REDUCTOR:

Velocidad de entrada n_1 _____

Reducción Interna _____

Velocidad de salida n_2 _____

Momento Torsor (PAR) M _____

RESPECTO AL MOTOR:

Potencia P1 _____

Velocidad n _____

Tensión V _____

Frecuencia Hz _____

EJECUCIÓN Y FORMA CONSTRUCTIVA:

Patás

Brida

Eje hueco

Eje Macizo

Eje estriado

Posición de Montaje _____

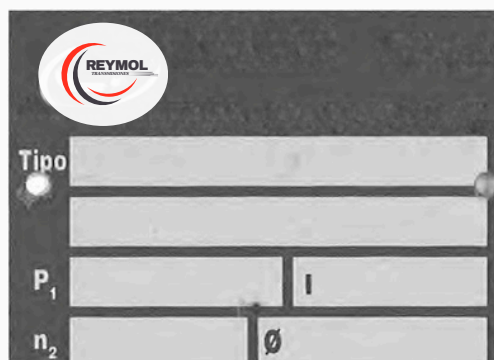
CONDICIONES DE FUNCIONAMIENTO:

Trabaja con Sobrecargas: Si No Nº de Arranques Hora _____ Horas func. día _____

Tipo de Ambiente de Trabajo: Temperatura _____ °C Polvo Humedad

Otros _____

PLACA DE CARACTERÍSTICAS:



En la figura se representa la placa de características del reductor y motorreductores planetarios: En ella se reflejan las características, las prestaciones y la fecha de producción.

La placa se fija en una cara del conjunto de salida y se considera parte integrante del mismo.

La placa indica lo siguiente:

- Tipo: Descripción del reductor y número de serie.
- P: Potencia en KW cuando va el motor acoplado.
- I: Relación interna
- N2: Velocidad
- Ø: Diámetro de brida y eje de motor.