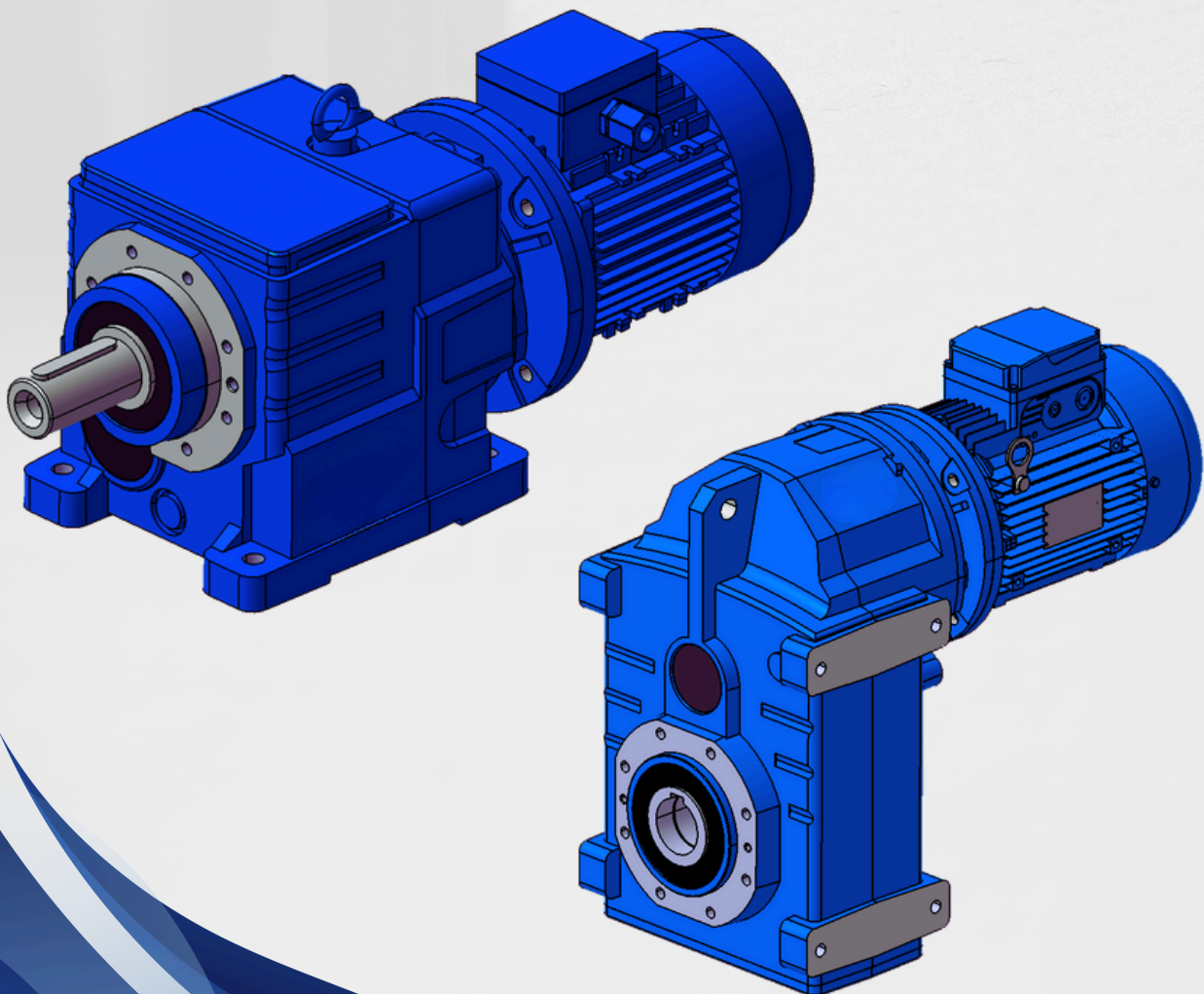




REDUCTORES Y MOTORREDUCTORES COAXIALES, ORTOGONALES Y PARALELOS



SERIE BAS

WT

ÍNDICE

Pag.

- CARACTERISTICAS CONSTRUCTIVAS	3
- DESIGNACION DE MOTORREDUCTORES Y REDUCTORES	4
- FACTOR DE SERVICIO	6
- UNION REDUCTOR – MOTOR	7
- SIMBOLOGIA	7

REDUCTORES Y MOTORREDUCTORES COAXIALES

- PROGRAMA DE FABRICACION DE MOTORREDUCTORES COAXIALES	9
- DIMENSIONES DE MOTORREDUCTORES COAXIALES	18
- POTENCIAS Y PARES NOMINALES DE REDUCTORES COAXIALES	20
- DIMENSIONES DE REDUCTORES COAXIALES	21
- LUBRICACION Y POSICIONES DE MONTAJE EN REDUCTORES COAXIALES	22
- CARGA RADIAL EN EL EJE DE ENTRADA DE REDUCTORES COAXIALES	23
- CARGA RADIAL EN EL EJE DE SALIDA DE REDUCTORES COAXIALES	23
- ACCESORIOS.....	24

REDUCTORES Y MOTORREDUCTORES ORTOGONALES

- PROGRAMA DE FABRICACION DE MOTORREDUCTORES ORTOGONALES	27
- DIMENSIONES DE MOTORREDUCTORES ORTOGONALES	32
- POTENCIAS Y PARES NOMINALES DE REDUCTORES ORTOGONALES	33
- DIMENSIONES DE REDUCTORES ORTOGONALES	34
- LUBRICACION Y POSICIONES DE MONTAJE EN REDUCTORES ORTOGONALES	35
- CARGA RADIAL EN EL EJE DE ENTRADA DE REDUCTORES ORTOGONALES	36
- CARGA RADIAL EN EL EJE DE SALIDA DE REDUCTORES ORTOGONALES	36
- ACCESORIOS	37

REDUCTORES Y MOTORREDUCTORES PARALELOS

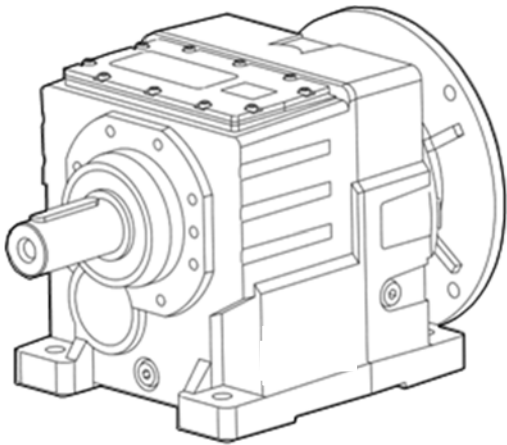
- PROGRAMA DE FABRICACION DE MOTORREDUCTORES PARALELOS	41
- DIMENSIONES DE MOTORREDUCTORES PARALELOS	48
- POTENCIAS Y PARES NOMINALES DE REDUCTORES PARALELOS	49
- DIMENSIONES DE REDUCTORES PARALELOS	50
- LUBRICACION Y POSICIONES DE MONTAJE EN REDUCTORES PARALELOS	51
- CARGA RADIAL EN EL EJE DE ENTRADA DE REDUCTORES PARALELOS	52
- CARGA RADIAL EN EL EJE DE SALIDA DE REDUCTORES PARALELOS	52
- ACCESORIOS	53

- CARACTERISTICAS CONSTRUCTIVAS

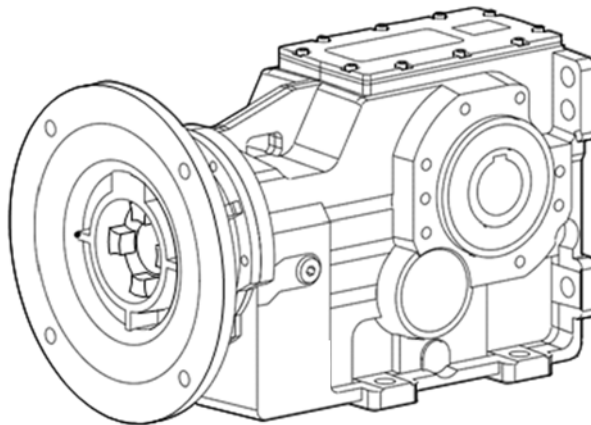
Los motorreductores WESTRANS están proyectados para aplicaciones industriales con cargas medias y pesadas. Sus robustas carcasas de fundición, los kits de entrada según norma IEC y su construcción modular les hacen adecuados para todo tipo de aplicaciones.

Principales características:

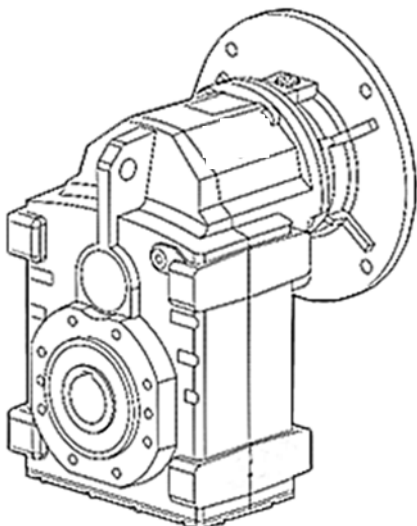
- Robusta carcasa de fundición.
- Alto grado de modularidad.
- Lubricación con aceite sintético.
- Motorización con acoplamiento flexible y medidas IEC



MT 2I/3I 11 – 12 – 13 – 14 UC

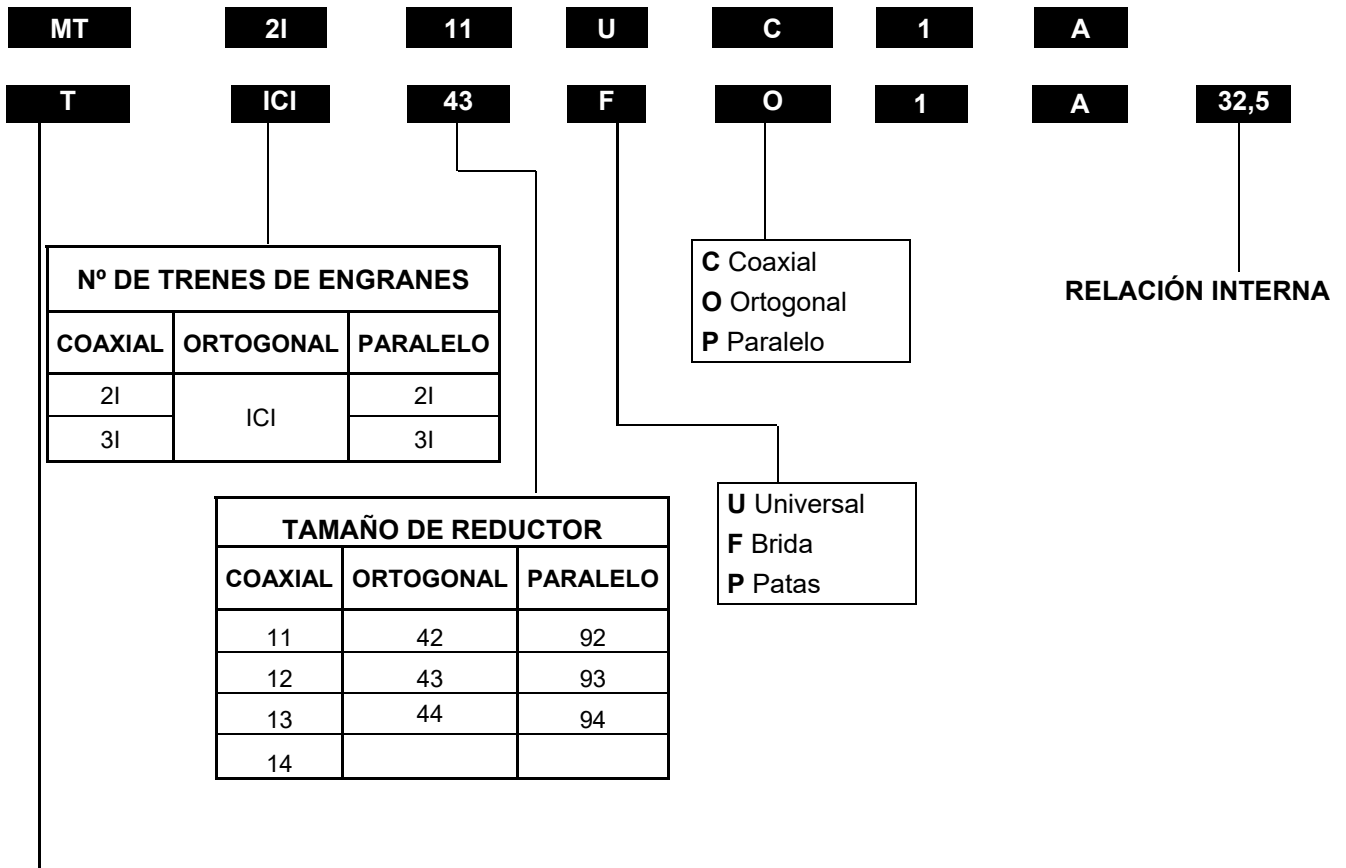


MT ICI 42 – 43 – 44 UO



MT 2I/3I 92 – 93 – 94 PP

- DESIGNACIÓN DE MOTORREDUCTORES Y REDUCTORES



MT Reductor preparado para Motor

T Reductor con eje de entrada

90L

4

220/380

B5

13

Nº DE POLOS:
2-4-6-8

TENSION EN V:
230
230/400

TIPO DE BRIDA MOTOR:
B5 - B14

VELOCIDAD DE SALIDA EN RPM

CARCASA MOTOR IEC:	
71	112
80	132
90	160
100	180

- FACTOR DE SERVICIO [Fs]

Este valor indica cómo se va a sobredimensionar un determinado sistema de accionamiento para asegurar el servicio solicitado y soportar los choques. Las tablas indicadas en el catálogo ofrecen una amplia gama de sistemas de accionamiento con diferentes factores de servicio para satisfacer la mayoría de las aplicaciones. Se dan valores aproximados para las cargas de clase A, B y C.

Tipo de carga	A- Uniforme	$fa \leq 0,3$
	B- Moderada	$fa \leq 3$
	C- Pesada	$fa \leq 10$

Je (kgm²): Momento de inercia en el eje de salida.

Jm (kgm²): Momento de inercia del motor.

$$fa = \frac{Je}{Jm}$$

A		CARGA UNIFORME								
		Fs								
		Frecuencia de arranques / hora								
h/d		2	4	8	16	32	63	125	250	500
4		0,8	0,8	0,9	0,9	1	1,1	1,1	1,2	1,2
8		1	1	1,1	1,1	1,3	1,3	1,3	1,3	1,3
16		1,3	1,3	1,3	1,3	1,5	1,5	1,5	1,5	1,5
24		1,5	1,5	1,5	1,5	1,8	1,8	1,8	1,8	1,8

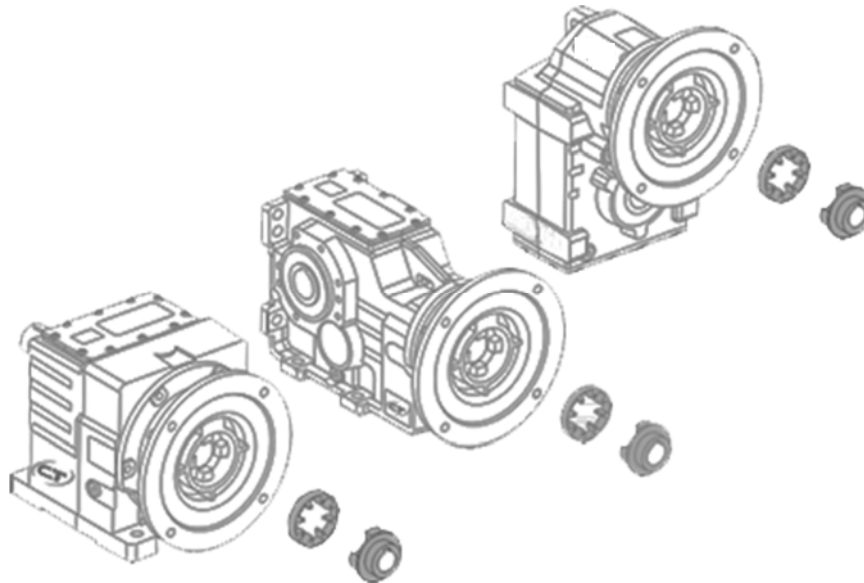
B		CARGA MODERADA								
		Fs								
		Frecuencia de arranques / hora								
h/d		2	4	8	16	32	63	125	250	500
4		1	1	1	1	1,3	1,3	1,3	1,3	1,3
8		1,3	1,3	1,3	1,3	1,5	1,5	1,5	1,5	1,5
16		1,5	1,5	1,5	1,5	1,8	1,8	1,8	1,8	1,8
24		1,8	1,8	1,8	1,8	2,2	2,2	2,2	2,2	2,2

C		CARGA PESADA								
		Fs								
		Frecuencia de arranques / hora								
h/d		2	4	8	16	32	63	125	250	500
4		1,3	1,3	1,3	1,3	1,5	1,5	1,5	1,5	1,5
8		1,5	1,5	1,5	1,5	1,8	1,8	1,8	1,8	1,8
16		1,8	1,8	1,8	1,8	2,2	2,2	2,2	2,2	2,2
24		2,2	2,2	2,2	2,2	2,5	2,5	2,5	2,5	2,5

- UNIÓN REDUCTOR- MOTOR

El sistema de acoplamiento flexible para la unión reductor motor permite los siguientes beneficios:

- Aumenta la rigidez torsional
- Reduce las vibraciones
- Amortigua el arranque del motor.
- Elimina el fenómeno de corrosión entre el eje hembra del acoplamiento y el eje solido del motor eléctrico.
- Baja temperatura de funcionamiento.
- Fácil desmontaje del motor después de un periodo largo de uso.

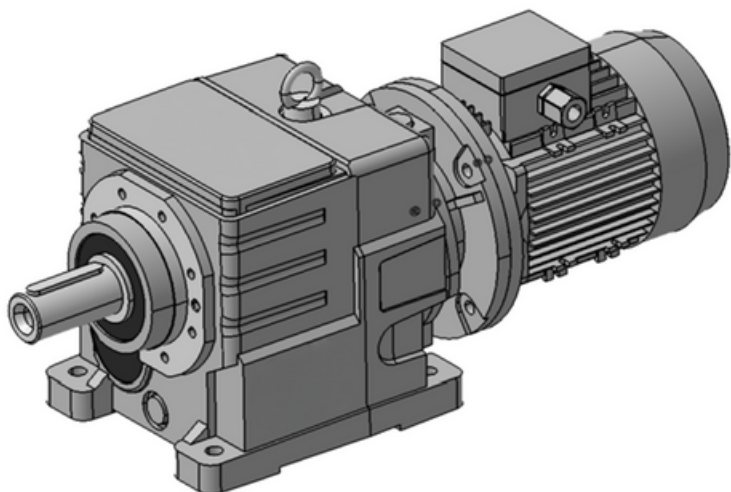


SIMBOLOGIA

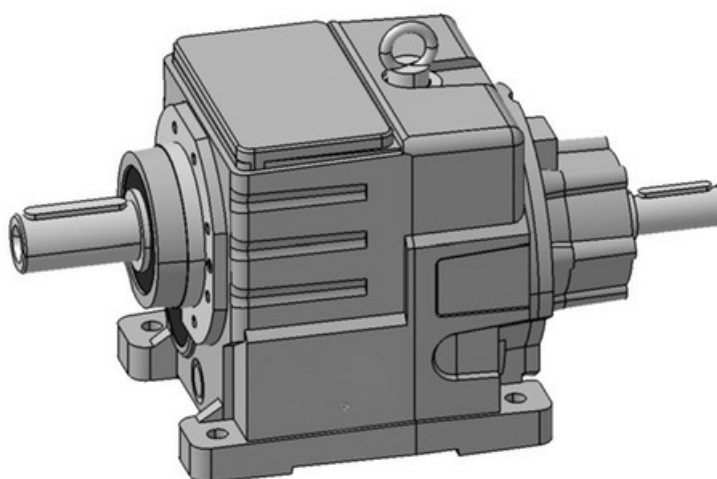
n_1 (rpm)	Velocidad de entrada
n_2 (rpm)	Velocidad de salida
i	Reducción
P_1 [kW]	Potencia de entrada
M_2 [Nm]	Par nominal de salida en función de P_1
Pn_1 [kW]	Potencia nominal de entrada
Mn_2 [Nm]	Par nominal de salida en función de Pn_1
Fs	Factor de servicio
R_1 [N]	Carga radial admisible permitida
A_1 [N]	Carga axial admisible permitida
R_2 [N]	Carga radial admisible de salida
A_2 [N]	Carga axial admisible de salida



- **REDUCTORES Y MOTORREDUCTORES COAXIALES**



MT 2I/3I 11 - 12 - 13-14



T 2I/3I 11 - 12- 13 - 14



PROGRAMA DE FABRICACION DE MOTORREDUCTORES COAXIALES

n2 rpm	M2 Nm	Fs	Reductor - Motor					I
P1 = 0,25 Kw = 0,33 Hp								
4,99	445	2,2	MT	3I	12	71A4	B5	280
5,47	408	2,4	MT	3I	12	71A4	B5	256
5,68	398	1,8	MT	3I	11	71A4	B5	247
5,92	377	2,6	MT	3I	12	71A4	B5	236
6,18	365	1,9	MT	3I	11	71A4	B5	227
6,48	345	2,8	MT	3I	12	71A4	B5	216
6,60	343	2,0	MT	3I	11	71A4	B5	212
6,87	327	3,0	MT	3I	12	71A4	B5	204
6,95	324	2,2	MT	3I	11	71A4	B5	202
7,56	297	2,4	MT	3I	11	71A4	B5	185
7,86	285	3,4	MT	3I	12	71A4	B5	178
8,07	278	2,5	MT	3I	11	71A4	B5	173
8,54	261	2,7	MT	3I	11	71A4	B5	164
10,2	219	3,2	MT	3I	11	71A4	B5	137
12,9	175	4,0	MT	3I	11	71A4	B5	109
15,3	147	4,8	MT	3I	11	71A4	B5	91,7
18,7	120	5,8	MT	3I	11	71A4	B5	75,0
20,7	109	6,4	MT	3I	11	71A4	B5	67,6
24,5	94	6,4	MT	2I	11	71A4	B5	57,2
25,3	88	7,9	MT	3I	11	71A4	B5	55,3
29,0	79	7,6	MT	2I	11	71A4	B5	48,3
33,7	68	10	MT	2I	11	71A4	B5	41,6
38,5	59	11	MT	2I	11	71A4	B5	36,4
53,5	43	14	MT	2I	11	71A4	B5	26,2

P1 = 0,37 Kw = 0,50 Hp								
4,99	659	1,5	MT	3I	12	71B4	B5	280
5,47	604	1,6	MT	3I	12	71B4	B5	256
5,68	589	1,2	MT	3I	11	71B4	B5	247
5,92	558	1,8	MT	3I	12	71B4	B5	236
6,18	540	1,3	MT	3I	11	71B4	B5	227
6,48	511	1,9	MT	3I	12	71B4	B5	216
6,60	508	1,4	MT	3I	11	71B4	B5	212
6,87	483	2,0	MT	3I	12	71B4	B5	204
6,95	480	1,5	MT	3I	11	71B4	B5	202
7,56	439	1,6	MT	3I	11	71B4	B5	185
7,86	422	2,3	MT	3I	12	71B4	B5	178
8,07	411	1,7	MT	3I	11	71B4	B5	173
8,54	387	1,8	MT	3I	11	71B4	B5	164
10,2	324	2,2	MT	3I	11	71B4	B5	137
12,9	259	2,7	MT	3I	11	71B4	B5	109
15,3	218	3,2	MT	3I	11	71B4	B5	91,7
18,7	177	3,9	MT	3I	11	71B4	B5	75,0
20,7	161	4,4	MT	3I	11	71B4	B5	67,6
24,5	139	4,3	MT	2I	11	71B4	B5	57,2
25,3	131	5,4	MT	3I	11	71B4	B5	55,3
29,0	117	5,1	MT	2I	11	71B4	B5	48,3
33,7	101	6,8	MT	2I	11	71B4	B5	41,6
38,5	88	7,7	MT	2I	11	71B4	B5	36,4
53,5	63	9,5	MT	2I	11	71B4	B5	26,2

P1 = 0,55 Kw = 0,75 Hp								
4,99	980	1,0	MT	3I	12	80A4	B5	280
5,47	898	1,1	MT	3I	12	80A4	B5	256
5,54	891	3,9	MT	3I	14	80A4	B5	253
5,92	829	1,2	MT	3I	12	80A4	B5	236
6,06	804	2,4	MT	3I	13	80A4	B5	231
6,10	809	4,3	MT	3I	14	80A4	B5	229

n2 rpm	M2 Nm	Fs	Reductor - Motor					I
P1 = 0,55 Kw = 0,75 Hp								
6,48	759	1,3	MT	3I	12	80A4	B5	216
6,60	755	0,9	MT	3I	11	80A4	B5	212
6,68	742	4,7	MT	3I	14	80A4	B5	210
6,68	746	2,5	MT	3I	13	80A4	B5	209
6,87	719	1,4	MT	3I	12	80A4	B5	204
6,95	713	1,0	MT	3I	11	80A4	B5	202
7,22	685	5,1	MT	3I	14	80A4	B5	194
7,31	697	2,7	MT	3I	13	80A4	B5	191
7,56	653	1,1	MT	3I	11	80A4	B5	185
7,86	627	1,6	MT	3I	12	80A4	B5	178
7,87	627	5,6	MT	3I	14	80A4	B5	178
8,07	611	1,1	MT	3I	11	80A4	B5	173
8,54	575	1,2	MT	3I	11	80A4	B5	164
8,62	581	3,3	MT	3I	13	80A4	B5	162
8,64	571	6,1	MT	3I	14	80A4	B5	162
8,88	556	1,8	MT	3I	12	80A4	B5	158
9,46	523	3,6	MT	3I	13	80A4	B5	148
9,49	520	6,7	MT	3I	14	80A4	B5	148
9,72	508	1,9	MT	3I	12	80A4	B5	144
10,2	481	1,5	MT	3I	11	80A4	B5	137
10,4	475	4,0	MT	3I	13	80A4	B5	135
10,6	465	7,5	MT	3I	14	80A4	B5	132
10,9	453	2,2	MT	3I	12	80A4	B5	129
11,6	425	8,2	MT	3I	14	80A4	B5	120
11,6	418	4,5	MT	3I	13	80A4	B5	120
12,2	405	2,4	MT	3I	12	80A4	B5	115
12,6	393	8,9	MT	3I	14	80A4	B5	111
12,7	387	4,9	MT	3I	13	80A4	B5	110
12,9	385	1,8	MT	3I	11	80A4	B5	109
13,3	372	2,6	MT	3I	12	80A4	B5	105
14,6	337	5,6	MT	3I	13	80A4	B5	95,7
15,3	324	2,2	MT	3I	11	80A4	B5	91,7
15,8	313	3,1	MT	3I	12	80A4	B5	88,7
16,1	307	6,2	MT	3I	13	80A4	B5	87,1
17,3	285	3,4	MT	3I	12	80A4	B5	81,0
17,9	275	6,9	MT	3I	13	80A4	B5	78,4
18,7	264	2,7	MT	3I	11	80A4	B5	75,0
19,8	249	7,6	MT	3I	13	80A4	B5	70,9
19,8	248	3,9	MT	3I	12	80A4	B5	70,5
20,7	239	2,9	MT	3I	11	80A4	B5	67,6
21,6	227	8,4	MT	3I	13	80A4	B5	64,7
22,8	216	4,5	MT	3I	12	80A4	B5	61,3
23,0	213	8,9	MT	3I	13	80A4	B5	60,9
24,5	206	2,9	MT	2I	11	80A4	B5	57,2
25,0	197	5,0	MT	3I	12	80A4	B5	56,0
25,3	194	3,6	MT	3I	11	80A4	B5	55,3
27,8	181	5,4	MT	2I	12	80A4	B5	50,4
29,0	174	3,5	MT	2I	11	80A4	B5	48,3
30,6	165	5,9	MT	2I	12	80A4	B5	45,7
33,5	151	6,5	MT	2I	12	80A4	B5	41,8
33,7	150	4,5	MT	2I	11	80A4	B5	41,6
38,5	131	5,2	MT	2I	11	80A4	B5	36,4
39,5	128	7,7	MT	2I	12	80A4	B5	35,5
43,3	116	8,4	MT	2I	12	80A4	B5	32,3
43,5	116	5,9	MT	2I	11	80A4	B5	32,2
47,6	106	9,3	MT	2I	12	80A4	B5	29,4
48,7	104	6,3	MT	2I	11	80A4	B5	28,8
53,3	95	10	MT	2I	12	80A4	B5	26,3



PROGRAMA DE FABRICACION DE MOTORREDUCTORES COAXIALES

n2 rpm	M2 Nm	Fs	Reductor - Motor					l
--------	-------	----	------------------	--	--	--	--	---

n2 rpm	M2 Nm	Fs	Reductor - Motor					l
--------	-------	----	------------------	--	--	--	--	---

P1 = 0,55 Kw = 0,75 Hp								
53,5	94	6,4	MT	2l	11	80A4	B5	26,2
59,5	85	7,1	MT	2l	11	80A4	B5	23,5
69,1	73	7,3	MT	2l	11	80A4	B5	20,3
77,3	65	8,1	MT	2l	11	80A4	B5	18,1
94,6	53	9,4	MT	2l	11	80A4	B5	14,8
112	45	11	MT	2l	11	80A4	B5	12,5
123	41	12	MT	2l	11	80A4	B5	11,4
136	37	11	MT	2l	11	80A4	B5	10,3
155	33	13	MT	2l	11	80A4	B5	9,06
164	31	13	MT	2l	11	80A4	B5	8,54
178	28	14	MT	2l	11	80A4	B5	7,88
216	23	15	MT	2l	11	80A4	B5	6,47
260	19	18	MT	2l	11	80A4	B5	5,38

P1 = 0,75 Kw = 1 Hp								
24,5	281	2,1	MT	2l	11	80B4	B5	57,2
25,0	269	3,6	MT	3l	12	80B4	B5	56,0
25,3	265	2,6	MT	3l	11	80B4	B5	55,3
27,8	247	4,0	MT	2l	12	80B4	B5	50,4
28,1	246	7,7	MT	2l	13	80B4	B5	49,9
29,0	237	2,5	MT	2l	11	80B4	B5	48,3
30,6	225	4,4	MT	2l	12	80B4	B5	45,7
30,7	223	8,5	MT	2l	13	80B4	B5	45,6
33,5	207	9,2	MT	2l	13	80B4	B5	41,8
33,5	205	4,8	MT	2l	12	80B4	B5	41,8
33,7	204	3,3	MT	2l	11	80B4	B5	41,6
37,1	185	10,3	MT	2l	13	80B4	B5	37,7
38,5	178	3,8	MT	2l	11	80B4	B5	36,4
39,5	174	5,6	MT	2l	12	80B4	B5	35,5
43,3	159	6,2	MT	2l	12	80B4	B5	32,3
43,5	158	4,3	MT	2l	11	80B4	B5	32,2
47,6	144	6,8	MT	2l	12	80B4	B5	29,4
48,7	141	4,6	MT	2l	11	80B4	B5	28,8
53,3	129	7,6	MT	2l	12	80B4	B5	26,3
53,5	129	4,7	MT	2l	11	80B4	B5	26,2
58,3	118	8,3	MT	2l	12	80B4	B5	24,0
59,5	115	5,2	MT	2l	11	80B4	B5	23,5
65,3	105	8,5	MT	2l	12	80B4	B5	21,4
69,1	99	5,3	MT	2l	11	80B4	B5	20,3
71,8	96	8,9	MT	2l	12	80B4	B5	19,5
77,3	89	6,0	MT	2l	11	80B4	B5	18
81,8	84	10	MT	2l	12	80B4	B5	17,1
94,6	73	6,9	MT	2l	11	80B4	B5	15
112	61	7,8	MT	2l	11	80B4	B5	12,5
123	56	8,6	MT	2l	11	80B4	B5	11,4
136	50	8,3	MT	2l	11	80B4	B5	10,3
155	44	9,4	MT	2l	11	80B4	B5	9,1
164	42	9,5	MT	2l	11	80B4	B5	8,5
178	39	10	MT	2l	11	80B4	B5	7,9
216	32	11	MT	2l	11	80B4	B5	6,5
260	26	13	MT	2l	11	80B4	B5	5,4

P1 = 0,75 Kw = 1 Hp								
5,54	1215	2,9	MT	3l	14	80B4	B5	253
6,06	1096	1,7	MT	3l	13	80B4	B5	231
6,10	1103	3,2	MT	3l	14	80B4	B5	229
6,48	1035	0,9	MT	3l	12	80B4	B5	216
6,68	1012	3,5	MT	3l	14	80B4	B5	210
6,68	1018	1,9	MT	3l	13	80B4	B5	209
6,87	980	1,0	MT	3l	12	80B4	B5	204
7,22	934	3,7	MT	3l	14	80B4	B5	194
7,31	950	2,0	MT	3l	13	80B4	B5	191
7,86	855	1,1	MT	3l	12	80B4	B5	178
7,87	855	4,1	MT	3l	14	80B4	B5	178
8,62	792	2,4	MT	3l	13	80B4	B5	162
8,64	779	4,5	MT	3l	14	80B4	B5	162
8,88	758	1,3	MT	3l	12	80B4	B5	158
9,46	713	2,7	MT	3l	13	80B4	B5	148
9,49	709	4,9	MT	3l	14	80B4	B5	148
9,72	693	1,4	MT	3l	12	80B4	B5	144
10,2	656	1,1	MT	3l	11	80B4	B5	137
10,4	648	2,9	MT	3l	13	80B4	B5	135
10,6	634	5,5	MT	3l	14	80B4	B5	132
10,9	618	1,6	MT	3l	12	80B4	B5	129
11,6	579	6,0	MT	3l	14	80B4	B5	120
11,6	570	3,3	MT	3l	13	80B4	B5	120
12,2	553	1,8	MT	3l	12	80B4	B5	115
12,6	536	6,5	MT	3l	14	80B4	B5	111
12,7	528	3,6	MT	3l	13	80B4	B5	110
12,9	525	1,3	MT	3l	11	80B4	B5	109
13,3	507	1,9	MT	3l	12	80B4	B5	105
14,6	460	4,1	MT	3l	13	80B4	B5	95,7
15,3	441	1,6	MT	3l	11	80B4	B5	91,7
15,8	427	2,3	MT	3l	12	80B4	B5	88,7
16,1	419	4,5	MT	3l	13	80B4	B5	87,1
16,3	413	8,5	MT	3l	14	80B4	B5	85,9
17,3	389	2,5	MT	3l	12	80B4	B5	81,0
17,6	382	9,2	MT	3l	14	80B4	B5	79,4
17,9	375	5,1	MT	3l	13	80B4	B5	78,4
18,7	360	1,9	MT	3l	11	80B4	B5	75,0
19,8	339	5,6	MT	3l	13	80B4	B5	70,9
19,8	339	2,9	MT	3l	12	80B4	B5	70,5
20,7	326	2,1	MT	3l	11	80B4	B5	67,6
21,6	310	6,1	MT	3l	13	80B4	B5	64,7
22,8	295	3,3	MT	3l	12	80B4	B5	61,3
23,0	291	6,5	MT	3l	13	80B4	B5	60,9

P1 = 1,1 Kw = 1,5 Hp								
5,54	1782	2,0	MT	3l	14	90S4	B5/B14	253
6,06	1608	1,2	MT	3l	13	90S4	B5/B14	231
6,10	1618	2,2	MT	3l	14	90S4	B5/B14	229
6,68	1484	2,4	MT	3l	14	90S4	B5/B14	210
6,68	1493	1,3	MT	3l	13	90S4	B5/B14	209
7,22	1370	2,6	MT	3l	14	90S4	B5/B14	194
7,31	1393	1,4	MT	3l	13	90S4	B5/B14	191
7,87	1254	2,8	MT	3l	14	90S4	B5/B14	178
8,62	1161	1,6	MT	3l	13	90S4	B5/B14	162
8,64	1142	3,1	MT	3l	14	90S4	B5/B14	162
8,88	1111	0,9	MT	3l	12	90S4	B5/B14	158
9,46	1045	1,8	MT	3l	13	90S4	B5/B14	148
9,49	1041	3,4	MT	3l	14	90S4	B5/B14	148
9,72	1017	1,0	MT	3l	12	90S4	B5/B14	144
10,4	950	2,0	MT	3l	13	90S4	B5/B14	135
10,6	930	3,8	MT	3l	14	90S4	B5/B14	132
10,9	906	1,1	MT	3l	12	90S4	B5/B14	129
11,6	850	4,1	MT	3l	14	90S4	B5/B14	120
11,6	836	2,3	MT	3l	13	90S4	B5/B14	120
12,2	811	1,2	MT	3l	12	90S4	B5/B14	115



PROGRAMA DE FABRICACION DE MOTORREDUCTORES COAXIALES

n2 rpm	M2 Nm	Fs	Reductor - Motor					I
-----------	----------	----	------------------	--	--	--	--	---

P1 = 1,1 Kw = 1,5 Hp								
12,6	786	4,5	MT	3I	14	90S4	B5/B14	111
12,7	774	2,5	MT	3I	13	90S4	B5/B14	110
12,9	770	0,9	MT	3I	11	90S4	B5/B14	109
13,3	743	1,3	MT	3I	12	90S4	B5/B14	105
14,6	674	2,8	MT	3I	13	90S4	B5/B14	95,7
15,3	647	1,1	MT	3I	11	90S4	B5/B14	91,7
15,8	627	1,6	MT	3I	12	90S4	B5/B14	88,7
16,1	615	3,1	MT	3I	13	90S4	B5/B14	87,1
16,3	605	5,8	MT	3I	14	90S4	B5/B14	85,9
17,3	570	1,7	MT	3I	12	90S4	B5/B14	81,0
17,6	560	6,2	MT	3I	14	90S4	B5/B14	79,4
17,9	550	3,5	MT	3I	13	90S4	B5/B14	78,4
18,7	527	1,3	MT	3I	11	90S4	B5/B14	75,0
19,8	498	3,8	MT	3I	13	90S4	B5/B14	70,9
19,8	497	2,0	MT	3I	12	90S4	B5/B14	70,5
20,7	478	1,5	MT	3I	11	90S4	B5/B14	67,6
21,0	471	7,4	MT	3I	14	90S4	B5/B14	66,7
21,6	454	4,2	MT	3I	13	90S4	B5/B14	64,7
22,7	436	8,0	MT	3I	14	90S4	B5/B14	61,7
22,8	433	2,3	MT	3I	12	90S4	B5/B14	61,3
23,0	427	4,5	MT	3I	13	90S4	B5/B14	60,9
24,5	413	1,5	MT	2I	11	90S4	B5/B14	57,2
25,0	395	2,5	MT	3I	12	90S4	B5/B14	56,0
25,3	389	1,8	MT	3I	11	90S4	B5/B14	55,3
27,8	363	2,7	MT	2I	12	90S4	B5/B14	50,4
28,1	360	5,3	MT	2I	13	90S4	B5/B14	49,9
29,0	347	1,7	MT	2I	11	90S4	B5/B14	48,3
30,6	330	3,0	MT	2I	12	90S4	B5/B14	45,7
30,7	327	5,8	MT	2I	13	90S4	B5/B14	45,6
33,5	303	6,3	MT	2I	13	90S4	B5/B14	41,8
33,5	301	3,3	MT	2I	12	90S4	B5/B14	41,8
33,7	299	2,3	MT	2I	11	90S4	B5/B14	41,6
37,1	271	7,0	MT	2I	13	90S4	B5/B14	37,7
38,5	262	2,6	MT	2I	11	90S4	B5/B14	36,4
39,5	255	3,8	MT	2I	12	90S4	B5/B14	35,5
40,5	249	7,6	MT	2I	13	90S4	B5/B14	34,6
43,3	233	4,2	MT	2I	12	90S4	B5/B14	32,3
43,5	232	2,9	MT	2I	11	90S4	B5/B14	32,2
46,0	220	7,7	MT	2I	13	90S4	B5/B14	30,5
47,6	212	4,6	MT	2I	12	90S4	B5/B14	29,4
48,7	207	3,1	MT	2I	11	90S4	B5/B14	28,8
50,9	199	8,5	MT	2I	13	90S4	B5/B14	27,5
53,3	189	5,2	MT	2I	12	90S4	B5/B14	26,3
53,5	189	3,2	MT	2I	11	90S4	B5/B14	26,2
54,6	185	8,6	MT	2I	13	90S4	B5/B14	25,7
58,3	173	5,7	MT	2I	12	90S4	B5/B14	24,0
59,5	169	3,5	MT	2I	11	90S4	B5/B14	23,5
65,3	154	5,8	MT	2I	12	90S4	B5/B14	21,4
69,1	146	3,6	MT	2I	11	90S4	B5/B14	20,3
71,8	140	6,1	MT	2I	12	90S4	B5/B14	19,5
77,3	130	4,1	MT	2I	11	90S4	B5/B14	18,1
81,8	123	6,9	MT	2I	12	90S4	B5/B14	17,1
87,9	115	7,4	MT	2I	12	90S4	B5/B14	15,9
94,6	107	4,7	MT	2I	11	90S4	B5/B14	14,8
105	96	8,9	MT	2I	12	90S4	B5/B14	13,3
112	90	5,3	MT	2I	11	90S4	B5/B14	12,5
123	82	5,8	MT	2I	11	90S4	B5/B14	11,4
123	82	9,2	MT	2I	12	90S4	B5/B14	11,4

n2 rpm	M2 Nm	Fs	Reductor - Motor					I
-----------	----------	----	------------------	--	--	--	--	---

P1 = 1,1 Kw = 1,5 Hp								
136	74	5,7	MT	2I	11	90S4	B5/B14	10,3
139	73	10	MT	2I	12	90S4	B5/B14	10,1
155	65	6,4	MT	2I	11	90S4	B5/B14	9,1
159	64	10	MT	2I	12	90S4	B5/B14	8,82
164	62	6,5	MT	2I	11	90S4	B5/B14	8,5
178	57	7,1	MT	2I	11	90S4	B5/B14	7,9
216	47	7,5	MT	2I	11	90S4	B5/B14	6,5
260	39	9,0	MT	2I	11	90S4	B5/B14	5,4

P1 = 1,5 Kw = 2 Hp								
5,54	2431	1,4	MT	3I	14	90L4	B5/B14	253
6,10	2206	1,6	MT	3I	14	90L4	B5/B14	229
6,68	2024	1,7	MT	3I	14	90L4	B5/B14	210
7,22	1868	1,9	MT	3I	14	90L4	B5/B14	194
7,31	1900	1,0	MT	3I	13	90L4	B5/B14	191
7,87	1710	2,0	MT	3I	14	90L4	B5/B14	178
8,62	1583	1,2	MT	3I	13	90L4	B5/B14	162
8,64	1558	2,2	MT	3I	14	90L4	B5/B14	162
9,46	1425	1,3	MT	3I	13	90L4	B5/B14	148
9,49	1419	2,5	MT	3I	14	90L4	B5/B14	148
10,4	1295	1,5	MT	3I	13	90L4	B5/B14	135
10,6	1268	2,8	MT	3I	14	90L4	B5/B14	132
11,6	1159	3,0	MT	3I	14	90L4	B5/B14	120
11,6	1140	1,7	MT	3I	13	90L4	B5/B14	120
12,6	1071	3,3	MT	3I	14	90L4	B5/B14	111
12,7	1056	1,8	MT	3I	13	90L4	B5/B14	110
13,3	1014	1,0	MT	3I	12	90L4	B5/B14	105
14,6	919	2,1	MT	3I	13	90L4	B5/B14	95,7
15,8	855	1,1	MT	3I	12	90L4	B5/B14	88,7
16,1	838	2,3	MT	3I	13	90L4	B5/B14	87,1
16,3	825	4,2	MT	3I	14	90L4	B5/B14	85,9
17,3	778	1,3	MT	3I	12	90L4	B5/B14	81,0
17,6	764	4,6	MT	3I	14	90L4	B5/B14	79,4
17,9	750	2,5	MT	3I	13	90L4	B5/B14	78,4
18,7	719	1,0	MT	3I	11	90L4	B5/B14	75,0
19,8	679	2,8	MT	3I	13	90L4	B5/B14	70,9
19,8	677	1,4	MT	3I	12	90L4	B5/B14	70,5
20,7	652	1,1	MT	3I	11	90L4	B5/B14	67,6
21,0	642	5,5	MT	3I	14	90L4	B5/B14	66,7
21,6	620	3,1	MT	3I	13	90L4	B5/B14	64,7
22,7	594	5,9	MT	3I	14	90L4	B5/B14	61,7
22,8	590	1,7	MT	3I	12	90L4	B5/B14	61,3
23,0	582	3,3	MT	3I	13	90L4	B5/B14	60,9
24,5	563	1,1	MT	2I	11	90L4	B5/B14	57,2
25,0	538	1,8	MT	3I	12	90L4	B5/B14	56,0
25,3	530	1,3	MT	3I	11	90L4	B5/B14	55,3
27,8	495	2,0	MT	2I	12	90L4	B5/B14	50,4
28,1	491	3,9	MT	2I	13	90L4	B5/B14	49,9
29,0	474	1,3	MT	2I	11	90L4	B5/B14	48,3
30,6	450	2,2	MT	2I	12	90L4	B5/B14	45,7
30,7	445	4,3	MT	2I	13	90L4	B5/B14	45,6
33,5	413	4,6	MT	2I	13	90L4	B5/B14	41,8
33,5	411	2,4	MT	2I	12	90L4	B5/B14	41,8
33,7	408	1,7	MT	2I	11	90L4	B5/B14	41,6
37,1	370	5,1	MT	2I	13	90L4	B5/B14	37,7
38,5	357	1,9	MT	2I	11	90L4	B5/B14	36,4
39,5	348	2,8	MT	2I	12	90L4	B5/B14	35,5
40,5	339	5,6	MT	2I	13	90L4	B5/B14	34,6



PROGRAMA DE FABRICACION DE MOTORREDUCTORES COAXIALES

n2 rpm	M2 Nm	Fs	Reductor - Motor					I
-----------	----------	----	------------------	--	--	--	--	---

P1 = 1,5 Kw = 2 Hp								
43,3	317	3,1	MT	2I	12	90L4	B5/B14	32,3
43,5	316	2,2	MT	2I	11	90L4	B5/B14	32,2
46,0	300	5,7	MT	2I	13	90L4	B5/B14	30,5
47,6	289	3,4	MT	2I	12	90L4	B5/B14	29,4
48,7	283	2,3	MT	2I	11	90L4	B5/B14	28,8
50,9	271	6,3	MT	2I	13	90L4	B5/B14	27,5
53,3	258	3,8	MT	2I	12	90L4	B5/B14	26,3
53,5	257	2,3	MT	2I	11	90L4	B5/B14	26,2
54,6	253	6,3	MT	2I	13	90L4	B5/B14	25,7
58,3	236	4,2	MT	2I	12	90L4	B5/B14	24,0
59,5	231	2,6	MT	2I	11	90L4	B5/B14	23,5
65,3	211	4,3	MT	2I	12	90L4	B5/B14	21,4
68,9	200	8,0	MT	2I	13	90L4	B5/B14	20,3
69,1	199	2,7	MT	2I	11	90L4	B5/B14	20,3
71,8	191	4,4	MT	2I	12	90L4	B5/B14	19,5
74,9	183	8,2	MT	2I	13	90L4	B5/B14	18,7
77,3	178	3,0	MT	2I	11	90L4	B5/B14	18,1
81,8	168	5,1	MT	2I	12	90L4	B5/B14	17,1
87,9	156	5,4	MT	2I	12	90L4	B5/B14	15,9
92,7	149	8,7	MT	2I	13	90L4	B5/B14	15,1
94,6	145	3,4	MT	2I	11	90L4	B5/B14	14,8
94,6	145	8,3	MT	2I	13	90L4	B5/B14	14,8
105	131	6,5	MT	2I	12	90L4	B5/B14	13,3
112	123	3,9	MT	2I	11	90L4	B5/B14	12,5
113	122	9,9	MT	2I	13	90L4	B5/B14	12,4
123	112	4,3	MT	2I	11	90L4	B5/B14	11,4
123	111	6,7	MT	2I	12	90L4	B5/B14	11,4
127	108	8,8	MT	2I	13	90L4	B5/B14	11,0
136	101	9,4	MT	2I	13	90L4	B5/B14	10,3
136	101	4,2	MT	2I	11	90L4	B5/B14	10,3
139	99	7,6	MT	2I	12	90L4	B5/B14	10,1
155	89	4,7	MT	2I	11	90L4	B5/B14	9,06
155	89	10	MT	2I	13	90L4	B5/B14	9,03
159	87	7,5	MT	2I	12	90L4	B5/B14	8,82
164	84	4,8	MT	2I	11	90L4	B5/B14	8,54
178	77	5,2	MT	2I	11	90L4	B5/B14	7,88
180	77	7,8	MT	2I	12	90L4	B5/B14	7,79
209	66	8,4	MT	2I	12	90L4	B5/B14	6,69
216	64	5,5	MT	2I	11	90L4	B5/B14	6,47
260	53	6,6	MT	2I	11	90L4	B5/B14	5,38
271	51	11	MT	2I	12	90L4	B5/B14	5,17

P1 = 1,85 Kw = 2,5 Hp								
5,54	2998	1,2	MT	3I	14	90LB4	B5/B14	253
6,10	2721	1,3	MT	3I	14	90LB4	B5/B14	229
6,68	2497	1,4	MT	3I	14	90LB4	B5/B14	210
7,22	2304	1,5	MT	3I	14	90LB4	B5/B14	194
7,87	2109	1,7	MT	3I	14	90LB4	B5/B14	178
8,62	1953	1,0	MT	3I	13	90LB4	B5/B14	162
8,64	1921	1,8	MT	3I	14	90LB4	B5/B14	162
9,46	1758	1,1	MT	3I	13	90LB4	B5/B14	148
9,49	1750	2,0	MT	3I	14	90LB4	B5/B14	148
10,4	1598	1,2	MT	3I	13	90LB4	B5/B14	135
10,6	1564	2,2	MT	3I	14	90LB4	B5/B14	132
11,6	1429	2,4	MT	3I	14	90LB4	B5/B14	120
11,6	1406	1,4	MT	3I	13	90LB4	B5/B14	120
12,6	1321	2,6	MT	3I	14	90LB4	B5/B14	111
12,7	1302	1,5	MT	3I	13	90LB4	B5/B14	110

n2 rpm	M2 Nm	Fs	Reductor - Motor					I
-----------	----------	----	------------------	--	--	--	--	---

P1 = 1,85 Kw = 2,5 Hp								
14,6	1134	1,7	MT	3I	13	90LB4	B5/B14	95,7
15,8	1054	0,9	MT	3I	12	90LB4	B5/B14	88,7
16,1	1034	1,8	MT	3I	13	90LB4	B5/B14	87,1
16,3	1018	3,4	MT	3I	14	90LB4	B5/B14	85,9
17,3	959	1,0	MT	3I	12	90LB4	B5/B14	81,0
17,6	943	3,7	MT	3I	14	90LB4	B5/B14	79,4
17,9	925	2,1	MT	3I	13	90LB4	B5/B14	78,4
19,8	837	2,3	MT	3I	13	90LB4	B5/B14	70,9
19,8	835	1,2	MT	3I	12	90LB4	B5/B14	70,5
21,0	792	4,4	MT	3I	14	90LB4	B5/B14	66,7
21,6	764	2,5	MT	3I	13	90LB4	B5/B14	64,7
22,7	732	4,8	MT	3I	14	90LB4	B5/B14	61,7
22,8	728	1,3	MT	3I	12	90LB4	B5/B14	61,3
23,0	717	2,6	MT	3I	13	90LB4	B5/B14	60,9
25,0	664	1,5	MT	3I	12	90LB4	B5/B14	56,0
25,3	654	1,1	MT	3I	11	90LB4	B5/B14	55,3
27,8	610	1,6	MT	2I	12	90LB4	B5/B14	50,4
28,1	606	3,1	MT	2I	13	90LB4	B5/B14	49,9
29,0	584	1,0	MT	2I	11	90LB4	B5/B14	48,3
30,6	554	1,8	MT	2I	12	90LB4	B5/B14	45,7
30,7	549	3,5	MT	2I	13	90LB4	B5/B14	45,6
33,5	509	3,7	MT	2I	13	90LB4	B5/B14	41,8
33,5	506	1,9	MT	2I	12	90LB4	B5/B14	41,8
33,7	503	1,4	MT	2I	11	90LB4	B5/B14	41,6
37,1	456	4,2	MT	2I	13	90LB4	B5/B14	37,7
38,5	440	1,5	MT	2I	11	90LB4	B5/B14	36,4
39,5	430	2,3	MT	2I	12	90LB4	B5/B14	35,5
40,5	418	4,5	MT	2I	13	90LB4	B5/B14	34,6
43,3	392	2,5	MT	2I	12	90LB4	B5/B14	32,3
43,5	389	1,7	MT	2I	11	90LB4	B5/B14	32,2
46,0	370	4,6	MT	2I	13	90LB4	B5/B14	30,5
47,6	356	2,8	MT	2I	12	90LB4	B5/B14	29,4
48,7	349	1,9	MT	2I	11	90LB4	B5/B14	28,8
50,9	335	5,1	MT	2I	13	90LB4	B5/B14	27,5
53,3	318	3,1	MT	2I	12	90LB4	B5/B14	26,3
53,5	317	1,9	MT	2I	11	90LB4	B5/B14	26,2
54,6	312	5,1	MT	2I	13	90LB4	B5/B14	25,7
58,3	291	3,4	MT	2I	12	90LB4	B5/B14	24,0
59,5	285	2,1	MT	2I	11	90LB4	B5/B14	23,5
65,3	260	3,5	MT	2I	12	90LB4	B5/B14	21,4
68,9	247	6,5	MT	2I	13	90LB4	B5/B14	20,3
69,1	245	2,2	MT	2I	11	90LB4	B5/B14	20,3
71,8	236	3,6	MT	2I	12	90LB4	B5/B14	19,5
74,9	226	6,6	MT	2I	13	90LB4	B5/B14	18,7
77,3	219	2,4	MT	2I	11	90LB4	B5/B14	18
81,8	207	4,1	MT	2I	12	90LB4	B5/B14	17,1
87,9	193	4,4	MT	2I	12	90LB4	B5/B14	15,9
92,7	184	7,1	MT	2I	13	90LB4	B5/B14	15,1
94,6	179	2,8	MT	2I	11	90LB4	B5/B14	15
94,6	179	6,7	MT	2I	13	90LB4	B5/B14	14,8
105	161	5,3	MT	2I	12	90LB4	B5/B14	13,3
112	152	3,2	MT	2I	11	90LB4	B5/B14	12,5
113	150	8,0	MT	2I	13	90LB4	B5/B14	12,4
123	138	3,5	MT	2I	11	90LB4	B5/B14	11,4
123	138	5,5	MT	2I	12	90LB4	B5/B14	11,4
127	133	7,1	MT	2I	13	90LB4	B5/B14	11,0
136	125	7,6	MT	2I	13	90LB4	B5/B14	10,3
136	125	3,4	MT	2I	11	90LB4	B5/B14	10,3



PROGRAMA DE FABRICACION DE MOTORREDUCTORES COAXIALES

n2 rpm	M2 Nm	Fs	Reductor - Motor					I
--------	-------	----	------------------	--	--	--	--	---

P1 = 1,85 Kw = 2,5 Hp								
139	122	6,1	MT	2I	12	90LB4	B5/B14	10,1
155	110	3,8	MT	2I	11	90LB4	B5/B14	9,06
155	110	8,2	MT	2I	13	90LB4	B5/B14	9,03
159	107	6,1	MT	2I	12	90LB4	B5/B14	8,82
164	103	3,9	MT	2I	11	90LB4	B5/B14	8,54
178	95	4,2	MT	2I	11	90LB4	B5/B14	7,88
180	94	6,4	MT	2I	12	90LB4	B5/B14	7,79
209	81	6,8	MT	2I	12	90LB4	B5/B14	6,69
216	78	4,5	MT	2I	11	90LB4	B5/B14	6,47
260	65	5,4	MT	2I	11	90LB4	B5/B14	5,38
271	63	8,8	MT	2I	12	90LB4	B5/B14	5,17

P1 = 2,2 Kw = 3 CV								
5,54	3565	1,0	MT	3I	14	100LA4	B5/B14	253
6,10	3235	1,1	MT	3I	14	100LA4	B5/B14	229
6,68	2969	1,2	MT	3I	14	100LA4	B5/B14	210
7,22	2740	1,3	MT	3I	14	100LA4	B5/B14	194
7,87	2508	1,4	MT	3I	14	100LA4	B5/B14	178
8,64	2285	1,5	MT	3I	14	100LA4	B5/B14	162
9,49	2081	1,7	MT	3I	14	100LA4	B5/B14	148
10,4	1900	1,0	MT	3I	13	100LA4	B5/B14	135
10,6	1860	1,9	MT	3I	14	100LA4	B5/B14	132
11,6	1700	2,1	MT	3I	14	100LA4	B5/B14	120
11,6	1672	1,1	MT	3I	13	100LA4	B5/B14	120
12,6	1571	2,2	MT	3I	14	100LA4	B5/B14	111
12,7	1548	1,2	MT	3I	13	100LA4	B5/B14	110
14,6	1348	1,4	MT	3I	13	100LA4	B5/B14	95,7
16,1	1229	1,5	MT	3I	13	100LA4	B5/B14	87,1
16,3	1211	2,9	MT	3I	14	100LA4	B5/B14	85,9
17,6	1121	3,1	MT	3I	14	100LA4	B5/B14	79,4
17,9	1100	1,7	MT	3I	13	100LA4	B5/B14	78,4
19,8	995	1,9	MT	3I	13	100LA4	B5/B14	70,9
19,8	994	1,0	MT	3I	12	100LA4	B5/B14	70,5
21,0	941	3,7	MT	3I	14	100LA4	B5/B14	66,7
21,6	909	2,1	MT	3I	13	100LA4	B5/B14	64,7
22,7	871	4,0	MT	3I	14	100LA4	B5/B14	61,7
22,8	866	1,1	MT	3I	12	100LA4	B5/B14	61,3
23,0	853	2,2	MT	3I	13	100LA4	B5/B14	60,9
25,0	790	1,2	MT	3I	12	100LA4	B5/B14	56,0
27,0	746	4,3	MT	2I	14	100LA4	B5/B14	51,8
27,8	726	1,4	MT	2I	12	100LA4	B5/B14	50,4
28,1	721	2,6	MT	2I	13	100LA4	B5/B14	49,9
29,6	682	4,7	MT	2I	14	100LA4	B5/B14	47,4
30,6	659	1,5	MT	2I	12	100LA4	B5/B14	45,7
30,7	653	2,9	MT	2I	13	100LA4	B5/B14	45,6
32,1	627	5,1	MT	2I	14	100LA4	B5/B14	43,6
33,5	606	3,1	MT	2I	13	100LA4	B5/B14	41,8
33,5	602	1,6	MT	2I	12	100LA4	B5/B14	41,8
33,7	598	1,1	MT	2I	11	100LA4	B5/B14	41,6
37,1	543	3,5	MT	2I	13	100LA4	B5/B14	37,7
38,5	523	1,3	MT	2I	11	100LA4	B5/B14	36,4
39,5	511	1,9	MT	2I	12	100LA4	B5/B14	35,5
40,5	498	3,8	MT	2I	13	100LA4	B5/B14	34,6
43,3	466	6,9	MT	2I	14	100LA4	B5/B14	32,4
43,3	466	2,1	MT	2I	12	100LA4	B5/B14	32,3
43,5	463	1,5	MT	2I	11	100LA4	B5/B14	32,2
46,0	440	3,9	MT	2I	13	100LA4	B5/B14	30,5
47,6	424	2,3	MT	2I	12	100LA4	B5/B14	29,4

n2 rpm	M2 Nm	Fs	Reductor - Motor					I
--------	-------	----	------------------	--	--	--	--	---

P1 = 2,2 Kw = 3 CV								
48,7	414	1,6	MT	2I	11	100LA4	B5/B14	28,8
50,9	398	4,3	MT	2I	13	100LA4	B5/B14	27,5
53,3	378	2,6	MT	2I	12	100LA4	B5/B14	26,3
53,5	377	1,6	MT	2I	11	100LA4	B5/B14	26,2
53,9	374	8,5	MT	2I	14	100LA4	B5/B14	26,0
54,6	371	4,3	MT	2I	13	100LA4	B5/B14	25,7
58,3	346	2,8	MT	2I	12	100LA4	B5/B14	24,0
59,5	338	1,8	MT	2I	11	100LA4	B5/B14	23,5
65,3	309	2,9	MT	2I	12	100LA4	B5/B14	21,4
68,9	293	5,5	MT	2I	13	100LA4	B5/B14	20,3
69,1	292	1,8	MT	2I	11	100LA4	B5/B14	20,3
69,2	292	9,6	MT	2I	14	100LA4	B5/B14	20,2
71,8	281	3,0	MT	2I	12	100LA4	B5/B14	19,5
74,9	268	5,6	MT	2I	13	100LA4	B5/B14	18,7
77,3	261	2,0	MT	2I	11	100LA4	B5/B14	18
81,8	246	3,5	MT	2I	12	100LA4	B5/B14	17,1
85,4	236	9,7	MT	2I	14	100LA4	B5/B14	16,4
87,9	229	3,7	MT	2I	12	100LA4	B5/B14	15,9
92,7	218	6,0	MT	2I	13	100LA4	B5/B14	15,1
94,6	213	2,3	MT	2I	11	100LA4	B5/B14	14,8
94,6	213	5,6	MT	2I	13	100LA4	B5/B14	14,8
105	192	4,4	MT	2I	12	100LA4	B5/B14	13,3
112	180	2,7	MT	2I	11	100LA4	B5/B14	12,5
113	178	6,7	MT	2I	13	100LA4	B5/B14	12,4
123	164	2,9	MT	2I	11	100LA4	B5/B14	11,4
123	164	4,6	MT	2I	12	100LA4	B5/B14	11,4
127	158	6,0	MT	2I	13	100LA4	B5/B14	11,0
136	148	6,4	MT	2I	13	100LA4	B5/B14	10,3
136	148	2,8	MT	2I	11	100LA4	B5/B14	10,3
139	145	5,2	MT	2I	12	100LA4	B5/B14	10,1
155	131	3,2	MT	2I	11	100LA4	B5/B14	9,1
155	130	6,9	MT	2I	13	100LA4	B5/B14	9,03
159	127	5,1	MT	2I	12	100LA4	B5/B14	8,82
164	123	3,3	MT	2I	11	100LA4	B5/B14	8,5
178	113	3,5	MT	2I	11	100LA4	B5/B14	7,9
180	112	5,3	MT	2I	12	100LA4	B5/B14	7,79
209	96	5,7	MT	2I	12	100LA4	B5/B14	6,69
216	93	3,8	MT	2I	11	100LA4	B5/B14	6,5
260	77	4,5	MT	2I	11	100LA4	B5/B14	5,4
271	74	7,4	MT	2I	12	100LA4	B5/B14	5,17

P1 = 3 Kw = 4 CV								
7,87	3420	1,0	MT	3I	14	100LB4	B5/B14	178
8,64	3116	1,1	MT	3I	14	100LB4	B5/B14	162
9,49	2838	1,2	MT	3I	14	100LB4	B5/B14	148
10,6	2536	1,4	MT	3I	14	100LB4	B5/B14	132
11,6	2318	1,5	MT	3I	14	100LB4	B5/B14	120
12,6	2143	1,6	MT	3I	14	100LB4	B5/B14	111
14,6	1839	1,0	MT	3I	13	100LB4	B5/B14	95,7
16,1	1676	1,1	MT	3I	13	100LB4	B5/B14	87,1
16,3	1651	2,1	MT	3I	14	100LB4	B5/B14	85,9
17,6	1528	2,3	MT	3I	14	100LB4	B5/B14	79,4
17,9	1500	1,3	MT	3I	13	100LB4	B5/B14	78,4
19,8	1357	1,4	MT	3I	13	100LB4	B5/B14	70,9
21,0	1284	2,7	MT	3I	14	100LB4	B5/B14	66,7
21,6	1239	1,5	MT	3I	13	100LB4	B5/B14	64,7
22,7	1188	2,9	MT	3I	14	100LB4	B5/B14	61,7
23,0	1163	1,6	MT	3I	13	100LB4	B5/B14	60,9



PROGRAMA DE FABRICACION DE MOTORREDUCTORES COAXIALES

n2 rpm	M2 Nm	Fs	Reductor - Motor					I
-----------	----------	----	------------------	--	--	--	--	---

n2 rpm	M2 Nm	Fs	Reductor - Motor					I
-----------	----------	----	------------------	--	--	--	--	---

P1 = 3 Kw = 4 CV								
25,0	1077	0,9	MT	3I	12	100LB4	B5/B14	56,0
27,0	1017	3,1	MT	2I	14	100LB4	B5/B14	51,8
27,8	990	1,0	MT	2I	12	100LB4	B5/B14	50,4
28,1	983	1,9	MT	2I	13	100LB4	B5/B14	49,9
29,6	930	3,4	MT	2I	14	100LB4	B5/B14	47,4
30,6	899	1,1	MT	2I	12	100LB4	B5/B14	45,7
30,7	891	2,1	MT	2I	13	100LB4	B5/B14	45,6
32,1	856	3,7	MT	2I	14	100LB4	B5/B14	43,6
33,5	826	2,3	MT	2I	13	100LB4	B5/B14	41,8
33,5	821	1,2	MT	2I	12	100LB4	B5/B14	41,8
37,1	740	2,6	MT	2I	13	100LB4	B5/B14	37,7
38,5	713	1,0	MT	2I	11	100LB4	B5/B14	36,4
39,5	697	1,4	MT	2I	12	100LB4	B5/B14	35,5
40,5	679	2,8	MT	2I	13	100LB4	B5/B14	34,6
43,3	635	5,0	MT	2I	14	100LB4	B5/B14	32,4
43,3	635	1,5	MT	2I	12	100LB4	B5/B14	32,3
43,5	632	1,1	MT	2I	11	100LB4	B5/B14	32,2
46,0	600	2,8	MT	2I	13	100LB4	B5/B14	30,5
47,6	578	1,7	MT	2I	12	100LB4	B5/B14	29,4
48,7	565	1,2	MT	2I	11	100LB4	B5/B14	28,8
50,9	543	3,1	MT	2I	13	100LB4	B5/B14	27,5
53,3	516	1,9	MT	2I	12	100LB4	B5/B14	26,3
53,5	514	1,2	MT	2I	11	100LB4	B5/B14	26,2
53,9	511	6,3	MT	2I	14	100LB4	B5/B14	26,0
54,6	505	3,2	MT	2I	13	100LB4	B5/B14	25,7
58,3	471	2,1	MT	2I	12	100LB4	B5/B14	24,0
59,5	462	1,3	MT	2I	11	100LB4	B5/B14	23,5
65,3	421	2,1	MT	2I	12	100LB4	B5/B14	21,4
68,9	400	4,0	MT	2I	13	100LB4	B5/B14	20,3
69,1	398	1,3	MT	2I	11	100LB4	B5/B14	20,3
69,2	398	7,0	MT	2I	14	100LB4	B5/B14	20,2
71,8	383	2,2	MT	2I	12	100LB4	B5/B14	19,5
74,9	366	4,1	MT	2I	13	100LB4	B5/B14	18,7
77,3	356	1,5	MT	2I	11	100LB4	B5/B14	18,1
81,8	336	2,5	MT	2I	12	100LB4	B5/B14	17,1
85,4	322	7,1	MT	2I	14	100LB4	B5/B14	16,4
87,9	313	2,7	MT	2I	12	100LB4	B5/B14	15,9
92,7	298	4,4	MT	2I	13	100LB4	B5/B14	15,1
94,6	291	1,7	MT	2I	11	100LB4	B5/B14	14,8
94,6	290	4,1	MT	2I	13	100LB4	B5/B14	14,8
99,4	277	8,3	MT	2I	14	100LB4	B5/B14	14,1
105	261	3,3	MT	2I	12	100LB4	B5/B14	13,3
110	251	8,8	MT	2I	14	100LB4	B5/B14	12,8
112	246	2,0	MT	2I	11	100LB4	B5/B14	12,5
113	243	4,9	MT	2I	13	100LB4	B5/B14	12,4
123	224	2,1	MT	2I	11	100LB4	B5/B14	11,4
123	223	3,4	MT	2I	12	100LB4	B5/B14	11,4
127	216	4,4	MT	2I	13	100LB4	B5/B14	11,0
136	202	4,7	MT	2I	13	100LB4	B5/B14	10,3
136	202	2,1	MT	2I	11	100LB4	B5/B14	10,3
139	198	3,8	MT	2I	12	100LB4	B5/B14	10,1
155	178	2,4	MT	2I	11	100LB4	B5/B14	9,06
155	178	5,1	MT	2I	13	100LB4	B5/B14	9,03
159	173	3,8	MT	2I	12	100LB4	B5/B14	8,82
164	168	2,4	MT	2I	11	100LB4	B5/B14	8,54
178	155	2,6	MT	2I	11	100LB4	B5/B14	7,88
180	153	3,9	MT	2I	12	100LB4	B5/B14	7,79
209	131	4,2	MT	2I	12	100LB4	B5/B14	6,69

P1 = 3 Kw = 4 CV								
216	127	2,8	MT	2I	11	100LB4	B5/B14	6,5
260	106	3,3	MT	2I	11	100LB4	B5/B14	5,4
271	102	5,4	MT	2I	12	100LB4	B5/B14	5,17

P1 = 4 Kw = 5,5 CV								
10,6	3382	1,0	MT	3I	14	112M4	B5/B14	132
11,6	3091	1,1	MT	3I	14	112M4	B5/B14	120
12,6	2857	1,2	MT	3I	14	112M4	B5/B14	111
16,3	2201	1,6	MT	3I	14	112M4	B5/B14	85,9
17,6	2038	1,7	MT	3I	14	112M4	B5/B14	79,4
17,9	2000	1,0	MT	3I	13	112M4	B5/B14	78,4
19,8	1810	1,1	MT	3I	13	112M4	B5/B14	70,9
21,0	1711	2,0	MT	3I	14	112M4	B5/B14	66,7
21,6	1652	1,2	MT	3I	13	112M4	B5/B14	64,7
22,7	1584	2,2	MT	3I	14	112M4	B5/B14	61,7
23,0	1551	1,2	MT	3I	13	112M4	B5/B14	60,9
27,0	1356	2,4	MT	2I	14	112M4	B5/B14	51,8
28,1	1310	1,5	MT	2I	13	112M4	B5/B14	49,9
29,6	1240	2,6	MT	2I	14	112M4	B5/B14	47,4
30,7	1188	1,6	MT	2I	13	112M4	B5/B14	45,6
32,1	1141	2,8	MT	2I	14	112M4	B5/B14	43,6
33,5	1101	1,7	MT	2I	13	112M4	B5/B14	41,8
33,5	1095	0,9	MT	2I	12	112M4	B5/B14	41,8
37,1	987	1,9	MT	2I	13	112M4	B5/B14	37,7
39,5	929	1,1	MT	2I	12	112M4	B5/B14	35,5
40,5	905	2,1	MT	2I	13	112M4	B5/B14	34,6
43,3	847	3,8	MT	2I	14	112M4	B5/B14	32,4
43,3	847	1,2	MT	2I	12	112M4	B5/B14	32,3
46,0	800	2,1	MT	2I	13	112M4	B5/B14	30,5
47,6	770	1,3	MT	2I	12	112M4	B5/B14	29,4
50,9	723	2,4	MT	2I	13	112M4	B5/B14	27,5
53,3	688	1,4	MT	2I	12	112M4	B5/B14	26,3
53,9	681	4,7	MT	2I	14	112M4	B5/B14	26,0
54,6	674	2,4	MT	2I	13	112M4	B5/B14	25,7
58,3	628	1,6	MT	2I	12	112M4	B5/B14	24,0
59,5	615	1,0	MT	2I	11	112M4	B5/B14	23,5
65,3	562	1,6	MT	2I	12	112M4	B5/B14	21,4
68,9	533	3,0	MT	2I	13	112M4	B5/B14	20,3
69,1	530	1,0	MT	2I	11	112M4	B5/B14	20,3
69,2	530	5,3	MT	2I	14	112M4	B5/B14	20,2
71,8	511	1,7	MT	2I	12	112M4	B5/B14	19,5
74,9	488	3,1	MT	2I	13	112M4	B5/B14	18,7
77,3	474	1,1	MT	2I	11	112M4	B5/B14	18
81,8	448	1,9	MT	2I	12	112M4	B5/B14	17,1
85,4	430	5,4	MT	2I	14	112M4	B5/B14	16,4
87,9	417	2,0	MT	2I	12	112M4	B5/B14	15,9
92,7	397	3,3	MT	2I	13	112M4	B5/B14	15,1
94,6	388	1,3	MT	2I	11	112M4	B5/B14	15
94,6	387	3,1	MT	2I	13	112M4	B5/B14	14,8
99,4	369	6,2	MT	2I	14	112M4	B5/B14	14,1
105	348	2,4	MT	2I	12	112M4	B5/B14	13,3
110	335	6,6	MT	2I	14	112M4	B5/B14	12,8
112	328	1,5	MT	2I	11	112M4	B5/B14	12,5
113	324	3,7	MT	2I	13	112M4	B5/B14	12,4
123	299	1,6	MT	2I	11	112M4	B5/B14	11,4
123	297	2,5	MT	2I	12	112M4	B5/B14	11,4
127	288	3,3	MT	2I	13	112M4	B5/B14	11,0
136	270	3,5	MT	2I	13	112M4	B5/B14	10,3



PROGRAMA DE FABRICACION DE MOTORREDUCTORES COAXIALES

n2 rpm	M2 Nm	Fs	Reductor - Motor					I
--------	-------	----	------------------	--	--	--	--	---

P1 = 4 Kw = 5,5 CV								
136	269	1,6	MT	2I	11	112M4	B5/B14	10,3
139	264	2,8	MT	2I	12	112M4	B5/B14	10,1
155	237	1,8	MT	2I	11	112M4	B5/B14	9,06
155	237	3,8	MT	2I	13	112M4	B5/B14	9,03
159	231	2,8	MT	2I	12	112M4	B5/B14	8,82
164	224	1,8	MT	2I	11	112M4	B5/B14	8,54
178	206	1,9	MT	2I	11	112M4	B5/B14	7,88
180	204	2,9	MT	2I	12	112M4	B5/B14	7,79
209	175	3,1	MT	2I	12	112M4	B5/B14	6,69
216	169	2,1	MT	2I	11	112M4	B5/B14	6,47
260	141	2,5	MT	2I	11	112M4	B5/B14	5,38
271	135	4,1	MT	2I	12	112M4	B5/B14	5,17

P1 = 5,5 Kw = 7,5 CV								
16,3	3027	1,2	MT	3I	14	132S4	B5	85,9
17,6	2802	1,2	MT	3I	14	132S4	B5	79,4
21,0	2353	1,5	MT	3I	14	132S4	B5	66,7
22,7	2178	1,6	MT	3I	14	132S4	B5	61,7
27,0	1864	1,7	MT	2I	14	132S4	B5	51,8
28,1	1802	1,1	MT	2I	13	132S4	B5	49,9
29,6	1705	1,9	MT	2I	14	132S4	B5	47,4
30,7	1633	1,2	MT	2I	13	132S4	B5	45,6
32,1	1569	2,0	MT	2I	14	132S4	B5	43,6
33,5	1514	1,3	MT	2I	13	132S4	B5	41,8
37,1	1357	1,4	MT	2I	13	132S4	B5	37,7
37,7	1335	2,4	MT	2I	14	132S4	B5	37,1
40,5	1244	1,5	MT	2I	13	132S4	B5	34,6
43,3	1165	2,7	MT	2I	14	132S4	B5	32,4
46,0	1100	1,5	MT	2I	13	132S4	B5	30,5
47,6	1059	0,9	MT	2I	12	132S4	B5	29,4
49,8	1012	3,2	MT	2I	14	132S4	B5	28,1
50,9	995	1,7	MT	2I	13	132S4	B5	27,5
53,3	946	1,0	MT	2I	12	132S4	B5	26,3
53,9	936	3,4	MT	2I	14	132S4	B5	26,0
54,6	926	1,7	MT	2I	13	132S4	B5	25,7
58,3	864	1,1	MT	2I	12	132S4	B5	24,0
65,3	772	1,2	MT	2I	12	132S4	B5	21,4
68,9	733	2,2	MT	2I	13	132S4	B5	20,3
69,2	729	3,8	MT	2I	14	132S4	B5	20,2
71,8	702	1,2	MT	2I	12	132S4	B5	19,5
74,9	671	2,2	MT	2I	13	132S4	B5	18,7
79,0	639	4,4	MT	2I	14	132S4	B5	17,7
81,8	616	1,4	MT	2I	12	132S4	B5	17,1
85,4	591	3,9	MT	2I	14	132S4	B5	16,4
87,9	574	1,5	MT	2I	12	132S4	B5	15,9
92,7	546	2,4	MT	2I	13	132S4	B5	15,1
94,6	532	2,3	MT	2I	13	132S4	B5	14,8
99,4	507	4,5	MT	2I	14	132S4	B5	14,1
105	479	1,8	MT	2I	12	132S4	B5	13,3
110	460	4,8	MT	2I	14	132S4	B5	12,8
112	451	1,1	MT	2I	11	132S4	B5	12,5
113	446	2,7	MT	2I	13	132S4	B5	12,4
120	419	5,0	MT	2I	14	132S4	B5	11,7
123	411	1,2	MT	2I	11	132S4	B5	11,4
123	409	1,8	MT	2I	12	132S4	B5	11,4
127	396	2,4	MT	2I	13	132S4	B5	11,0
135	373	5,6	MT	2I	14	132S4	B5	10,4
136	371	2,6	MT	2I	13	132S4	B5	10,3

n2 rpm	M2 Nm	Fs	Reductor - Motor					I
--------	-------	----	------------------	--	--	--	--	---

P1 = 5,5 Kw = 7,5 CV								
136	370	1,1	MT	2I	11	132S4	B5	10,3
139	363	2,1	MT	2I	12	132S4	B5	10,1
144	351	5,7	MT	2I	14	132S4	B5	9,75
155	326	1,3	MT	2I	11	132S4	B5	9,1
155	326	2,8	MT	2I	13	132S4	B5	9,03
158	320	6,3	MT	2I	14	132S4	B5	8,88
159	318	2,0	MT	2I	12	132S4	B5	8,82
164	308	1,3	MT	2I	11	132S4	B5	8,5
167	302	3,0	MT	2I	13	132S4	B5	8,36
178	284	1,4	MT	2I	11	132S4	B5	7,9
180	281	2,1	MT	2I	12	132S4	B5	7,79
186	270	3,3	MT	2I	13	132S4	B5	7,51
190	265	6,8	MT	2I	14	132S4	B5	7,35
203	249	3,6	MT	2I	13	132S4	B5	6,91
209	241	2,3	MT	2I	12	132S4	B5	6,69
216	233	1,5	MT	2I	11	132S4	B5	6,5
228	222	8,1	MT	2I	14	132S4	B5	6,15
230	219	3,9	MT	2I	13	132S4	B5	6,09
260	194	1,8	MT	2I	11	132S4	B5	5,4
271	186	3,0	MT	2I	12	132S4	B5	5,17
278	181	4,7	MT	2I	13	132S4	B5	5,03

P1 = 7,5 Kw = 10 CV								
21,0	3209	1,1	MT	3I	14	132MA4	B5	66,7
22,7	2969	1,2	MT	3I	14	132MA4	B5	61,7
27,0	2542	1,3	MT	2I	14	132MA4	B5	51,8
29,6	2326	1,4	MT	2I	14	132MA4	B5	47,4
32,1	2139	1,5	MT	2I	14	132MA4	B5	43,6
37,1	1851	1,0	MT	2I	13	132MA4	B5	37,7
37,7	1821	1,8	MT	2I	14	132MA4	B5	37,1
40,5	1696	1,1	MT	2I	13	132MA4	B5	34,6
43,3	1588	2,0	MT	2I	14	132MA4	B5	32,4
46,0	1500	1,1	MT	2I	13	132MA4	B5	30,5
49,8	1380	2,3	MT	2I	14	132MA4	B5	28,1
50,9	1356	1,3	MT	2I	13	132MA4	B5	27,5
53,9	1277	2,5	MT	2I	14	132MA4	B5	26,0
54,6	1263	1,3	MT	2I	13	132MA4	B5	25,7
68,9	1000	1,6	MT	2I	13	132MA4	B5	20,3
69,2	994	2,8	MT	2I	14	132MA4	B5	20,2
74,9	915	1,6	MT	2I	13	132MA4	B5	18,7
79,0	871	3,2	MT	2I	14	132MA4	B5	17,7
81,8	840	1,0	MT	2I	12	132MA4	B5	17,1
85,4	805	2,9	MT	2I	14	132MA4	B5	16,4
87,9	782	1,1	MT	2I	12	132MA4	B5	15,9
92,7	744	1,7	MT	2I	13	132MA4	B5	15,1
94,6	726	1,7	MT	2I	13	132MA4	B5	14,8
99,4	691	3,3	MT	2I	14	132MA4	B5	14,1
105	653	1,3	MT	2I	12	132MA4	B5	13,3
110	627	3,5	MT	2I	14	132MA4	B5	12,8
113	608	2,0	MT	2I	13	132MA4	B5	12,4
120	572	3,7	MT	2I	14	132MA4	B5	11,7
123	557	1,3	MT	2I	12	132MA4	B5	11,4
127	540	1,8	MT	2I	13	132MA4	B5	11,0
135	508	4,1	MT	2I	14	132MA4	B5	10,4
136	505	1,9	MT	2I	13	132MA4	B5	10,3
139	495	1,5	MT	2I	12	132MA4	B5	10,1
144	479	4,2	MT	2I	14	132MA4	B5	9,75
155	445	0,9	MT	2I	11	132MA4	B5	9,1



PROGRAMA DE FABRICACION DE MOTORREDUCTORES COAXIALES

n2 rpm	M2 Nm	Fs	Reductor - Motor					I
--------	-------	----	------------------	--	--	--	--	---

P1 = 7,5 Kw = 10 CV								
155	444	2,0	MT	2I	13	132MA4	B5	9,03
158	436	4,6	MT	2I	14	132MA4	B5	8,88
159	433	1,5	MT	2I	12	132MA4	B5	8,82
164	420	1,0	MT	2I	11	132MA4	B5	8,54
167	412	2,2	MT	2I	13	132MA4	B5	8,36
178	387	1,0	MT	2I	11	132MA4	B5	7,88
180	383	1,6	MT	2I	12	132MA4	B5	7,79
186	369	2,4	MT	2I	13	132MA4	B5	7,51
190	361	5,0	MT	2I	14	132MA4	B5	7,35
203	339	2,7	MT	2I	13	132MA4	B5	6,91
209	328	1,7	MT	2I	12	132MA4	B5	6,69
216	318	1,1	MT	2I	11	132MA4	B5	6,47
228	302	6,0	MT	2I	14	132MA4	B5	6,15
230	299	2,8	MT	2I	13	132MA4	B5	6,09
260	264	1,3	MT	2I	11	132MA4	B5	5,38
271	254	2,2	MT	2I	12	132MA4	B5	5,17
278	247	3,4	MT	2I	13	132MA4	B5	5,03

P1 = 9,2 Kw = 12,5 CV								
22,7	3643	1,0	MT	3I	14	132L4	B5	61,7
27,0	3119	1,0	MT	2I	14	132L4	B5	51,8
29,6	2853	1,1	MT	2I	14	132L4	B5	47,4
32,1	2624	1,2	MT	2I	14	132L4	B5	43,6
37,7	2234	1,4	MT	2I	14	132L4	B5	37,1
43,3	1948	1,6	MT	2I	14	132L4	B5	32,4
49,8	1693	1,9	MT	2I	14	132L4	B5	28,1
50,9	1664	1,0	MT	2I	13	132L4	B5	27,5
53,9	1566	2,0	MT	2I	14	132L4	B5	26,0
54,6	1549	1,0	MT	2I	13	132L4	B5	25,7
68,9	1227	1,3	MT	2I	13	132L4	B5	20,3
69,2	1220	2,3	MT	2I	14	132L4	B5	20,2
74,9	1122	1,3	MT	2I	13	132L4	B5	18,7
79,0	1068	2,6	MT	2I	14	132L4	B5	17,7
85,4	988	2,3	MT	2I	14	132L4	B5	16,4
92,7	913	1,4	MT	2I	13	132L4	B5	15,1
94,6	890	1,3	MT	2I	13	132L4	B5	14,8
99,4	848	2,7	MT	2I	14	132L4	B5	14,1
105	801	1,1	MT	2I	12	132L4	B5	13,3
110	770	2,9	MT	2I	14	132L4	B5	12,8
113	746	1,6	MT	2I	13	132L4	B5	12,4
120	702	3,0	MT	2I	14	132L4	B5	11,7
123	684	1,1	MT	2I	12	132L4	B5	11,4
127	662	1,4	MT	2I	13	132L4	B5	11,0
135	623	3,4	MT	2I	14	132L4	B5	10,4
136	620	1,5	MT	2I	13	132L4	B5	10,3
139	607	1,2	MT	2I	12	132L4	B5	10,1
144	587	3,4	MT	2I	14	132L4	B5	9,75
155	545	1,7	MT	2I	13	132L4	B5	9,03
158	535	3,7	MT	2I	14	132L4	B5	8,88
159	532	1,2	MT	2I	12	132L4	B5	8,82
167	505	1,8	MT	2I	13	132L4	B5	8,36
180	469	1,3	MT	2I	12	132L4	B5	7,79
186	452	2,0	MT	2I	13	132L4	B5	7,51
190	443	4,1	MT	2I	14	132L4	B5	7,35
203	416	2,2	MT	2I	13	132L4	B5	6,91
209	403	1,4	MT	2I	12	132L4	B5	6,69
228	371	4,9	MT	2I	14	132L4	B5	6,15
230	367	2,3	MT	2I	13	132L4	B5	6,09

n2 rpm	M2 Nm	Fs	Reductor - Motor					I
--------	-------	----	------------------	--	--	--	--	---

P1 = 9,2 Kw = 12,5 CV								
260	324	1,1	MT	2I	11	132L4	B5	5,4
271	311	1,8	MT	2I	12	132L4	B5	5,17
278	303	2,8	MT	2I	13	132L4	B5	5,03

P1 = 11 Kw = 15 CV								
32,1	3137	1,0	MT	2I	14	160M4	B5	43,6
37,7	2671	1,2	MT	2I	14	160M4	B5	37,1
43,3	2330	1,4	MT	2I	14	160M4	B5	32,4
49,8	2024	1,6	MT	2I	14	160M4	B5	28,1
53,9	1872	1,7	MT	2I	14	160M4	B5	26,0
68,9	1467	1,1	MT	2I	13	160M4	B5	20,3
69,2	1458	1,9	MT	2I	14	160M4	B5	20,2
74,9	1341	1,1	MT	2I	13	160M4	B5	18,7
79,0	1277	2,2	MT	2I	14	160M4	B5	17,7
85,4	1181	1,9	MT	2I	14	160M4	B5	16,4
92,7	1092	1,2	MT	2I	13	160M4	B5	15,1
94,6	1065	1,1	MT	2I	13	160M4	B5	14,8
99,4	1014	2,3	MT	2I	14	160M4	B5	14,1
110	920	2,4	MT	2I	14	160M4	B5	12,8
113	892	1,3	MT	2I	13	160M4	B5	12,4
120	839	2,5	MT	2I	14	160M4	B5	11,7
127	792	1,2	MT	2I	13	160M4	B5	11,0
135	745	2,8	MT	2I	14	160M4	B5	10,4
136	741	1,3	MT	2I	13	160M4	B5	10,3
144	702	2,8	MT	2I	14	160M4	B5	9,75
155	651	1,4	MT	2I	13	160M4	B5	9,03
158	640	3,1	MT	2I	14	160M4	B5	8,88
167	604	1,5	MT	2I	13	160M4	B5	8,36
186	541	1,7	MT	2I	13	160M4	B5	7,51
190	529	3,4	MT	2I	14	160M4	B5	7,35
203	497	1,8	MT	2I	13	160M4	B5	6,91
228	443	4,1	MT	2I	14	160M4	B5	6,15
230	439	1,9	MT	2I	13	160M4	B5	6,09
278	362	2,3	MT	2I	13	160M4	B5	5,03

P1 = 15 Kw = 20 CV								
43,3	3177	1,0	MT	2I	14	160L4	B5	32,4
49,8	2760	1,2	MT	2I	14	160L4	B5	28,1
53,9	2553	1,3	MT	2I	14	160L4	B5	26,0
69,2	1989	1,4	MT	2I	14	160L4	B5	20,2
79,0	1742	1,6	MT	2I	14	160L4	B5	17,7
85,4	1611	1,4	MT	2I	14	160L4	B5	16,4
99,4	1383	1,7	MT	2I	14	160L4	B5	14,1
110	1255	1,8	MT	2I	14	160L4	B5	12,8
120	1144	1,8	MT	2I	14	160L4	B5	11,7
135	1016	2,1	MT	2I	14	160L4	B5	10,4
144	957	2,1	MT	2I	14	160L4	B5	9,75
155	888	1,0	MT	2I	13	160L4	B5	9,03
158	873	2,3	MT	2I	14	160L4	B5	8,88
167	823	1,1	MT	2I	13	160L4	B5	8,36
186	738	1,2	MT	2I	13	160L4	B5	7,51
190	722	2,5	MT	2I	14	160L4	B5	7,35
203	678	1,3	MT	2I	13	160L4	B5	6,91
228	604	3,0	MT	2I	14	160L4	B5	6,15
230	599	1,4	MT	2I	13	160L4	B5	6,09
278	494	1,7	MT	2I	13	160L4	B5	5,03



PROGRAMA DE FABRICACION DE MOTORREDUCTORES COAXIALES

n2 rpm	M2 Nm	Fs	Reductor - Motor	I
-----------	----------	----	------------------	---

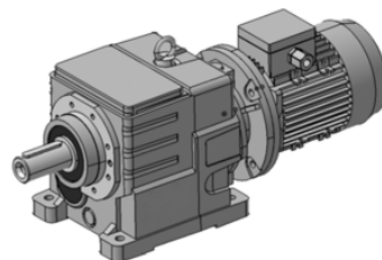
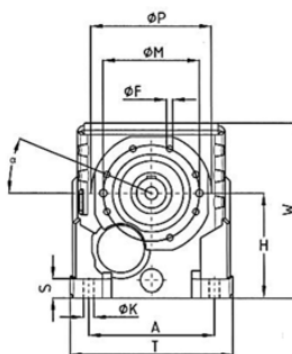
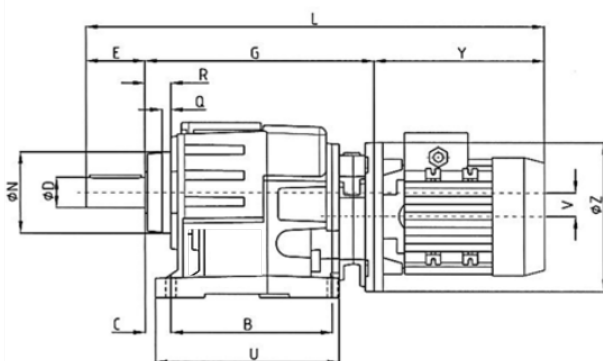
P1 = 18,5 Kw = 25 CV				
53,9	3149	1,0	MT 2I 14 180M4 B5	26,0
69,2	2453	1,1	MT 2I 14 180M4 B5	20,2
79,0	2148	1,3	MT 2I 14 180M4 B5	17,7
85,4	1986	1,2	MT 2I 14 180M4 B5	16,4
99,4	1705	1,3	MT 2I 14 180M4 B5	14,1
110	1548	1,4	MT 2I 14 180M4 B5	12,8
120	1411	1,5	MT 2I 14 180M4 B5	11,7
135	1254	1,7	MT 2I 14 180M4 B5	10,4
144	1181	1,7	MT 2I 14 180M4 B5	9,75
158	1076	1,9	MT 2I 14 180M4 B5	8,88
186	910	1,0	MT 2I 13 180M4 B5	7,51
190	890	2,0	MT 2I 14 180M4 B5	7,35
203	837	1,1	MT 2I 13 180M4 B5	6,91
228	745	2,4	MT 2I 14 180M4 B5	6,15
230	738	1,2	MT 2I 13 180M4 B5	6,09
278	609	1,4	MT 2I 13 180M4 B5	5,03

P1 = 22 Kw = 30 CV				
69,2	2917	1,0	MT 2I 14 180L4 B5	20,2
79,0	2555	1,1	MT 2I 14 180L4 B5	17,7
85,4	2362	1,0	MT 2I 14 180L4 B5	16,4
99,4	2028	1,1	MT 2I 14 180L4 B5	14,1
110	1840	1,2	MT 2I 14 180L4 B5	12,8
120	1678	1,3	MT 2I 14 180L4 B5	11,7
135	1491	1,4	MT 2I 14 180L4 B5	10,4
144	1404	1,4	MT 2I 14 180L4 B5	9,75
158	1280	1,6	MT 2I 14 180L4 B5	8,88
190	1059	1,7	MT 2I 14 180L4 B5	7,35
228	886	2,0	MT 2I 14 180L4 B5	6,15
230	878	1,0	MT 2I 13 180L4 B5	6,09
278	725	1,2	MT 2I 13 180L4 B5	5,03

P1 = 30 Kw = 40 CV				
120	2288	0,9	MT 2I 14 200L4 B5	11,7
135	2033	1,0	MT 2I 14 200L4 B5	10,4
144	1914	1,0	MT 2I 14 200L4 B5	9,75
158	1745	1,1	MT 2I 14 200L4 B5	8,88
190	1444	1,2	MT 2I 14 200L4 B5	7,35
228	1209	1,5	MT 2I 14 200L4 B5	6,15



DIMENSIONES DE MOTORREDUCTORES COAXIALES



11 U	MOTOR					L	L*	G	A	T	ØK	ØD	n° ØF	ØP	H	R	Q	α
	IEC	Ø eje	brida	Z	Y				Y*	B	U	S	E	ØM	ØN	W	C	
71	14	B5	160	216	278	575	637	289	150	210	14	35 k6	5 de M8x14	145	130	30,5	10	30°
80	19	B5	200	233	302	592	661	289										
90	24	B5	200	287	366	646	725	289										
		B14	140			597	676	240										
100	28	B5	250	310	405	673	768	293										
		B14	160			674	769	294										
112	28	B5	250	336	435	699	798	293										
		B14	160			700	799	294										
132	38	B5	300	423	582	807	966	314	195	227	22	70	125	105 h7	213,5	30	28,5	

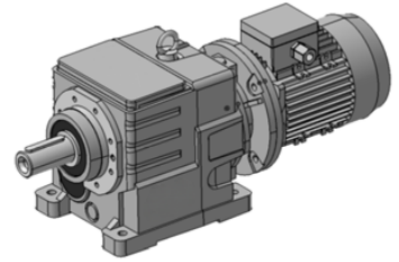
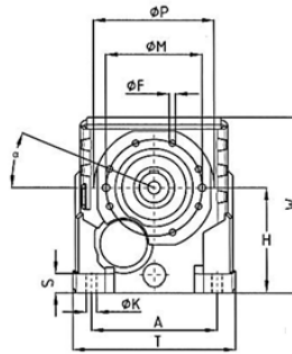
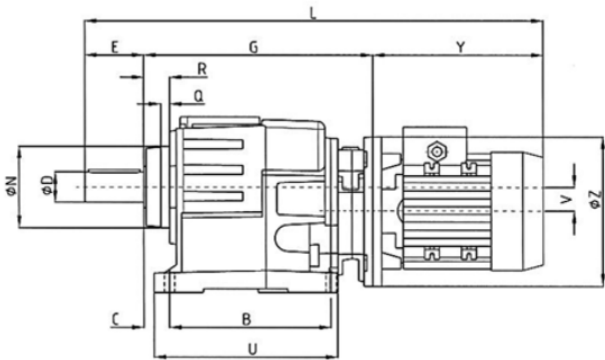
12 U	MOTOR					L	L*	G	A	T	ØK	ØD	n° ØF	ØP	H	R	Q	α
	IEC	Ø eje	brida	Z	Y				Y*	B	U	S	E	ØM	ØN	W	C	
71	14	B5	160	216	278	606	668	310	170	220	14	40 k6	7 de M10x20	160	140	35	12,5	22,5°
80	19	B5	200	233	302	623	692	310										
90	24	B5	200	287	366	677	756	310										
		B14	140			681	760	314										
100	28	B5	250	310	405	704	799	314										
		B14	160			705	799	314										
112	28	B5	250	336	435	730	829	314										
		B14	160			730	829	314										
132	38	B5	300	423	582	838	997	335	205	248	25	80	130	110 h7	235,5	35	32	

13 U	MOTOR					L	L*	G	A	T	ØK	ØD	n° ØF	ØP	H	R	Q	α
	IEC	Ø eje	brida	Z	Y				Y*	B	U	S	E	ØM	ØN	W	C	
80	19	B5	200	233	302	674	743	341	215	290	18	50 k6	7 de M12x22	190	180	40	15,5	22,5°
90	24	B5	200	287	366	728	807	341										
		B14	140			732	811	345										
100	28	B5	250	310	405	755	850	345										
		B14	160			755	850	345										
112	28	B5	250	336	435	781	880	345										
		B14	160			781	880	345										
132	38	B5	300	423	582	889	1048	366	260	310	30	100	160	125 h7	295	40	30	
160	42	B5	350	538	695	1054	1211	416										
180	48	B5	350	613	800	1129	1316	416										

*Con motor freno



DIMENSIONES DE MOTORREDUCTORES COAXIALES



14 U	MOTOR					L	L*	G	A	T	ØK	ØD	n° ØF	ØP	H	R	Q	α
	IEC	Ø eje	brida	Z	Y				Y*	B	U	S	E	ØM	ØN	W	C	
80	19	B5	200	233	302	694	763	341	250 310	340 360	22 35	60 k6 120	7 de M14x27 190	220 150 h7	225 357	42,5 40	18 37,5	22,5°
90	24	B5	200	287	366	748	827	341										
		B14	140			752	831	345										
100	28	B5	250	310	405	775	870	345										
		B14	160															
112	28	B5	250	336	435	801	900	345										
		B14	160															
132	38	B5	300	423	582	909	1068	366										
160	42	B5	350	538	695	1074	1231	416										
180	48	B5	350	613	800	1149	1336	416										
200	55	B5	400	613	800	1194	1381	461										

*Con motor freno



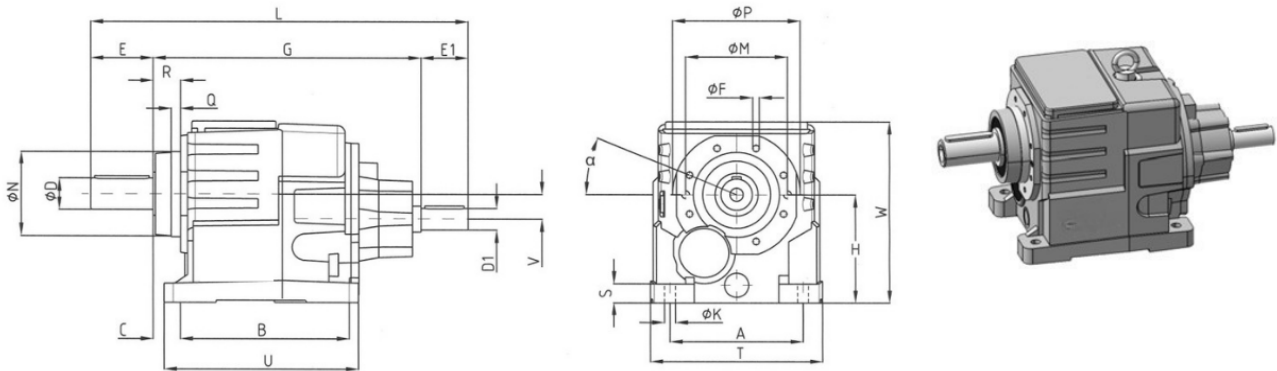
POTENCIAS Y PARES NOMINALES DE REDUCTORES COAXIALES

MT - T UC									
N°	In	11		12		13		14	
		lr	Mn2 [Nm]	lr	Mn2 [Nm]	lr	Mn2 [Nm]	lr	Mn2 [Nm]
2I	5	5,38	350	5,17	550	5,03	850		
	6	6,47	350			6,09	850	6,15	1.800
	6,5			6,69	550	6,91	900		
	7	7,88	400	7,79	600	7,51	900	7,35	1.800
	8	8,54	400	8,82	650	8,36	900	8,88	2.000
	9	9,06	420			9,03	900	9,75	2.000
	10	10,28	420	10,08	750	10,30	950	10,35	2.100
	11	11,39	480	11,35	750	11,01	950	11,65	2.100
	12	12,52	480			12,39	1.200	12,78	2.200
	14	14,8	500	13,30	850	14,80	1.200	14,08	2.300
	15			15,92	850	15,11	1.300	16,40	2.300
	18	18,1	530	17,11	850	18,69	1.500	17,73	2.800
	20	20,25	530	19,50	850	20,31	1.600	20,24	2.800
	23	23,52	600	21,43	900				
	25			24,00	980	25,65	1.600	25,99	3.200
	26	26,16	600	26,28	980	27,48	1.700		
	29	28,77	650	29,40	980	30,46	1.700	28,10	3.200
	32	32,18	680	32,31	980	34,61	1.900	32,35	3.200
36	36,35	680	35,47	980	37,71	1.900	37,09	3.200	
41	41,57	680	41,78	980	41,80	1.900	43,57	3.200	
46	48,27	600	45,73	980	45,60	1.900	47,35	3.200	
50	57,21	600	50,40	980	49,88	1.900	51,76	3.200	

MT - T UC									
N°	In	11		12		13		14	
		lr	Mn2 [Nm]	lr	Mn2 [Nm]	lr	Mn2 [Nm]	lr	Mn2 [Nm]
3I	55	55,27	700	56,00	980				
	60			61,31	980	60,92	1.900	61,74	3.500
	65	67,61	700			64,74	1.900	66,73	3.500
	70	74,96	700	70,53	980	70,88	1.900		
	80			81,00	980	78,38	1.900	79,43	3.500
	90	91,70	700	88,68	980	87,14	1.900	85,85	3.500
	100	108,91	700	105,23	980	95,67	1.900	111,40	3.500
	110			115,21	980	109,93	1.900		
	120	136,65	700			120,36	1.900	120,42	3.500
	130			128,73	980	134,66	1.900	131,84	3.500
	145			144,00	980	147,98	1.900	147,51	3.500
	160	163,98	700	157,66	980	162,45	1.900	162,10	3.500
	175	173,44	700	178,10	980			177,95	3.500
	190	185,20	700			191,39	1.900	193,96	3.500
	200	201,58	700	203,85	980	209,48	1.900		
	210	212,17	700	216,00	980			229,46	3.500
	230	226,55	700	236,49	980	230,85	1.900		
	250	246,59	700	256,00	980			252,87	3.500
280			280,29	980					



DIMENSIONES DE REDUCTORES COAXIALES



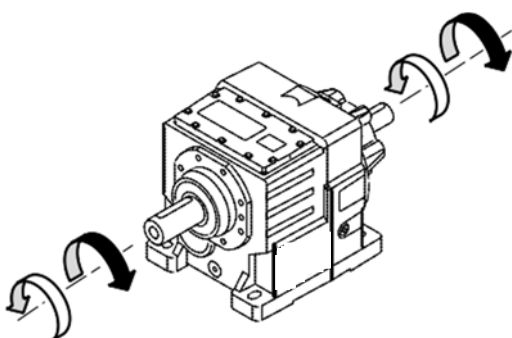
11 U	D1	E1	G	L	A	T	ØK	ØD	n° ØF	ØP	H	R	Q	α
					B	U	S	E	ØM	ØN	W	C	V	
2I	28	60	321,5	451,5	150	210	14	35 k6	5 de M8x14	145	130	30,5	10	30°
3I	24	50		441,5	195	227	22	70	125	105 h7	213,5	30	28,5	

12 U	D1	E1	G	L	A	T	ØK	ØD	n° ØF	ØP	H	R	Q	α
					B	U	S	E	ØM	ØN	W	C	V	
2I-3I	28	60	342	422	170	220	14	40 k6	7 de M10x20	160	140	35	12,5	22,5°
					205	248	25	80	130	110 h7	235,5	35	32	

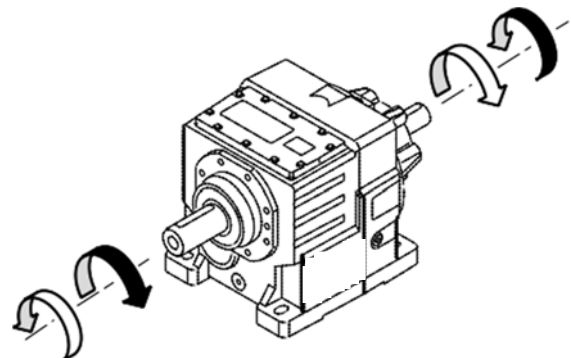
13 U	D1	E1	G	L	A	T	ØK	ØD	n° ØF	ØP	H	R	Q	α
					B	U	S	E	ØM	ØN	W	C	V	
2I	38	80	390,5	570,5	215	290	18	50 k6	7 de M12x22	190	180	40	15,5	22,5°
3I	28	60	373	533	260	310	30	100	160	125 h7	295	40	30	

14 U	D1	E1	G	L	A	T	ØK	ØD	n° ØF	ØP	H	R	Q	α
					B	U	S	E	ØM	ØN	W	C	V	
2I	38	80	423,5	623,5	250	340	22	60 k6	7 de M14x27	220	225	42,5	18	22,5°
3I	28	60	406	586	310	360	35	120	190	150 h7	357	40	37,5	

DIRECCIÓN DE ROTACIÓN



TC... 2I



TC... 3I

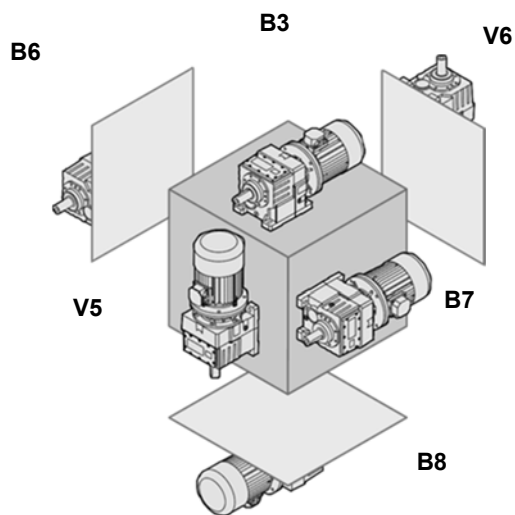


LUBRICACIÓN Y POSICIONES DE MONTAJE EN REDUCTORES COAXIALES

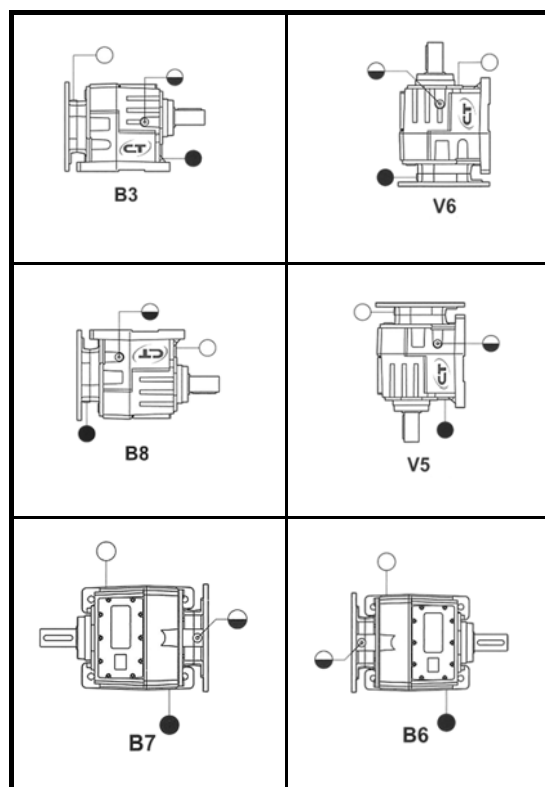
Los reductores coaxiales se sirven con lubricante sintético de por vida de 320 de viscosidad. La cantidad de lubricante depende de la posición de montaje.

MT...C	Cantidad de aceite (litros)					
	B3	V6	B8	V5	B7	B6
2I-3I...11	2,7	3,9	3,7	3,4	2,4	2,4
2I-3I...12	3,3	5,0	4,3	4,3	3,1	2,9
2I-3I...13	6,5	9,5	8,3	8,6	5,9	5,7
2I-3I...14	10,5	14,5	11,5	14,4	9,4	9,0

T...C	Cantidad de aceite (litros)					
	B3	V6	B8	V5	B7	B6
2I-3I...11	2,9	4,3	3,9	3,4	2,6	2,6
2I-3I...12	3,5	5,4	4,5	4,3	3,3	3,1
2I ... 3I ... 13	6,9	10,2	8,7	8,6	6,3	6,1
	6,7	9,9	8,5		6,1	5,9
2I ... 3I ... 14	10,9	15,2	11,9	14,4	9,8	9,4
	10,7	14,9	11,7		9,6	9,2



- Respiradero y tapón de llenado
- ◐ Tapón de nivel de aceite
- Tapón de drenaje de aceite

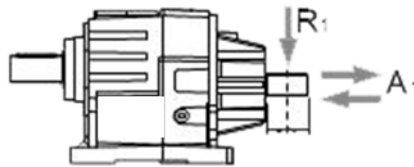
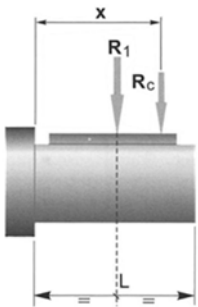




CARGA RADIAL EN EL EJE DE ENTRADA DE REDUCTORES COAXIALES

Tamaño	n1 (rpm)	Potencia Motor [kw]												a	b
		1,1	1,5	1,85	2,2	3	4	5,5	7,5	9,2	11	15	18,5		
3l ... 11 [N]	1400	1250												134	110
	900	1500		500											
	500	1750	-												
2l ... 11-12 3l ... 12-13-14 [N]	1400				1800		750							139	110
	900	2100		1200		-									
	500	2500	-		-		-								
2l ... 13-14 [N]	1400								3700			2800	1200	157	118
	900				4900			3300		650	-				
	500				5250	3900	1300	-		-	-				

Cuando la carga radial en [N] resultante no está aplicada en el centro del eje es necesario calcular la carga efectiva con la siguiente formula:



$$R_c = \frac{R_1 * a}{(b + x)} \leq R_1$$

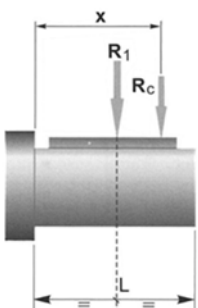
$$R \leq R_c$$

a, b= valores indicados en la tabla

CARGA RADIAL EN EL EJE DE SALIDA DE REDUCTORES COAXIALES

La carga máxima radial en [N] que se puede aplicar está indicada en las tablas técnicas.

Cuando la carga radial resultante no está aplicada en el centro del eje es necesario calcular la carga efectiva con la siguiente formula:



	MT 2l-3l ... 11	MT 2l-3l ... 12	MT 2l-3l ... 13	MT 2l-3l ... 14
a	184	208	247	286
b	149	168	197	226
R_{2MAX}	8200	12500	18500	22500

$$R_c = \frac{R_2 * a}{(b + x)} \leq R_{2MAX}$$

$$R \leq R_c$$

a, b= valores indicados en la tabla

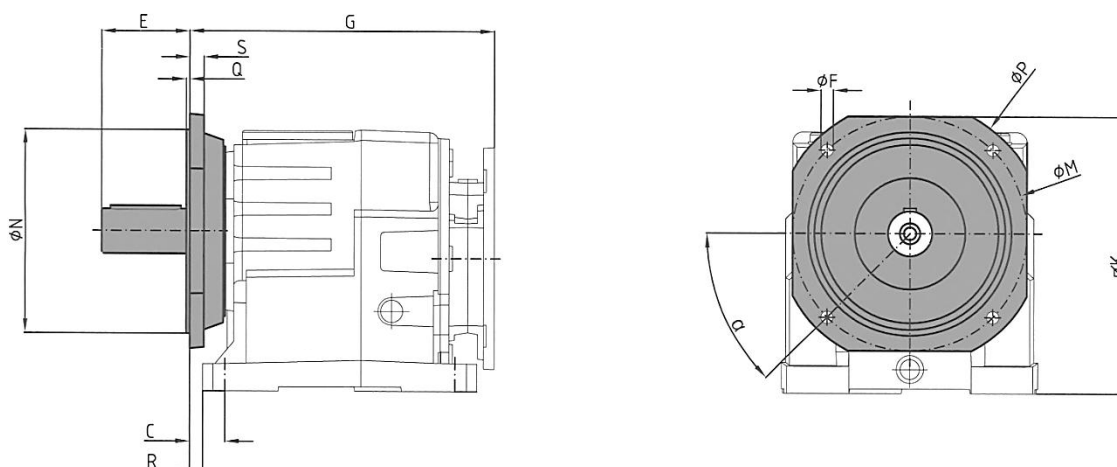
CARGA AXIAL EN EL EJE DE SALIDA DE REDUCTORES COAXIALES

$$A_1 = R_1 * 0.2$$



ACCESORIOS DE REDUCTORES COAXIALES

BRIDA DE SALIDA



11	S	Q	C	ØN	E	ØP	ØM	ØF	α	G						
F200	12	4	30	130 f7	70	200	165	11	45°	71 B5	80B5	90B5	90B14	100/112		132B5
F250				180 f7		250	215	14		289		239,5	293	293,5	314	

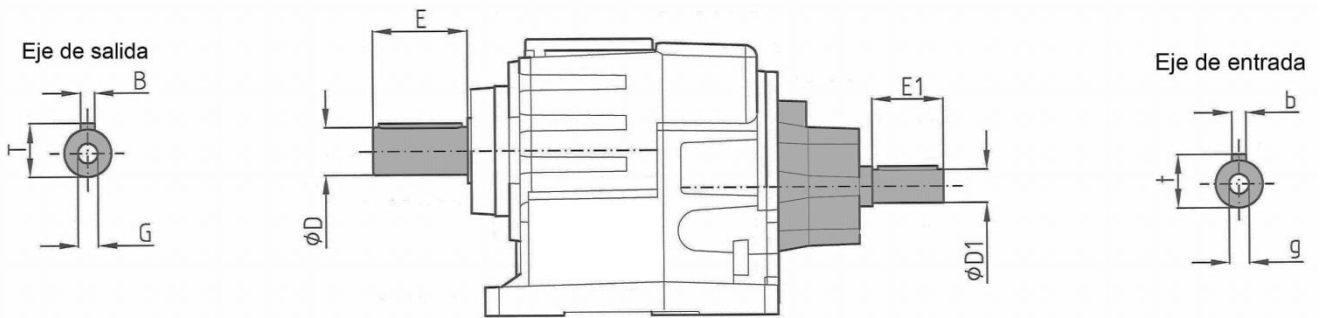
12	S	Q	C	ØN	E	ØP	ØM	ØF	α	G						
F200	13	4	35	130 f7	80	200	165	11	45°	71B5	80B5	90B5	90B14	100/112		132B5
F250				180 f7		250	215	14		309,5		314	313,5	314	334,5	
F300				230 f7		300	265									

13	S	Q	C	ØN	E	ØP	ØM	ØF	α	G							
F250	16	4	40	180 f7	100	250	215	14	45°	80B5	90B5	90B14	100/112		132B5	160B5	180B5
F300				230 f7		300	265			340,5		345	344,5	345	365,5	415,5	
F350				250 f7		350	300	18									

14	S	Q	C	ØN	E	ØP	ØM	ØF	α	G								
F300	18	4	40	230 f7	120	300	265	14	45°	80B5	90B5	90B14	100/112		132B5	160B5	180B5	200B5
F350				250 f7		350	300	18		373,5		378	377,5	378	398,5	448,5		460,5
F450				350 f7		450	400											



EJE DE SALIDA – ENTRADA

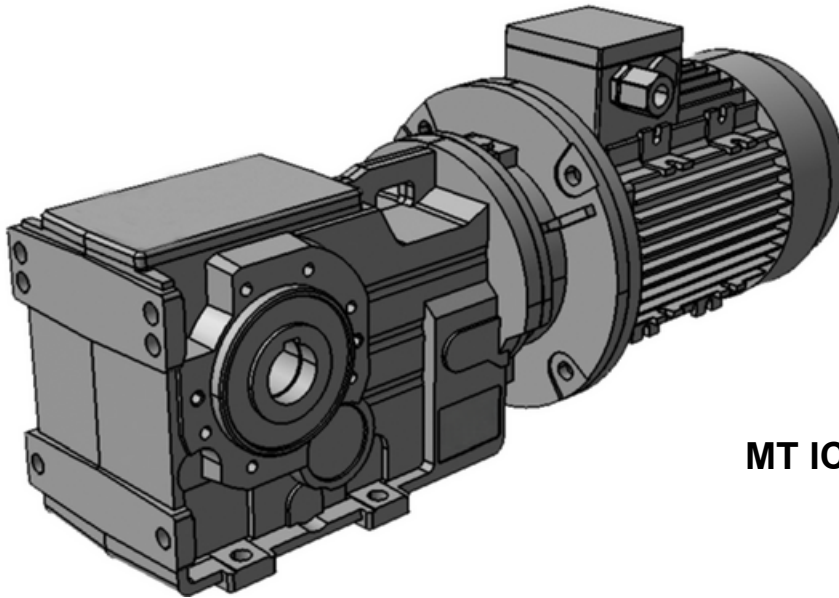


EJE DE SALIDA	B	T	G	ØD	E
2I - 3I...11	10	38	M12	35 k6	70
2I - 3I...12	12	43	M16	40 k6	80
2I - 3I...13	14	44	M16	50 k6	100
2I - 3I...14	18	64	M20	60 k6	120

EJE DE ENTRADA	b	t	g	ØD1	E1
2I...11	8	31	M10	28	60
3I...11		27	M8	24	50
2I...12	8	31	M10	28	60
3I...12					
2I...13	10	41	M12	38	80
3I...13	8	31	M10	28	60
2I...14	10	41	M12	38	80
3I...14	8	31	M10	28	60

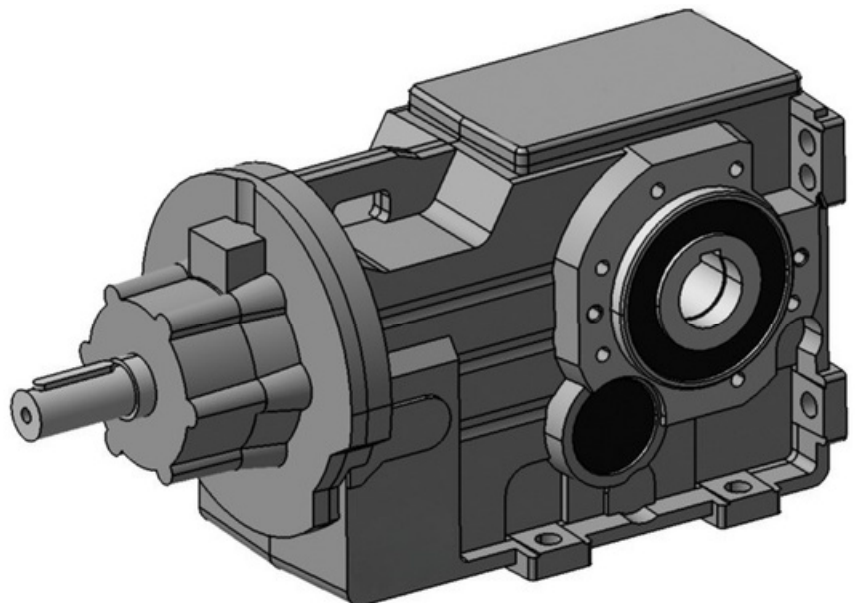


- **REDUCTORES Y MOTORREDUCTORES ORTOGONALES**



MT ICI 42 - 43 - 44

T ICI 42 - 43 - 44





PROGRAMA DE FABRICACION DE MOTORREDUCTORES ORTOGONALES

n2 rpm	M2 Nm	Fs	Reductor - Motor					I
--------	-------	----	------------------	--	--	--	--	---

P1 = 0,55 Kw = 0,75 Hp								
7,81	632	5,5	MT	ICI	44	80A4	B5	179
8,49	581	3,1	MT	ICI	43	80A4	B5	165
8,55	577	6,1	MT	ICI	44	80A4	B5	164
9,32	529	6,6	MT	ICI	44	80A4	B5	150
9,36	527	3,4	MT	ICI	43	80A4	B5	150
9,47	521	1,8	MT	ICI	42	80A4	B5	148
10,2	482	3,7	MT	ICI	43	80A4	B5	137
10,3	477	7,3	MT	ICI	44	80A4	B5	135
10,4	473	2,0	MT	ICI	42	80A4	B5	134
11,3	438	8,0	MT	ICI	44	80A4	B5	124
11,4	432	2,2	MT	ICI	42	80A4	B5	123
12,1	409	4,4	MT	ICI	43	80A4	B5	116
13,2	373	4,8	MT	ICI	43	80A4	B5	106
13,5	367	2,6	MT	ICI	42	80A4	B5	104
14,6	339	5,3	MT	ICI	43	80A4	B5	96,2
14,8	334	2,8	MT	ICI	42	80A4	B5	94,8
16,2	304	3,1	MT	ICI	42	80A4	B5	86,2
16,3	303	5,9	MT	ICI	43	80A4	B5	86,0
17,8	277	6,5	MT	ICI	43	80A4	B5	78,5
18,2	272	3,5	MT	ICI	42	80A4	B5	77,1
19,9	248	3,6	MT	ICI	42	80A4	B5	70,4
21,1	234	6,8	MT	ICI	43	80A4	B5	66,3
23,3	212	7,5	MT	ICI	43	80A4	B5	60,1
23,6	209	4,3	MT	ICI	42	80A4	B5	59,3
25,0	197	9,1	MT	ICI	43	80A4	B5	56,0
26,0	190	4,7	MT	ICI	42	80A4	B5	53,8
27,9	177	5,1	MT	ICI	42	80A4	B5	50,2
28,5	173	5,2	MT	ICI	42	80A4	B5	49,1
33,6	147	6,1	MT	ICI	42	80A4	B5	41,7
35,9	138	6,5	MT	ICI	42	80A4	B5	39,0
36,9	134	6,3	MT	ICI	42	80A4	B5	38,0
40,5	122	7,0	MT	ICI	42	80A4	B5	34,6
45,3	109	7,8	MT	ICI	42	80A4	B5	30,9
47,3	104	8,2	MT	ICI	42	80A4	B5	29,6
49,6	99	8,0	MT	ICI	42	80A4	B5	28,2
61,3	81	9,9	MT	ICI	42	80A4	B5	22,9
69,6	71	9,9	MT	ICI	42	80A4	B5	20,1
76,4	65	11	MT	ICI	42	80A4	B5	18,3
89,5	55	11	MT	ICI	42	80A4	B5	15,6
118	42	14	MT	ICI	42	80A4	B5	11,9
153	32	15	MT	ICI	42	80A4	B5	9,16
191	26	19	MT	ICI	42	80A4	B5	7,34

P1 = 0,75 Kw = 1 Hp								
7,81	861	4,1	MT	ICI	44	80B4	B5	179
8,49	793	2,3	MT	ICI	43	80B4	B5	165
8,55	787	4,4	MT	ICI	44	80B4	B5	164
9,32	722	4,8	MT	ICI	44	80B4	B5	150
9,36	719	2,5	MT	ICI	43	80B4	B5	150
9,47	711	1,3	MT	ICI	42	80B4	B5	148
10,2	657	2,7	MT	ICI	43	80B4	B5	137
10,3	651	5,4	MT	ICI	44	80B4	B5	135
10,4	645	1,5	MT	ICI	42	80B4	B5	134
11,3	598	5,9	MT	ICI	44	80B4	B5	124
11,4	589	1,6	MT	ICI	42	80B4	B5	123
12,1	558	3,2	MT	ICI	43	80B4	B5	116
13,2	508	3,5	MT	ICI	43	80B4	B5	106
13,5	500	1,9	MT	ICI	42	80B4	B5	104

n2 rpm	M2 Nm	Fs	Reductor - Motor					I
--------	-------	----	------------------	--	--	--	--	---

P1 = 0,75 Kw = 1 Hp								
14,6	462	3,9	MT	ICI	43	80B4	B5	96,2
14,8	456	2,1	MT	ICI	42	80B4	B5	94,8
15,2	443	7,9	MT	ICI	44	80B4	B5	92,1
16,2	415	2,3	MT	ICI	42	80B4	B5	86,2
16,3	413	4,4	MT	ICI	43	80B4	B5	86,0
17,8	377	4,8	MT	ICI	43	80B4	B5	78,5
18,2	370	2,6	MT	ICI	42	80B4	B5	77,1
19,2	351	10	MT	ICI	44	80B4	B5	72,9
19,9	338	2,7	MT	ICI	42	80B4	B5	70,4
21,1	319	5,0	MT	ICI	43	80B4	B5	66,3
23,3	289	5,5	MT	ICI	43	80B4	B5	60,1
23,6	285	3,2	MT	ICI	42	80B4	B5	59,3
25,0	269	6,7	MT	ICI	43	80B4	B5	56,0
26,0	258	3,5	MT	ICI	42	80B4	B5	53,8
27,9	241	3,7	MT	ICI	42	80B4	B5	50,2
28,5	236	3,8	MT	ICI	42	80B4	B5	49,1
30,0	224	8,0	MT	ICI	43	80B4	B5	46,6
32,2	209	8,6	MT	ICI	43	80B4	B5	43,5
33,0	204	8,3	MT	ICI	43	80B4	B5	42,5
33,6	200	4,5	MT	ICI	42	80B4	B5	41,7
35,9	188	4,8	MT	ICI	42	80B4	B5	39,0
36,2	186	9,1	MT	ICI	43	80B4	B5	38,7
36,9	183	4,7	MT	ICI	42	80B4	B5	38,0
40,5	166	5,1	MT	ICI	42	80B4	B5	34,6
40,5	166	10,2	MT	ICI	43	80B4	B5	34,6
45,3	149	5,7	MT	ICI	42	80B4	B5	30,9
47,3	142	6,0	MT	ICI	42	80B4	B5	29,6
49,6	136	5,9	MT	ICI	42	80B4	B5	28,2
61,3	110	7,3	MT	ICI	42	80B4	B5	22,9
69,6	97	7,2	MT	ICI	42	80B4	B5	20,1
76,4	88	7,9	MT	ICI	42	80B4	B5	18,3
89,5	75	8,0	MT	ICI	42	80B4	B5	15,6
118	57	11	MT	ICI	42	80B4	B5	11,9
153	44	11	MT	ICI	42	80B4	B5	9,16
191	35	14	MT	ICI	42	80B4	B5	7,34

P1 = 1,1 Kw = 1,5 Hp								
7,81	1263	2,8	MT	ICI	44	90S4	B5/B14	179
8,49	1162	1,5	MT	ICI	43	90S4	B5/B14	165
8,55	1155	3,0	MT	ICI	44	90S4	B5/B14	164
9,32	1059	3,3	MT	ICI	44	90S4	B5/B14	150
9,36	1055	1,7	MT	ICI	43	90S4	B5/B14	150
9,47	1042	0,9	MT	ICI	42	90S4	B5/B14	148
10,2	964	1,9	MT	ICI	43	90S4	B5/B14	137
10,3	955	3,7	MT	ICI	44	90S4	B5/B14	135
10,4	946	1,0	MT	ICI	42	90S4	B5/B14	134
11,3	876	4,0	MT	ICI	44	90S4	B5/B14	124
11,4	864	1,1	MT	ICI	42	90S4	B5/B14	123
12,1	818	2,2	MT	ICI	43	90S4	B5/B14	116
13,2	745	2,4	MT	ICI	43	90S4	B5/B14	106
13,5	733	1,3	MT	ICI	42	90S4	B5/B14	104
14,6	678	2,7	MT	ICI	43	90S4	B5/B14	96,2
14,8	668	1,4	MT	ICI	42	90S4	B5/B14	94,8
15,2	650	5,4	MT	ICI	44	90S4	B5/B14	92,1
16,2	608	1,6	MT	ICI	42	90S4	B5/B14	86,2
16,3	606	3,0	MT	ICI	43	90S4	B5/B14	86,0
17,8	554	3,3	MT	ICI	43	90S4	B5/B14	78,5
18,2	543	1,7	MT	ICI	42	90S4	B5/B14	77,1



PROGRAMA DE FABRICACION DE MOTORREDUCTORES ORTOGONALES

n2 rpm	M2 Nm	Fs	Reductor - Motor				I
-----------	----------	----	------------------	--	--	--	---

n2 rpm	M2 Nm	Fs	Reductor - Motor				I
-----------	----------	----	------------------	--	--	--	---

P1 = 1,1 Kw = 1,5 Hp								
19,2	514	6,8	MT	ICI	44	90S4	B5/B14	72,9
19,9	496	1,8	MT	ICI	42	90S4	B5/B14	70,4
21,1	467	3,4	MT	ICI	43	90S4	B5/B14	66,3
23,3	424	3,8	MT	ICI	43	90S4	B5/B14	60,1
23,6	418	2,2	MT	ICI	42	90S4	B5/B14	59,3
25,0	395	4,6	MT	ICI	43	90S4	B5/B14	56,0
25,8	383	8,4	MT	ICI	44	90S4	B5/B14	54,3
26,0	379	2,4	MT	ICI	42	90S4	B5/B14	53,8
27,9	354	2,5	MT	ICI	42	90S4	B5/B14	50,2
28,5	346	2,6	MT	ICI	42	90S4	B5/B14	49,1
29,4	336	8,3	MT	ICI	44	90S4	B5/B14	47,7
30,0	329	5,5	MT	ICI	43	90S4	B5/B14	46,6
31,5	314	10,2	MT	ICI	44	90S4	B5/B14	44,5
32,2	307	5,9	MT	ICI	43	90S4	B5/B14	43,5
33,0	299	5,7	MT	ICI	43	90S4	B5/B14	42,5
33,6	294	3,1	MT	ICI	42	90S4	B5/B14	41,7
35,5	278	10,1	MT	ICI	44	90S4	B5/B14	39,5
35,9	275	3,3	MT	ICI	42	90S4	B5/B14	39,0
36,2	273	6,2	MT	ICI	43	90S4	B5/B14	38,7
36,9	268	3,2	MT	ICI	42	90S4	B5/B14	38,0
40,5	244	3,5	MT	ICI	42	90S4	B5/B14	34,6
40,5	244	7,0	MT	ICI	43	90S4	B5/B14	34,6
42,4	233	7,3	MT	ICI	43	90S4	B5/B14	33,0
44,4	222	7,6	MT	ICI	43	90S4	B5/B14	31,6
45,3	218	3,9	MT	ICI	42	90S4	B5/B14	30,9
47,3	208	4,1	MT	ICI	42	90S4	B5/B14	29,6
49,6	199	4,0	MT	ICI	42	90S4	B5/B14	28,2
54,9	180	9,5	MT	ICI	43	90S4	B5/B14	25,5
61,3	161	5,0	MT	ICI	42	90S4	B5/B14	22,9
69,6	142	4,9	MT	ICI	42	90S4	B5/B14	20,1
76,4	129	5,4	MT	ICI	42	90S4	B5/B14	18,3
89,5	110	5,4	MT	ICI	42	90S4	B5/B14	15,6
118	84	7,2	MT	ICI	42	90S4	B5/B14	11,9
153	65	7,7	MT	ICI	42	90S4	B5/B14	9,16
191	52	9,7	MT	ICI	42	90S4	B5/B14	7,34

P1 = 1,5 Kw = 2 Hp								
23,3	578	2,8	MT	ICI	43	90L4	B5/B14	60,1
23,6	570	1,6	MT	ICI	42	90L4	B5/B14	59,3
25,0	538	3,3	MT	ICI	43	90L4	B5/B14	56,0
25,8	522	6,1	MT	ICI	44	90L4	B5/B14	54,3
26,0	517	1,7	MT	ICI	42	90L4	B5/B14	53,8
27,9	482	1,9	MT	ICI	42	90L4	B5/B14	50,2
28,5	472	1,9	MT	ICI	42	90L4	B5/B14	49,1
29,4	458	6,1	MT	ICI	44	90L4	B5/B14	47,7
30,0	448	4,0	MT	ICI	43	90L4	B5/B14	46,6
31,5	428	7,5	MT	ICI	44	90L4	B5/B14	44,5
32,2	418	4,3	MT	ICI	43	90L4	B5/B14	43,5
33,0	408	4,2	MT	ICI	43	90L4	B5/B14	42,5
33,6	401	2,2	MT	ICI	42	90L4	B5/B14	41,7
35,5	379	7,4	MT	ICI	44	90L4	B5/B14	39,5
35,9	375	2,4	MT	ICI	42	90L4	B5/B14	39,0
36,2	372	4,6	MT	ICI	43	90L4	B5/B14	38,7
36,9	365	2,3	MT	ICI	42	90L4	B5/B14	38,0
37,8	356	8,4	MT	ICI	44	90L4	B5/B14	37,0
40,5	332	2,6	MT	ICI	42	90L4	B5/B14	34,6
40,5	332	5,1	MT	ICI	43	90L4	B5/B14	34,6
42,4	317	5,4	MT	ICI	43	90L4	B5/B14	33,0
44,4	303	5,6	MT	ICI	43	90L4	B5/B14	31,6
45,3	297	2,9	MT	ICI	42	90L4	B5/B14	30,9
47,3	284	3,0	MT	ICI	42	90L4	B5/B14	29,6
49,6	271	2,9	MT	ICI	42	90L4	B5/B14	28,2
54,9	245	6,9	MT	ICI	43	90L4	B5/B14	25,5
61,3	220	3,6	MT	ICI	42	90L4	B5/B14	22,9
62,2	216	7,9	MT	ICI	43	90L4	B5/B14	22,5
68,5	196	8,1	MT	ICI	43	90L4	B5/B14	20,4
69,6	193	3,6	MT	ICI	42	90L4	B5/B14	20,1
76,4	176	4,0	MT	ICI	42	90L4	B5/B14	18,3
80,0	168	8,3	MT	ICI	43	90L4	B5/B14	17,5
89,5	150	4,0	MT	ICI	42	90L4	B5/B14	15,6
106	127	10,2	MT	ICI	43	90L4	B5/B14	13,3
118	114	5,3	MT	ICI	42	90L4	B5/B14	11,9
153	88	5,7	MT	ICI	42	90L4	B5/B14	9,16
191	71	7,1	MT	ICI	42	90L4	B5/B14	7,34

P1 = 1,5 Kw = 2 Hp								
7,81	1722	2,0	MT	ICI	44	90L4	B5/B14	179
8,49	1585	1,1	MT	ICI	43	90L4	B5/B14	165
8,55	1575	2,2	MT	ICI	44	90L4	B5/B14	164
9,32	1443	2,4	MT	ICI	44	90L4	B5/B14	150
9,36	1438	1,3	MT	ICI	43	90L4	B5/B14	150
10,2	1314	1,4	MT	ICI	43	90L4	B5/B14	137
10,3	1302	2,7	MT	ICI	44	90L4	B5/B14	135
11,3	1195	2,9	MT	ICI	44	90L4	B5/B14	124
12,1	1116	1,6	MT	ICI	43	90L4	B5/B14	116
13,2	1016	1,8	MT	ICI	43	90L4	B5/B14	106
13,5	1000	0,9	MT	ICI	42	90L4	B5/B14	104
14,6	925	1,9	MT	ICI	43	90L4	B5/B14	96,2
14,8	911	1,0	MT	ICI	42	90L4	B5/B14	94,8
15,2	886	4,0	MT	ICI	44	90L4	B5/B14	92,1
16,2	829	1,1	MT	ICI	42	90L4	B5/B14	86,2
16,3	826	2,2	MT	ICI	43	90L4	B5/B14	86,0
17,8	755	2,4	MT	ICI	43	90L4	B5/B14	78,5
18,2	741	1,3	MT	ICI	42	90L4	B5/B14	77,1
19,2	701	5,0	MT	ICI	44	90L4	B5/B14	72,9
19,9	677	1,3	MT	ICI	42	90L4	B5/B14	70,4
21,1	637	2,5	MT	ICI	43	90L4	B5/B14	66,3

P1 = 1,85 Kw = 2,5 Hp								
7,81	2124	1,6	MT	ICI	44	90LB4	B5/B14	179
8,55	1942	1,8	MT	ICI	44	90LB4	B5/B14	164
9,32	1780	2,0	MT	ICI	44	90LB4	B5/B14	150
9,36	1774	1,0	MT	ICI	43	90LB4	B5/B14	150
10,2	1621	1,1	MT	ICI	43	90LB4	B5/B14	137
10,3	1606	2,2	MT	ICI	44	90LB4	B5/B14	135
11,3	1474	2,4	MT	ICI	44	90LB4	B5/B14	124
12,1	1376	1,3	MT	ICI	43	90LB4	B5/B14	116
13,2	1253	1,4	MT	ICI	43	90LB4	B5/B14	106
14,6	1140	1,6	MT	ICI	43	90LB4	B5/B14	96,2
15,2	1092	3,2	MT	ICI	44	90LB4	B5/B14	92,1
16,2	1023	0,9	MT	ICI	42	90LB4	B5/B14	86,2
16,3	1019	1,8	MT	ICI	43	90LB4	B5/B14	86,0
17,8	931	1,9	MT	ICI	43	90LB4	B5/B14	78,5
18,2	914	1,0	MT	ICI	42	90LB4	B5/B14	77,1
19,2	865	4,0	MT	ICI	44	90LB4	B5/B14	72,9
19,9	835	1,1	MT	ICI	42	90LB4	B5/B14	70,4
21,1	786	2,0	MT	ICI	43	90LB4	B5/B14	66,3
23,3	713	2,2	MT	ICI	43	90LB4	B5/B14	60,1



PROGRAMA DE FABRICACION DE MOTORREDUCTORES ORTOGONALES

n2 rpm	M2 Nm	Fs	Reductor - Motor				l
--------	-------	----	------------------	--	--	--	---

P1 = 1,85 Kw = 2,5 Hp								
23,6	703	1,3	MT	ICI	42	90LB4	B5/B14	59,3
25,0	664	2,7	MT	ICI	43	90LB4	B5/B14	56,0
25,8	643	5,0	MT	ICI	44	90LB4	B5/B14	54,3
26,0	638	1,4	MT	ICI	42	90LB4	B5/B14	53,8
27,9	595	1,5	MT	ICI	42	90LB4	B5/B14	50,2
28,5	583	1,5	MT	ICI	42	90LB4	B5/B14	49,1
29,4	565	5,0	MT	ICI	44	90LB4	B5/B14	47,7
30,0	553	3,3	MT	ICI	43	90LB4	B5/B14	46,6
31,5	528	6,1	MT	ICI	44	90LB4	B5/B14	44,5
32,2	516	3,5	MT	ICI	43	90LB4	B5/B14	43,5
33,0	504	3,4	MT	ICI	43	90LB4	B5/B14	42,5
33,6	494	1,8	MT	ICI	42	90LB4	B5/B14	41,7
35,5	468	6,0	MT	ICI	44	90LB4	B5/B14	39,5
35,9	463	1,9	MT	ICI	42	90LB4	B5/B14	39,0
36,2	458	3,7	MT	ICI	43	90LB4	B5/B14	38,7
36,9	450	1,9	MT	ICI	42	90LB4	B5/B14	38,0
37,8	439	6,8	MT	ICI	44	90LB4	B5/B14	37,0
40,5	410	2,1	MT	ICI	42	90LB4	B5/B14	34,6
40,5	410	4,1	MT	ICI	43	90LB4	B5/B14	34,6
42,4	391	4,3	MT	ICI	43	90LB4	B5/B14	33,0
44,4	374	4,5	MT	ICI	43	90LB4	B5/B14	31,6
45,3	366	2,3	MT	ICI	42	90LB4	B5/B14	30,9
47,3	351	2,4	MT	ICI	42	90LB4	B5/B14	29,6
49,6	335	2,4	MT	ICI	42	90LB4	B5/B14	28,2
54,9	302	5,6	MT	ICI	43	90LB4	B5/B14	25,5
61,3	271	3,0	MT	ICI	42	90LB4	B5/B14	22,9
62,2	267	6,4	MT	ICI	43	90LB4	B5/B14	22,5
68,5	242	6,6	MT	ICI	43	90LB4	B5/B14	20,4
69,6	239	2,9	MT	ICI	42	90LB4	B5/B14	20,1
76,4	217	3,2	MT	ICI	42	90LB4	B5/B14	18,3
80,0	207	6,8	MT	ICI	43	90LB4	B5/B14	17,5
89,5	185	3,2	MT	ICI	42	90LB4	B5/B14	15,6
106	157	8,3	MT	ICI	43	90LB4	B5/B14	13,3
118	140	4,3	MT	ICI	42	90LB4	B5/B14	11,9
137	122	8,2	MT	ICI	43	90LB4	B5/B14	10,3
153	109	4,6	MT	ICI	42	90LB4	B5/B14	9,16
171	97	10	MT	ICI	43	90LB4	B5/B14	8,21
191	87	5,7	MT	ICI	42	90LB4	B5/B14	7,34

P1 = 2,2 Kw = 3 CV								
7,81	2526	1,4	MT	ICI	44	100LA4	B5/B14	179
8,55	2310	1,5	MT	ICI	44	100LA4	B5/B14	164
9,32	2117	1,7	MT	ICI	44	100LA4	B5/B14	150
10,3	1910	1,8	MT	ICI	44	100LA4	B5/B14	135
11,3	1753	2,0	MT	ICI	44	100LA4	B5/B14	124
12,1	1636	1,1	MT	ICI	43	100LA4	B5/B14	116
13,2	1490	1,2	MT	ICI	43	100LA4	B5/B14	106
14,6	1356	1,3	MT	ICI	43	100LA4	B5/B14	96,2
15,2	1299	2,7	MT	ICI	44	100LA4	B5/B14	92,1
16,3	1212	1,5	MT	ICI	43	100LA4	B5/B14	86,0
17,8	1107	1,6	MT	ICI	43	100LA4	B5/B14	78,5
19,2	1028	3,4	MT	ICI	44	100LA4	B5/B14	72,9
21,1	934	1,7	MT	ICI	43	100LA4	B5/B14	66,3
23,3	848	1,9	MT	ICI	43	100LA4	B5/B14	60,1
23,6	836	1,1	MT	ICI	42	100LA4	B5/B14	59,3
25,0	789	2,3	MT	ICI	43	100LA4	B5/B14	56,0
25,8	765	4,2	MT	ICI	44	100LA4	B5/B14	54,3
26,0	758	1,2	MT	ICI	42	100LA4	B5/B14	53,8

n2 rpm	M2 Nm	Fs	Reductor - Motor				l
--------	-------	----	------------------	--	--	--	---

P1 = 2,2 Kw = 3 CV								
27,9	708	1,3	MT	ICI	42	100LA4	B5/B14	50,2
28,5	693	1,3	MT	ICI	42	100LA4	B5/B14	49,1
29,4	672	4,2	MT	ICI	44	100LA4	B5/B14	47,7
30,0	658	2,7	MT	ICI	43	100LA4	B5/B14	46,6
31,5	628	5,1	MT	ICI	44	100LA4	B5/B14	44,5
32,2	613	2,9	MT	ICI	43	100LA4	B5/B14	43,5
33,0	599	2,8	MT	ICI	43	100LA4	B5/B14	42,5
33,6	588	1,5	MT	ICI	42	100LA4	B5/B14	41,7
35,5	556	5,0	MT	ICI	44	100LA4	B5/B14	39,5
35,9	550	1,6	MT	ICI	42	100LA4	B5/B14	39,0
36,2	545	3,1	MT	ICI	43	100LA4	B5/B14	38,7
36,9	536	1,6	MT	ICI	42	100LA4	B5/B14	38,0
37,8	522	5,7	MT	ICI	44	100LA4	B5/B14	37,0
40,5	487	1,7	MT	ICI	42	100LA4	B5/B14	34,6
40,5	487	3,5	MT	ICI	43	100LA4	B5/B14	34,6
42,4	465	3,7	MT	ICI	43	100LA4	B5/B14	33,0
44,4	445	3,8	MT	ICI	43	100LA4	B5/B14	31,6
45,3	436	2,0	MT	ICI	42	100LA4	B5/B14	30,9
47,3	417	2,0	MT	ICI	42	100LA4	B5/B14	29,6
49,6	398	2,0	MT	ICI	42	100LA4	B5/B14	28,2
54,9	359	4,7	MT	ICI	43	100LA4	B5/B14	25,5
61,3	322	2,5	MT	ICI	42	100LA4	B5/B14	22,9
62,2	317	5,4	MT	ICI	43	100LA4	B5/B14	22,5
68,5	288	5,6	MT	ICI	43	100LA4	B5/B14	20,4
69,6	284	2,5	MT	ICI	42	100LA4	B5/B14	20,1
76,4	258	2,7	MT	ICI	42	100LA4	B5/B14	18,3
80,0	247	5,7	MT	ICI	43	100LA4	B5/B14	17,5
89,5	221	2,7	MT	ICI	42	100LA4	B5/B14	15,6
106	187	7,0	MT	ICI	43	100LA4	B5/B14	13,3
118	167	3,6	MT	ICI	42	100LA4	B5/B14	11,9
137	145	6,9	MT	ICI	43	100LA4	B5/B14	10,3
153	129	3,9	MT	ICI	42	100LA4	B5/B14	9,16
171	116	8,6	MT	ICI	43	100LA4	B5/B14	8,21
191	103	4,8	MT	ICI	42	100LA4	B5/B14	7,34

P1 = 3 Kw = 4 CV								
7,81	3445	1,0	MT	ICI	44	100LB4	B5/B14	179
8,55	3149	1,1	MT	ICI	44	100LB4	B5/B14	164
9,32	2887	1,2	MT	ICI	44	100LB4	B5/B14	150
10,3	2604	1,3	MT	ICI	44	100LB4	B5/B14	135
11,3	2390	1,5	MT	ICI	44	100LB4	B5/B14	124
14,6	1849	1,0	MT	ICI	43	100LB4	B5/B14	96,2
15,2	1772	2,0	MT	ICI	44	100LB4	B5/B14	92,1
16,3	1653	1,1	MT	ICI	43	100LB4	B5/B14	86,0
17,8	1510	1,2	MT	ICI	43	100LB4	B5/B14	78,5
19,2	1402	2,5	MT	ICI	44	100LB4	B5/B14	72,9
21,1	1274	1,3	MT	ICI	43	100LB4	B5/B14	66,3
23,3	1156	1,4	MT	ICI	43	100LB4	B5/B14	60,1
25,0	1076	1,7	MT	ICI	43	100LB4	B5/B14	56,0
25,8	1043	3,1	MT	ICI	44	100LB4	B5/B14	54,3
28,5	945	1,0	MT	ICI	42	100LB4	B5/B14	49,1
29,4	917	3,1	MT	ICI	44	100LB4	B5/B14	47,7
30,0	897	2,0	MT	ICI	43	100LB4	B5/B14	46,6
31,5	856	3,7	MT	ICI	44	100LB4	B5/B14	44,5
32,2	837	2,2	MT	ICI	43	100LB4	B5/B14	43,5
33,0	817	2,1	MT	ICI	43	100LB4	B5/B14	42,5
33,6	802	1,1	MT	ICI	42	100LB4	B5/B14	41,7
35,5	759	3,7	MT	ICI	44	100LB4	B5/B14	39,5



PROGRAMA DE FABRICACION DE MOTORREDUCTORES ORTOGONALES

n2 rpm	M2 Nm	Fs	Reductor - Motor				I
-----------	----------	----	------------------	--	--	--	---

P1 = 3 Kw = 4 CV								
35,9	750	1,2	MT	ICI	42	100LB4	B5/B14	39,0
36,2	743	2,3	MT	ICI	43	100LB4	B5/B14	38,7
36,9	730	1,2	MT	ICI	42	100LB4	B5/B14	38,0
37,8	712	4,2	MT	ICI	44	100LB4	B5/B14	37,0
40,5	665	1,3	MT	ICI	42	100LB4	B5/B14	34,6
40,5	664	2,6	MT	ICI	43	100LB4	B5/B14	34,6
42,4	634	2,7	MT	ICI	43	100LB4	B5/B14	33,0
44,4	607	2,8	MT	ICI	43	100LB4	B5/B14	31,6
45,3	594	1,4	MT	ICI	42	100LB4	B5/B14	30,9
47,3	569	1,5	MT	ICI	42	100LB4	B5/B14	29,6
49,6	543	1,5	MT	ICI	42	100LB4	B5/B14	28,2
54,9	490	3,5	MT	ICI	43	100LB4	B5/B14	25,5
61,3	439	1,8	MT	ICI	42	100LB4	B5/B14	22,9
62,2	433	3,9	MT	ICI	43	100LB4	B5/B14	22,5
68,5	393	4,1	MT	ICI	43	100LB4	B5/B14	20,4
69,6	387	1,8	MT	ICI	42	100LB4	B5/B14	20,1
76,4	352	2,0	MT	ICI	42	100LB4	B5/B14	18,3
80,0	336	4,2	MT	ICI	43	100LB4	B5/B14	17,5
89,5	301	2,0	MT	ICI	42	100LB4	B5/B14	15,6
106	255	5,1	MT	ICI	43	100LB4	B5/B14	13,3
118	228	2,6	MT	ICI	42	100LB4	B5/B14	11,9
137	197	5,1	MT	ICI	43	100LB4	B5/B14	10,3
153	176	2,8	MT	ICI	42	100LB4	B5/B14	9,16
171	158	6,3	MT	ICI	43	100LB4	B5/B14	8,21
191	141	3,5	MT	ICI	42	100LB4	B5/B14	7,34

P1 = 4 Kw = 5,5 CV								
10,3	3472	1,0	MT	ICI	44	112M4	B5/B14	135
11,3	3187	1,1	MT	ICI	44	112M4	B5/B14	124
15,2	2362	1,5	MT	ICI	44	112M4	B5/B14	92,1
19,2	1870	1,9	MT	ICI	44	112M4	B5/B14	72,9
23,3	1542	1,0	MT	ICI	43	112M4	B5/B14	60,1
25,0	1435	1,3	MT	ICI	43	112M4	B5/B14	56,0
25,8	1391	2,3	MT	ICI	44	112M4	B5/B14	54,3
29,4	1222	2,3	MT	ICI	44	112M4	B5/B14	47,7
30,0	1196	1,5	MT	ICI	43	112M4	B5/B14	46,6
31,5	1141	2,8	MT	ICI	44	112M4	B5/B14	44,5
32,2	1115	1,6	MT	ICI	43	112M4	B5/B14	43,5
33,0	1089	1,6	MT	ICI	43	112M4	B5/B14	42,5
35,5	1012	2,8	MT	ICI	44	112M4	B5/B14	39,5
36,2	991	1,7	MT	ICI	43	112M4	B5/B14	38,7
37,8	949	3,2	MT	ICI	44	112M4	B5/B14	37,0
40,5	886	1,0	MT	ICI	42	112M4	B5/B14	34,6
40,5	886	1,9	MT	ICI	43	112M4	B5/B14	34,6
42,4	845	2,0	MT	ICI	43	112M4	B5/B14	33,0
44,4	809	2,1	MT	ICI	43	112M4	B5/B14	31,6
45,3	792	1,1	MT	ICI	42	112M4	B5/B14	30,9
47,3	758	1,1	MT	ICI	42	112M4	B5/B14	29,6
49,6	723	1,1	MT	ICI	42	112M4	B5/B14	28,2
54,9	653	2,6	MT	ICI	43	112M4	B5/B14	25,5
61,3	586	1,4	MT	ICI	42	112M4	B5/B14	22,9
62,2	577	2,9	MT	ICI	43	112M4	B5/B14	22,5
68,5	524	3,1	MT	ICI	43	112M4	B5/B14	20,4
69,6	516	1,4	MT	ICI	42	112M4	B5/B14	20,1
76,4	470	1,5	MT	ICI	42	112M4	B5/B14	18,3
80,0	448	3,1	MT	ICI	43	112M4	B5/B14	17,5
89,5	401	1,5	MT	ICI	42	112M4	B5/B14	15,6
106	340	3,8	MT	ICI	43	112M4	B5/B14	13,3

n2 rpm	M2 Nm	Fs	Reductor - Motor				I
-----------	----------	----	------------------	--	--	--	---

P1 = 4 Kw = 5,5 CV								
118	304	2,0	MT	ICI	42	112M4	B5/B14	11,9
137	263	3,8	MT	ICI	43	112M4	B5/B14	10,3
153	235	2,1	MT	ICI	42	112M4	B5/B14	9,16
171	210	4,8	MT	ICI	43	112M4	B5/B14	8,21
191	188	2,7	MT	ICI	42	112M4	B5/B14	7,34

P1 = 5,5 Kw = 7,5 CV								
15,2	3248	1,1	MT	ICI	44	132S4	B5	92,1
19,2	2571	1,4	MT	ICI	44	132S4	B5	72,9
25,8	1913	1,7	MT	ICI	44	132S4	B5	54,3
29,4	1680	1,7	MT	ICI	44	132S4	B5	47,7
30,0	1644	1,1	MT	ICI	43	132S4	B5	46,6
31,5	1569	2,0	MT	ICI	44	132S4	B5	44,5
32,2	1534	1,2	MT	ICI	43	132S4	B5	43,5
33,0	1497	1,1	MT	ICI	43	132S4	B5	42,5
35,5	1391	2,0	MT	ICI	44	132S4	B5	39,5
36,2	1363	1,2	MT	ICI	43	132S4	B5	38,7
37,8	1305	2,3	MT	ICI	44	132S4	B5	37,0
40,5	1218	1,4	MT	ICI	43	132S4	B5	34,6
42,4	1163	1,5	MT	ICI	43	132S4	B5	33,0
44,4	1112	1,5	MT	ICI	43	132S4	B5	31,6
46,6	1059	2,8	MT	ICI	44	132S4	B5	30,0
54,9	898	1,9	MT	ICI	43	132S4	B5	25,5
56,4	875	3,4	MT	ICI	44	132S4	B5	24,8
60,4	816	3,4	MT	ICI	44	132S4	B5	23,2
61,3	805	1,0	MT	ICI	42	132S4	B5	22,9
62,2	793	2,1	MT	ICI	43	132S4	B5	22,5
68,5	720	2,2	MT	ICI	43	132S4	B5	20,4
69,6	709	1,0	MT	ICI	42	132S4	B5	20,1
76,4	646	1,1	MT	ICI	42	132S4	B5	18,3
80,0	617	2,3	MT	ICI	43	132S4	B5	17,5
81,3	607	3,8	MT	ICI	44	132S4	B5	17,2
89,5	551	1,1	MT	ICI	42	132S4	B5	15,6
99,1	498	4,0	MT	ICI	44	132S4	B5	14,1
106	467	2,8	MT	ICI	43	132S4	B5	13,3
118	418	1,4	MT	ICI	42	132S4	B5	11,9
119	414	4,3	MT	ICI	44	132S4	B5	11,8
137	361	2,8	MT	ICI	43	132S4	B5	10,3
147	336	5,1	MT	ICI	44	132S4	B5	9,53
153	323	1,5	MT	ICI	42	132S4	B5	9,16
171	289	3,5	MT	ICI	43	132S4	B5	8,21
178	278	6,1	MT	ICI	44	132S4	B5	7,88
191	259	1,9	MT	ICI	42	132S4	B5	7,34

P1 = 7,5 Kw = 10 CV								
19,2	3506	1,0	MT	ICI	44	132MA4	B5	72,9
25,8	2608	1,2	MT	ICI	44	132MA4	B5	54,3
29,4	2291	1,2	MT	ICI	44	132MA4	B5	47,7
31,5	2139	1,5	MT	ICI	44	132MA4	B5	44,5
35,5	1897	1,5	MT	ICI	44	132MA4	B5	39,5
37,8	1779	1,7	MT	ICI	44	132MA4	B5	37,0
40,5	1661	1,0	MT	ICI	43	132MA4	B5	34,6
42,4	1585	1,1	MT	ICI	43	132MA4	B5	33,0
44,4	1517	1,1	MT	ICI	43	132MA4	B5	31,6
46,6	1443	2,1	MT	ICI	44	132MA4	B5	30,0
54,9	1225	1,4	MT	ICI	43	132MA4	B5	25,5
56,4	1193	2,5	MT	ICI	44	132MA4	B5	24,8
60,4	1113	2,5	MT	ICI	44	132MA4	B5	23,2



PROGRAMA DE FABRICACION DE MOTORREDUCTORES ORTOGONALES

n2 rpm	M2 Nm	Fs	Reductor - Motor				I
-----------	----------	----	------------------	--	--	--	---

P1 = 7,5 Kw = 10 CV								
62,2	1082	1,6	MT	ICI	43	132MA4	B5	22,5
68,5	982	1,6	MT	ICI	43	132MA4	B5	20,4
80,0	841	1,7	MT	ICI	43	132MA4	B5	17,5
81,3	828	2,8	MT	ICI	44	132MA4	B5	17,2
99,1	679	2,9	MT	ICI	44	132MA4	B5	14,1
106	637	2,0	MT	ICI	43	132MA4	B5	13,3
118	570	1,1	MT	ICI	42	132MA4	B5	11,9
119	565	3,2	MT	ICI	44	132MA4	B5	11,8
137	493	2,0	MT	ICI	43	132MA4	B5	10,3
147	458	3,7	MT	ICI	44	132MA4	B5	9,53
153	440	1,1	MT	ICI	42	132MA4	B5	9,16
171	395	2,5	MT	ICI	43	132MA4	B5	8,21
178	379	4,5	MT	ICI	44	132MA4	B5	7,88
191	353	1,4	MT	ICI	42	132MA4	B5	7,34

P1 = 9,2 Kw = 12,5 CV								
25,8	3199	1,0	MT	ICI	44	132L4	B5	54,3
29,4	2811	1,0	MT	ICI	44	132L4	B5	47,7
31,5	2624	1,2	MT	ICI	44	132L4	B5	44,5
35,5	2327	1,2	MT	ICI	44	132L4	B5	39,5
37,8	2182	1,4	MT	ICI	44	132L4	B5	37,0
46,6	1771	1,7	MT	ICI	44	132L4	B5	30,0
54,9	1503	1,1	MT	ICI	43	132L4	B5	25,5
56,4	1463	2,0	MT	ICI	44	132L4	B5	24,8
60,4	1366	2,1	MT	ICI	44	132L4	B5	23,2
62,2	1327	1,3	MT	ICI	43	132L4	B5	22,5
68,5	1205	1,3	MT	ICI	43	132L4	B5	20,4
80,0	1031	1,4	MT	ICI	43	132L4	B5	17,5
81,3	1016	2,3	MT	ICI	44	132L4	B5	17,2
99,1	833	2,4	MT	ICI	44	132L4	B5	14,1
106	781	1,7	MT	ICI	43	132L4	B5	13,3
119	693	2,6	MT	ICI	44	132L4	B5	11,8
137	604	1,7	MT	ICI	43	132L4	B5	10,3
147	562	3,0	MT	ICI	44	132L4	B5	9,53
171	484	2,1	MT	ICI	43	132L4	B5	8,21
178	465	3,7	MT	ICI	44	132L4	B5	7,88
191	433	1,2	MT	ICI	42	132L4	B5	7,34

P1 = 11 Kw = 15 CV								
31,5	3138	1,0	MT	ICI	44	160M4	B5	44,5
35,5	2782	1,0	MT	ICI	44	160M4	B5	39,5
37,8	2609	1,1	MT	ICI	44	160M4	B5	37,0
46,6	2117	1,4	MT	ICI	44	160M4	B5	30,0
56,4	1750	1,7	MT	ICI	44	160M4	B5	24,8
60,4	1633	1,7	MT	ICI	44	160M4	B5	23,2
62,2	1586	1,1	MT	ICI	43	160M4	B5	22,5
68,5	1441	1,1	MT	ICI	43	160M4	B5	20,4
80,0	1233	1,1	MT	ICI	43	160M4	B5	17,5
81,3	1215	1,9	MT	ICI	44	160M4	B5	17,2
99,1	996	2,0	MT	ICI	44	160M4	B5	14,1
106	934	1,4	MT	ICI	43	160M4	B5	13,3
119	828	2,2	MT	ICI	44	160M4	B5	11,8
137	723	1,4	MT	ICI	43	160M4	B5	10,3
147	672	2,5	MT	ICI	44	160M4	B5	9,53
171	579	1,7	MT	ICI	43	160M4	B5	8,21
178	556	3,1	MT	ICI	44	160M4	B5	7,88

n2 rpm	M2 Nm	Fs	Reductor - Motor				I
-----------	----------	----	------------------	--	--	--	---

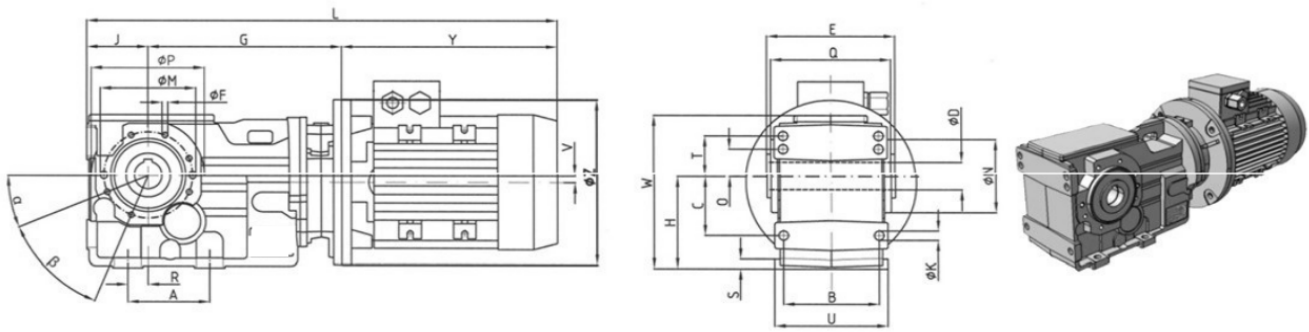
P1 = 15 Kw = 20 CV								
46,6	2887	1,0	MT	ICI	44	160L4	B5	30,0
56,4	2386	1,3	MT	ICI	44	160L4	B5	24,8
60,4	2226	1,3	MT	ICI	44	160L4	B5	23,2
81,3	1656	1,4	MT	ICI	44	160L4	B5	17,2
99,1	1358	1,5	MT	ICI	44	160L4	B5	14,1
106	1274	1,0	MT	ICI	43	160L4	B5	13,3
119	1130	1,6	MT	ICI	44	160L4	B5	11,8
137	985	1,0	MT	ICI	43	160L4	B5	10,3
147	916	1,9	MT	ICI	44	160L4	B5	9,53
171	789	1,3	MT	ICI	43	160L4	B5	8,21
178	758	2,2	MT	ICI	44	160L4	B5	7,88

P1 = 18,5 Kw = 25 CV								
56,4	2943	1,0	MT	ICI	44	180M4	B5	24,8
60,4	2746	1,0	MT	ICI	44	180M4	B5	23,2
81,3	2043	1,1	MT	ICI	44	180M4	B5	17,2
99,1	1675	1,2	MT	ICI	44	180M4	B5	14,1
119	1393	1,3	MT	ICI	44	180M4	B5	11,8
147	1130	1,5	MT	ICI	44	180M4	B5	9,53
178	934	1,8	MT	ICI	44	180M4	B5	7,88

P1 = 22 Kw = 30 CV								
81,3	2429	0,9	MT	ICI	44	180L4	B5	17,2
99,1	1992	1,0	MT	ICI	44	180L4	B5	14,1
119	1657	1,1	MT	ICI	44	180L4	B5	11,8
147	1344	1,3	MT	ICI	44	180L4	B5	9,53
178	1111	1,5	MT	ICI	44	180L4	B5	7,88



DIMENSIONES DE MOTORREDUCTORES ORTOGONALES



42 U	MOTOR					L	L*	G	A	U	C	ØK	ØD	n° ØF	ØP	H	R	Q	α
	IEC	Ø eje	brida	Z	Y				Y*	B	S	T	O	E	ØM	ØN	W	J	V
80	19	B5	200	233	302	603	672	280	120 140	166 15	90 60	14 40	40H8 45H8 180	6 de M10x 20 130	160 110 h7	140 232,5	30 90	156 10	22,5° 45°
90	24	B5	200	287	366	657	736	280											
		B14	140			661	740	284											
100	28	B5	250	310	405	684	779	284											
		B14	160																
112	28	B5	250	336	435	710	809	284											
		B14	160																
132	38	B5	300	423	582	818	977	305											

43 U	MOTOR					L	L*	G	A	U	C	ØK	ØD	n° ØF	ØP	H	R	Q	α
	IEC	Ø eje	brida	Z	Y				Y*	B	S	T	O	E	ØM	ØN	W	J	V
80	19	B5	200	233	302	675	744	330	150 165	200 18	110 80	18 50	50H8 210	6 de M12x 22 160	190 125 h7	180 294	40 112	190 25	22,5° 45°
90	24	B5	200	287	366	729	808	330											
		B14	140			734	813	335											
100	28	B5	250	310	405	756	851	334											
		B14	160			757	852	335											
112	28	B5	250	336	435	782	881	334											
		B14	160			783	882	335											
132	38	B5	300	423	582	890	1049	355											
160	42	B5	350	538	695	1055	1212	405											

44 U	MOTOR					L	L*	G	A	U	C	ØK	ØD	n° ØF	ØP	H	R	Q	α
	IEC	Ø eje	brida	Z	Y				Y*	B	S	T	O	E	ØM	ØN	W	J	V
80	19	B5	200	233	302	741	810	376	180 180	225 22	142 110	22 78	60H8 240	6 de M 14 x 27 190	220 150 h7	212 358	55 132	215 32	22,5° 45°
90	24	B5	200	287	366	795	874	376											
		B14	140			799	878	380											
100	28	B5	250	310	405	822	917	380											
		B14	160			825	920	383											
112	28	B5	250	336	435	848	947	380											
		B14	160			851	950	383											
132	38	B5	300	423	582	956	1115	401											
160	42	B5	350	538	695	1121	1278	451											
180	48	B5	350	613	800	1196	1383	451											

*Con motor freno

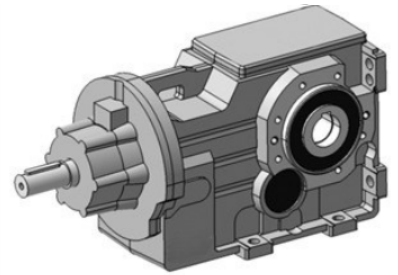
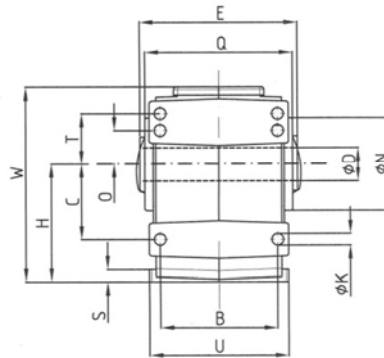
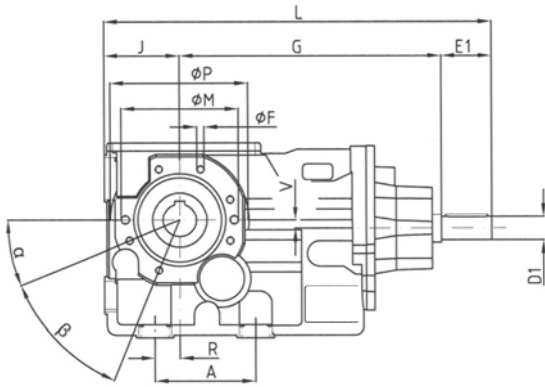


POTENCIAS Y PARES NOMINALES DE REDUCTORES ORTOGONALES

MT - T UO							
N°	In	42		43		44	
		lr	Mn2 [Nm]	lr	Mn2 [Nm]	lr	Mn2 [Nm]
ICI	8	7,34	500	8,21	1.000	7,88	1.700
	10	9,16	500	10,25	1.000	9,53	1.700
	12	11,85	600			11,75	1.800
	15	15,64	600	13,25	1.300	14,13	2.000
	18	18,32	700	17,49	1.400	17,23	2.300
	20	20,12	700	20,44	1.600		
	23	22,85	800	22,50	1.700	23,16	2.800
	26	28,22	800	25,49	1.700	24,82	3.000
	30	29,57	850			30,03	3.000
	31	30,9	850	31,56	1.700		
	33			32,98	1.700		
	34	34,57	850	34,55	1.700		
	38	37,99	850	38,66	1.700	37,01	3.000
	39	39,01	900			39,46	2.800
	42	41,7	900	42,48	1.700		
	44			43,51	1.800	44,51	3.200
	48	49,13	900	46,64	1.800	47,67	2.800
	50	50,19	900				
	55	53,77	900	55,98	1.800	54,26	3.200
	60	59,26	900	60,14	1.600		
	70	70,4	900	66,27	1.600	72,94	3.500
	80	77,08	950	78,52	1.800		
	85	86,24	950	85,97	1.800		
	95	94,77	950	96,19	1.800	92,14	3.500
105	104,04	950	105,70	1.800			
120	122,57	950	116,04	1.800	124,32	3.500	
135	134,15	950	136,71	1.800	135,45	3.500	
150	147,84	950	149,63	1.800	150,15	3.500	
165			164,89	1.800	163,80	3.500	
180					179,16	3.500	



DIMENSIONES DE REDUCTORES ORTOGONALES

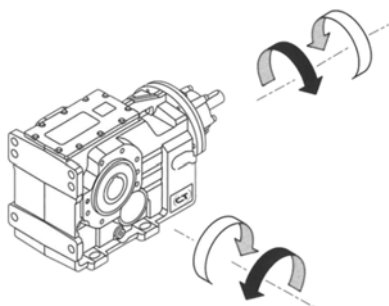


42 U	D1	E1	G	L	A	U	C	ØK	ØD	n° ØF	ØP	H	R	Q	α
					B	S	T	O	E	ØM	ØN	W	J	V	β
ICI	28	60	312	462	120	166	90	14	40H8 45H8	6 de M10x 20	160	140	30	156	22,5°
					140	15	60	40	180	130	110 h7	232,5	90	10	45°

43 U	D1	E1	G	L	A	U	C	ØK	ØD	n° ØF	ØP	H	R	Q	α
					B	S	T	O	E	ØM	ØN	W	J	V	β
ICI	28	60	362,5	534,5	150	200	110	18	50H8	6 de M12x 22	190	180	40	190	22,5°
					165	18	80	50	210	160	125 h7	294	112	25	45°

44 U	D1	E1	G	L	A	U	C	ØK	ØD	n° ØF	ØP	H	R	Q	α
					B	S	T	O	E	ØM	ØN	W	J	V	β
ICI	38	80	408	620	180	225	142	22	60H8	6 de M14 x 27	220	212	55	215	22,5°
					180	22	110	78	240	190	150 h7	358	132	32	45°

DIRECCIÓN DE ROTACIÓN



Rotación inversa a petición

T ICI

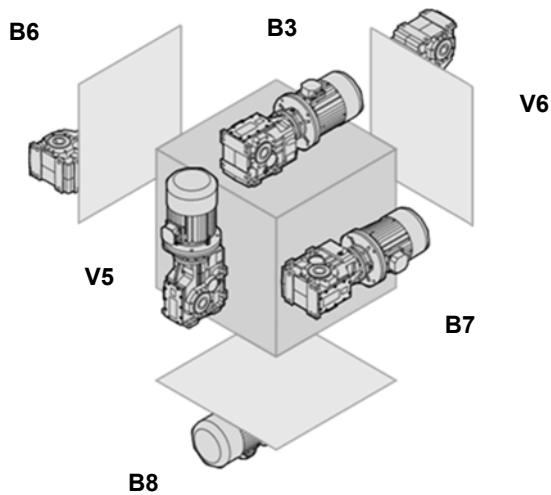


LUBRICACIÓN DE REDUCTORES ORTOGONALES

Los motorreductores ortogonales- cónicos vienen completos con un lubricante sintético de por vida de 320 de viscosidad. La cantidad de lubricante depende de la posición de montaje.

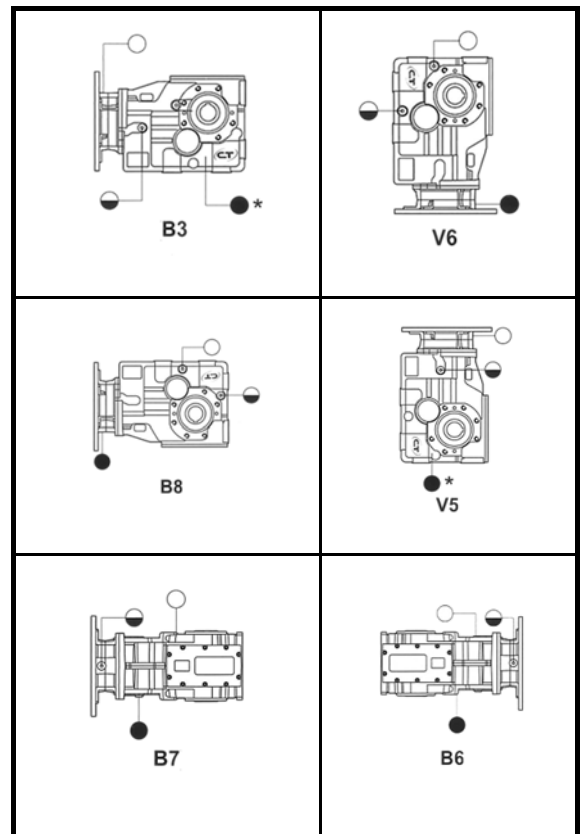
MT...O	Cantidad de aceite (litros)					
	B3	V6	B8	V5	B7	B6
ICI ... 42	2,1	3,1	3,0	3,9	2,3	3,2
ICI ... 43	4,3	5,1	4,9	7,2	4,0	5,3
ICI ... 44	6,5	8,9	9,0	12,2	6,7	8,8

T...O	Cantidad de aceite (litros)					
	B3	V6	B8	V5	B7	B6
ICI ... 42	2,3	3,5	3,2	3,9	2,5	3,4
ICI ... 43	4,5	5,5	5,1	7,2	4,2	5,5
ICI ... 44	6,9	9,6	9,4	12,2	7,1	9,2



- Respiradero y tapón de llenado
- ◐ Tapón de nivel de aceite
- Tapón de drenaje de aceite

*Tapón de drenaje de aceite en la posición trasera

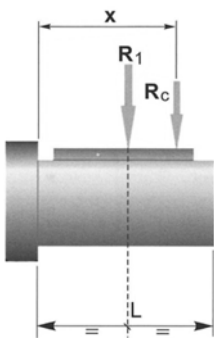




CARGA RADIAL EN EL EJE DE ENTRADA – ORTOGONALES

Tamaño	n1 (rpm)	Potencia Motor [kw]								a	b	
		2,2	3	4	5,5	7,5	9,2	11	15			18,5
T I C I ... O 42-43 [N]	1400	1800			750						139	110
	900	2100		1200	-							
	500	2500	-	-	-							
T I C I ... O 44 [N]	1400					3700			2800	1200	157	118
	900				4900		3300	650				
	500	5250	3900	1300	-	-	-					

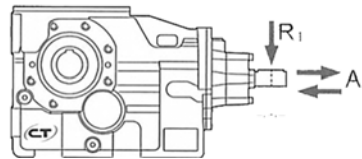
Cuando la carga radial en [N] resultante no está aplicada en el centro del eje es necesario calcular la carga efectiva con la siguiente formula:



$$R_c = \frac{R_1 * a}{(b + x)} \leq R_1$$

$$R \leq R_c$$

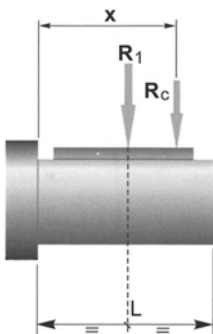
a, b= valores indicados en la tabla



CARGA RADIAL EN EL EJE DE SALIDA

La carga máxima radial en [N] que se puede aplicar está indicada en las tablas técnicas.

Cuando la carga radial resultante no está aplicada en el centro del eje es necesario calcular la carga efectiva con la siguiente formula:



	MT ICI ... 42	MT ICI ... 43	MT ICI ... 44
a	182	218	252
b	142	168	192
R_{2MAX}	18500	23000	31000

$$R_c = \frac{R_2 * a}{(b + x)} \leq R_{2MAX}$$

$$R \leq R_c$$

a, b= valores indicados en la tabla

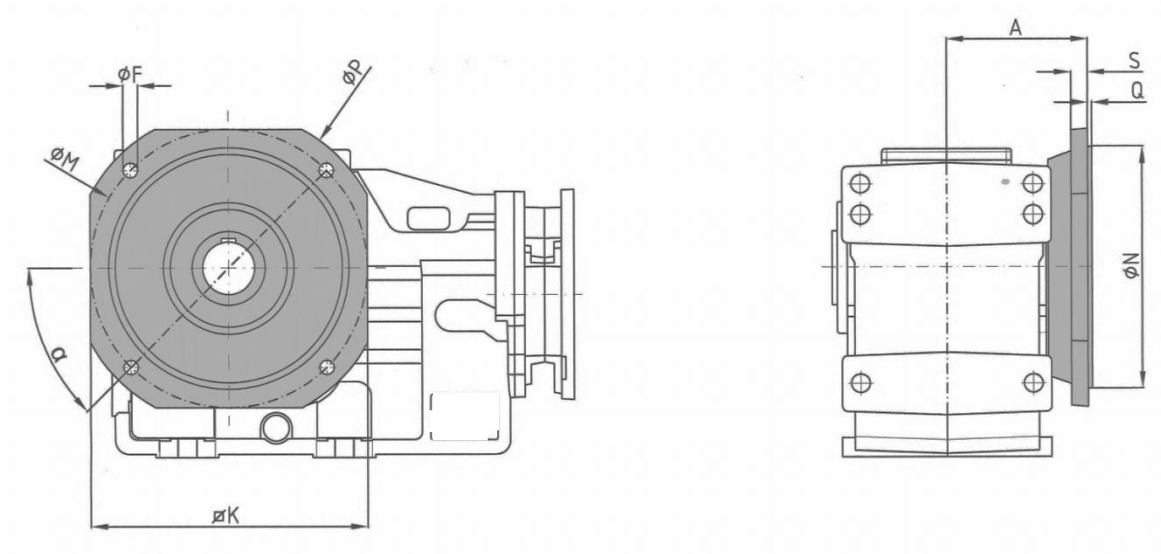
CARGA AXIAL EN EL EJE DE SALIDA

$$A_1 = R_1 * 0.2$$



ACCESORIOS DE REDUCTORES ORTOGONALES

BRIDA DE SALIDA



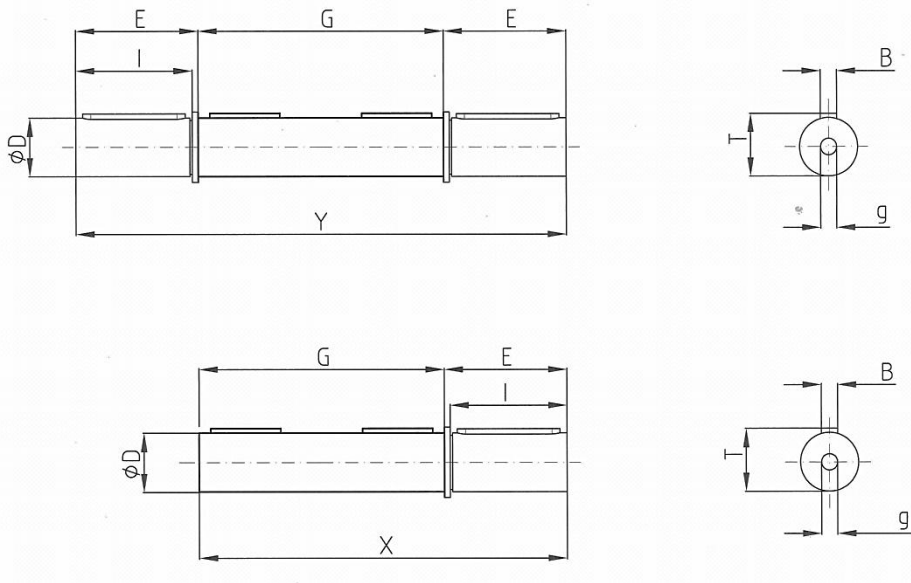
42	S	Q	A	ØN	K	ØP	ØM	ØF	α
F200	13	4	113	130 f7	172	200	165	11	45°
F250				180 f7	215	250	215	14	
F300				230 f7	265	300	265	14	

43	S	Q	A	ØN	K	ØP	ØM	ØF	α
F250	16	4	135	180 f7	215	250	215	14	45°
F300				230 f7	260	300	265	18	
F350				250 f7	300	350	300	18	

44	S	Q	A	ØN	K	ØP	ØM	ØF	α
F300	18	4	150	230 f7	265	300	265	14	45°
F350		5		250 f7	300	350	300	18	
F450		5		350 f7	400	450	400	18	



EJE DE SALIDA

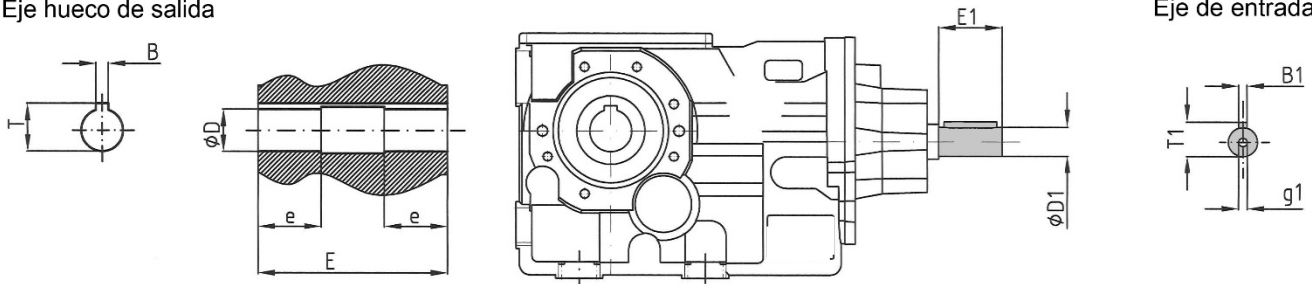


EJE DE SALIDA	B	I	T	g	G	ØD	E	X	Y
42	12	80	43	M16	180	40 h7	84	264	348
43	14	100	53,5		210	50 h7	105	315	420
44	18	120	64	M20	240	60 h7	125	365	490

EJE DE ENTRADA – EJE HUECO DE SALIDA

Eje hueco de salida

Eje de entrada

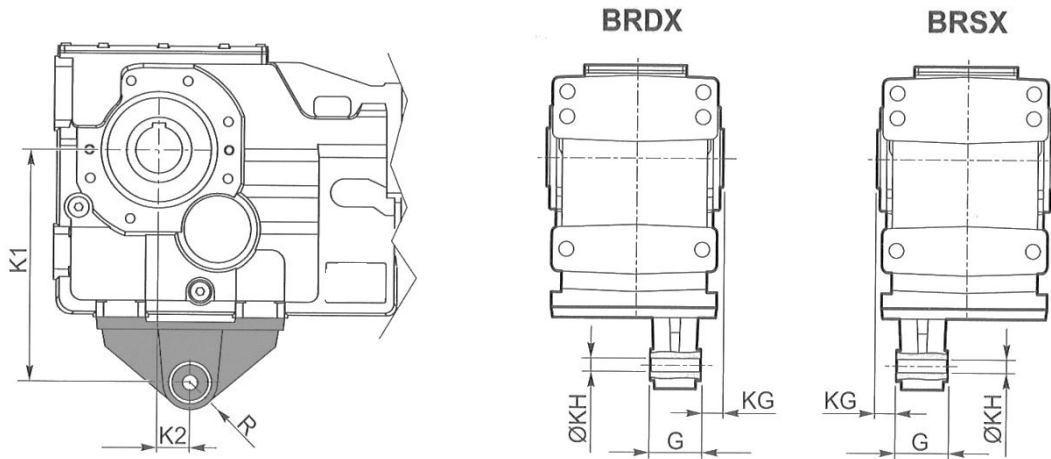


EJE DE ENTRADA	ØD1	E1	B1	g1	T1
42	28	60	8	M10	31
43					
44	38	80	10	M12	41

EJE HUECO DE SALIDA	ØD	E	e	T	B
42	40H8	180	60	43,3	12
	45H8			48,8	14
43	50H8	210	70	53,8	14
44	60H8	240	80	64,5	18

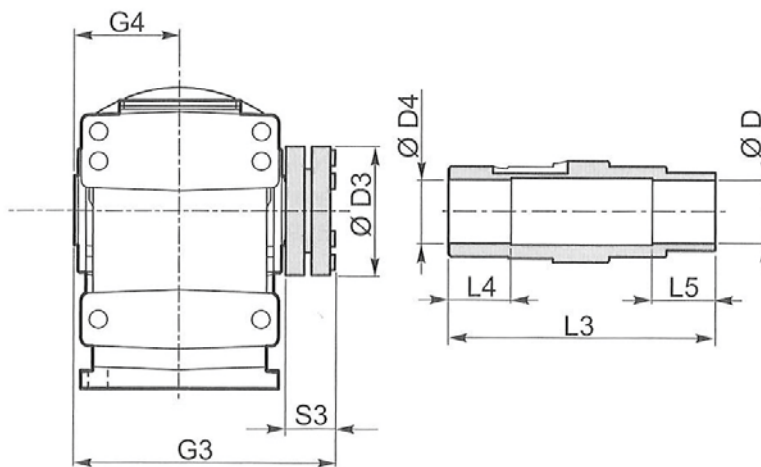


BRAZO DE REACCIÓN



BRAZO DE REACCIÓN	K1	K2	KG	ØKH	G	R
42	200	30	25	16,5	60	29
43	250	35				
44	300		30	25	80	40

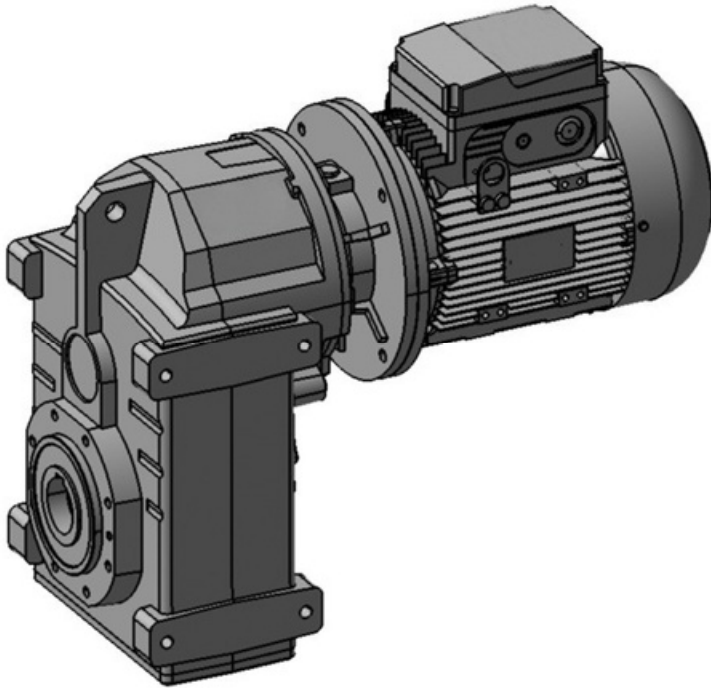
ANILLO DE FIJACIÓN



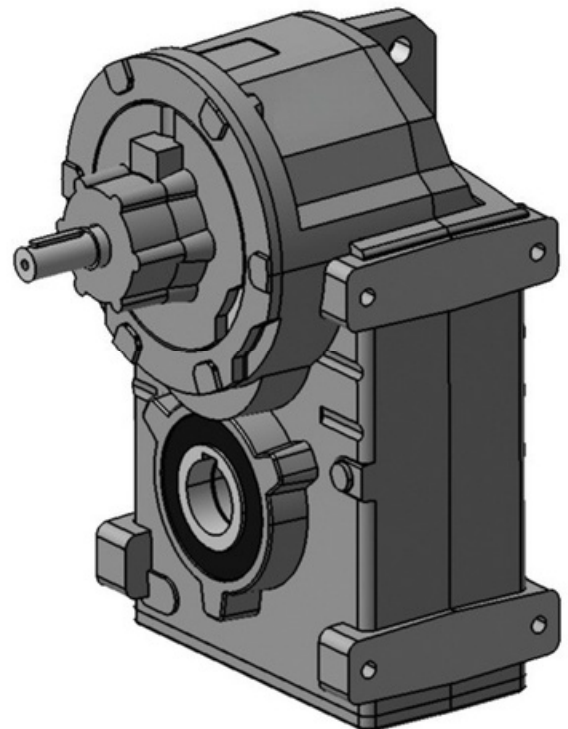
ANILLO DE FIJACIÓN		ØD3	ØD4 H8	ØD H8	G3	L3	L4	L5	S3	G4
42	G40	100	41	40	217,5	215	45		34,5	90
	G45		46	45						
43	G50	110	51	50	247,5	245	50			105
44	G60	138	61	60	280,5	279	60		37,5	120



- REDUCTORES Y MOTORREDUCTORES PARALELOS



MT 2I/3I 92 - 93 - 94



T 2I/3I 92 - 93 - 94



PROGRAMA DE FABRICACION DE MOTORREDUCTORES PARALELOS

n2 rpm	M2 Nm	Fs	Reductor - Motor					I
P1 = 0,25 Kw = 0,33 Hp								
3,45	656	2,6	MT	3I	93	71A4	B5	405
3,73	595	1,8	MT	3I	92	71A4	B5	375
3,78	593	2,9	MT	3I	93	71A4	B5	370
4,08	549	2,0	MT	3I	92	71A4	B5	343
4,09	542	3,1	MT	3I	93	71A4	B5	342
4,42	507	2,2	MT	3I	92	71A4	B5	317
4,48	501	3,4	MT	3I	93	71A4	B5	312
4,75	472	3,6	MT	3I	93	71A4	B5	295
4,84	468	2,3	MT	3I	92	71A4	B5	289
5,13	437	2,5	MT	3I	92	71A4	B5	273
5,43	413	4,1	MT	3I	93	71A4	B5	258
5,87	382	2,9	MT	3I	92	71A4	B5	239
6,14	365	4,7	MT	3I	93	71A4	B5	228
6,87	327	5,2	MT	3I	93	71A4	B5	204
7,52	298	5,7	MT	3I	93	71A4	B5	186

n2 rpm	M2 Nm	Fs	Reductor - Motor					I
P1 = 0,37 Kw = 0,50 Hp								
3,45	972	1,7	MT	3I	93	71A4	B5	405
3,73	881	1,2	MT	3I	92	71A4	B5	375
3,78	878	1,9	MT	3I	93	71A4	B5	370
4,08	813	1,4	MT	3I	92	71A4	B5	343
4,09	803	2,1	MT	3I	93	71A4	B5	342
4,42	751	1,5	MT	3I	92	71A4	B5	317
4,48	741	2,3	MT	3I	93	71A4	B5	312
4,75	698	2,4	MT	3I	93	71A4	B5	295
4,84	693	1,6	MT	3I	92	71A4	B5	289
5,13	647	1,7	MT	3I	92	71A4	B5	273
5,43	611	2,8	MT	3I	93	71A4	B5	258
5,87	566	1,9	MT	3I	92	71A4	B5	239
6,14	541	3,1	MT	3I	93	71A4	B5	228
6,87	483	3,5	MT	3I	93	71A4	B5	204
7,52	442	3,9	MT	3I	93	71A4	B5	186

n2 rpm	M2 Nm	Fs	Reductor - Motor					I
P1 = 0,55 Kw = 0,75 Hp								
3,45	1444	1,2	MT	3I	93	80A4	B5	405
3,78	1305	1,3	MT	3I	93	80A4	B5	370
3,93	1256	2,5	MT	3I	94	80A4	B5	356
4,09	1193	1,4	MT	3I	93	80A4	B5	342
4,33	1140	2,8	MT	3I	94	80A4	B5	323
4,42	1116	1,0	MT	3I	92	80A4	B5	317
4,48	1101	1,5	MT	3I	93	80A4	B5	312
4,74	1042	3,1	MT	3I	94	80A4	B5	295
4,75	1038	1,6	MT	3I	93	80A4	B5	295
4,84	1031	1,1	MT	3I	92	80A4	B5	289
5,13	961	1,1	MT	3I	92	80A4	B5	273
5,43	908	1,9	MT	3I	93	80A4	B5	258
5,58	884	3,6	MT	3I	94	80A4	B5	251
5,87	841	1,3	MT	3I	92	80A4	B5	239
6,13	805	4,0	MT	3I	94	80A4	B5	228
6,14	804	2,1	MT	3I	93	80A4	B5	228
6,63	744	1,5	MT	3I	92	80A4	B5	211
6,73	733	4,4	MT	3I	94	80A4	B5	208
6,87	719	2,4	MT	3I	93	80A4	B5	204
7,42	665	1,7	MT	3I	92	80A4	B5	189
7,52	656	2,6	MT	3I	93	80A4	B5	186
7,53	655	4,9	MT	3I	94	80A4	B5	186
8,12	608	1,8	MT	3I	92	80A4	B5	172
8,25	598	5,3	MT	3I	94	80A4	B5	170

n2 rpm	M2 Nm	Fs	Reductor - Motor					I
P1 = 0,55 Kw = 0,75 Hp								
8,4	587	2,9	MT	3I	93	80A4	B5	167
9,1	544	2,0	MT	3I	92	80A4	B5	154
9,2	537	3,2	MT	3I	93	80A4	B5	152
9,5	521	6,1	MT	3I	94	80A4	B5	148
9,9	497	2,2	MT	3I	92	80A4	B5	141
10,4	474	6,7	MT	3I	94	80A4	B5	135
10,9	452	3,8	MT	3I	93	80A4	B5	128
11,6	427	7,5	MT	3I	94	80A4	B5	121
11,8	419	2,6	MT	3I	92	80A4	B5	119
11,9	413	4,1	MT	3I	93	80A4	B5	117
12,8	386	8,3	MT	3I	94	80A4	B5	109
12,9	382	2,9	MT	3I	92	80A4	B5	108
13,7	360	4,7	MT	3I	93	80A4	B5	102
14,0	352	9,1	MT	3I	94	80A4	B5	100
14,8	333	3,3	MT	3I	92	80A4	B5	94,5
14,9	332	9,7	MT	3I	94	80A4	B5	94,1
15,0	328	5,2	MT	3I	93	80A4	B5	93,2
16,2	304	3,6	MT	3I	92	80A4	B5	86,3
17,3	286	6,0	MT	3I	93	80A4	B5	81,0
18,7	264	4,2	MT	3I	92	80A4	B5	75,0
19,2	257	5,8	MT	2I	93	80A4	B5	72,9
20,7	238	4,6	MT	2I	92	80A4	B5	67,5
21,2	233	7,1	MT	2I	93	80A4	B5	66,2
22,9	216	5,1	MT	2I	92	80A4	B5	61,3
23,2	213	7,7	MT	2I	93	80A4	B5	60,4
25,0	197	5,6	MT	2I	92	80A4	B5	56,0
27,3	181	9,1	MT	2I	93	80A4	B5	51,3
29,5	167	6,0	MT	2I	92	80A4	B5	47,5
30,0	165	10	MT	2I	93	80A4	B5	46,7
32,4	153	6,6	MT	2I	92	80A4	B5	43,3
35,6	139	7,2	MT	2I	92	80A4	B5	39,4
39,8	124	8,1	MT	2I	92	80A4	B5	35,2
43,6	116	8,6	MT	2I	92	80A4	B5	32,1
47,8	105	8,5	MT	2I	92	80A4	B5	29,3
52,6	96	9,4	MT	2I	92	80A4	B5	26,6
58,8	86	11	MT	2I	92	80A4	B5	23,8
61,1	83	11	MT	2I	92	80A4	B5	22,9
64,4	78	12	MT	2I	92	80A4	B5	21,7
78,6	64	14	MT	2I	92	80A4	B5	17,8
90,3	56	13	MT	2I	92	80A4	B5	15,5
104	49	15	MT	2I	92	80A4	B5	13,5
116	43	15	MT	2I	92	80A4	B5	12,0
134	38	17	MT	2I	92	80A4	B5	10,4
153	33	20	MT	2I	92	80A4	B5	9,13
167	30	17	MT	2I	92	80A4	B5	8,37
198	25	20	MT	2I	92	80A4	B5	7,06
247	20	25	MT	2I	92	80A4	B5	5,66

n2 rpm	M2 Nm	Fs	Reductor - Motor					I
P1 = 0,75 Kw = 1 Hp								
3,78	1780	1,0	MT	3I	93	80B4	B5	370
3,93	1713	1,9	MT	3I	94	80B4	B5	356
4,09	1627	1,0	MT	3I	93	80B4	B5	342
4,33	1554	2,1	MT	3I	94	80B4	B5	323
4,48	1502	1,1	MT	3I	93	80B4	B5	312
4,74	1420	2,3	MT	3I	94	80B4	B5	295
4,75	1416	1,2	MT	3I	93	80B4	B5	295
5,43	1238	1,4	MT	3I	93	80B4	B5	258
5,58	1206	2,7	MT	3I	94	80B4	B5	251



PROGRAMA DE FABRICACION DE MOTORREDUCTORES PARALELOS

n2 rpm	M2 Nm	Fs	Reductor - Motor					I
-----------	----------	----	------------------	--	--	--	--	---

P1 = 0,75 Kw = 1 Hp

6,13	1098	2,9	MT	3I	94	80B4	B5	228
6,14	1096	1,6	MT	3I	93	80B4	B5	228
6,63	1015	1,1	MT	3I	92	80B4	B5	211
6,73	999	3,2	MT	3I	94	80B4	B5	208
6,87	980	1,7	MT	3I	93	80B4	B5	204
7,42	907	1,2	MT	3I	92	80B4	B5	189
7,52	895	1,9	MT	3I	93	80B4	B5	186
7,53	893	3,6	MT	3I	94	80B4	B5	186
8,12	829	1,3	MT	3I	92	80B4	B5	172
8,25	816	3,9	MT	3I	94	80B4	B5	170
8,40	801	2,1	MT	3I	93	80B4	B5	167
9,07	742	1,5	MT	3I	92	80B4	B5	154
9,20	732	2,3	MT	3I	93	80B4	B5	152
9,48	710	4,5	MT	3I	94	80B4	B5	148
9,93	677	1,6	MT	3I	92	80B4	B5	141
10,4	647	4,9	MT	3I	94	80B4	B5	135
10,9	617	2,8	MT	3I	93	80B4	B5	128
11,6	582	5,5	MT	3I	94	80B4	B5	121
11,8	571	1,9	MT	3I	92	80B4	B5	119
11,9	563	3,0	MT	3I	93	80B4	B5	117
12,8	526	6,1	MT	3I	94	80B4	B5	109
12,9	521	2,1	MT	3I	92	80B4	B5	108
13,7	490	3,5	MT	3I	93	80B4	B5	102
14,0	480	6,7	MT	3I	94	80B4	B5	100
14,8	454	2,4	MT	3I	92	80B4	B5	94,5
14,9	452	7,1	MT	3I	94	80B4	B5	94,1
15,0	448	3,8	MT	3I	93	80B4	B5	93,2
16,2	415	2,7	MT	3I	92	80B4	B5	86,3
17,3	389	4,4	MT	3I	93	80B4	B5	81,0
18,7	361	3,1	MT	3I	92	80B4	B5	75,0
19,2	350	4,3	MT	2I	93	80B4	B5	72,9
20,7	324	3,4	MT	2I	92	80B4	B5	67,5
21,2	318	5,2	MT	2I	93	80B4	B5	66,2
22,9	294	3,7	MT	2I	92	80B4	B5	61,3
23,2	291	5,7	MT	2I	93	80B4	B5	60,4
25,0	269	4,1	MT	2I	92	80B4	B5	56,0
27,3	247	6,7	MT	2I	93	80B4	B5	51,3
29,5	228	4,4	MT	2I	92	80B4	B5	47,5
30,0	225	7,3	MT	2I	93	80B4	B5	46,7
32,4	208	4,8	MT	2I	92	80B4	B5	43,3
32,9	204	8,1	MT	2I	93	80B4	B5	42,5
35,6	189	5,3	MT	2I	92	80B4	B5	39,4
36,8	187	8,8	MT	2I	93	80B4	B5	38,0
39,8	169	5,9	MT	2I	92	80B4	B5	35,2
40,3	170	9,7	MT	2I	93	80B4	B5	34,7
43,6	158	6,3	MT	2I	92	80B4	B5	32,1
47,8	144	6,3	MT	2I	92	80B4	B5	29,3
48,5	142	9,9	MT	2I	93	80B4	B5	28,9
52,6	131	6,9	MT	2I	92	80B4	B5	26,6
54,2	127	11	MT	2I	93	80B4	B5	25,8
56,6	121	9,9	MT	2I	93	80B4	B5	24,8
58,8	117	7,7	MT	2I	92	80B4	B5	23,8
61,1	113	8,0	MT	2I	92	80B4	B5	22,9
64,4	107	8,4	MT	2I	92	80B4	B5	21,7
78,6	87	10	MT	2I	92	80B4	B5	17,8
90,3	76	9,9	MT	2I	92	80B4	B5	15,5
104	66	11	MT	2I	92	80B4	B5	13,5
116	59	11	MT	2I	92	80B4	B5	12,0

n2 rpm	M2 Nm	Fs	Reductor - Motor					I
-----------	----------	----	------------------	--	--	--	--	---

P1 = 0,75 Kw = 1 Hp

134	51	13	MT	2I	92	80B4	B5	10,4
153	45	15	MT	2I	92	80B4	B5	9,1
167	41	12	MT	2I	92	80B4	B5	8,4
198	35	14	MT	2I	92	80B4	B5	7,1
247	28	18	MT	2I	92	80B4	B5	5,7

P1 = 1,1 Kw = 1,5 Hp

3,93	2513	1,3	MT	3I	94	90S4	B5	356
4,33	2280	1,4	MT	3I	94	90S4	B5	323
4,74	2083	1,5	MT	3I	94	90S4	B5	295
5,43	1816	0,9	MT	3I	93	90S4	B5	258
5,58	1768	1,8	MT	3I	94	90S4	B5	251
6,13	1611	2,0	MT	3I	94	90S4	B5	228
6,14	1608	1,1	MT	3I	93	90S4	B5	228
6,73	1466	2,2	MT	3I	94	90S4	B5	208
6,87	1437	1,2	MT	3I	93	90S4	B5	204
7,52	1313	1,3	MT	3I	93	90S4	B5	186
7,53	1310	2,4	MT	3I	94	90S4	B5	186
8,12	1215	0,9	MT	3I	92	90S4	B5	172
8,25	1196	2,7	MT	3I	94	90S4	B5	170
8,40	1175	1,4	MT	3I	93	90S4	B5	167
9,07	1088	1,0	MT	3I	92	90S4	B5	154
9,20	1073	1,6	MT	3I	93	90S4	B5	152
9,48	1041	3,1	MT	3I	94	90S4	B5	148
9,93	994	1,1	MT	3I	92	90S4	B5	141
10,4	948	3,4	MT	3I	94	90S4	B5	135
10,9	904	1,9	MT	3I	93	90S4	B5	128
11,6	853	3,8	MT	3I	94	90S4	B5	121
11,8	837	1,3	MT	3I	92	90S4	B5	119
11,9	826	2,1	MT	3I	93	90S4	B5	117
12,8	771	4,1	MT	3I	94	90S4	B5	109
12,9	765	1,4	MT	3I	92	90S4	B5	108
13,7	719	2,4	MT	3I	93	90S4	B5	102
14,0	705	4,5	MT	3I	94	90S4	B5	100
14,8	666	1,7	MT	3I	92	90S4	B5	94,5
14,9	663	4,8	MT	3I	94	90S4	B5	94,1
15,0	657	2,6	MT	3I	93	90S4	B5	93,2
16,2	608	1,8	MT	3I	92	90S4	B5	86,3
17,3	571	3,0	MT	3I	93	90S4	B5	81,0
18,2	543	5,5	MT	2I	94	90S4	B5	77,0
18,7	529	2,1	MT	3I	92	90S4	B5	75,0
19,2	514	2,9	MT	2I	93	90S4	B5	72,9
19,9	496	6,0	MT	2I	94	90S4	B5	70,4
20,7	476	2,3	MT	2I	92	90S4	B5	67,5
21,2	466	3,5	MT	2I	93	90S4	B5	66,2
21,7	455	7,0	MT	2I	94	90S4	B5	64,5
22,9	432	2,5	MT	2I	92	90S4	B5	61,3
23,2	426	3,9	MT	2I	93	90S4	B5	60,4
24,0	410	7,8	MT	2I	94	90S4	B5	58,2
25,0	395	2,8	MT	2I	92	90S4	B5	56,0
26,2	377	8,5	MT	2I	94	90S4	B5	53,4
27,3	362	4,6	MT	2I	93	90S4	B5	51,3
29,2	345	7,8	MT	2I	94	90S4	B5	48,0
29,5	335	3,0	MT	2I	92	90S4	B5	47,5
30,0	329	5,0	MT	2I	93	90S4	B5	46,7
32,4	305	3,3	MT	2I	92	90S4	B5	43,3
32,4	311	8,7	MT	2I	94	90S4	B5	43,3
32,9	300	5,5	MT	2I	93	90S4	B5	42,5



PROGRAMA DE FABRICACION DE MOTORREDUCTORES PARALELOS

n2 rpm	M2 Nm	Fs	Reductor - Motor					I
--------	-------	----	------------------	--	--	--	--	---

P1 = 1,1 Kw = 1,5 Hp								
35,6	278	3,6	MT	2I	92	90S4	B5	39,4
36,8	274	6,0	MT	2I	93	90S4	B5	38,0
39,8	248	4,0	MT	2I	92	90S4	B5	35,2
40,3	250	6,6	MT	2I	93	90S4	B5	34,7
43,6	231	4,3	MT	2I	92	90S4	B5	32,1
47,8	211	4,3	MT	2I	92	90S4	B5	29,3
48,5	208	6,7	MT	2I	93	90S4	B5	28,9
52,6	192	4,7	MT	2I	92	90S4	B5	26,6
54,2	186	7,5	MT	2I	93	90S4	B5	25,8
56,6	178	6,7	MT	2I	93	90S4	B5	24,8
58,8	171	5,3	MT	2I	92	90S4	B5	23,8
59,4	170	7,1	MT	2I	93	90S4	B5	23,6
61,1	165	5,5	MT	2I	92	90S4	B5	22,9
64,4	156	5,8	MT	2I	92	90S4	B5	21,7
72,8	139	7,2	MT	2I	93	90S4	B5	19,2
78,6	128	7,0	MT	2I	92	90S4	B5	17,8
83,3	121	8,3	MT	2I	93	90S4	B5	16,8
90,3	112	6,7	MT	2I	92	90S4	B5	15,5
96,0	105	8,6	MT	2I	93	90S4	B5	14,6
104	97	7,7	MT	2I	92	90S4	B5	13,5
107	94	9,6	MT	2I	93	90S4	B5	13,1
116	87	7,5	MT	2I	92	90S4	B5	12,0
134	75	8,7	MT	2I	92	90S4	B5	10,4
153	66	9,9	MT	2I	92	90S4	B5	9,1
167	60	8,3	MT	2I	92	90S4	B5	8,4
198	51	9,8	MT	2I	92	90S4	B5	7,1
247	41	12	MT	2I	92	90S4	B5	5,7

P1 = 1,5 Kw = 2 Hp								
4,33	3109	1,0	MT	3I	94	90L4	B5	323
4,74	2841	1,1	MT	3I	94	90L4	B5	295
5,58	2411	1,3	MT	3I	94	90L4	B5	251
6,13	2196	1,5	MT	3I	94	90L4	B5	228
6,73	1999	1,6	MT	3I	94	90L4	B5	208
7,52	1790	0,9	MT	3I	93	90L4	B5	186
7,53	1786	1,8	MT	3I	94	90L4	B5	186
8,25	1631	2,0	MT	3I	94	90L4	B5	170
8,40	1602	1,1	MT	3I	93	90L4	B5	167
9,20	1463	1,2	MT	3I	93	90L4	B5	152
9,48	1420	2,3	MT	3I	94	90L4	B5	148
10,4	1293	2,5	MT	3I	94	90L4	B5	135
10,9	1233	1,4	MT	3I	93	90L4	B5	128
11,6	1163	2,8	MT	3I	94	90L4	B5	121
11,8	1142	1,0	MT	3I	92	90L4	B5	119
11,9	1126	1,5	MT	3I	93	90L4	B5	117
12,8	1052	3,0	MT	3I	94	90L4	B5	109
12,9	1043	1,1	MT	3I	92	90L4	B5	108
13,7	981	1,7	MT	3I	93	90L4	B5	102
14,0	961	3,3	MT	3I	94	90L4	B5	100
14,8	908	1,2	MT	3I	92	90L4	B5	94,5
14,9	904	3,5	MT	3I	94	90L4	B5	94,1
15,0	896	1,9	MT	3I	93	90L4	B5	93,2
16,2	829	1,3	MT	3I	92	90L4	B5	86,3
17,3	779	2,2	MT	3I	93	90L4	B5	81,0
18,2	740	4,1	MT	2I	94	90L4	B5	77,0
18,7	721	1,5	MT	3I	92	90L4	B5	75,0
19,2	701	2,1	MT	2I	93	90L4	B5	72,9
19,9	677	4,4	MT	2I	94	90L4	B5	70,4

n2 rpm	M2 Nm	Fs	Reductor - Motor					I
--------	-------	----	------------------	--	--	--	--	---

P1 = 1,5 Kw = 2 Hp								
20,7	649	1,7	MT	2I	92	90L4	B5	67,5
21,2	636	2,6	MT	2I	93	90L4	B5	66,2
21,7	620	5,2	MT	2I	94	90L4	B5	64,5
22,9	589	1,9	MT	2I	92	90L4	B5	61,3
23,2	581	2,8	MT	2I	93	90L4	B5	60,4
24,0	560	5,7	MT	2I	94	90L4	B5	58,2
25,0	538	2,0	MT	2I	92	90L4	B5	56,0
26,2	514	6,2	MT	2I	94	90L4	B5	53,4
27,3	493	3,3	MT	2I	93	90L4	B5	51,3
29,2	471	5,7	MT	2I	94	90L4	B5	48,0
29,5	457	2,2	MT	2I	92	90L4	B5	47,5
30,0	449	3,7	MT	2I	93	90L4	B5	46,7
32,4	416	2,4	MT	2I	92	90L4	B5	43,3
32,4	425	6,4	MT	2I	94	90L4	B5	43,3
32,9	409	4,0	MT	2I	93	90L4	B5	42,5
35,4	389	7,7	MT	2I	94	90L4	B5	39,6
35,6	379	2,6	MT	2I	92	90L4	B5	39,4
36,8	373	4,4	MT	2I	93	90L4	B5	38,0
39,8	338	3,0	MT	2I	92	90L4	B5	35,2
40,3	341	4,8	MT	2I	93	90L4	B5	34,7
43,6	316	3,2	MT	2I	92	90L4	B5	32,1
44,7	308	9,7	MT	2I	94	90L4	B5	31,4
47,6	289	9,3	MT	2I	94	90L4	B5	29,4
47,8	287	3,1	MT	2I	92	90L4	B5	29,3
48,5	284	4,9	MT	2I	93	90L4	B5	28,9
52,6	261	3,4	MT	2I	92	90L4	B5	26,6
54,2	253	5,5	MT	2I	93	90L4	B5	25,8
56,6	243	4,9	MT	2I	93	90L4	B5	24,8
58,8	234	3,9	MT	2I	92	90L4	B5	23,8
59,4	231	5,2	MT	2I	93	90L4	B5	23,6
61,1	225	4,0	MT	2I	92	90L4	B5	22,9
64,4	213	4,2	MT	2I	92	90L4	B5	21,7
72,8	189	5,3	MT	2I	93	90L4	B5	19,2
78,6	175	5,1	MT	2I	92	90L4	B5	17,8
83,3	165	6,1	MT	2I	93	90L4	B5	16,8
90,3	152	4,9	MT	2I	92	90L4	B5	15,5
96,0	143	6,3	MT	2I	93	90L4	B5	14,6
104	133	5,7	MT	2I	92	90L4	B5	13,5
107	128	7,0	MT	2I	93	90L4	B5	13,1
116	118	5,5	MT	2I	92	90L4	B5	12,0
124	111	8,1	MT	2I	93	90L4	B5	11,3
134	102	6,3	MT	2I	92	90L4	B5	10,4
141	97	9,3	MT	2I	93	90L4	B5	9,90
153	90	7,3	MT	2I	92	90L4	B5	9,1
155	89	9,6	MT	2I	93	90L4	B5	9,03
167	82	6,1	MT	2I	92	90L4	B5	8,4
198	69	7,2	MT	2I	92	90L4	B5	7,1
247	56	9,0	MT	2I	92	90L4	B5	5,7

P1 = 1,85 Kw = 2,5 Hp								
5,58	2974	1,1	MT	3I	94	90LB4	B5	251
6,13	2709	1,2	MT	3I	94	90LB4	B5	228
6,73	2465	1,3	MT	3I	94	90LB4	B5	208
7,53	2203	1,5	MT	3I	94	90LB4	B5	186
8,25	2012	1,6	MT	3I	94	90LB4	B5	170
9,20	1805	0,9	MT	3I	93	90LB4	B5	152
9,48	1751	1,8	MT	3I	94	90LB4	B5	148
10,4	1595	2,0	MT	3I	94	90LB4	B5	135



PROGRAMA DE FABRICACION DE MOTORREDUCTORES PARALELOS

n2 rpm	M2 Nm	Fs	Reductor - Motor					I
-----------	----------	----	------------------	--	--	--	--	---

P1 = 1,85 Kw = 2,5 Hp

10,9	1521	1,1	MT	3I	93	90LB4	B5	128
11,6	1435	2,2	MT	3I	94	90LB4	B5	121
11,9	1389	1,2	MT	3I	93	90LB4	B5	117
12,8	1297	2,5	MT	3I	94	90LB4	B5	109
13,7	1210	1,4	MT	3I	93	90LB4	B5	102
14,0	1185	2,7	MT	3I	94	90LB4	B5	100
14,8	1120	1,0	MT	3I	92	90LB4	B5	94,5
14,9	1115	2,9	MT	3I	94	90LB4	B5	94,1
15,0	1105	1,5	MT	3I	93	90LB4	B5	93,2
16,2	1023	1,1	MT	3I	92	90LB4	B5	86,3
17,3	960	1,8	MT	3I	93	90LB4	B5	81,0
18,2	913	3,3	MT	2I	94	90LB4	B5	77,0
18,7	889	1,2	MT	3I	92	90LB4	B5	75,0
19,2	864	1,7	MT	2I	93	90LB4	B5	72,9
19,9	835	3,6	MT	2I	94	90LB4	B5	70,4
20,7	800	1,4	MT	2I	92	90LB4	B5	67,5
21,2	784	2,1	MT	2I	93	90LB4	B5	66,2
21,7	765	4,2	MT	2I	94	90LB4	B5	64,5
22,9	726	1,5	MT	2I	92	90LB4	B5	61,3
23,2	717	2,3	MT	2I	93	90LB4	B5	60,4
24,0	690	4,6	MT	2I	94	90LB4	B5	58,2
25,0	663	1,7	MT	2I	92	90LB4	B5	56,0
26,2	633	5,1	MT	2I	94	90LB4	B5	53,4
27,3	608	2,7	MT	2I	93	90LB4	B5	51,3
29,2	581	4,7	MT	2I	94	90LB4	B5	48,0
29,5	563	1,8	MT	2I	92	90LB4	B5	47,5
30,0	554	3,0	MT	2I	93	90LB4	B5	46,7
32,4	513	1,9	MT	2I	92	90LB4	B5	43,3
32,4	524	5,2	MT	2I	94	90LB4	B5	43,3
32,9	504	3,3	MT	2I	93	90LB4	B5	42,5
35,4	480	6,3	MT	2I	94	90LB4	B5	39,6
35,6	467	2,1	MT	2I	92	90LB4	B5	39,4
36,8	460	3,6	MT	2I	93	90LB4	B5	38,0
39,8	417	2,4	MT	2I	92	90LB4	B5	35,2
40,3	420	3,9	MT	2I	93	90LB4	B5	34,7
43,6	389	2,6	MT	2I	92	90LB4	B5	32,1
44,7	380	7,9	MT	2I	94	90LB4	B5	31,4
47,6	356	7,6	MT	2I	94	90LB4	B5	29,4
47,8	354	2,5	MT	2I	92	90LB4	B5	29,3
48,5	350	4,0	MT	2I	93	90LB4	B5	28,9
52,6	322	2,8	MT	2I	92	90LB4	B5	26,6
54,2	313	4,5	MT	2I	93	90LB4	B5	25,8
56,6	300	4,0	MT	2I	93	90LB4	B5	24,8
58,8	288	3,1	MT	2I	92	90LB4	B5	23,8
59,4	285	4,2	MT	2I	93	90LB4	B5	23,6
60,0	282	8,9	MT	2I	94	90LB4	B5	23,3
61,1	278	3,2	MT	2I	92	90LB4	B5	22,9
64,4	263	3,4	MT	2I	92	90LB4	B5	21,7
72,8	233	4,3	MT	2I	93	90LB4	B5	19,2
78,6	216	4,2	MT	2I	92	90LB4	B5	17,8
83,3	204	4,9	MT	2I	93	90LB4	B5	16,8
90,3	188	4,0	MT	2I	92	90LB4	B5	15,5
96,0	177	5,1	MT	2I	93	90LB4	B5	14,6
104	163	4,6	MT	2I	92	90LB4	B5	13,5
107	158	5,7	MT	2I	93	90LB4	B5	13,1
116	146	4,5	MT	2I	92	90LB4	B5	12,0
124	136	6,6	MT	2I	93	90LB4	B5	11,3
134	126	5,1	MT	2I	92	90LB4	B5	10,4

n2 rpm	M2 Nm	Fs	Reductor - Motor					I
-----------	----------	----	------------------	--	--	--	--	---

P1 = 1,85 Kw = 2,5 Hp

141	120	7,5	MT	2I	93	90LB4	B5	9,90
153	111	5,9	MT	2I	92	90LB4	B5	9,1
155	109	7,8	MT	2I	93	90LB4	B5	9,03
167	101	4,9	MT	2I	92	90LB4	B5	8,4
183	93	9,2	MT	2I	93	90LB4	B5	7,65
198	85	5,8	MT	2I	92	90LB4	B5	7,1
247	69	7,3	MT	2I	92	90LB4	B5	5,7

P1 = 2,2 Kw = 3 CV

6,13	3221	1,0	MT	3I	94	100LA4	B5	228
6,73	2931	1,1	MT	3I	94	100LA4	B5	208
7,53	2620	1,2	MT	3I	94	100LA4	B5	186
8,25	2393	1,3	MT	3I	94	100LA4	B5	170
9,48	2082	1,5	MT	3I	94	100LA4	B5	148
10,4	1897	1,7	MT	3I	94	100LA4	B5	135
10,9	1809	0,9	MT	3I	93	100LA4	B5	128
11,6	1706	1,9	MT	3I	94	100LA4	B5	121
11,9	1652	1,0	MT	3I	93	100LA4	B5	117
12,8	1543	2,1	MT	3I	94	100LA4	B5	109
13,7	1438	1,2	MT	3I	93	100LA4	B5	102
14,0	1409	2,3	MT	3I	94	100LA4	B5	100
14,9	1326	2,4	MT	3I	94	100LA4	B5	94,1
15,0	1314	1,3	MT	3I	93	100LA4	B5	93,2
17,3	1142	1,5	MT	3I	93	100LA4	B5	81,0
18,2	1086	2,8	MT	2I	94	100LA4	B5	77,0
18,7	1057	1,0	MT	3I	92	100LA4	B5	75,0
19,2	1028	1,5	MT	2I	93	100LA4	B5	72,9
19,9	993	3,0	MT	2I	94	100LA4	B5	70,4
20,7	952	1,2	MT	2I	92	100LA4	B5	67,5
21,2	933	1,8	MT	2I	93	100LA4	B5	66,2
21,7	910	3,5	MT	2I	94	100LA4	B5	64,5
22,9	864	1,3	MT	2I	92	100LA4	B5	61,3
23,2	852	1,9	MT	2I	93	100LA4	B5	60,4
24,0	821	3,9	MT	2I	94	100LA4	B5	58,2
25,0	789	1,4	MT	2I	92	100LA4	B5	56,0
26,2	753	4,2	MT	2I	94	100LA4	B5	53,4
27,3	723	2,3	MT	2I	93	100LA4	B5	51,3
29,2	690	3,9	MT	2I	94	100LA4	B5	48,0
29,5	670	1,5	MT	2I	92	100LA4	B5	47,5
30,0	659	2,5	MT	2I	93	100LA4	B5	46,7
32,4	610	1,6	MT	2I	92	100LA4	B5	43,3
32,4	623	4,3	MT	2I	94	100LA4	B5	43,3
32,9	600	2,8	MT	2I	93	100LA4	B5	42,5
35,4	570	5,3	MT	2I	94	100LA4	B5	39,6
35,6	555	1,8	MT	2I	92	100LA4	B5	39,4
36,8	547	3,0	MT	2I	93	100LA4	B5	38,0
39,8	496	2,0	MT	2I	92	100LA4	B5	35,2
40,3	500	3,3	MT	2I	93	100LA4	B5	34,7
43,6	463	2,2	MT	2I	92	100LA4	B5	32,1
44,7	451	6,6	MT	2I	94	100LA4	B5	31,4
47,6	424	6,4	MT	2I	94	100LA4	B5	29,4
47,8	421	2,1	MT	2I	92	100LA4	B5	29,3
48,5	416	3,4	MT	2I	93	100LA4	B5	28,9
52,6	383	2,3	MT	2I	92	100LA4	B5	26,6
54,2	372	3,8	MT	2I	93	100LA4	B5	25,8
56,6	356	3,4	MT	2I	93	100LA4	B5	24,8
58,8	343	2,6	MT	2I	92	100LA4	B5	23,8
59,4	339	3,5	MT	2I	93	100LA4	B5	23,6



PROGRAMA DE FABRICACION DE MOTORREDUCTORES PARALELOS

n2 rpm	M2 Nm	Fs	Reductor - Motor					I
-----------	----------	----	------------------	--	--	--	--	---

n2 rpm	M2 Nm	Fs	Reductor - Motor					I
-----------	----------	----	------------------	--	--	--	--	---

P1 = 2,2 Kw = 3 CV								
60,0	336	7,4	MT	2I	94	100LA4	B5	23,3
61,1	330	2,7	MT	2I	92	100LA4	B5	22,9
64,4	313	2,9	MT	2I	92	100LA4	B5	21,7
72,8	277	3,6	MT	2I	93	100LA4	B5	19,2
73,2	275	9,1	MT	2I	94	100LA4	B5	19,1
78,6	256	3,5	MT	2I	92	100LA4	B5	17,8
80,8	250	9,6	MT	2I	94	100LA4	B5	17,3
83,3	242	4,1	MT	2I	93	100LA4	B5	16,8
88,0	229	10,5	MT	2I	94	100LA4	B5	15,9
90,3	223	3,4	MT	2I	92	100LA4	B5	15,5
96,0	210	4,3	MT	2I	93	100LA4	B5	14,6
98,5	205	9,8	MT	2I	94	100LA4	B5	14,2
104	194	3,9	MT	2I	92	100LA4	B5	13,5
107	188	4,8	MT	2I	93	100LA4	B5	13,1
116	173	3,7	MT	2I	92	100LA4	B5	12,0
124	162	5,5	MT	2I	93	100LA4	B5	11,3
134	150	4,3	MT	2I	92	100LA4	B5	10,4
141	143	6,3	MT	2I	93	100LA4	B5	9,90
153	131	4,9	MT	2I	92	100LA4	B5	9,1
155	130	6,5	MT	2I	93	100LA4	B5	9,03
167	121	4,1	MT	2I	92	100LA4	B5	8,4
183	110	7,7	MT	2I	93	100LA4	B5	7,65
198	102	4,9	MT	2I	92	100LA4	B5	7,1
228	88	9,6	MT	2I	93	100LA4	B5	6,13
247	82	6,1	MT	2I	92	100LA4	B5	5,7

P1 = 3 Kw = 4 CV								
44,7	616	4,9	MT	2I	94	100LB4	B5	31,4
47,6	578	4,7	MT	2I	94	100LB4	B5	29,4
47,8	575	1,6	MT	2I	92	100LB4	B5	29,3
48,5	567	2,5	MT	2I	93	100LB4	B5	28,9
52,6	523	1,7	MT	2I	92	100LB4	B5	26,6
54,2	507	2,8	MT	2I	93	100LB4	B5	25,8
56,6	486	2,5	MT	2I	93	100LB4	B5	24,8
58,8	467	1,9	MT	2I	92	100LB4	B5	23,8
59,4	463	2,6	MT	2I	93	100LB4	B5	23,6
60,0	458	5,5	MT	2I	94	100LB4	B5	23,3
61,1	450	2,0	MT	2I	92	100LB4	B5	22,9
64,4	427	2,1	MT	2I	92	100LB4	B5	21,7
72,8	378	2,6	MT	2I	93	100LB4	B5	19,2
73,2	376	6,7	MT	2I	94	100LB4	B5	19,1
78,6	350	2,6	MT	2I	92	100LB4	B5	17,8
80,8	340	7,1	MT	2I	94	100LB4	B5	17,3
83,3	330	3,0	MT	2I	93	100LB4	B5	16,8
88,0	312	7,7	MT	2I	94	100LB4	B5	15,9
90,3	304	2,5	MT	2I	92	100LB4	B5	15,5
96,0	286	3,1	MT	2I	93	100LB4	B5	14,6
98,5	279	7,2	MT	2I	94	100LB4	B5	14,2
104	265	2,8	MT	2I	92	100LB4	B5	13,5
107	256	3,5	MT	2I	93	100LB4	B5	13,1
116	236	2,7	MT	2I	92	100LB4	B5	12,0
124	221	4,1	MT	2I	93	100LB4	B5	11,3
134	205	3,2	MT	2I	92	100LB4	B5	10,4
141	194	4,6	MT	2I	93	100LB4	B5	9,90
153	179	3,6	MT	2I	92	100LB4	B5	9,1
155	177	4,8	MT	2I	93	100LB4	B5	9,03
167	164	3,0	MT	2I	92	100LB4	B5	8,4
183	150	5,7	MT	2I	93	100LB4	B5	7,65
198	139	3,6	MT	2I	92	100LB4	B5	7,1
228	120	7,1	MT	2I	93	100LB4	B5	6,13
247	111	4,5	MT	2I	92	100LB4	B5	5,7

P1 = 3 Kw = 4 CV								
8,25	3263	1,0	MT	3I	94	100LB4	B5	170
9,48	2840	1,1	MT	3I	94	100LB4	B5	148
10,4	2587	1,2	MT	3I	94	100LB4	B5	135
11,6	2326	1,4	MT	3I	94	100LB4	B5	121
12,8	2104	1,5	MT	3I	94	100LB4	B5	109
14,0	1922	1,7	MT	3I	94	100LB4	B5	99,9
14,9	1808	1,8	MT	3I	94	100LB4	B5	94,1
15,0	1792	0,9	MT	3I	93	100LB4	B5	93,2
17,3	1557	1,1	MT	3I	93	100LB4	B5	81,0
18,2	1480	2,0	MT	2I	94	100LB4	B5	77,0
19,2	1402	1,1	MT	2I	93	100LB4	B5	72,9
19,9	1354	2,2	MT	2I	94	100LB4	B5	70,4
21,2	1272	1,3	MT	2I	93	100LB4	B5	66,2
21,7	1241	2,6	MT	2I	94	100LB4	B5	64,5
23,2	1162	1,4	MT	2I	93	100LB4	B5	60,4
24,0	1119	2,9	MT	2I	94	100LB4	B5	58,2
25,0	1076	1,0	MT	2I	92	100LB4	B5	56,0
26,2	1027	3,1	MT	2I	94	100LB4	B5	53,4
27,3	986	1,7	MT	2I	93	100LB4	B5	51,3
29,2	942	2,9	MT	2I	94	100LB4	B5	48,0
29,5	913	1,1	MT	2I	92	100LB4	B5	47,5
30,0	898	1,8	MT	2I	93	100LB4	B5	46,7
32,4	832	1,2	MT	2I	92	100LB4	B5	43,3
32,4	849	3,2	MT	2I	94	100LB4	B5	43,3
32,9	818	2,0	MT	2I	93	100LB4	B5	42,5
35,4	778	3,9	MT	2I	94	100LB4	B5	39,6
35,6	757	1,3	MT	2I	92	100LB4	B5	39,4
36,8	746	2,2	MT	2I	93	100LB4	B5	38,0
39,8	677	1,5	MT	2I	92	100LB4	B5	35,2
40,3	682	2,4	MT	2I	93	100LB4	B5	34,7
43,6	631	1,6	MT	2I	92	100LB4	B5	32,1

P1 = 4 Kw = 5,5 CV								
11,6	3102	1,0	MT	3I	94	112M4	B5	121
12,8	2805	1,1	MT	3I	94	112M4	B5	109
14,0	2562	1,2	MT	3I	94	112M4	B5	99,9
14,9	2411	1,3	MT	3I	94	112M4	B5	94,1
18,2	1974	1,5	MT	2I	94	112M4	B5	77,0
19,9	1805	1,7	MT	2I	94	112M4	B5	70,4
21,2	1696	1,0	MT	2I	93	112M4	B5	66,2
21,7	1654	1,9	MT	2I	94	112M4	B5	64,5
23,2	1549	1,1	MT	2I	93	112M4	B5	60,4
24,0	1493	2,1	MT	2I	94	112M4	B5	58,2
26,2	1370	2,3	MT	2I	94	112M4	B5	53,4
27,3	1315	1,3	MT	2I	93	112M4	B5	51,3
29,2	1255	2,2	MT	2I	94	112M4	B5	48,0
30,0	1198	1,4	MT	2I	93	112M4	B5	46,7
32,4	1109	0,9	MT	2I	92	112M4	B5	43,3
32,4	1132	2,4	MT	2I	94	112M4	B5	43,3
32,9	1090	1,5	MT	2I	93	112M4	B5	42,5
35,4	1037	2,9	MT	2I	94	112M4	B5	39,6
35,6	1010	1,0	MT	2I	92	112M4	B5	39,4
36,8	995	1,7	MT	2I	93	112M4	B5	38,0
39,8	902	1,1	MT	2I	92	112M4	B5	35,2
40,3	909	1,8	MT	2I	93	112M4	B5	34,7



PROGRAMA DE FABRICACION DE MOTORREDUCTORES PARALELOS

n2 rpm	M2 Nm	Fs	Reductor - Motor	I
--------	-------	----	------------------	---

n2 rpm	M2 Nm	Fs	Reductor - Motor	I
--------	-------	----	------------------	---

P1 = 4 Kw = 5,5 CV				
43,6	841	1,2	MT 2I 92 112M4 B5	32,1
44,7	821	3,7	MT 2I 94 112M4 B5	31,4
47,6	770	3,5	MT 2I 94 112M4 B5	29,4
47,8	766	1,2	MT 2I 92 112M4 B5	29,3
48,5	756	1,9	MT 2I 93 112M4 B5	28,9
52,6	697	1,3	MT 2I 92 112M4 B5	26,6
54,2	676	2,1	MT 2I 93 112M4 B5	25,8
56,6	648	1,9	MT 2I 93 112M4 B5	24,8
58,8	623	1,4	MT 2I 92 112M4 B5	23,8
59,4	617	1,9	MT 2I 93 112M4 B5	23,6
60,0	611	4,1	MT 2I 94 112M4 B5	23,3
61,1	600	1,5	MT 2I 92 112M4 B5	22,9
64,4	569	1,6	MT 2I 92 112M4 B5	21,7
72,8	504	2,0	MT 2I 93 112M4 B5	19,2
73,2	501	5,0	MT 2I 94 112M4 B5	19,1
78,6	466	1,9	MT 2I 92 112M4 B5	17,8
80,8	454	5,3	MT 2I 94 112M4 B5	17,3
83,3	440	2,3	MT 2I 93 112M4 B5	16,8
88,0	417	5,8	MT 2I 94 112M4 B5	15,9
90,3	406	1,8	MT 2I 92 112M4 B5	15,5
96,0	382	2,4	MT 2I 93 112M4 B5	14,6
98,5	372	5,4	MT 2I 94 112M4 B5	14,2
104	353	2,1	MT 2I 92 112M4 B5	13,5
107	342	2,6	MT 2I 93 112M4 B5	13,1
116	315	2,1	MT 2I 92 112M4 B5	12,0
124	295	3,1	MT 2I 93 112M4 B5	11,3
134	273	2,4	MT 2I 92 112M4 B5	10,4
141	259	3,5	MT 2I 93 112M4 B5	9,90
153	239	2,7	MT 2I 92 112M4 B5	9,1
155	236	3,6	MT 2I 93 112M4 B5	9,03
167	219	2,3	MT 2I 92 112M4 B5	8,4
183	200	4,2	MT 2I 93 112M4 B5	7,65
198	185	2,7	MT 2I 92 112M4 B5	7,1
228	160	5,3	MT 2I 93 112M4 B5	6,13
247	148	3,4	MT 2I 92 112M4 B5	5,7

P1 = 5,5 Kw = 7,5 CV				
60,0	839	3,0	MT 2I 94 132S4 B5	23,3
61,1	825	1,1	MT 2I 92 132S4 B5	22,9
64,4	782	1,2	MT 2I 92 132S4 B5	21,7
72,8	693	1,4	MT 2I 93 132S4 B5	19,2
73,2	689	3,6	MT 2I 94 132S4 B5	19,1
78,6	641	1,4	MT 2I 92 132S4 B5	17,8
80,8	624	3,8	MT 2I 94 132S4 B5	17,3
83,3	605	1,7	MT 2I 93 132S4 B5	16,8
88,0	573	4,2	MT 2I 94 132S4 B5	15,9
90,3	558	1,3	MT 2I 92 132S4 B5	15,5
96,0	525	1,7	MT 2I 93 132S4 B5	14,6
98,5	512	3,9	MT 2I 94 132S4 B5	14,2
104	486	1,5	MT 2I 92 132S4 B5	13,5
107	470	1,9	MT 2I 93 132S4 B5	13,1
108	465	4,3	MT 2I 94 132S4 B5	12,9
116	433	1,5	MT 2I 92 132S4 B5	12,0
118	426	4,0	MT 2I 94 132S4 B5	11,8
124	406	2,2	MT 2I 93 132S4 B5	11,3
131	384	4,4	MT 2I 94 132S4 B5	10,7
134	375	1,7	MT 2I 92 132S4 B5	10,4
141	356	2,5	MT 2I 93 132S4 B5	9,90
146	345	4,3	MT 2I 94 132S4 B5	9,59
153	329	2,0	MT 2I 92 132S4 B5	9,1
155	325	2,6	MT 2I 93 132S4 B5	9,03
167	301	1,7	MT 2I 92 132S4 B5	8,4
177	285	5,3	MT 2I 94 132S4 B5	7,93
183	275	3,1	MT 2I 93 132S4 B5	7,65
198	254	2,0	MT 2I 92 132S4 B5	7,1
228	221	3,9	MT 2I 93 132S4 B5	6,13
247	204	2,5	MT 2I 92 132S4 B5	5,7

P1 = 5,5 Kw = 7,5 CV				
14,9	3315	1,0	MT 3I 94 132S4 B5	94,1
18,2	2714	1,1	MT 2I 94 132S4 B5	77,0
19,9	2482	1,2	MT 2I 94 132S4 B5	70,4
21,7	2275	1,4	MT 2I 94 132S4 B5	64,5
24,0	2052	1,6	MT 2I 94 132S4 B5	58,2
26,2	1883	1,7	MT 2I 94 132S4 B5	53,4
27,3	1808	0,9	MT 2I 93 132S4 B5	51,3
29,2	1726	1,6	MT 2I 94 132S4 B5	48,0
30,0	1647	1,0	MT 2I 93 132S4 B5	46,7
32,4	1557	1,7	MT 2I 94 132S4 B5	43,3
32,9	1499	1,1	MT 2I 93 132S4 B5	42,5
35,4	1426	2,1	MT 2I 94 132S4 B5	39,6
36,8	1368	1,2	MT 2I 93 132S4 B5	38,0
40,3	1250	1,3	MT 2I 93 132S4 B5	34,7
44,7	1129	2,7	MT 2I 94 132S4 B5	31,4
47,6	1059	2,5	MT 2I 94 132S4 B5	29,4
48,5	1040	1,3	MT 2I 93 132S4 B5	28,9
54,2	929	1,5	MT 2I 93 132S4 B5	25,8
56,6	891	1,3	MT 2I 93 132S4 B5	24,8
58,8	857	1,1	MT 2I 92 132S4 B5	23,8
59,4	848	1,4	MT 2I 93 132S4 B5	23,6

P1 = 7,5 Kw = 10 CV				
21,7	3102	1,0	MT 2I 94 132MA4 B5	64,5
24,0	2798	1,1	MT 2I 94 132MA4 B5	58,2
26,2	2568	1,2	MT 2I 94 132MA4 B5	53,4
29,2	2354	1,1	MT 2I 94 132MA4 B5	48,0
32,4	2123	1,3	MT 2I 94 132MA4 B5	43,3
35,4	1944	1,5	MT 2I 94 132MA4 B5	39,6
40,3	1704	1,0	MT 2I 93 132MA4 B5	34,7
44,7	1539	1,9	MT 2I 94 132MA4 B5	31,4
47,6	1444	1,9	MT 2I 94 132MA4 B5	29,4
48,5	1418	1,0	MT 2I 93 132MA4 B5	28,9
54,2	1267	1,1	MT 2I 93 132MA4 B5	25,8
56,6	1215	1,0	MT 2I 93 132MA4 B5	24,8
59,4	1157	1,0	MT 2I 93 132MA4 B5	23,6
60,0	1145	2,2	MT 2I 94 132MA4 B5	23,3
72,8	944	1,1	MT 2I 93 132MA4 B5	19,2
73,2	939	2,7	MT 2I 94 132MA4 B5	19,1
78,6	874	1,0	MT 2I 92 132MA4 B5	17,8
80,8	851	2,8	MT 2I 94 132MA4 B5	17,3
83,3	825	1,2	MT 2I 93 132MA4 B5	16,8
88,0	781	3,1	MT 2I 94 132MA4 B5	15,9
90,3	761	1,0	MT 2I 92 132MA4 B5	15,5
96,0	716	1,3	MT 2I 93 132MA4 B5	14,6
98,5	698	2,9	MT 2I 94 132MA4 B5	14,2
104	663	1,1	MT 2I 92 132MA4 B5	13,5
107	641	1,4	MT 2I 93 132MA4 B5	13,1
108	634	3,2	MT 2I 94 132MA4 B5	12,9



PROGRAMA DE FABRICACION DE MOTORREDUCTORES PARALELOS

n2 rpm	M2 Nm	Fs	Reductor - Motor	l
-----------	----------	----	------------------	---

P1 = 7,5 Kw = 10 CV				
116	591	1,1	MT 2l 92 132MA4 B5	12,0
118	580	2,9	MT 2l 94 132MA4 B5	11,8
124	553	1,6	MT 2l 93 132MA4 B5	11,3
131	524	3,2	MT 2l 94 132MA4 B5	10,7
134	512	1,3	MT 2l 92 132MA4 B5	10,4
141	486	1,9	MT 2l 93 132MA4 B5	9,90
146	471	3,2	MT 2l 94 132MA4 B5	9,59
153	448	1,5	MT 2l 92 132MA4 B5	9,1
155	443	1,9	MT 2l 93 132MA4 B5	9,03
167	411	1,2	MT 2l 92 132MA4 B5	8,4
177	389	3,9	MT 2l 94 132MA4 B5	7,93
183	376	2,3	MT 2l 93 132MA4 B5	7,65
198	347	1,4	MT 2l 92 132MA4 B5	7,1
228	301	2,8	MT 2l 93 132MA4 B5	6,13
247	278	1,8	MT 2l 92 132MA4 B5	5,7

P1 = 9,2 Kw = 12,5 CV				
26,2	3150	1,0	MT 2l 94 132L4 B5	53,4
29,2	2887	0,9	MT 2l 94 132L4 B5	48,0
32,4	2604	1,0	MT 2l 94 132L4 B5	43,3
35,4	2385	1,3	MT 2l 94 132L4 B5	39,6
44,7	1888	1,6	MT 2l 94 132L4 B5	31,4
47,6	1772	1,5	MT 2l 94 132L4 B5	29,4
60,0	1404	1,8	MT 2l 94 132L4 B5	23,3
73,2	1152	2,2	MT 2l 94 132L4 B5	19,1
80,8	1044	2,3	MT 2l 94 132L4 B5	17,3
83,3	1012	1,0	MT 2l 93 132L4 B5	16,8
88,0	958	2,5	MT 2l 94 132L4 B5	15,9
96,0	878	1,0	MT 2l 93 132L4 B5	14,6
98,5	856	2,3	MT 2l 94 132L4 B5	14,2
107	786	1,1	MT 2l 93 132L4 B5	13,1
108	777	2,6	MT 2l 94 132L4 B5	12,9
118	712	2,4	MT 2l 94 132L4 B5	11,8
124	679	1,3	MT 2l 93 132L4 B5	11,3
131	643	2,6	MT 2l 94 132L4 B5	10,7
134	628	1,0	MT 2l 92 132L4 B5	10,4
141	596	1,5	MT 2l 93 132L4 B5	9,90
146	577	2,6	MT 2l 94 132L4 B5	9,59
153	550	1,2	MT 2l 92 132L4 B5	9,1
155	544	1,6	MT 2l 93 132L4 B5	9,03
167	504	1,0	MT 2l 92 132L4 B5	8,4
177	478	3,1	MT 2l 94 132L4 B5	7,93
183	461	1,8	MT 2l 93 132L4 B5	7,65
198	425	1,2	MT 2l 92 132L4 B5	7,1
228	369	2,3	MT 2l 93 132L4 B5	6,13
247	341	1,5	MT 2l 92 132L4 B5	5,7

P1 = 11 Kw = 15 CV				
35,4	2851	1,1	MT 2l 94 160M4 B5	39,6
44,7	2257	1,3	MT 2l 94 160M4 B5	31,4
47,6	2118	1,3	MT 2l 94 160M4 B5	29,4
60,0	1679	1,5	MT 2l 94 160M4 B5	23,3
73,2	1377	1,8	MT 2l 94 160M4 B5	19,1
80,8	1248	1,9	MT 2l 94 160M4 B5	17,3
88,0	1145	2,1	MT 2l 94 160M4 B5	15,9
98,5	1023	2,0	MT 2l 94 160M4 B5	14,2
107	940	1,0	MT 2l 93 160M4 B5	13,1
108	929	2,2	MT 2l 94 160M4 B5	12,9

n2 rpm	M2 Nm	Fs	Reductor - Motor	l
-----------	----------	----	------------------	---

P1 = 11 Kw = 15 CV				
118	851	2,0	MT 2l 94 160M4 B5	11,8
124	811	1,1	MT 2l 93 160M4 B5	11,3
131	768	2,2	MT 2l 94 160M4 B5	10,7
141	713	1,3	MT 2l 93 160M4 B5	9,90
146	690	2,2	MT 2l 94 160M4 B5	9,59
155	650	1,3	MT 2l 93 160M4 B5	9,03
177	571	2,6	MT 2l 94 160M4 B5	7,93
183	551	1,5	MT 2l 93 160M4 B5	7,65
228	441	1,9	MT 2l 93 160M4 B5	6,13

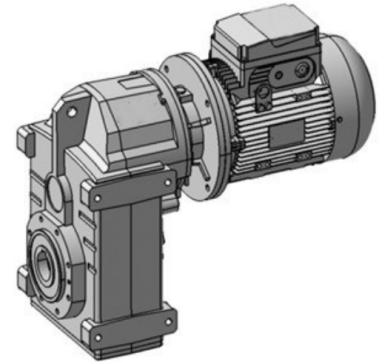
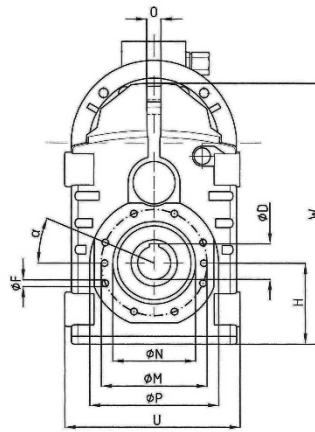
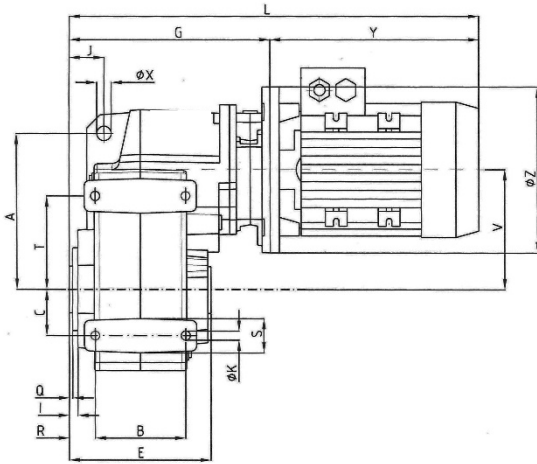
P1 = 15 Kw = 20 CV				
60,0	2290	1,1	MT 2l 94 160L4 B5	23,3
73,2	1878	1,3	MT 2l 94 160L4 B5	19,1
80,8	1701	1,4	MT 2l 94 160L4 B5	17,3
88,0	1562	1,5	MT 2l 94 160L4 B5	15,9
98,5	1395	1,4	MT 2l 94 160L4 B5	14,2
108	1267	1,6	MT 2l 94 160L4 B5	12,9
118	1160	1,5	MT 2l 94 160L4 B5	11,8
131	1048	1,6	MT 2l 94 160L4 B5	10,7
146	942	1,6	MT 2l 94 160L4 B5	9,59
155	887	1,0	MT 2l 93 160L4 B5	9,03
177	779	1,9	MT 2l 94 160L4 B5	7,93
183	751	1,1	MT 2l 93 160L4 B5	7,65
228	602	1,4	MT 2l 93 160L4 B5	6,13

P1 = 18,5 Kw = 25 CV				
73,2	2316	1,1	MT 2l 94 180M4 B5	19,1
80,8	2098	1,1	MT 2l 94 180M4 B5	17,3
88,0	1927	1,2	MT 2l 94 180M4 B5	15,9
98,5	1721	1,2	MT 2l 94 180M4 B5	14,2
108	1563	1,3	MT 2l 94 180M4 B5	12,9
118	1431	1,2	MT 2l 94 180M4 B5	11,8
131	1292	1,3	MT 2l 94 180M4 B5	10,7
146	1161	1,3	MT 2l 94 180M4 B5	9,59
177	960	1,6	MT 2l 94 180M4 B5	7,93

P1 = 22 Kw = 30 CV				
88,0	2291	1,0	MT 2l 94 180L4 B5	15,9
98,5	2046	1,0	MT 2l 94 180L4 B5	14,2
108	1859	1,1	MT 2l 94 180L4 B5	12,9
118	1702	1,0	MT 2l 94 180L4 B5	11,8
131	1536	1,1	MT 2l 94 180L4 B5	10,7
146	1381	1,1	MT 2l 94 180L4 B5	9,59
177	1142	1,3	MT 2l 94 180L4 B5	7,93



DIMENSIONES DE MOTORREDUCTORES PARALELOS



92 P	MOTOR					L	L*	G	A	U	C	ØX	ØD	n° ØF	ØP	H	R	Q	O	α
	IEC	Ø eje	brida	Z	Y				Y*	B	S	T	ØK	E	ØM	ØN	W	J	I	
71	14	B5	160	216	278	499	561	283	218	230	60	14	40H8 45H8 180	8 de M10x20 130	160	116	34	2	17	22,5°
80	19	B5	200	233	302	516	585	283												
90	24	B5	200	287	366	570	649	283												
		B14	140			574	653	287												
100	28	B5	250	310	405	597	692	287												
		B14	160																	
112	28	B5	250	336	435	623	722	287												
		B14	160																	
132	38	B5	300	423	582	731	890	308												

93 P	MOTOR					L	L*	G	A	U	C	ØX	ØD	n° ØF	ØP	H	R	Q	O	α
	IEC	Ø eje	brida	Z	Y				Y*	B	S	T	ØK	E	ØM	ØN	W	J	I	
71	14	B5	160	216	278	514	576	298	235	260	70	22	50H8 210	8 de M12x22 160	190	124	36,5	2	20	22,5°
80	19	B5	200	233	302	531	600	298												
90	24	B5	200	287	366	585	664	298												
		B14	140			589	668	302												
100	28	B5	250	310	405	612	707	302												
		B14	160																	
112	28	B5	250	336	435	638	737	302												
		B14	160																	
132	38	B5	300	423	582	746	905	323												
160	42	B5	350	538	695	911	1068	373												

94 P	MOTOR					L	L*	G	A	U	C	ØX	ØD	n° ØF	ØP	H	R	Q	O	α
	IEC	Ø eje	brida	Z	Y				Y*	B	S	T	ØK	E	ØM	ØN	W	J	I	
80	19	B5	200	233	302	559	628	326	335	330	100	22	60H8 240	8 de M14x27 190	220	158	43	2	26	22,5°
90	24	B5	200	287	366	613	692	326												
		B14	140			617	696	330												
100	28	B5	250	310	405	640	735	330												
		B14	160																	
112	28	B5	250	336	435	666	765	330												
		B14	160																	
132	38	B5	300	423	582	774	933	351												
160	42	B5	350	538	695	939	1096	401												
180	48	B5	350	613	800	1014	1201	401												

*Con motor freno



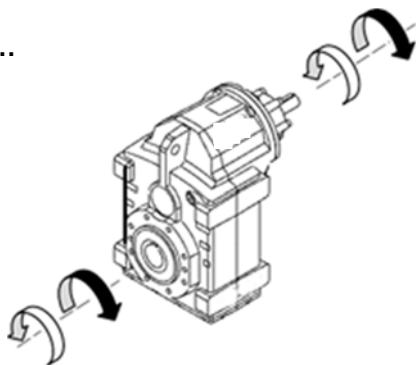
POTENCIAS Y PARES NOMINALES DE REDUCTORES PARALELOS

MT - T PP							
N°	In	92		93		94	
		lr	Mn2 [Nm]	lr	Mn2 [Nm]	lr	Mn2 [Nm]
2I	6	5,66	500	6,13	850		
	7	7,06	500	7,65	850		
	8	8,37	500			7,93	1.500
	9	9,13	650	9,03	850	9,59	1.500
	10	10,43	650	9,90	900		
	11			11,27	900	10,67	1.700
	12	12,04	650			11,82	1.700
	13	13,50	750	13,06	900	12,91	2.000
	14			14,58	900	14,21	2.000
	16	15,50	750			15,91	2.400
	17	17,81	900	16,81	1.000	17,33	2.400
	20	21,73	900	19,24	1.000	19,13	2.500
	23	22,92	900	23,57	1.200	23,32	2.500
	24	23,80	900	24,75	1.200		
	26	26,63	900	25,81	1.400		
	29	29,26	900	28,88	1.400	29,42	2.700
	32	32,14	1.000			31,35	3.000
	35	35,19	1.000	34,71	1.650		
	39	39,38	1.000	38,01	1.650	39,60	3.000
	43	43,27	1.000	42,53	1.650	43,25	2.700
	47	47,50	1.000	46,73	1.650	47,95	2.700
55	55,96	1.100	51,30	1.650	53,43	3.200	
60	61,25	1.100	60,44	1.650	58,22	3.200	
65			66,15	1.650	64,53	3.200	
70	67,5	1.100	72,90	1.500	70,40	3.000	
75					77,00	3.000	

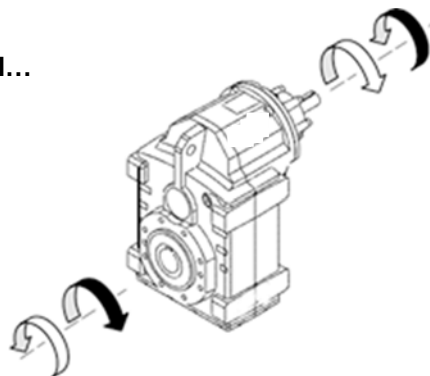
MT - T PP							
N°	In	92		93		94	
		lr	Mn2 [Nm]	lr	Mn2 [Nm]	lr	Mn2 [Nm]
3I	80	75,00	1.100	81,00	1.700		
	90	86,28	1.100	93,18	1.700		
	95	94,46	1.100			94,05	3.200
	100			102,02	1.700	99,94	3.200
	110	108,48	1.100			109,42	3.200
	120	118,77	1.100	117,16	1.700	121,00	3.200
	135	140,93	1.100	128,28	1.700	134,54	3.200
	150	154,30	1.100	152,21	1.700	147,69	3.200
	170	172,40	1.100	166,65	1.700	169,71	3.200
	185	188,76	1.100	186,19	1.700	185,82	3.200
	205	211,15	1.100	203,86	1.700	207,90	3.200
	230	238,53	1.100	228,05	1.700	228,46	3.200
	250			257,61	1.700	250,80	3.200
	270	272,74	1.100				
	290	289,29	1.100	294,56	1.700	295,48	3.200
	320	316,73	1.100	312,43	1.700	323,40	3.200
	345	342,86	1.100	342,07	1.700	356,40	3.200
	370	375,38	1.100	370,29	1.700		
	405			405,42	1.700		

DIRECCIÓN DE ROTACIÓN

T 2I...

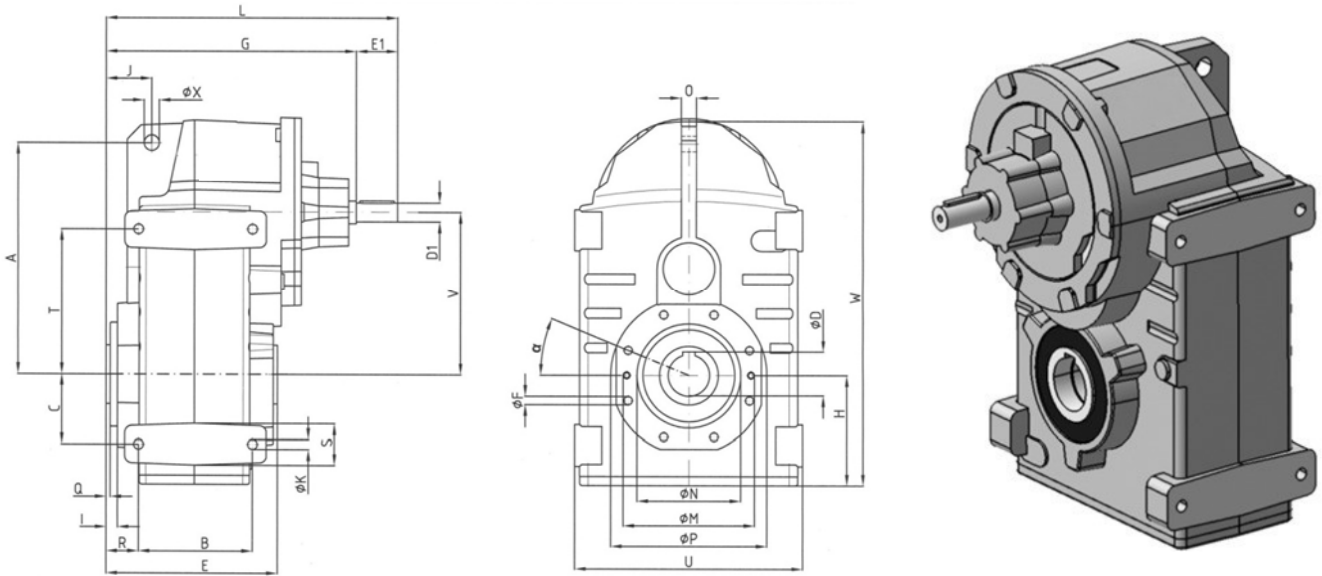


T 3I...





DIMENSIONES DE REDUCTORES PARALELOS



92 P	D1	E1	G	L	A	U	C	ØX	ØD	n° ØF	ØP	H	R	Q	O	α
					B	S	T	ØK	E	ØM	ØN	W	J	I	V	
2I-3I	28	60	315	375	218	230	60	14	40H8 45H8	8 de M10x20	160	116	34	2	17	22,5°
					112	45	130	M12x17	180	130	110 h7	387	41	12	173	

93 P	D1	E1	G	L	A	U	C	ØX	ØD	n° ØF	ØP	H	R	Q	O	α
					B	S	T	ØK	E	ØM	ØN	W	J	I	V	
2I-3I	28	60	330	390	235	260	70	22	50H8	8 de M12x22	190	124	36,5	2	20	22,5°
					137	52	140	M16x26	210	160	125 h7	426	50	10	180	

94 P	D1	E1	G	L	A	U	C	ØX	ØD	n° ØF	ØP	H	R	Q	O	α
					B	S	T	ØK	E	ØM	ØN	W	J	I	V	
2I	38	80	375,5	455,5	335	330	100	22	60H8	8 de M14x27	220	158	43	2	26	22,5°
3I	28	60	358	418	165	52	210	M16x26	240	190	150 h7	529	62	12,5	235	

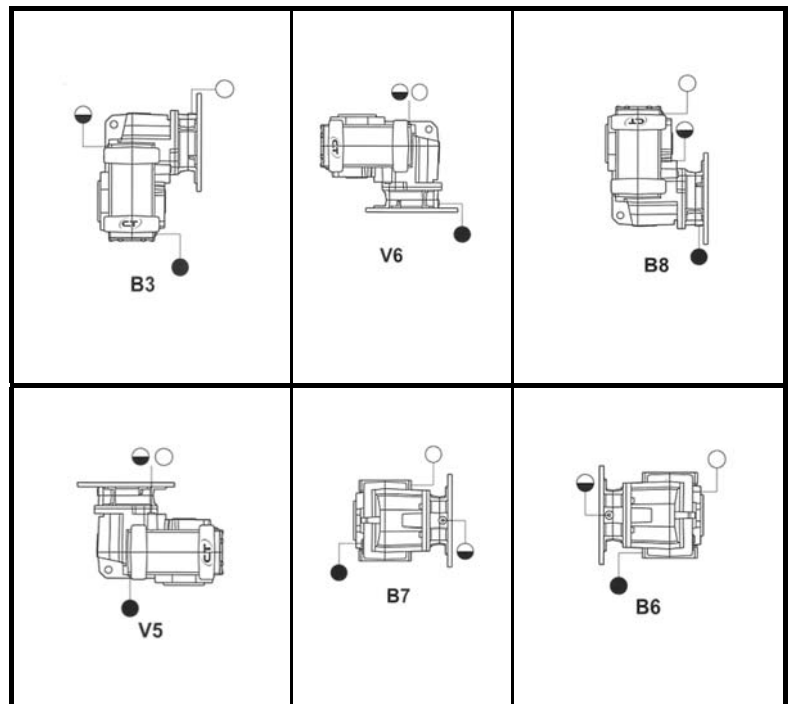
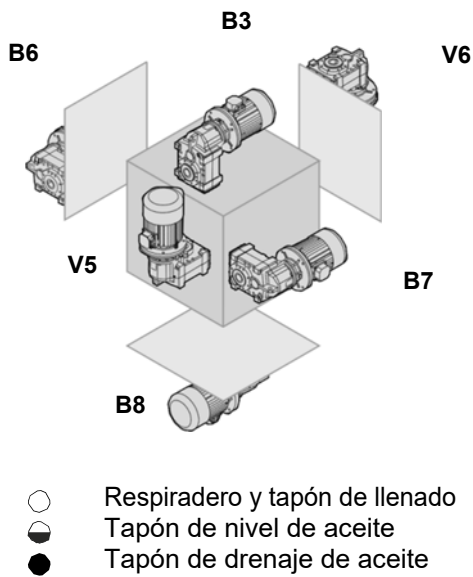


LUBRICACIÓN Y POSICIONES DE MONTAJE EN REDUCTORES PARALELOS

Los motorreductores paralelos vienen completos con un lubricante sintético 320 de viscosidad. La cantidad de lubricante depende de la posición de montaje.

MT...P	Cantidad de aceite (litros)					
	B3	V6	B8	V5	B7	B6
2l-3l...92	4,9	5,2	4,9	6,1	3,7	3,6
2l-3l...93	6,7	7,0	5,5	7,7	4,5	4,4
2l-3l...94	12,0	14,4	12,0	15,4	9,1	8,9

T...P	Cantidad de aceite (litros)					
	B3	V6	B8	V5	B7	B6
2l-3l...92	5,1	5,6	5,3	6,1	3,9	3,8
2l-3l...93	6,9	7,4	5,9	7,7	4,7	4,6
2l...94	12,4	15,1	12,7	15,4	9,5	9,3
3l...94	12,2	14,8	12,4	15,4	9,3	9,1

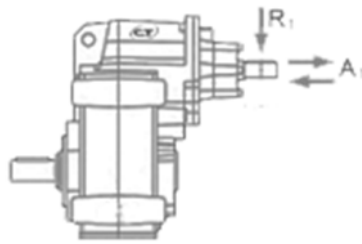
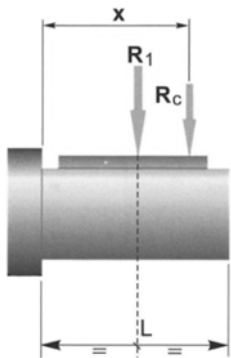




CARGA RADIAL EN EL EJE DE ENTRADA – PARALELOS

Tamaño	n1 (rpm)	Potencia Motor [kw]									a	b
		2,2	3	4	5,5	7,5	9,2	11	15	15,5		
2l ... 92-93 [N]	1400	1800			750					139	110	
3l... 92-93-94 [N]	900	2100		1200	-							
	500	2500	-		-							
2l... 94 [N]	1400				3700			2800	1200	157	118	
	900				4900		3300	650	-			
	500	5250		3900	1300	-		-	-			

Cuando la carga radial en [N] resultante no está aplicada en el centro del eje es necesario calcular la carga efectiva con la siguiente formula:



$$R_c = \frac{R_1 * a}{(b + x)} \leq R_1$$

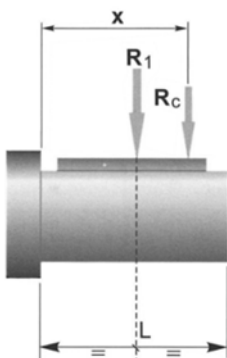
$$R \leq R_c$$

a, b= valores indicados en la tabla

CARGA RADIAL EN EL EJE DE SALIDA

La carga máxima radial en [N] que se puede aplicar está indicada en las tablas técnicas.

Cuando la carga radial resultante no está aplicada en el centro del eje es necesario calcular la carga efectiva con la siguiente formula:



	92	93	94
a	182	216	252
b	142	166	192
R2 MAX	18000	23000	31000

$$R_c = \frac{R_2 * a}{(b + x)} \leq R_{2MAX}$$

$$R \leq R_c$$

a, b= valores indicados en la tabla

Se utiliza rodamientos de rodillos cónicos.

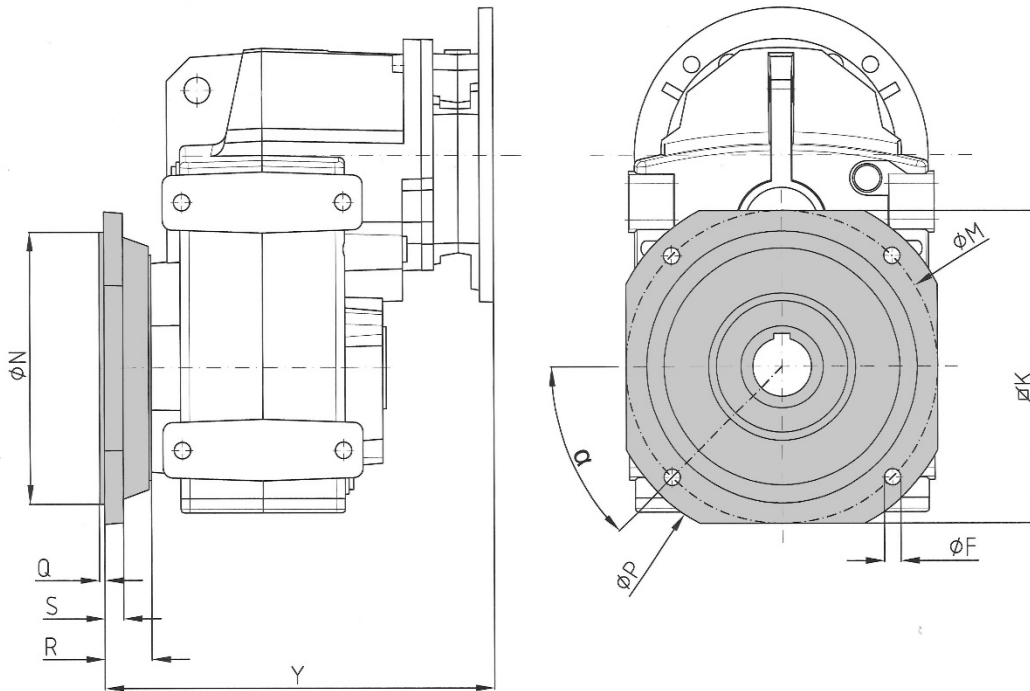
CARGA AXIAL EN EL EJE DE SALIDA

$$A_1 = R_1 * 0.2$$



ACCESORIOS DE REDUCTORES PARALELOS

BRIDA DE SALIDA



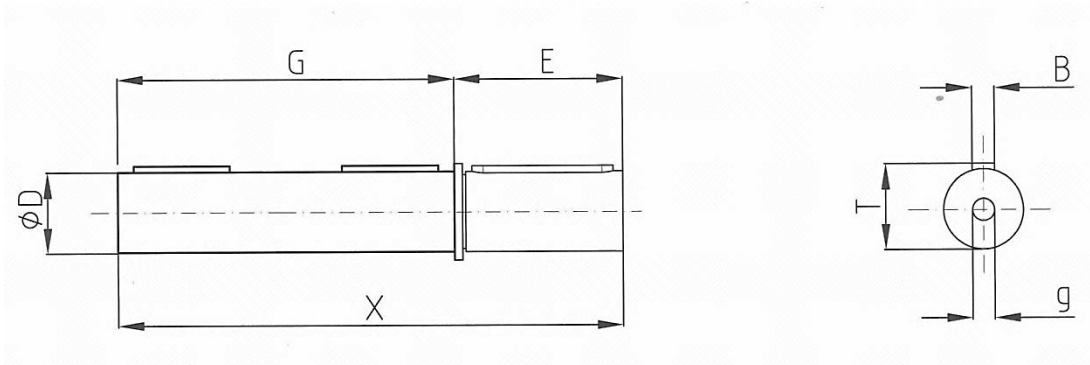
92	S	Q	R	ØN	ØP	ØM	ØF	K	α	Y						
										71B5	80B5	90B5	90B14	100/112B14	100/112B5	132B5
F200	13	4	35	130 f7	200	165	11	172	45°	305.5		310	309.5	330.5		
F250				180 f7	250	215	14	215		305.5		310	309.5	330.5		
F300				230 f7	300	265	14	265		305.5		310	309.5	330.5		

93	S	Q	R	ØN	ØP	ØM	ØF	K	α	Y						
										71B5	80B5	90B5	90B14	100/112B14	100/112B5	132B5
F250	16	4	40	180 f7	250	215	14	215	45°	327.5		332	331.5	352.5	402.5	
F300				230 f7	300	265	14	265		327.5		332	331.5	352.5	402.5	
F350				250 f7	350	300	18	300		327.5		332	331.5	352.5	402.5	

94	S	Q	R	ØN	ØP	ØM	ØF	K	α	Y						
										80B5	90B5	90B14	100/112B14	100/112B5	132B5	160B5
F300	18	4	42,5	230f7	300	265	14	265	45°	355.5		360	359.5	380.5	430.5	
F350		5		250f7	350	300	18	300		355.5		360	359.5	380.5	430.5	
F450		5		350f7	450	400	18	400		355.5		360	359.5	380.5	430.5	

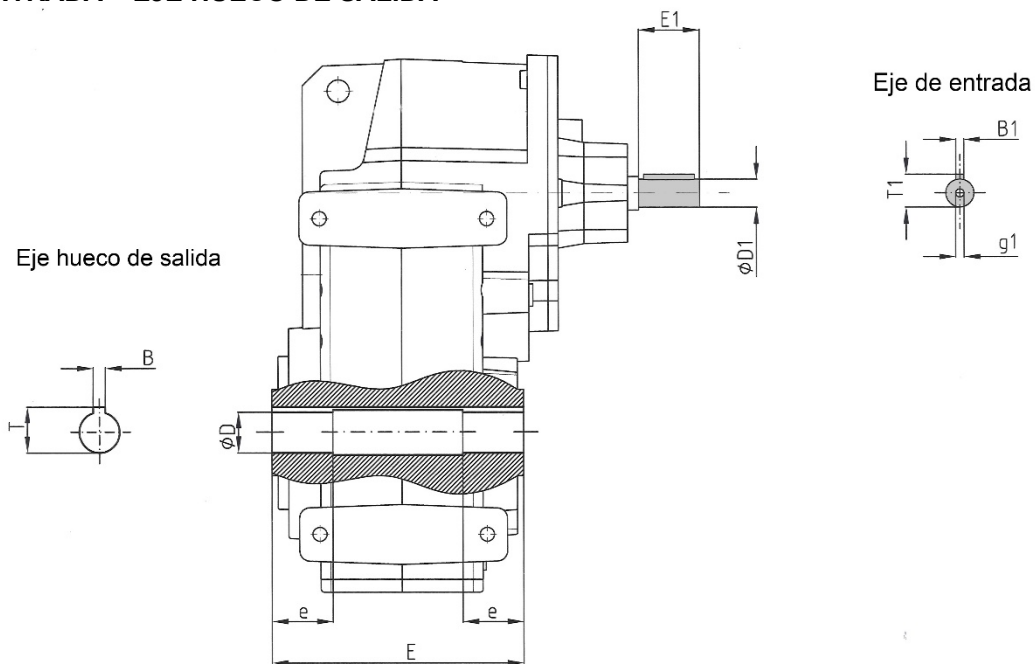


EJE DE SALIDA



EJE DE SALIDA	B	T	g	G	ØD	E	X
92	12	43	M16	180	40 h7	84	264
93	14	54	M16	210	50 h7	105	315
94	18	64	M20	240	60 h7	125	365

EJE DE ENTRADA – EJE HUECO DE SALIDA

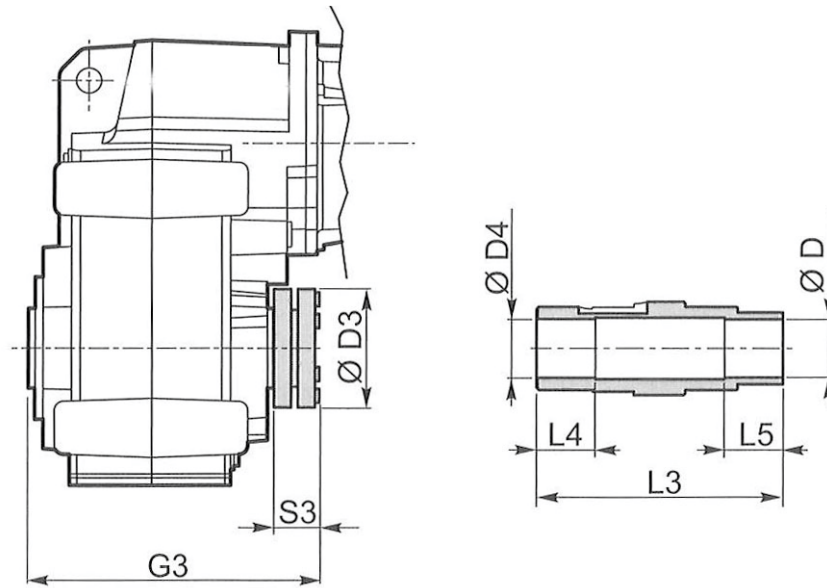


EJE DE ENTRADA		ØD1	E1	B1	g1	T1
2I – 3I ...	92	28	60	8	M10	31
2I – 3I ...	93	28	60	8	M10	31
2I	... 94	38	80	10	M12	41
3I		28	60	8	M10	31

EJE HUECO DE SALIDA		ØD	E	e	B	T
2I – 3I ...	92	40H8 45H8	180	60	12 14	43,3 48,8
2I – 3I ...	93	50H8	210	70	14	53,8
2I – 3I ...	94	60H8	240	80	18	64,5



ANILLO DE FIJACIÓN



ANILLO DE FIJACIÓN		ØD3	ØD4 H8	ØD H8	G3	L3	L4	L5	S3	G4
92	G40	100	41	40	217,5	215	45		34,5	90
	G45		46	45						
93	G50	110	51	50	247,5	245	50			105
94	G60	138	61	60	280,5	279	60		37,5	120