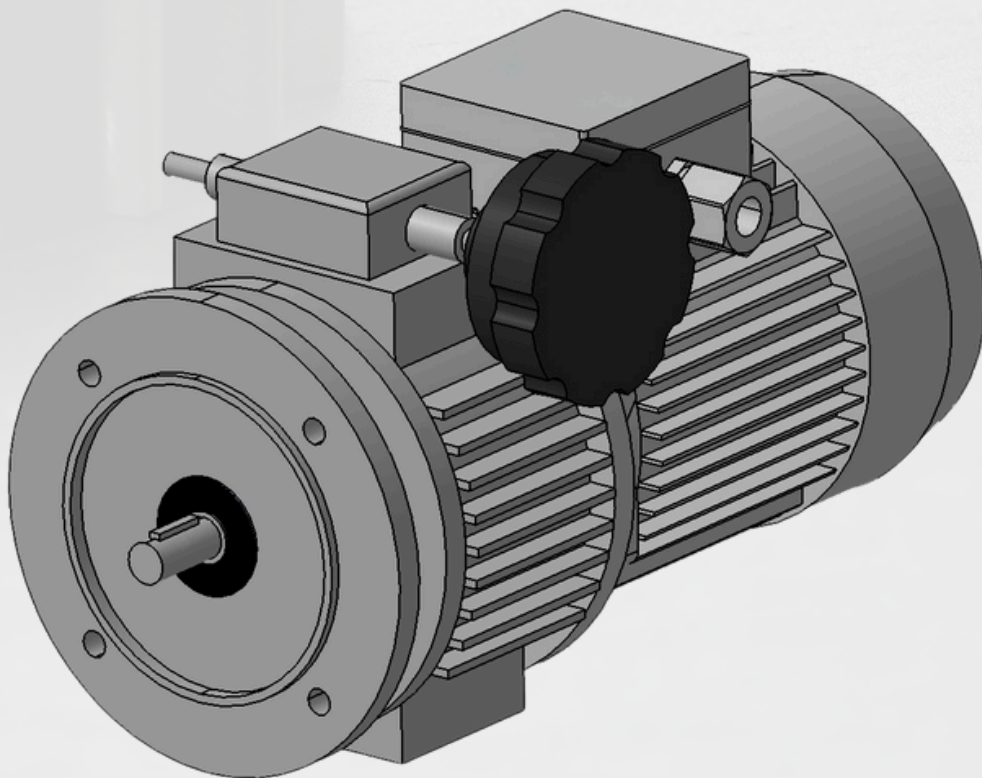




MOTOVARIADORES MECÁNICOS



SERIE BAS | VAN

Características técnicas

Los variadores epicicloidales con satélites cónicos VAM tienen las siguientes principales características:

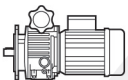
- Precisión en la regulación de la velocidad: $\pm 0,5/1\%$.
- Campo de regulación continuo 1:5
- Funcionamiento en ambos sentidos de rotación, movimientos de entrada y salida sincronizados.
- Bridas de motor IEC standard.
- Los tamaños 018, 037 y 075 están contruidos con carcasa de aluminio y los otros tamaños con carcasa de fundición de hierro.

Technical features

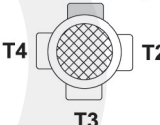
VAM mechanical variator range has the following main features:

- Precise speed setting : $\pm 0.5/1\%$.
- Continuous setting within 1:5 range.
- Continuous CW and CCW rotation, synchronous input and output movement.
- B5 IEC standards.
- Die-cast aluminum housing on sizes 018, 037 and 075; cast iron housing on sizes 15, 22 and 40.

Designación

MOTOVARIADOR / MECHANICAL VARIATORS			
VAM	037	B5	PF
Tipo <i>Type</i>	Tamaño <i>Size</i>	Posición de montaje <i>Mounting position</i>	Opciones <i>Options</i>
VAM 	018 037 075 15 22 40	B5 V1 V3	PF

Designation

MOTOR / MOTOR				
0.75kW	4p	3ph	50Hz	T1
Potencia <i>Power</i>	Polos <i>Poles</i>	Fases <i>Phases</i>	Frecuencia <i>Frequency</i>	Pos. caja de bornas <i>Terminal box pos.</i>
Ver tablas <i>See tables</i>	2p 4p 6p 8p	1ph 3ph	50Hz 60Hz	T1 (Std) 

Principio de funcionamiento

El eje del motor gira los satélites (7) a través de las 2 pistas internas del solar: una fija (10) y la otra móvil (11).

Externamente los satélites giran sobre otras 2 pistas: una fija (9) y la otra móvil (6).

Los satélites están conectados al eje de salida a través del porta-satélites (2).

Accionando el volante de regulación se abre ó se cierra (en sentido axial) la pista externa móvil.

Gracias a las superficies cónicas de las pistas y satélites, abriendo la pista externa móvil, los satélites se mueven al exterior, disminuyendo la velocidad.

Al contrario cerrando la pista externa, los satélites se mueven al interior aumentando la velocidad del eje de salida.

La regulación de velocidad no debe ser nunca efectuada con el variador parado.

Operating principle

Motor shaft spins the planet wheels (7) by the solar rings: a fixed inferior planetary orbit (10) and a moving inferior planetary orbit (11).

Planet wheels rotate onto two other external rings: a fixed outer planetary orbit (9) and a moving outer planetary orbit (6).

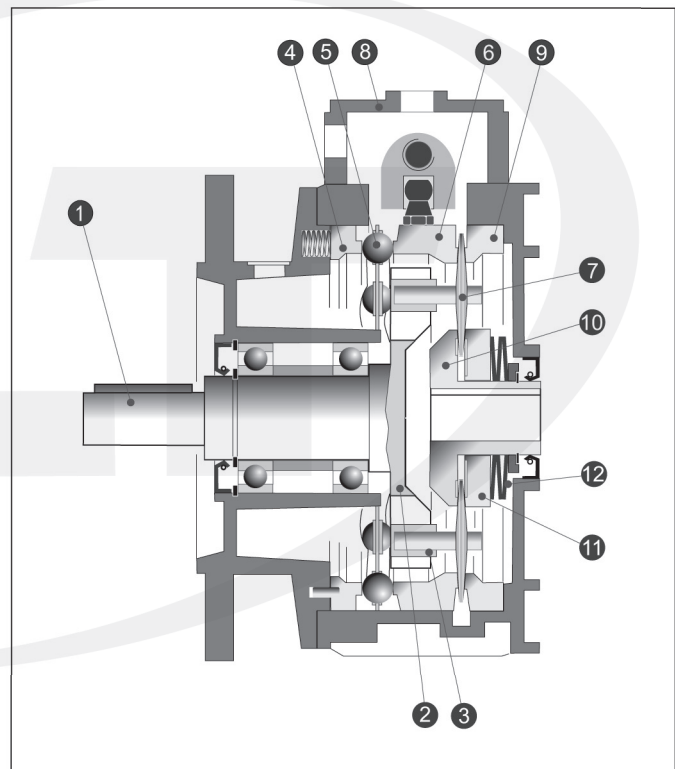
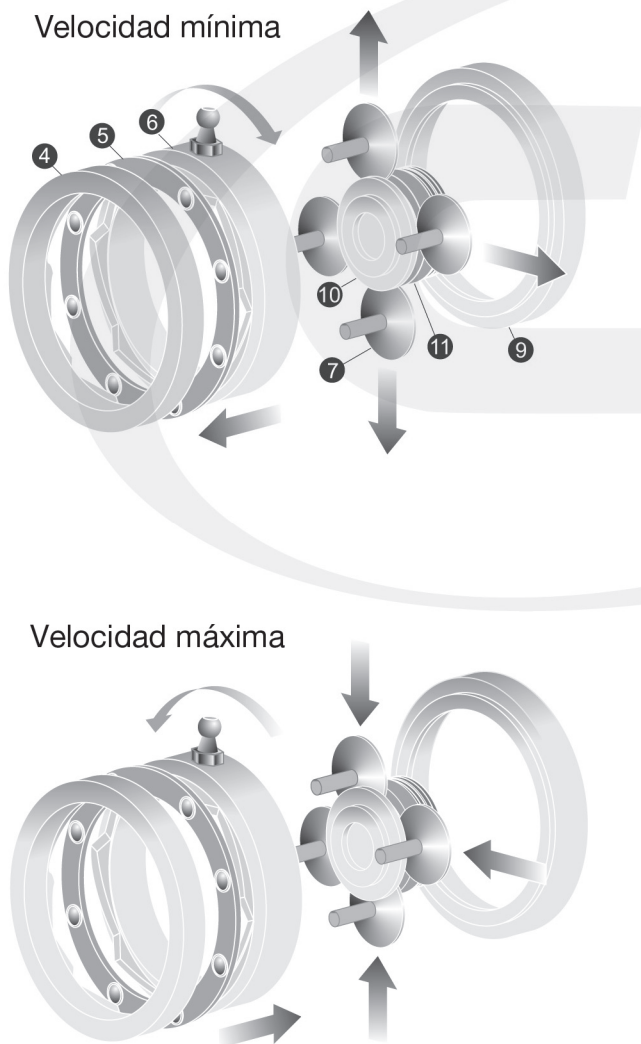
Planet wheels are connected to the output shaft by the planet support (2).

Rotating the control handwheel the moving outer planetary orbit moves axially.

Thanks to the conical surfaces of rings and planet wheels, opening the moving outer planetary orbit the planet wheels move to the outer side, decreasing speed.

Differently, closing the moving outer planetary orbit the planet wheels move to the internal side, increasing speed.

Speed adjustment is possible only when variator is running.



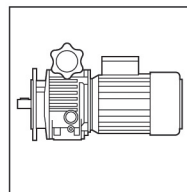
1	Eje salida	Output shaft
2	Porta-satélites	Planet support
3	Casquillo de bloqueo	Slide block
4	Pista de regulación	Regulating orbit
5	Anillo porta-esferas	Ball ring
6	Pista móvil externa	Moving outer planetary orbit
7	Satélites	Planet wheel
8	Caja de accionamiento	Operating box
9	Pista fija externa	Fixed outer planetary orbit
10	Pista fija interna	Fixed inferior planetary orbit
11	Pista móvil interna	Moving inferior planetary orbit
12	Molle a taza	Belleville spring

Lubricación

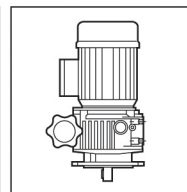
	Ctd. de aceite (litros) / Oil quantity (litres)					
	VAM					
	018	037	075	15	22	40
B5	0.13	0.15	0.33	0.80	1.20	1.20
V1	0.30	0.40	0.85	1.40	2.15	2.15
V3	0.13	0.15	0.33	0.80	1.20	1.20

Lubrication

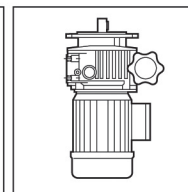
Posición de montaje / Mounting positions



B5



V1



V3

Nota: Especificar en el pedido la posición de montaje deseada.

NOTE: Always specify the desired installation position at the time of order.

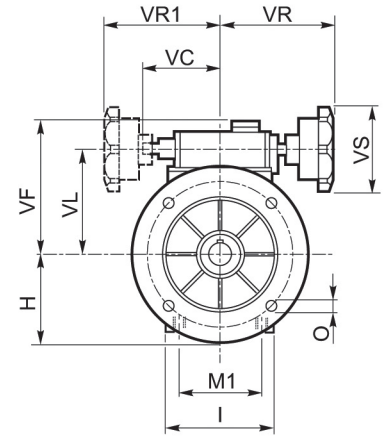
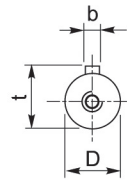
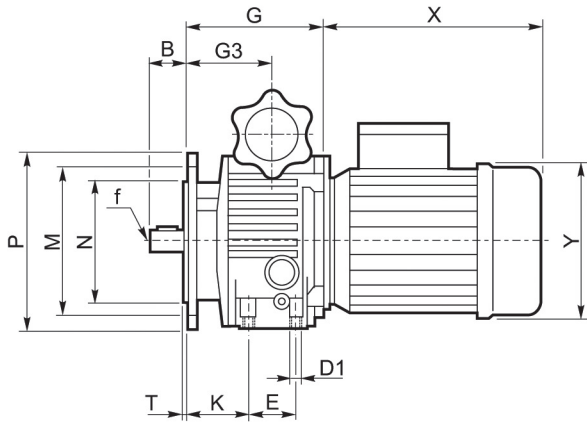
Datos técnicos

Technical data

Variador Variator	Motor Motor	P ₁ [kW]	n ₁ [min ⁻¹]	n ₂ [min ⁻¹] max - min	M ₂ [Nm]
VAM 018	63C4	0.22	1400	880 - 170	1.9 - 3.8
	63C2	0.37	2800	1760-340	1.7 - 3.8
VAM 037	71B4	0.37	1400	1000 - 200	3 - 6
	71B2	0.55	2800	2000 - 400	2.2 - 6
VAM 075	80B4	0.75	1400	1000 - 200	6 - 12
	80B2	1.1	2800	2000 - 400	4.4 - 12
VAM 15	90S4	1.1	1400	1000 - 200	9 - 18
	90L4	1.5	1400	1000 - 200	12 - 24
	90L2	2.2	2800	2000 - 400	9 - 24
VAM 22	100LA4	2.2	1400	1000 - 200	18 - 36
VAM 40	100LB4	3.0	1400	1000 - 200	24 - 48
	112M4	4.0	1400	1000 - 200	32 - 64

Dimensiones

Dimensions



VAM	B	D	E	G	G3	H	I	M	M1	N	O	D1	P	T	K	VC	VF	VL	VR	VR1	VS	b	f	t	X	Y	kG
018	23	11	50	112.5	64.5	70	72	115	60	95	9	M6	140	3.5	46	71	111	78	110	110	85	4	M5	12.5	200	120	3.4
037	30	14	40	110	74	80	90	130	77	110	9	M8	160	3.5	53	71	123	90	110	110	85	5	M6	16	227	141	4.7
075	40	19	58	139	85.5	100	98	165	84	130	11	M8	200	3.5	60	79	140	107	120	120	85	6	M6	21.5	268	160	7.8
150	50	24	—	188	115	126	241	165	—	130	11	—	200	3.5	—	—	144	122	120	120	85	8	M8	27	290	195	31
220	60	28	—	208	131	150	270	215	—	180	15	—	250	4	—	—	188	150	160	—	110	8	M10	33	320	215	55
400	60	28	—	208	131	150	270	215	—	180	15	—	250	4	—	—	188	150	160	—	110	8	M10	33	340	240	57

Accesorios

Accessories

Indicador

Indicator

El indicador es un útil accesorio para aplicar en el volante de accionamiento.

The indicator is an extremely useful accessory, mounted on the handwheel.

Muestra, sobre una escala graduada, una referencia numérica relativa a la velocidad de salida.

It shows the output speed on a graduated scale.

No se puede utilizar en las posiciones C y D (Con volante vertical axial).

It cannot be used in positions C and D (with vertical handwheel axis).

Tarado del indicador

Setting the indicator

Mover las dos manos a cero, regular la velocidad del variador al mínimo y montar el indicador en el adecuado alojamiento en el volante de regulación.

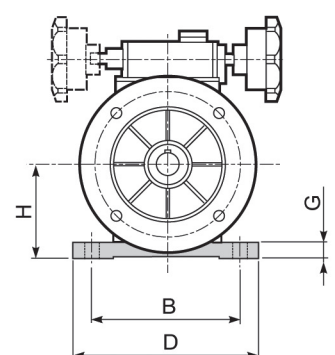
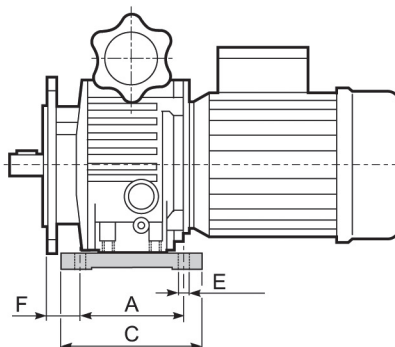
Move the two hands to zero, set the variator's speed to minimum and then put the indicator back in place on the handwheel.

Opciones

Options

PF - Patas de amarre / Fixing feet

VAM	A	B	C	D	E	F	G	H
018	105	110	121	147	6.5	17.5	10	76.5
037	105	120	124	149	8.5	20.5	11	94
075	125	160	150	190	11	26.5	12	111



Uso y mantenimiento

La regulación de la velocidad debe ser efectuada durante el funcionamiento. No accionar el volante de regulación con el motor parado.

Los dos tornillos allen montados debajo del volante de regulación están tarados en fábrica. Se ruega no tocarlos.

Los variadores están llenos de aceite lubricante en fábrica. Después de un rodaje de 100 horas es necesario sustituir el aceite; los cambios sucesivos podrán ser efectuados en intervalos de cerca de 1.000 horas de funcionamiento.

El nivel de aceite debe estar a 2/3 del visor del nivel. Controlar periódicamente el nivel; en caso de nivel insuficiente no usar el variador.

La temperatura de funcionamiento normal puede alcanzar los 50-55°C sobre una temperatura ambiente con valores máximos de 85-95°C.

Para montar y desmontar los acoplamientos, poleas y piñones sobre el eje del variador utilizar extractores adecuados; cualquier impacto puede dañar los rodamientos.

Se desaconseja el uso del variador en aplicaciones donde pueden ocurrir sobrecargas inesperadas en la máquina accionada.

Se desaconseja utilizar motores con freno. Para exigencias particulares consultar con nuestro servicio técnico

Use and maintenance

The speed regulation must be done whilst the variator is working. Do not adjust handwheel when motor is off.

The 2 socket head screws assembled under the control handwheel are calibrated in the factory, please do not adjust them.

The variators are filled with lubrication oil in the factory. After a running-in of approximately 100 hours, the oil must be changed; The subsequent changes can be done with intervals of roughly 1000-functioning hours.

The oil level must be at 2/3 of the sight glass plug. Check periodically this level and top up as required.

The temperature of normal functioning can reach 50-55 degrees C over the environment temperature, with maximum peaks of 85 - 95 degrees C.

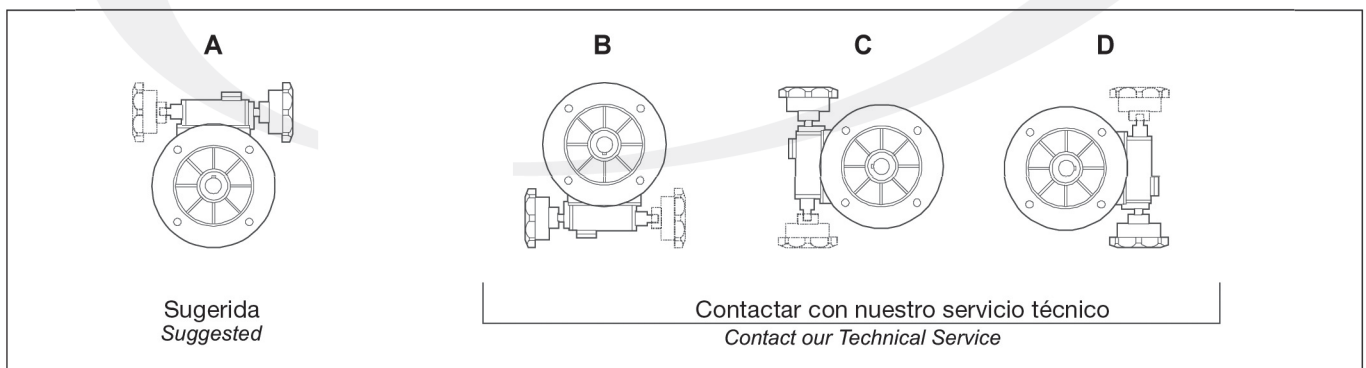
To assemble and disassemble couplings, pulleys and pinions on the variator shaft use the stay bolt and strippers provided. Any impacts can damage the bearings.

The variator should not be used in applications where unexpected overloads may occur.

We recommend to don't use brake motors. For particular requirements please contact our Technical Service.

POSICIÓN DE MONTAJE DE LA CAJA

SPEED CONTROL BOX POSITION



DIVISIONES DE PRODUCTOS COTRANSA:

REDUCTORES Y MOTORREDUCTORES DE SIN FIN CORONA Serie MAX-----	CRA05 -----	<input type="checkbox"/>
REDUCTORES Y MOTORREDUCTORES COAXIALES Serie MAX -----	CRE05 -----	<input type="checkbox"/>
REDUCTORES Y MOTORREDUCTORES ORTOGONALES Serie MAX-----	GO09 -----	<input type="checkbox"/>
REDUCTORES Y MOTORREDUCTORES PARALELOS Serie MAX -----	GP09 -----	<input type="checkbox"/>
REDUCTORES Y MOTORREDUCTORES Serie ALU -----	AT11 -----	<input type="checkbox"/>
REDUCTORES Y MOTORREDUCTORES SIN FIN CORONA Serie FIT -----	AS07 -----	<input type="checkbox"/>
REDUCTORES Y MOTORREDUCTORES COAXIALES Serie INT -----	ET11 -----	<input type="checkbox"/>
REDUCTORES Y MOTORREDUCTORES COAXIALES Serie WES -----	ES07 -----	<input type="checkbox"/>
REDUCTORES Y MOTORREDUCTORES ORTOGONALES Serie COC -----	GT11 -----	<input type="checkbox"/>
MOTOVARIADORES -----	VAM11 -----	<input type="checkbox"/>
REDUCTORES Y MOTORREDUCTORES PLANETARIOS Serie PLA -----	D11 -----	<input type="checkbox"/>
MOTORES ELECTRICOS -----	TX 09 -----	<input type="checkbox"/>

SISTEMAS DE PERFILES DE ALUMINIO -----	PA04 -----	<input type="checkbox"/>
PROTECCIONES DE MAQUINARIA -----	SL08 -----	<input type="checkbox"/>
TRANSPORTADORES DE BANDA Y DE RODILLOS -----	PA04 -----	<input type="checkbox"/>
RODILLOS MOTORIZADOS Y DE MANUTENCIÓN -----	I08 -----	<input type="checkbox"/>
CADENAS TRANSPORTADORAS DE PASO LARGO Y DE MALLAS -----	CC09 -----	<input type="checkbox"/>

GATO MECANICO -----	SG11 -----	<input type="checkbox"/>
ACTUADORES LINEALES Serie ATL/BSA -----	SAS09 -----	<input type="checkbox"/>
ACTUADORES LINEALES Serie UAL/UBA -----	SAC09 -----	<input type="checkbox"/>
ACTUADORES LINEALES Serie COMPACTOS -----	AL11 -----	<input type="checkbox"/>
MESAS DE GIRO Y ANILLOS INTERMITENTES -----	TAR11 -----	<input type="checkbox"/>
INTERMITORES Y OSCILADORES -----	AP-OP10 -----	<input type="checkbox"/>
UNIDADES LINEALES Serie ELM -----	EE11 -----	<input type="checkbox"/>
UNIDADES LINEALES Serie LIGHT -----	LE11 -----	<input type="checkbox"/>
ROBOTS DE EJES CARTESIANOS (XYZ) -----	RC08 -----	<input type="checkbox"/>
TRANSPORTADOR MECÁNICO DE PRECISIÓN PASO A PASO -----	TEC 08 -----	<input type="checkbox"/>

ACOPLAMIENTOS Y JUNTAS UNIVERSALES -----	AC03 -----	<input type="checkbox"/>
UNIDADES CÓNICAS DE FIJACIÓN -----	TL04 -----	<input type="checkbox"/>
ENGRANES, CREMALLERAS Y CADENAS -----	EC96 -----	<input type="checkbox"/>
POLEAS Y CORREAS -----	PC96 -----	<input type="checkbox"/>
LIMITADORES DE PAR Y POLEAS VARIADORAS -----	DM98 -----	<input type="checkbox"/>
ACOPLAMIENTOS DE LAMINAS -----	SF09 -----	<input type="checkbox"/>

Se ruega que en caso de necesitar alguno de los catálogos envíe al Fax: +34 94 471 03 45 esta hoja, marcando con una "X" los que sean de su interés o solicitándolos a los E-mails indicados.