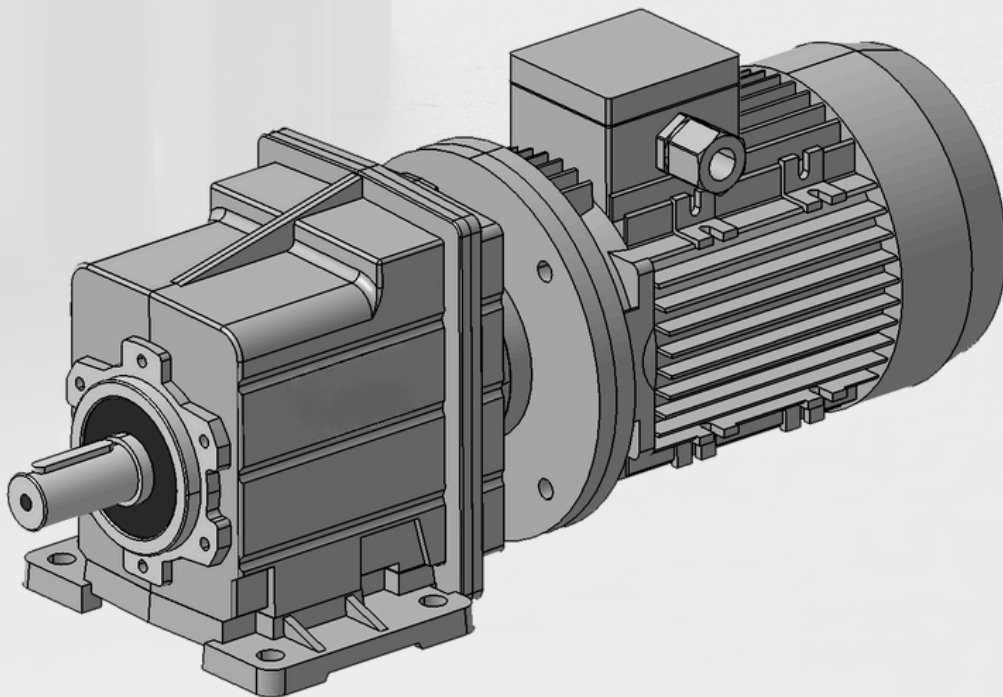




REDUCTORES Y MOTORREDUCTORES COAXIALES



SERIE BAS

ET

Características

Los reductores de la serie INT están caracterizados por un elevado grado de modularidad: partiendo de un cuerpo base es posible configurarlo según la exigencia, con brida o patas, intercambiables con otras marcas del mercado.

Características comunes a toda la serie:

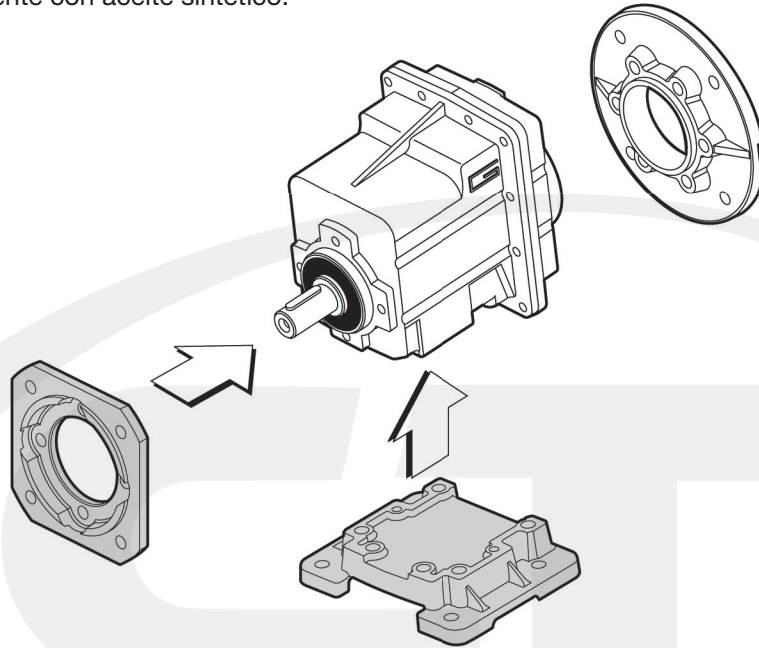
- Carcasa y brida norma IEC en fundición de aluminio para los tamaños 00, 01, 02, 03 y 04. El tamaño 05 está construido en hierro fundido.
- Patas y bridas en hierro fundido.
- Engranajes helicoidales rectificados.
- Lubricación permanente con aceite sintético.

Characteristics

The high degree of modularity is a design feature of INT helical gearboxes range. It is possible to set up the version required using flanges or feet.

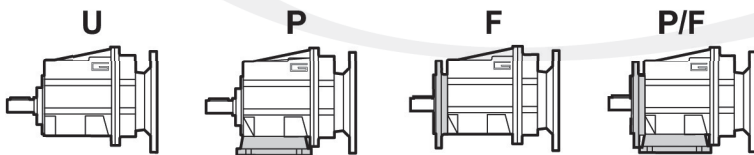
The main features of INT range are:

- Die-cast aluminum housings and input flanges for sizes 00, 01, 02, 03 and 04. Cast iron housing on size 05.
- Cast iron feet and output flanges.
- Ground-hardened helical gears.
- Permanent synthetic oil long-life lubrication.




Designación

Designation

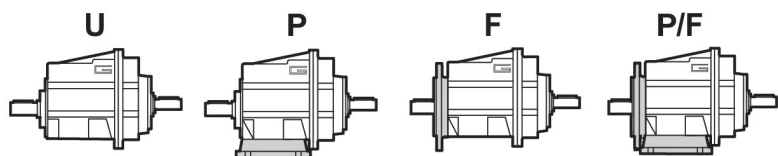


RIDUTTORE / GEARBOX

MT	2I	02	4C	9.81	D20	71	B14	B3
Tipo Type	Nº de trenes Stages	Tamaño Size	Versión Version	Reducción Ratio	Diam.eje de salida Output shaft	IEC 	Forma constructiva Version	Pos. de montaje Mounting position
MT	2I 3I	00 01 02 03 04 05	UC PC FC P.../F...C	vedi tabelle see tables	vedi tabelle see tables	56.. — 112..	B5 B14	B3-B5 B8 B6 B7 V5-V1 V6-V3

Designación

Designation



RIDUTTOR / GEARBOX

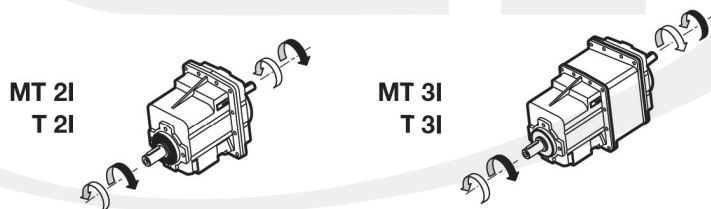
T	2I	02	U	9.81	D20	B3
Tipo <i>Type</i>	Nº de trenes <i>Stages</i>	Tamaño <i>Size</i>	Versión <i>Version</i>	Reducción <i>Ratio</i>	Diam.eje de salida <i>Output shaft</i>	Pos. de montaje <i>Mounting position</i>
T	2I 3I	01 02 03 04 05	U... P... F... P.../F...	vedi tabelle <i>see tables</i>	vedi tabelle <i>see tables</i>	B3-B5 B8 B6 B7 V5-V1 V6-V3

MOTOR / MOTOR

0.75kW	4p	3ph	50Hz	T1
Potencia <i>Power</i>	Polos <i>Poles</i>	Fases <i>Phases</i>	Frecuencia <i>Frequency</i>	Pos.caja de bornas <i>Terminal box pos.</i>
ver tablas <i>see tables</i>	2p 4p 6p 8p	1ph 3ph	50Hz 60Hz	

Sentido de rotación

Direction of rotation



COAXIALES. INT

Lubricación

Todos los reductores de los tamaños 00, 01, 03 y 04 están completamente llenos de lubricante sintético de viscosidad 320, por lo tanto pueden ser instalados en cualquier posición de montaje y no requieren mantenimiento. Para el tamaño 05 la lubricación depende de la posición de montaje.

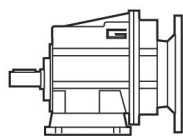
Lubrication

Permanent synthetic oil long-life lubrication (viscosity grade 320) makes it possible to use sizes 00, 01, 02, 03 and 04 in all mounting positions; for this reason they can be installed in any assembly position and do not require maintenance. For size 05 lubrication depends on assembly position.

MT T	Cantidad de aceite (litro) / Oil quantity (liters)					
	B3	B8	B6	B7	V5	V6
21 00	0.18					
21 01	0.32					
31 01	0.94					
21 02	0.32					
31 02	0.94					
21 03	0.7					
31 03	1.8					
21 04	0.7					
31 04	1.8					
21 05	2.6	2	2.3	2.3	2.6	3.3
31 05	3.2	2.6	2.9	2.9	4.9	4.3

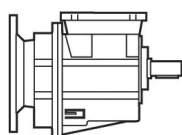
Lubricado de por vida
Life lubricated

Posiciones de montaje / Mounting positions

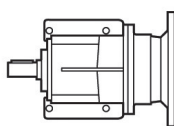


B3

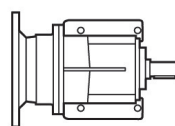
(standard)



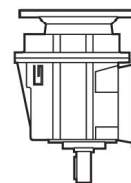
B8



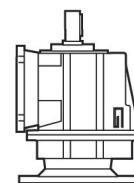
B6



B7



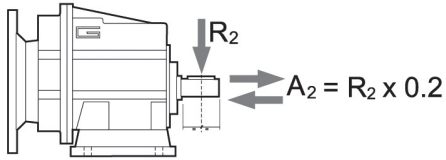
V5



V6

Cargas radiales

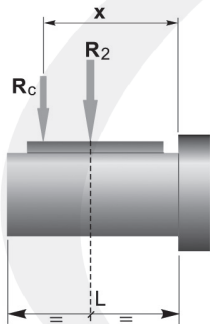
Radial loads



n_2 [min ⁻¹]	R_2 [N]					
	MT 00	MT 01	MT 02	MT 03	MT 04	MT 05
700	416	764	1529	1987	2379	3556
600	437	805	1609	2092	2504	3744
500	465	855	1710	2223	2661	3979
400	501	921	1842	2395	2866	4286
250	586	1077	2154	2801	3353	5013
180	653	1323	2554	3321	3897	5853
150	748	1406	2714	3529	4244	6392
120	806	1631	3467	3801	4572	7388
100	958	1842	3684	4507	5234	7851
80	1032	1984	3969	5042	5991	8963
60	1136	2184	4368	5549	6594	10483
40	1300	2500	5000	6500	8000	12000
10	1300	2500	5000	6500	8000	12000

Cuando la carga radial resultante no está aplicada en el medio del eje, se debe calcular la carga efectiva con la siguiente fórmula:

When the resulting radial load is not applied on the centre line of the shaft it is necessary to calculate the effective load with the following formula:



	MT 00	MT 01	MT 02	MT 03	MT 04	MT 05
a	73	104	117	132	150	180
b	53	84	92	102	115	140
R_{2MAX}	1300	2500	5000	6500	8000	12000

$$R_c = \frac{R_2 \cdot a}{(b + x)} \leq R_{2MAX}$$

a,b= valor datos en la tabla
a, b = values given in the table

$$R \leq R_c$$

COAXIALES. INT

P1 Kw CV	n2 rpm	M2 daNm	fs	Reductor - motor		I	
0,06 0,09	28,7	1,9	3,6	MT 2I 00	56A4 B5/B14	48,86	
	31,2	1,8	4	MT 2I 00	56A4 B5/B14	44,89	
	33,3	1,7	4,2	MT 2I 00	56A4 B5/B14	42,04	
	43,1	1,3	5,5	MT 2I 00	56A4 B5/B14	32,49	
	51,7	1,1	6,6	MT 2I 00	56A4 B5/B14	27,08	
	55,8	1	7,1	MT 2I 00	56A4 B5/B14	25,1	
	59,6	0,9	7,6	MT 2I 00	56A4 B5/B14	23,51	
	64,9	0,8	8,3	MT 2I 00	56A4 B5/B14	21,58	
	77,1	0,7	9,8	MT 2I 00	56A4 B5/B14	18,17	
	92,5	0,6	11,8	MT 2I 00	56A4 B5/B14	15,14	
	105	0,5	13,3	MT 2I 00	56A4 B5/B14	13,4	
	116	0,5	10,5	MT 2I 00	56A4 B5/B14	12,07	
	138	0,4	12,5	MT 2I 00	56A4 B5/B14	10,16	
	156	0,4	14,2	MT 2I 00	56A4 B5/B14	8,99	
	187	0,3	13,6	MT 2I 00	56A4 B5/B14	7,49	
	230	0,2	16,7	MT 2I 00	56A4 B5/B14	6,1	
	279	0,2	20,3	MT 2I 00	56A4 B5/B14	5,03	
	0,09 0,12	28,7	2,9	2,4	MT 2I 00	56B4 B5/B14	48,86
		31,2	2,6	2,6	MT 2I 00	56B4 B5/B14	44,89
		33,3	2,5	2,8	MT 2I 00	56B4 B5/B14	42,04
43,1		1,9	3,7	MT 2I 00	56B4 B5/B14	32,49	
51,7		1,6	4,4	MT 2I 00	56B4 B5/B14	27,08	
55,8		1,5	4,7	MT 2I 00	56B4 B5/B14	25,1	
59,6		1,4	5,1	MT 2I 00	56B4 B5/B14	23,51	
64,9		1,3	5,5	MT 2I 00	56B4 B5/B14	21,58	
77,1		1,1	6,5	MT 2I 00	56B4 B5/B14	18,17	
92,5		0,9	7,8	MT 2I 00	56B4 B5/B14	15,14	
105		0,8	8,9	MT 2I 00	56B4 B5/B14	13,4	
116		0,7	7	MT 2I 00	56B4 B5/B14	12,07	
138		0,6	8,3	MT 2I 00	56B4 B5/B14	10,16	
156		0,5	9,4	MT 2I 00	56B4 B5/B14	8,99	
187		0,4	9,1	MT 2I 00	56B4 B5/B14	7,49	
230		0,4	11,1	MT 2I 00	56B4 B5/B14	6,1	
279		0,3	13,5	MT 2I 00	56B4 B5/B14	5,03	
0,12 0,16		3,5	30,6	0,7	MT 3I 02	63A4 B5	398,3
		3,6	30,3	0,4	MT 3I 01	63A4 B5	393,3
		3,7	29,1	1	MT 3I 03	63A4 B5	378,6
	3,7	29,1	1,7	MT 3I 04	63A4 B5	378,6	
	4,3	25,1	1,2	MT 3I 03	63A4 B5	325,8	
	4,3	25,1	2	MT 3I 04	63A4 B5	325,8	
	4,5	23,7	0,8	MT 3I 02	63A4 B5	307,8	
	4,6	23,4	0,5	MT 3I 01	63A4 B5	304	
	5,3	20,4	1	MT 3I 02	63A4 B5	264,8	
	5,3	20,2	1,5	MT 3I 03	63A4 B5	262,1	
	5,3	20,2	2,5	MT 3I 04	63A4 B5	262,1	
	5,4	20,1	0,6	MT 3I 01	63A4 B5	261,8	
	6,2	17,3	1,7	MT 3I 03	63A4 B5	225,5	
	6,2	17,3	2,9	MT 3I 04	63A4 B5	225,5	
	6,8	15,7	1,3	MT 3I 02	63A4 B5	204,7	
	6,9	15,6	0,8	MT 3I 01	63A4 B5	202,2	
	8	13,5	1,5	MT 3I 02	63A4 B5	175,9	
	8	13,4	2,2	MT 3I 03	63A4 B5	174,3	
	8	13,4	3,7	MT 3I 04	63A4 B5	174,3	
	8,1	13,4	0,9	MT 3I 01	63A4 B5	173,7	

P1 Kw CV	n2 rpm	M2 daNm	fs	Reductor - motor		I
0,12 0,16	9,9	10,8	2,8	MT 3I 03	63A4 B5	141
	9,9	10,8	4,6	MT 3I 04	63A4 B5	141
	10,3	10,5	1,9	MT 3I 02	63A4 B5	136
	10,4	10,3	1,2	MT 3I 01	63A4 B5	134
	12,1	8,9	3,4	MT 3I 03	63A4 B5	116
	12,1	8,9	5,6	MT 3I 04	63A4 B5	116
	12,2	8,8	2,3	MT 3I 02	63A4 B5	114
	12,4	8,7	1,4	MT 3I 01	63A4 B5	113
	14,4	7,5	4	MT 3I 03	63A4 B5	97,5
	14,4	7,5	6,7	MT 3I 04	63A4 B5	97,5
	15,5	6,9	2,9	MT 3I 02	63A4 B5	90,3
	15,7	6,9	1,7	MT 3I 01	63A4 B5	89,2
	18,4	5,8	3,4	MT 3I 02	63A4 B5	76,0
	18,6	5,8	2,1	MT 3I 01	63A4 B5	75,1
	19,2	5,6	5,4	MT 3I 03	63A4 B5	72,8
	19,2	5,6	8,9	MT 3I 04	63A4 B5	72,8
	21,9	4,9	4,1	MT 3I 02	63A4 B5	64,0
	22,1	4,9	2,5	MT 3I 01	63A4 B5	63,2
	22,8	4,7	6,4	MT 3I 03	63A4 B5	61,3
	22,8	4,7	10,6	MT 3I 04	63A4 B5	61,3
25	4,3	4,6	MT 3I 02	63A4 B5	56,1	
25,3	4,3	2,8	MT 3I 01	63A4 B5	55,4	
26,3	4,2	2,9	MT 2I 01	63A4 B5	53,3	
28,6	3,9	3,1	MT 2I 01	63A4 B5	49,0	
28,7	3,8	1,8	MT 2I 00	63A4 B5/B14	48,9	
29,7	3,6	5,5	MT 3I 02	63A4 B5	47,2	
30	3,6	3,3	MT 3I 01	63A4 B5	46,6	
30,5	3,6	3,3	MT 2I 01	63A4 B5	45,9	
31	3,5	8,6	MT 3I 03	63A4 B5	45,2	
31	3,5	14,4	MT 3I 04	63A4 B5	45,2	
31,2	3,5	2	MT 2I 00	63A4 B5/B14	44,9	
33,3	3,3	2,1	MT 2I 00	63A4 B5/B14	42,1	
39,5	2,8	4,3	MT 2I 01	63A4 B5	35,5	
43,1	2,6	2,7	MT 2I 00	63A4 B5/B14	32,5	
47,4	2,3	5,2	MT 2I 01	63A4 B5	29,6	
51,7	2,1	3,3	MT 2I 00	63A4 B5/B14	27,1	
55,8	2	3,5	MT 2I 00	63A4 B5/B14	25,1	
59,4	1,9	6,5	MT 2I 01	63A4 B5	23,6	
59,6	1,8	3,8	MT 2I 00	63A4 B5/B14	23,5	
64,9	1,7	4,1	MT 2I 00	63A4 B5/B14	21,6	
77,1	1,4	4,9	MT 2I 00	63A4 B5/B14	18,2	
92,5	1,2	5,9	MT 2I 00	63A4 B5/B14	15,1	
105	1,1	6,7	MT 2I 00	63A4 B5/B14	13,4	
116	0,9	5,3	MT 2I 00	63A4 B5/B14	12,1	
138	0,8	6,3	MT 2I 00	63A4 B5/B14	10,2	
156	0,7	7,1	MT 2I 00	63A4 B5/B14	8,99	
187	0,6	6,8	MT 2I 00	63A4 B5/B14	7,49	
230	0,5	8,3	MT 2I 00	63A4 B5/B14	6,10	
279	0,4	10,1	MT 2I 00	63A4 B5/B14	5,03	
0,18 0,25	3,7	43,7	1,1	MT 3I 04	63B4 B5	379
	4,3	37,6	1,3	MT 3I 04	63B4 B5	326
	5,3	30,2	1	MT 3I 03	63B4 B5	262
	5,3	30,2	1,7	MT 3I 04	63B4 B5	262
	6,2	26	1,2	MT 3I 03	63B4 B5	225

COAXIALES. INT

Programa de fabricación

Manufacturing programme

COAXIALES. INT

P1 Kw CV	n2 rpm	M2 daNm	fs	Reductor - motor				I
0,18	6,2	26	1,9	MT	3I	04	63B4 B5	225
0,25	6,8	23,6	0,9	MT	3I	02	63B4 B5	205
	8	20,3	1	MT	3I	02	63B4 B5	176
	8	20,1	1,5	MT	3I	03	63B4 B5	174
	8	20,1	2,5	MT	3I	04	63B4 B5	174
	9,9	16,3	1,8	MT	3I	03	63B4 B5	141
	9,9	16,3	3,1	MT	3I	04	63B4 B5	141
	10,3	15,7	1,3	MT	3I	02	63B4 B5	136
	12,1	13,4	2,2	MT	3I	03	63B4 B5	116
	12,1	13,4	3,7	MT	3I	04	63B4 B5	116
	12,2	13,2	1,5	MT	3I	02	63B4 B5	114
	12,4	13	0,9	MT	3I	01	63B4 B5	113
	14,4	11,2	2,7	MT	3I	03	63B4 B5	97,5
	14,4	11,2	4,4	MT	3I	04	63B4 B5	97,5
	15,5	10,4	1,9	MT	3I	02	63B4 B5	90,3
	15,7	10,3	1,2	MT	3I	01	63B4 B5	89,2
	18,4	8,8	2,3	MT	3I	02	63B4 B5	76,0
	18,6	8,7	1,4	MT	3I	01	63B4 B5	75,1
	19,2	8,4	3,6	MT	3I	03	63B4 B5	72,8
	19,2	8,4	5,9	MT	3I	04	63B4 B5	72,8
	21,9	7,4	2,7	MT	3I	02	63B4 B5	64,0
	22,1	7,3	1,6	MT	3I	01	63B4 B5	63,2
	22,8	7,1	4,2	MT	3I	03	63B4 B5	61,3
	22,8	7,1	7,1	MT	3I	04	63B4 B5	61,3
	25	6,5	3,1	MT	3I	02	63B4 B5	56,1
	25,3	6,4	1,9	MT	3I	01	63B4 B5	55,4
	26,3	6,3	1,9	MT	2I	01	63B4 B5	53,3
	28,6	5,8	2,1	MT	2I	01	63B4 B5	49,0
	28,7	5,8	1,2	MT	2I	00	63B4 B5/B14	48,9
	29,7	5,4	3,7	MT	3I	02	63B4 B5	47,2
	30	5,4	2,2	MT	3I	01	63B4 B5	46,6
	30,5	5,4	2,2	MT	2I	01	63B4 B5	45,9
	31	5,2	5,7	MT	3I	03	63B4 B5	45,2
	31	5,2	9,6	MT	3I	04	63B4 B5	45,2
	31,2	5,3	1,3	MT	2I	00	63B4 B5/B14	44,9
	33,3	5	1,4	MT	2I	00	63B4 B5/B14	42,0
	39,5	4,2	2,9	MT	2I	01	63B4 B5/B14	35,5
	43,1	3,8	1,8	MT	2I	00	63B4 B5/B14	32,5
	47,4	3,5	3,4	MT	2I	01	63B4 B5/B14	29,6
	51,7	3,2	2,2	MT	2I	00	63B4 B5/B14	27,1
	55,8	3	2,4	MT	2I	00	63B4 B5/B14	25,1
	59,4	2,8	4,3	MT	2I	01	63B4 B5/B14	23,6
	59,6	2,8	2,5	MT	2I	00	63B4 B5/B14	23,5
	64,9	2,5	2,8	MT	2I	00	63B4 B5/B14	21,6
	70,6	2,3	5,1	MT	2I	01	63B4 B5	19,8
	73,4	2,2	5,3	MT	2I	01	63B4 B5	19,1
	77,1	2,1	3,3	MT	2I	00	63B4 B5/B14	18,2
	78,4	2,1	5,7	MT	2I	01	63B4 B5	17,9
	92,5	1,8	3,9	MT	2I	00	63B4 B5/B14	15,1
	105	1,6	4,4	MT	2I	00	63B4 B5/B14	13,4
	116	1,4	3,5	MT	2I	00	63B4 B5/B14	12,1
	138	1,2	4,2	MT	2I	00	63B4 B5/B14	10,2
	156	1,1	4,7	MT	2I	00	63B4 B5/B14	8,99
	187	0,9	4,5	MT	2I	00	63B4 B5/B14	7,49

P1 Kw CV	n2 rpm	M2 daNm	fs	Reductor - motor				I
0,18	230	0,7	5,6	MT	2I	00	63B4 B5/B14	6,10
0,25	279	0,6	6,8	MT	2I	00	63B4 B5/B14	5,03
0,25	3,7	60,7	0,8	MT	3I	04	71A4 B5/B14	379
0,33	4,3	52,2	1	MT	3I	04	71A4 B5/B14	326
	4,8	46,4	1,9	MT	3I	05	71A4 B5	289
	5,3	42	1,2	MT	3I	04	71A4 B5/B14	262
	5,6	39,9	2,3	MT	3I	05	71A4 B5	249
	6,2	36,1	0,8	MT	3I	03	71A4 B5/B14	225
	6,2	36,1	1,4	MT	3I	04	71A4 B5/B14	225
	6,5	34,7	2,6	MT	3I	05	71A4 B5	216
	7,5	29,8	3	MT	3I	05	71A4 B5	186
	8	27,9	1,1	MT	3I	03	71A4 B5/B14	174
	8	27,9	1,8	MT	3I	04	71A4 B5/B14	174
	8,1	27,6	3,3	MT	3I	05	71A4 B5	172
	9,9	22,6	1,3	MT	3I	03	71A4 B5/B14	141
	9,9	22,6	2,2	MT	3I	04	71A4 B5/B14	141
	10,3	21,8	0,9	MT	3I	02	71A4 B5/B14	136
	10,9	20,7	4,4	MT	3I	05	71A4 B5	129
	12,1	18,6	1,6	MT	3I	03	71A4 B5/B14	116
	12,1	18,6	2,7	MT	3I	04	71A4 B5/B14	116
	12,2	18,3	1,1	MT	3I	02	71A4 B5/B14	114
	12,9	17,4	5,2	MT	3I	05	71A4 B5	108
	14,4	15,6	1,9	MT	3I	03	71A4 B5/B14	97,5
	14,4	15,6	3,2	MT	3I	04	71A4 B5/B14	97,5
	15,5	14,5	1,4	MT	3I	02	71A4 B5/B14	90,3
	15,7	14,3	0,8	MT	3I	01	71A4 B5/B14	89,2
	16,2	13,8	6,5	MT	3I	05	71A4 B5	86,2
	17,3	13	6,9	MT	3I	05	71A4 B5	81,1
	18,4	12,2	1,6	MT	3I	02	71A4 B5/B14	76,0
	18,6	12	1	MT	3I	01	71A4 B5/B14	75,1
	18,7	12	7,5	MT	3I	05	71A4 B5	75,0
	19,2	11,7	2,6	MT	3I	03	71A4 B5/B14	72,8
	19,2	11,7	4,3	MT	3I	04	71A4 B5/B14	72,8
	21,7	10,3	8,7	MT	3I	05	71A4 B5	64,5
	21,9	10,3	1,9	MT	3I	02	71A4 B5/B14	64,0
	22,1	10,1	1,2	MT	3I	01	71A4 B5/B14	63,2
	22,8	9,8	3,1	MT	3I	03	71A4 B5/B14	61,3
	22,8	9,8	5,1	MT	3I	04	71A4 B5/B14	61,3
	25	9	2,2	MT	3I	02	71A4 B5/B14	56,1
	25,3	8,9	1,4	MT	3I	01	71A4 B5/B14	55,4
	25,9	8,8	2,3	MT	2I	02	71A4 B5/B14	54,0
	26,3	8,7	1,4	MT	2I	01	71A4 B5/B14	53,3
	27,3	8,4	3,6	MT	2I	03	71A4 B5	51,3
	28,2	8,1	2,5	MT	2I	02	71A4 B5/B14	49,5
	28,6	8	1,5	MT	2I	01	71A4 B5/B14	49,0
	28,7	8	0,9	MT	2I	00	71A4 B5/B14	48,9
	29,7	7,6	2,6	MT	3I	02	71A4 B5/B14	47,2
	30	7,5	1,6	MT	3I	01	71A4 B5/B14	46,6
	30,1	7,6	2,6	MT	2I	02	71A4 B5/B14	46,5
	30,5	7,5	1,6	MT	2I	01	71A4 B5/B14	45,9
	31	7,8	4,1	MT	3I	03	71A4 B5/B14	45,2
	31	7,2	6,9	MT	3I	04	71A4 B5/B14	45,2
	31,2	7,3	1	MT	2I	00	71A4 B5/B14	44,9
	31,7	7,2	4,1	MT	2I	03	71A4 B5	44,2

Programa de fabricación

Manufacturing programme

P1 Kw CV	n2 rpm	M2 daNm	fs	Reductor - motor		I
0,25	33,3	6,9	1	MT 2I 00	71A4 B5/B14	42,04
0,33	39	5,9	3,4	MT 2I 02	71A4 B5/B14	35,91
	39,5	5,8	2,1	MT 2I 01	71A4 B5/B14	35,47
	43,1	5,3	1,3	MT 2I 00	71A4 B5/B14	32,49
	46,8	4,9	4,1	MT 2I 02	71A4 B5/B14	29,93
	47,4	4,8	2,5	MT 2I 01	71A4 B5/B14	29,56
	51,7	4,4	1,6	MT 2I 00	71A4 B5/B14	27,08
	55,8	4,1	1,7	MT 2I 00	71A4 B5/B14	25,1
	58,7	3,9	5,1	MT 2I 02	71A4 B5/B14	23,85
	59,4	3,9	3,1	MT 2I 01	71A4 B5/B14	23,56
	59,6	3,8	1,8	MT 2I 00	71A4 B5/B14	23,51
	64,9	3,5	2	MT 2I 00	71A4 B5/B14	21,58
	69,7	3,3	6,1	MT 2I 02	71A4 B5/B14	20,08
	70,6	3,2	3,7	MT 2I 01	71A4 B5/B14	19,83
	73,4	3,1	3,8	MT 2I 01	71A4 B5/B14	19,07
	76,7	3	5,4	MT 2I 02	71A4 B5/B14	18,26
	77,1	3	2,4	MT 2I 00	71A4 B5/B14	18,17
	78,4	2,9	4,1	MT 2I 01	71A4 B5/B14	17,86
	81,9	2,8	5,7	MT 2I 02	71A4 B5/B14	17,1
	92,5	2,5	2,8	MT 2I 00	71A4 B5/B14	15,14
	94,6	2,4	8,3	MT 2I 02	71A4 B5/B14	14,81
	95,7	2,4	5	MT 2I 01	71A4 B5/B14	14,62
	101	2,3	5,3	MT 2I 01	71A4 B5/B14	13,8
	105	2,2	3,2	MT 2I 00	71A4 B5/B14	13,4
	106	2,2	9,2	MT 2I 02	71A4 B5/B14	13,21
	116	2	2,5	MT 2I 00	71A4 B5/B14	12,07
	116	2	10,1	MT 2I 02	71A4 B5/B14	12,05
	118	2	5,1	MT 2I 01	71A4 B5/B14	11,9
	122	1,9	5,3	MT 2I 01	71A4 B5/B14	11,5
	127	1,8	11,1	MT 2I 02	71A4 B5/B14	11,01
	138	1,7	3	MT 2I 00	71A4 B5/B14	10,16
	141	1,6	7,4	MT 2I 02	71A4 B5/B14	9,93
	143	1,6	5	MT 2I 01	71A4 B5/B14	9,81
	153	1,5	5,3	MT 2I 01	71A4 B5/B14	9,17
	156	1,5	3,4	MT 2I 00	71A4 B5/B14	8,99
	160	1,4	8,4	MT 2I 02	71A4 B5/B14	8,78
	181	1,3	6,3	MT 2I 01	71A4 B5/B14	7,72
	187	1,2	3,3	MT 2I 00	71A4 B5/B14	7,49
	189	1,2	9,9	MT 2I 02	71A4 B5/B14	7,39
	230	1	4	MT 2I 00	71A4 B5/B14	6,1
	246	0,9	6,4	MT 2I 01	71A4 B5/B14	5,69
	257	0,9	11,2	MT 2I 02	71A4 B5/B14	5,45
	279	0,8	4,9	MT 2I 00	71A4 B5/B14	5,03
	302	0,8	7,9	MT 2I 01	71A4 B5/B14	4,63
	316	0,7	13,8	MT 2I 02	71A4 B5/B14	4,43
	367	0,6	9,6	MT 2I 01	71A4 B5/B14	3,82
	383	0,6	16,7	MT 2I 02	71A4 B5/B14	3,66
0,37	4,8	68,6	1,3	MT 3I 05	71B4 B5	289,2
0,5	5,6	59,1	1,5	MT 3I 05	71B4 B5	249
	6,2	53,5	0,9	MT 3I 04	71B4 B5/B14	225,5
	6,5	51,3	1,8	MT 3I 05	71B4 B5	216,2
	7,5	44,2	2	MT 3I 05	71B4 B5	186,2
	8	41,3	1,2	MT 3I 04	71B4 B5/B14	174,3
	8,1	40,9	2,2	MT 3I 05	71B4 B5	172,3

P1 Kw CV	n2 rpm	M2 daNm	fs	Reductor - motor		I
0,37	9,9	33,4	0,9	MT 3I 03	71B4 B5/B14	141
0,5	9,9	33,4	1,5	MT 3I 04	71B4 B5/B14	141
	10,9	30,6	2,9	MT 3I 05	71B4 B5	129
	12,1	27,5	1,1	MT 3I 03	71B4 B5/B14	116
	12,1	27,5	1,8	MT 3I 04	71B4 B5/B14	116
	12,9	25,7	3,5	MT 3I 05	71B4 B5	108
	14,4	23,1	1,3	MT 3I 03	71B4 B5/B14	97,5
	14,4	23,1	2,2	MT 3I 04	71B4 B5/B14	97,5
	15,5	21,4	0,9	MT 3I 02	71B4 B5/B14	90,3
	16,2	20,5	4,4	MT 3I 05	71B4 B5	86,2
	17,3	19,2	4,7	MT 3I 05	71B4 B5	81,1
	18,4	18	1,1	MT 3I 02	71B4 B5/B14	76,0
	18,7	17,8	5,1	MT 3I 05	71B4 B5	75,0
	19,2	17,3	1,7	MT 3I 03	71B4 B5/B14	72,8
	19,2	17,3	2,9	MT 3I 04	71B4 B5/B14	72,8
	21,7	15,3	5,9	MT 3I 05	71B4 B5	64,5
	21,9	15,2	1,3	MT 3I 02	71B4 B5/B14	64,0
22,1	15	0,8	MT 3I 01	71B4 B5/B14	63,2	
22,8	14,5	2,1	MT 3I 03	71B4 B5/B14	61,3	
22,8	14,5	3,4	MT 3I 04	71B4 B5/B14	61,3	
23	14,7	2	MT 2I 03	71B4 B5	60,8	
25	13,3	1,5	MT 3I 02	71B4 B5/B14	56,1	
25	13,3	6,8	MT 3I 05	71B4 B5	56,1	
25,3	13,1	0,9	MT 3I 01	71B4 B5/B14	55,4	
25,9	13,1	1,5	MT 2I 02	71B4 B5/B14	54,0	
26,3	12,9	0,9	MT 2I 01	71B4 B5/B14	53,3	
27,3	12,4	2,4	MT 2I 03	71B4 B5	51,3	
28,2	12	1,7	MT 2I 02	71B4 B5/B14	49,6	
28,6	11,9	1	MT 2I 01	71B4 B5/B14	49,0	
29,7	11,2	1,8	MT 3I 02	71B4 B5/B14	47,2	
30	11,1	1,1	MT 3I 01	71B4 B5/B14	46,6	
30,1	11,3	1,8	MT 2I 02	71B4 B5/B14	46,5	
30,5	11,1	1,1	MT 2I 01	71B4 B5/B14	45,9	
31	10,7	2,8	MT 3I 03	71B4 B5/B14	45,2	
31	10,7	4,7	MT 3I 04	71B4 B5/B14	45,2	
31,7	10,7	2,8	MT 2I 03	71B4 B5	44,2	
39	8,7	2,3	MT 2I 02	71B4 B5/B14	35,9	
39,5	8,6	1,4	MT 2I 01	71B4 B5/B14	35,5	
43,1	7,9	0,9	MT 2I 00	71B4 B5/B14	32,5	
45,8	7,4	4	MT 2I 03	71B4 B5	30,6	
46,8	7,3	2,8	MT 2I 02	71B4 B5/B14	29,9	
47,4	7,2	1,7	MT 2I 01	71B4 B5/B14	29,6	
51,7	6,6	1,1	MT 2I 00	71B4 B5/B14	27,1	
55,8	6,1	1,2	MT 2I 00	71B4 B5/B14	25,1	
58,7	5,8	3,5	MT 2I 02	71B4 B5/B14	23,9	
59,4	5,7	2,1	MT 2I 01	71B4 B5/B14	23,6	
59,6	5,7	1,2	MT 2I 00	71B4 B5/B14	23,5	
64,9	5,2	1,3	MT 2I 00	71B4 B5/B14	21,6	
66,2	5,1	5,5	MT 2I 03	71B4 B5	21,2	
69,7	4,9	4,1	MT 2I 02	71B4 B5/B14	20,1	
70,6	4,8	2,5	MT 2I 01	71B4 B5/B14	19,8	
72,8	4,7	6	MT 2I 03	71B4 B5	19,2	
73,4	4,6	2,6	MT 2I 01	71B4 B5/B14	19,1	
76,7	4,4	3,6	MT 2I 02	71B4 B5/B14	18,3	

COAXIALES. INT

COAXIALES. INT

P1 Kw CV	n2 rpm	M2 daNm	fs	Reductor - motor				I	P1 Kw CV	n2 rpm	M2 daNm	fs	Reductor - motor				I		
0,37	76,9	4,4	6,3	MT	2I	03	71B4	B5	18,21	0,55	16,2	30,4	3	MT	3I	05	80A4	B5/B14	86,2
0,5	77,1	4,4	1,6	MT	2I	00	71B4	B5/B14	18,17	0,75	17,3	28,6	3,1	MT	3I	05	80A4	B5/B14	81,1
	78,4	4,3	2,8	MT	2I	01	71B4	B5/B14	17,86		18,7	26,4	3,4	MT	3I	05	80A4	B5/B14	75,0
	81,9	4,1	3,9	MT	2I	02	71B4	B5/B14	17,1		19,2	25,7	1,2	MT	3I	03	80A4	B5/B14	72,8
	91,5	3,7	7,6	MT	2I	03	71B4	B5	15,3		19,2	25,7	1,9	MT	3I	04	80A4	B5/B14	72,8
	92,5	3,7	1,9	MT	2I	00	71B4	B5/B14	15,14		21,7	22,7	4	MT	3I	05	80A4	B5/B14	64,5
	94,6	3,6	5,6	MT	2I	02	71B4	B5/B14	14,81		21,9	22,6	0,9	MT	3I	02	80A4	B5/B14	64,0
	95,7	3,5	3,4	MT	2I	01	71B4	B5/B14	14,62		22,8	21,6	1,4	MT	3I	03	80A4	B5/B14	61,3
	101	3,3	3,6	MT	2I	01	71B4	B5/B14	13,8		22,8	21,6	2,3	MT	3I	04	80A4	B5/B14	61,3
	105	3,2	2,2	MT	2I	00	71B4	B5/B14	13,4		23	21,9	1,4	MT	2I	03	80A4	B5/B14	60,8
	105	3,2	7,8	MT	2I	03	71B4	B5	13,3		23	21,9	2,2	MT	2I	04	80A4	B5/B14	60,8
	106	3,2	6,2	MT	2I	02	71B4	B5	13,21		25	19,8	1	MT	3I	02	80A4	B5/B14	56,1
	111	3,1	8,2	MT	2I	03	71B4	B5	12,6		25	19,8	4,6	MT	3I	05	80A4	B5/B14	56,1
	116	2,9	1,7	MT	2I	00	71B4	B5/B14	12,07		25,9	19,4	1	MT	2I	02	80A4	B5/B14	54,0
	116	2,9	6,8	MT	2I	02	71B4	B5	12,05		27,3	18,5	1,6	MT	2I	03	80A4	B5/B14	51,3
	118	2,9	3,5	MT	2I	01	71B4	B5/B14	11,9		28,2	17,9	1,1	MT	2I	02	80A4	B5/B14	49,6
	122	2,8	3,6	MT	2I	01	71B4	B5/B14	11,5		29,7	16,6	1,2	MT	3I	02	80A4	B5/B14	47,2
	127	2,7	7,5	MT	2I	02	71B4	B5/B14	11,01		30,1	16,7	1,2	MT	2I	02	80A4	B5/B14	46,5
	128	2,6	6,8	MT	2I	03	71B4	B5	10,93		31	15,9	1,9	MT	3I	03	80A4	B5/B14	45,2
	138	2,5	2	MT	2I	00	71B4	B5/B14	10,16		31	15,9	3,1	MT	3I	04	80A4	B5/B14	45,2
	141	2,4	5	MT	2I	02	71B4	B5/B14	9,93		31,7	15,9	1,9	MT	2I	03	80A4	B5/B14	44,2
	143	2,4	3,4	MT	2I	01	71B4	B5/B14	9,81		39	12,9	1,5	MT	2I	02	80A4	B5/B14	35,9
	153	2,2	3,6	MT	2I	01	71B4	B5/B14	9,17		39,5	12,8	0,9	MT	2I	01	80A4	B5/B14	35,5
	154	2,2	8,2	MT	2I	03	71B4	B5	9,08		45,8	11	2,7	MT	2I	03	80A4	B5/B14	30,6
	156	2,2	2,3	MT	2I	00	71B4	B5/B14	8,99		46,8	10,8	1,9	MT	2I	02	80A4	B5/B14	29,9
	160	2,1	5,6	MT	2I	02	71B4	B5/B14	8,78		47,4	10,6	1,1	MT	2I	01	80A4	B5/B14	29,6
	177	1,9	9,4	MT	2I	03	71B4	B5	7,93		58,7	8,6	2,3	MT	2I	02	80A4	B5/B14	23,9
	181	1,9	4,3	MT	2I	01	71B4	B5/B14	7,72		59,4	8,5	1,4	MT	2I	01	80A4	B5/B14	23,6
	187	1,8	2,2	MT	2I	00	71B4	B5/B14	7,49		59,6	8,5	0,8	MT	2I	00	80A4	B5/B14	23,5
	189	1,8	6,7	MT	2I	02	71B4	B5/B14	7,39		64,9	7,8	0,9	MT	2I	00	80A4	B5/B14	21,6
	222	1,5	11,8	MT	2I	03	71B4	B5	6,31		66,2	7,6	3,7	MT	2I	03	80A4	B5/B14	21,2
	230	1,5	2,7	MT	2I	00	71B4	B5/B14	6,1		69,7	7,2	2,8	MT	2I	02	80A4	B5/B14	20,1
	246	1,4	4,4	MT	2I	01	71B4	B5/B14	5,69		70,6	7,1	1,7	MT	2I	01	80A4	B5/B14	19,8
	255	1,3	11,3	MT	2I	03	71B4	B5	5,48		72,8	6,9	4	MT	2I	03	80A4	B5/B14	19,2
	257	1,3	7,6	MT	2I	02	71B4	B5/B14	5,45		73,4	6,9	1,7	MT	2I	01	80A4	B5/B14	19,1
	279	1,2	3,3	MT	2I	00	71B4	B5/B14	5,03		76,7	6,6	2,4	MT	2I	02	80A4	B5/B14	18,3
	302	1,1	5,3	MT	2I	01	71B4	B5/B14	4,63		76,9	6,6	4,3	MT	2I	03	80A4	B5/B14	18,2
	311	1,1	13,7	MT	2I	03	71B4	B5	4,5		77,1	6,5	1,1	MT	2I	00	80A4	B5/B14	18,2
	316	1,1	9,3	MT	2I	02	71B4	B5/B14	4,43		78,4	6,4	1,9	MT	2I	01	80A4	B5/B14	17,9
	367	0,9	6,5	MT	2I	01	71B4	B5/B14	3,82		81,9	6,2	2,6	MT	2I	02	80A4	B5/B14	17,1
	374	0,9	16,5	MT	2I	03	71B4	B5	3,74		91,5	5,5	5,1	MT	2I	03	80A4	B5/B14	15,3
	383	0,9	11,3	MT	2I	02	71B4	B5/B14	3,66		92,5	5,5	1,3	MT	2I	00	80A4	B5/B14	15,1
0,55	4,8	102	0,9	MT	3I	05	80A4	B5/B14	289,2		94,6	5,3	3,8	MT	2I	02	80A4	B5/B14	14,8
0,75	5,6	87,8	1	MT	3I	05	80A4	B5/B14	249		95,7	5,3	2,3	MT	2I	01	80A4	B5/B14	14,6
	6,5	76,2	1,2	MT	3I	05	80A4	B5/B14	216,2		101	5	2,4	MT	2I	01	80A4	B5/B14	13,8
	7,5	65,7	1,4	MT	3I	05	80A4	B5/B14	186,2		105	4,8	1,5	MT	2I	00	80A4	B5/B14	13,4
	8	61,5	0,8	MT	3I	04	80A4	B5/B14	174,3		105	4,8	5,2	MT	2I	03	80A4	B5/B14	13,3
	8,1	60,8	1,5	MT	3I	05	80A4	B5/B14	172,3		106	4,8	4,2	MT	2I	02	80A4	B5/B14	13,2
	9,9	49,7	1	MT	3I	04	80A4	B5/B14	140,8		111	4,5	5,5	MT	2I	03	80A4	B5/B14	12,6
	10,9	45,4	2	MT	3I	05	80A4	B5/B14	128,8		116	4,3	1,2	MT	2I	00	80A4	B5/B14	12,1
	12,1	40,8	1,2	MT	3I	04	80A4	B5/B14	115,7		116	4,3	4,6	MT	2I	02	80A4	B5/B14	12,1
	12,9	38,2	2,4	MT	3I	05	80A4	B5/B14	108,4		118	4,3	2,3	MT	2I	01	80A4	B5/B14	11,9
	14,4	34,4	0,9	MT	3I	03	80A4	B5/B14	97,45		122	4,1	2,4	MT	2I	01	80A4	B5/B14	11,5
	14,4	34,4	1,5	MT	3I	04	80A4	B5/B14	97,45		127	4	5	MT	2I	02	80A4	B5/B14	11,0

P1 Kw CV	n2 rpm	M2 daNm	fs	Reductor - motor				I	P1 Kw CV	n2 rpm	M2 daNm	fs	Reductor - motor				I		
0,55	128	3,9	4,6	MT	2I	03	80A4	B5/B14	10,93	0,75	45,8	15	3,3	MT	2I	04	80B4	B5/B14	30,6
0,75	138	3,7	1,4	MT	2I	00	80A4	B5/B14	10,16	1	46,8	14,7	1,4	MT	2I	02	80B4	B5/B14	29,9
	141	3,6	3,4	MT	2I	02	80A4	B5/B14	9,93		58,3	11,8	7,6	MT	2I	05	80B4	B5	24,0
	143	3,5	2,3	MT	2I	01	80A4	B5/B14	9,81		58,7	11,7	1,7	MT	2I	02	80B4	B5/B14	23,9
	153	3,3	2,4	MT	2I	01	80A4	B5/B14	9,17		59,4	11,6	1	MT	2I	01	80B4	B5/B14	23,6
	154	3,3	5,5	MT	2I	03	80A4	B5/B14	9,08		66,2	10,4	2,7	MT	2I	03	80B4	B5/B14	21,2
	156	3,2	1,5	MT	2I	00	80A4	B5/B14	8,99		68,9	10	7,5	MT	2I	05	80B4	B5	20,3
	160	3,2	3,8	MT	2I	02	80A4	B5/B14	8,78		69,7	9,9	2	MT	2I	02	80B4	B5/B14	20,1
	177	2,9	6,3	MT	2I	03	80A4	B5/B14	7,93		70,6	9,7	1,2	MT	2I	01	80B4	B5/B14	19,8
	181	2,8	2,9	MT	2I	01	80A4	B5/B14	7,72		72,8	9,4	3	MT	2I	03	80B4	B5/B14	19,2
	187	2,7	1,5	MT	2I	00	80A4	B5/B14	7,49		72,8	9,4	4,4	MT	2I	04	80B4	B5/B14	19,2
	189	2,7	4,5	MT	2I	02	80A4	B5/B14	7,39		73,4	9,4	1,3	MT	2I	01	80B4	B5/B14	19,1
	222	2,3	7,9	MT	2I	03	80A4	B5/B14	6,31		76,7	9	1,8	MT	2I	02	80B4	B5/B14	18,3
	230	2,2	1,8	MT	2I	00	80A4	B5/B14	6,1		76,9	8,9	3,1	MT	2I	03	80B4	B5/B14	18,2
	246	2,1	2,9	MT	2I	01	80A4	B5/B14	5,69		76,9	8,9	4,7	MT	2I	04	80B4	B5/B14	18,2
	255	2	7,6	MT	2I	03	80A4	B5/B14	5,48		77,1	8,9	0,8	MT	2I	00	80B4	B5/B14	18,2
	257	2	5,1	MT	2I	02	80A4	B5/B14	5,45		78,4	8,8	1,4	MT	2I	01	80B4	B5/B14	17,9
	279	1,8	2,2	MT	2I	00	80A4	B5/B14	5,03		81,9	8,4	1,9	MT	2I	02	80B4	B5/B14	17,1
	302	1,7	3,6	MT	2I	01	80A4	B5/B14	4,63		91,5	7,5	3,7	MT	2I	03	80B4	B5/B14	15,3
	311	1,6	9,2	MT	2I	03	80A4	B5/B14	4,5		91,5	7,5	5,6	MT	2I	04	80B4	B5/B14	15,3
	316	16	6,3	MT	2I	02	80A4	B5/B14	4,43		92,5	7,4	0,9	MT	2I	00	80B4	B5/B14	15,1
	367	1,4	4,4	MT	2I	01	80A4	B5/B14	3,82		94,6	7,3	2,8	MT	2I	02	80B4	B5/B14	14,8
	374	1,3	11,1	MT	2I	03	80A4	B5/B14	3,74		95,7	7,2	1,7	MT	2I	01	80B4	B5/B14	14,6
	383	1,3	7,6	MT	2I	02	80A4	B5/B14	3,66		101	6,8	1,8	MT	2I	01	80B4	B5/B14	13,8
0,75	6,5	1040	0,9	MT	3I	05	80B4	B5	216,2	105	6,6	1,1	MT	2I	00	80B4	B5/B14	13,4	
1	7,5	895	1	MT	3I	05	80B4	B5	186,2	105	6,5	3,8	MT	2I	03	80B4	B5/B14	13,3	
	8,1	829	1,1	MT	3I	05	80B4	B5	172,3	105	6,5	5,4	MT	2I	04	80B4	B5/B14	13,3	
	10,9	620	1,5	MT	3I	05	80B4	B5	128,8	106	6,5	3,1	MT	2I	02	80B4	B5/B14	13,2	
	12,1	55,7	0,9	MT	3I	04	80B4	B5/B14	115,7	111	6,2	4	MT	2I	03	80B4	B5/B14	12,6	
	12,9	521	1,7	MT	3I	05	80B4	B5	108,4	111	6,2	5,7	MT	2I	04	80B4	B5/B14	12,6	
	14,4	46,9	1,1	MT	3I	04	80B4	B5/B14	97,45	116	5,9	0,8	MT	2I	00	80B4	B5/B14	12,1	
	16,2	415	2,25	MT	3I	05	80B4	B5	86,24	116	5,9	3,4	MT	2I	02	80B4	B5/B14	12,1	
	17,3	390	2,3	MT	3I	05	80B4	B5	81,07	118	5,8	1,7	MT	2I	01	80B4	B5/B14	11,9	
	18,7	361	2,5	MT	3I	05	80B4	B5	74,96	122	5,6	1,8	MT	2I	01	80B4	B5/B14	11,5	
	19,2	35	1,4	MT	3I	04	80B4	B5/B14	72,83	127	5,4	3,7	MT	2I	02	80B4	B5/B14	11,0	
	21,7	310	2,9	MT	3I	05	80B4	B5	64,48	128	5,4	3,4	MT	2I	03	80B4	B5/B14	10,9	
	22,8	295	1	MT	3I	03	80B4	B5/B14	61,32	128	5,4	5,2	MT	2I	04	80B4	B5/B14	10,9	
	22,8	29,5	1,7	MT	3I	04	80B4	B5/B14	61,32	138	5	1	MT	2I	00	80B4	B5/B14	10,2	
	23	29,9	1	MT	2I	03	80B4	B5/B14	60,8	141	4,9	2,5	MT	2I	02	80B4	B5/B14	9,93	
	23	29,9	1,6	MT	2I	04	80B4	B5/B14	608	143	4,8	1,7	MT	2I	01	80B4	B5/B14	9,81	
	25	27	3,3	MT	3I	05	80B4	B5	56,05	153	4,5	1,8	MT	2I	01	80B4	B5/B14	9,17	
	25,9	26,5	0,8	MT	2I	02	80B4	B5/B14	54	154	4,5	4	MT	2I	03	80B4	B5/B14	9,08	
	27,3	25,2	1,2	MT	2I	03	80B4	B5/B14	51,3	154	4,5	6,3	MT	2I	04	80B4	B5/B14	9,08	
	27,3	252	2	MT	2I	04	80B4	B5/B14	51,3	156	4,4	1,1	MT	2I	00	80B4	B5/B14	8,99	
	28,2	24,4	0,8	MT	2I	02	80B4	B5/B14	49,61	160	4,3	2,8	MT	2I	02	80B4	B5/B14	8,78	
	30,1	22,8	0,9	MT	2I	02	80B4	B5/B14	46,46	177	3,9	4,6	MT	2I	03	80B4	B5/B14	7,93	
	30,2	22,7	4	MT	2I	05	80B4	B5	46,31	177	3,9	6,7	MT	2I	04	80B4	B5/B14	7,93	
	31	217	1,4	MT	3I	03	80B4	B5/B14	45,21	181	3,8	2,1	MT	2I	01	80B4	B5/B14	7,72	
	31	21,7	2,3	MT	3I	04	80B4	B5/B14	45,21	187	3,7	1,1	MT	2I	00	80B4	B5/B14	7,49	
	31,7	21,7	1,4	MT	2I	03	80B4	B5/B14	44,18	189	3,6	3,3	MT	2I	02	80B4	B5/B14	7,39	
	31,7	217	2,3	MT	2I	04	80B4	B5/B14	44,18	222	3,1	5,8	MT	2I	03	80B4	B5/B14	6,31	
	39	17,6	1,1	MT	2I	02	80B4	B5/B14	35,91	222	3,1	8,4	MT	2I	04	80B4	B5/B14	6,31	
	43,6	15,8	5,7	MT	2I	05	80B4	B5	32,13	230	3	1,3	MT	2I	00	80B4	B5/B14	6,10	
	45,8	15	2	MT	2I	03	80B4	B5/B14	30,57	246	2,8	2,1	MT	2I	01	80B4	B5/B14	5,69	

COAXIALES. INT

COAXIALES. INT

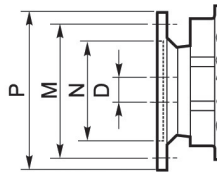
P1 Kw CV	n2 rpm	M2 daNm	fs	Reductor - motor				I	P1 Kw CV	n2 rpm	M2 daNm	fs	Reductor - motor				I		
0,75 1	255	2,7	5,6	MT	2I	03	80B4	B5/B14	5,48	1,1 1,5	111	9,1	3,9	MT	2I	04	90S4	B5/B14	12,6
	255	2,7	8,5	MT	2I	04	80B4	B5/B14	5,48		116	8,7	2,3	MT	2I	02	90S4	B5/B14	12,1
	257	2,7	3,7	MT	2I	02	80B4	B5/B14	5,45		118	8,6	1,2	MT	2I	01	90S4	B5/B14	11,9
	279	2,5	1,6	MT	2I	00	80B4	B5/B14	5,03		120	8,4	7,5	MT	2I	05	90S4	B5/B14	11,6
	302	2,3	2,6	MT	2I	01	80B4	B5/B14	4,63		128	7,9	2,3	MT	2I	03	90S4	B5/B14	10,9
	311	2,2	6,8	MT	2I	03	80B4	B5/B14	4,5		128	7,9	3,6	MT	2I	04	90S4	B5/B14	10,9
	311	2,2	10,4	MT	2I	04	80B4	B5/B14	4,5		141	7,2	1,7	MT	2I	02	90S4	B5/B14	9,93
	316	2,2	4,6	MT	2I	02	80B4	B5/B14	4,43		141	7,1	7,1	MT	2I	05	90S4	B5/B14	9,9
	367	1,9	3,2	MT	2I	01	80B4	B5/B14	3,82		143	7,1	1,1	MT	2I	01	90S4	B5/B14	9,81
	374	1,8	8,2	MT	2I	03	80B4	B5/B14	3,74		153	6,6	1,2	MT	2I	01	90S4	B5/B14	9,17
	374	1,8	12,5	MT	2I	04	80B4	B5/B14	3,74		153	6,6	7,7	MT	2I	05	90S4	B5/B14	9,16
	383	1,8	5,6	MT	2I	02	80B4	B5/B14	3,66		154	6,5	2,8	MT	2I	03	90S4	B5/B14	9,08
	10,9	90,9	1	MT	3I	05	90S4	B5/B14	128,8		154	6,5	4,3	MT	2I	04	90S4	B5/B14	9,08
	12,9	76,5	1,2	MT	3I	05	90S4	B5/B14	108,8		160	6,3	1,9	MT	2I	02	90S4	B5/B14	8,78
	16,2	60,8	1,5	MT	3I	05	90S4	B5/B14	86,24		167	6	7,8	MT	2I	05	90S4	B5/B14	8,37
17,3	57,2	1,6	MT	3I	05	90S4	B5/B14	81,07	177	5,7	3,2	MT	2I	03	90S4	B5/B14	7,93		
18,7	52,9	1,7	MT	3I	05	90S4	B5/B14	74,96	177	5,7	4,6	MT	2I	04	90S4	B5/B14	7,93		
19,2	51,4	1	MT	3I	04	90S4	B5/B14	72,83	181	5,6	1,4	MT	2I	01	90S4	B5/B14	7,72		
21,7	45,5	2	MT	3I	05	90S4	B5/B14	64,48	189	5,3	2,3	MT	2I	02	90S4	B5/B14	7,39		
22,8	43,3	1,2	MT	3I	04	90S4	B5/B14	61,32	210	4,8	9,8	MT	2I	05	90S4	B5/B14	6,68		
23	43,8	1,1	MT	2I	04	90S4	B5/B14	60,8	222	4,5	4	MT	2I	03	90S4	B5/B14	6,31		
25	39,5	2,3	MT	3I	05	90S4	B5/B14	56,05	222	4,5	5,7	MT	2I	04	90S4	B5/B14	6,31		
27,3	37	1,4	MT	2I	04	90S4	B5/B14	51,3	241	4,2	9,8	MT	2I	05	90S4	B5/B14	5,82		
30,2	33,4	2,7	MT	2I	05	90S4	B5/B14	46,31	246	4,1	1,5	MT	2I	01	90S4	B5/B14	5,69		
31	31,9	0,9	MT	3I	03	90S4	B5/B14	45,21	255	3,9	3,8	MT	2I	03	90S4	B5/B14	5,48		
31	31,9	1,6	MT	3I	04	90S4	B5/B14	45,21	255	3,9	5,8	MT	2I	04	90S4	B5/B14	5,48		
31,7	31,8	0,9	MT	2I	03	90S4	B5/B14	44,18	257	3,9	2,5	MT	2I	02	90S4	B5/B14	5,45		
31,7	31,8	1,6	MT	2I	04	90S4	B5/B14	44,18	292	3,5	11,9	MT	2I	05	90S4	B5/B14	4,8		
39	25,9	0,8	MT	2I	02	90S4	B5/B14	35,91	302	3,3	1,8	MT	2I	01	90S4	B5/B14	4,63		
43,6	23,1	3,9	MT	2I	05	90S4	B5/B14	32,13	311	3,2	4,6	MT	2I	03	90S4	B5/B14	4,5		
45,8	22	1,4	MT	2I	03	90S4	B5/B14	30,57	311	3,2	7,1	MT	2I	04	90S4	B5/B14	4,5		
45,8	22	2,3	MT	2I	04	90S4	B5/B14	30,57	316	3,2	3,1	MT	2I	02	90S4	B5/B14	4,43		
58,3	17,3	5,2	MT	2I	05	90S4	B5/B14	24,02	367	2,8	2,2	MT	2I	01	90S4	B5/B14	3,82		
58,7	17,2	1,2	MT	2I	02	90S4	B5/B14	23,85	371	2,7	15,1	MT	2I	05	90S4	B5/B14	3,78		
66,2	15,2	1,8	MT	2I	03	90S4	B5/B14	21,15	374	2,7	5,6	MT	2I	03	90S4	B5/B14	3,74		
68,9	14,6	5,1	MT	2I	05	90S4	B5/B14	20,31	374	2,7	8,5	MT	2I	04	90S4	B5/B14	3,74		
69,7	14,5	1,4	MT	2I	02	90S4	B5/B14	20,08	383	2,6	3,8	MT	2I	02	90S4	B5/B14	3,66		
70,6	14,3	0,8	MT	2I	01	90S4	B5/B14	19,83	1,5	12,9	104,3	0,9	MT	3I	05	90L4	B5/B14	108	
72,8	13,9	2	MT	2I	03	90S4	B5/B14	19,24	2	16,2	82,9	1,1	MT	3I	05	90L4	B5/B14	86,2	
72,8	13,9	3	MT	2I	04	90S4	B5/B14	19,24	17,3	78	1,2	MT	3I	05	90L4	B5/B14	81,1		
76,9	13,1	2,1	MT	2I	03	90S4	B5/B14	18,21	18,7	72,1	1,2	MT	3I	05	90L4	B5/B14	75,0		
76,9	13,1	3,2	MT	2I	04	90S4	B5/B14	18,21	21,7	62	1,5	MT	3I	05	90L4	B5/B14	64,5		
86,4	11,7	6,4	MT	2I	05	90S4	B5/B14	16,2	22,8	59	0,8	MT	3I	04	90L4	B5/B14	61,3		
91,5	11	2,5	MT	2I	03	90S4	B5/B14	15,3	25	53,9	1,7	MT	3I	05	90L4	B5/B14	56,1		
91,5	11	3,8	MT	2I	04	90S4	B5/B14	15,3	27,3	50,4	1	MT	2I	04	90L4	B5/B14	51,3		
94,6	10,7	1,9	MT	2I	02	90S4	B5/B14	14,81	30,2	45,5	2	MT	2I	05	90L4	B5/B14	46,3		
95,7	10,5	1,1	MT	2I	01	90S4	B5/B14	14,62	31	43,5	1,1	MT	3I	04	90L4	B5/B14	45,2		
99,2	10,2	7,4	MT	2I	05	90S4	B5/B14	14,11	31,7	43,4	1,2	MT	2I	04	90L4	B5/B14	44,2		
101	9,9	1,2	MT	2I	01	90S4	B5/B14	13,8	43,6	31,6	2,9	MT	2I	05	90L4	B5/B14	32,1		
105	9,6	2,6	MT	2I	03	90S4	B5/B14	13,3	45,8	30	1	MT	2I	03	90L4	B5/B14	30,6		
105	9,6	3,7	MT	2I	04	90S4	B5/B14	13,3	45,8	30	1,7	MT	2I	04	90L4	B5/B14	30,6		
106	9,5	2,1	MT	2I	02	90S4	B5/B14	13,21	58,3	23,6	3,8	MT	2I	05	90L4	B5/B14	24,0		
106	9,5	6,6	MT	2I	05	90S4	B5/B14	13,25	58,7	23,4	0,9	MT	2I	02	90L4	B5/B14	23,9		
111	9,1	2,8	MT	2I	03	90S4	B5/B14	12,6	66,2	20,8	1,3	MT	2I	03	90L4	B5/B14	21,2		

P1 Kw CV	n2 rpm	M2 daNm	fs	Reductor - motor				I	P1 Kw CV	n2 rpm	M2 daNm	fs	Reductor - motor				I		
1,5	68,9	19,9	3,8	MT	2I	05	90L4	B5/B14	20,31	1,85	21,7	76,5	1,2	MT	3I	05	90LB4	B5/B14	64,5
2	69,7	19,7	1	MT	2I	02	90L4	B5/B14	20,08	2,5	25	66,5	1,4	MT	3I	05	90LB4	B5/B14	56,1
	72,8	18,9	1,5	MT	2I	03	90L4	B5/B14	19,24		27,3	62,1	0,8	MT	2I	04	90LB4	B5/B14	51,3
	72,8	18,9	2,2	MT	2I	04	90L4	B5/B14	19,24		30,2	56,1	1,6	MT	2I	05	90LB4	B5/B14	46,3
	76,9	17,9	1,6	MT	2I	03	90L4	B5/B14	18,21		31	53,6	0,9	MT	3I	04	90LB4	B5/B14	45,2
	76,9	17,9	2,3	MT	2I	04	90L4	B5/B14	18,21		31,7	53,5	0,9	MT	2I	04	90LB4	B5/B14	44,2
	86,4	15,9	4,7	MT	2I	05	90L4	B5/B14	16,2		43,6	38,9	2,3	MT	2I	05	90LB4	B5/B14	32,1
	91,5	15	1,9	MT	2I	03	90L4	B5/B14	15,3		45,8	37	0,8	MT	2I	03	90LB4	B5/B14	30,6
	91,5	15	2,8	MT	2I	04	90L4	B5/B14	15,3		45,8	37	1,3	MT	2I	04	90LB4	B5/B14	30,6
	94,6	14,5	1,4	MT	2I	02	90L4	B5/B14	14,81		58,3	29,1	3,1	MT	2I	05	90LB4	B5/B14	24
	99,2	13,9	5,4	MT	2I	05	90L4	B5/B14	14,11		66,2	25,6	1,1	MT	2I	03	90LB4	B5/B14	21,2
	105	13,1	1,9	MT	2I	03	90L4	B5/B14	13,3		68,9	24,6	3	MT	2I	05	90LB4	B5/B14	20,3
	105	13,1	2,7	MT	2I	04	90L4	B5/B14	13,3		72,8	23,3	1,2	MT	2I	03	90LB4	B5/B14	19,2
	106	13	1,5	MT	2I	02	90L4	B5/B14	13,21		72,8	23,3	1,8	MT	2I	04	90LB4	B5/B14	19,2
	106	13	4,8	MT	2I	05	90L4	B5/B14	13,25		76,9	22,1	1,3	MT	2I	03	90LB4	B5/B14	18,2
	111	12,4	2	MT	2I	03	90L4	B5/B14	12,6		76,9	22,1	1,9	MT	2I	04	90LB4	B5/B14	18,2
	111	12,4	2,8	MT	2I	04	90L4	B5/B14	12,6		86,4	19,6	3,8	MT	2I	05	90LB4	B5/B14	16,2
	116	11,8	1,7	MT	2I	02	90L4	B5/B14	12,05		91,5	18,5	1,5	MT	2I	03	90LB4	B5/B14	15,3
	120	11,4	5,5	MT	2I	05	90L4	B5/B14	11,64		91,5	18,5	2,3	MT	2I	04	90LB4	B5/B14	15,3
	128	10,7	1,7	MT	2I	03	90L4	B5/B14	10,93		94,6	17,9	1,1	MT	2I	02	90LB4	B5/B14	14,8
	128	10,7	2,6	MT	2I	04	90L4	B5/B14	10,93		99,2	17,1	4,4	MT	2I	05	90LB4	B5/B14	14,1
	141	9,8	1,2	MT	2I	02	90L4	B5/B14	9,93		105	16,1	1,6	MT	2I	03	90LB4	B5/B14	13,3
	141	9,7	5,2	MT	2I	05	90L4	B5/B14	9,9		105	16,1	2,2	MT	2I	04	90LB4	B5/B14	13,3
	153	9	0,9	MT	2I	01	90L4	B5/B14	9,17		106	16	1,2	MT	2I	02	90LB4	B5/B14	13,2
	153	9	5,7	MT	2I	05	90L4	B5/B14	9,16		106	16	3,9	MT	2I	05	90LB4	B5/B14	13,3
	154	8,9	2	MT	2I	03	90L4	B5/B14	9,08		111	15,3	1,6	MT	2I	03	90LB4	B5/B14	12,6
	154	8,9	3,1	MT	2I	04	90L4	B5/B14	9,08		111	15,3	2,3	MT	2I	04	90LB4	B5/B14	12,6
	160	8,6	1,4	MT	2I	02	90L4	B5/B14	8,78		116	14,6	1,4	MT	2I	02	90LB4	B5/B14	12,1
	167	8,2	5,7	MT	2I	05	90L4	B5/B14	8,37		120	14,1	4,5	MT	2I	05	90LB4	B5/B14	11,6
	177	7,8	2,3	MT	2I	03	90L4	B5/B14	7,93		128	13,2	1,4	MT	2I	03	90LB4	B5/B14	10,9
	177	7,8	3,3	MT	2I	04	90L4	B5/B14	7,93		128	13,2	2,1	MT	2I	04	90LB4	B5/B14	10,9
	181	7,6	1,1	MT	2I	01	90L4	B5/B14	7,72		141	12	1	MT	2I	02	90LB4	B5/B14	9,93
	189	7,3	1,7	MT	2I	02	90L4	B5/B14	7,39		141	12	4,3	MT	2I	05	90LB4	B5/B14	9,9
	210	6,6	7,2	MT	2I	05	90L4	B5/B14	6,68		153	11,1	4,6	MT	2I	05	90LB4	B5/B14	9,16
	222	6,2	2,9	MT	2I	03	90L4	B5/B14	6,31		154	11	1,6	MT	2I	03	90LB4	B5/B14	9,08
	222	6,2	4,2	MT	2I	04	90L4	B5/B14	6,31		154	11	2,5	MT	2I	04	90LB4	B5/B14	9,08
	241	5,7	7,2	MT	2I	05	90L4	B5/B14	5,82		160	10,6	1,1	MT	2I	02	90LB4	B5/B14	8,78
	246	5,6	1,1	MT	2I	01	90L4	B5/B14	5,69		167	10,1	4,6	MT	2I	05	90LB4	B5/B14	8,37
	255	5,4	2,8	MT	2I	03	90L4	B5/B14	5,48		177	9,6	1,9	MT	2I	03	90LB4	B5/B14	7,93
	255	5,4	4,3	MT	2I	04	90L4	B5/B14	5,48		177	9,6	2,7	MT	2I	04	90LB4	B5/B14	7,93
	257	5,4	1,9	MT	2I	02	90L4	B5/B14	5,45		189	9	1,3	MT	2I	02	90LB4	B5/B14	7,39
	292	4,7	8,7	MT	2I	05	90L4	B5/B14	4,8		210	8,1	5,8	MT	2I	05	90LB4	B5/B14	6,68
	302	4,5	1,3	MT	2I	01	90L4	B5/B14	4,63		222	7,6	2,4	MT	2I	03	90LB4	B5/B14	6,31
	311	4,4	3,4	MT	2I	03	90L4	B5/B14	4,5		222	7,6	3,4	MT	2I	04	90LB4	B5/B14	6,31
	311	4,4	5,2	MT	2I	04	90L4	B5/B14	4,5		241	7	5,8	MT	2I	05	90LB4	B5/B14	5,82
	316	4,4	2,3	MT	2I	02	90L4	B5/B14	4,43		255	6,6	2,3	MT	2I	03	90LB4	B5/B14	5,48
	367	3,8	1,6	MT	2I	01	90L4	B5/B14	3,82		255	6,6	3,5	MT	2I	04	90LB4	B5/B14	5,48
	371	3,7	11,1	MT	2I	05	90L4	B5/B14	3,78		257	6,6	1,5	MT	2I	02	90LB4	B5/B14	5,45
	374	3,7	4,1	MT	2I	03	90L4	B5/B14	3,74		292	5,8	7,1	MT	2I	05	90LB4	B5/B14	4,8
	374	3,7	6,3	MT	2I	04	90L4	B5/B14	3,74		302	5,6	1,1	MT	2I	01	90LB4	B5/B14	4,63
	383	3,6	2,8	MT	2I	02	90L4	B5/B14	3,66		311	5,5	2,7	MT	2I	03	90LB4	B5/B14	4,5
1,85	16,2	102,3	0,9	MT	3I	05	90LB4	B5/B14	86,24		311	5,5	4,2	MT	2I	04	90LB4	B5/B14	4,5
2,5	17,3	96,2	0,9	MT	3I	05	90LB4	B5/B14	81,07		316	5,4	1,9	MT	2I	02	90LB4	B5/B14	4,43
	18,7	88,9	1	MT	3I	05	90LB4	B5/B14	74,96		367	4,6	1,3	MT	2I	01	90LB4	B5/B14	3,82

COAXIALES. INT

P1 Kw CV	n2 rpm	M2 daNm	fs	Reductor - motor		I	P1 Kw CV	n2 rpm	M2 daNm	fs	Reductor - motor		I		
1,85	371	4,6	9	MT	2I 05	90LB4 B5/B14	3,78								
2,5	374	4,5	3,3	MT	2I 03	90LB4 B5/B14	3,74	3	72,8	37,8	1,1	MT	2I 04	100LB4 B5/B14	19,2
	374	4,5	5,1	MT	2I 04	90LB4 B5/B14	3,74	4	76,9	35,8	1,2	MT	2I 04	100LB4 B5/B14	18,2
	383	4,4	2,3	MT	2I 02	90LB4 B5/B14	3,66		86,4	31,8	2,4	MT	2I 05	100LB4 B5/B14	16,2
									91,5	30,1	0,9	MT	2I 03	100LB4 B5/B14	15,3
							91,5		30,1	1,4	MT	2I 04	100LB4 B5/B14	15,3	
2,2	18,7	105,7	0,9	MT	3I 05	100LA4 B5/B14	74,96								
3	21,7	91	1	MT	3I 05	100LA4 B5/B14	64,48								
	25	79,1	1,1	MT	3I 05	100LA4 B5/B14	56,05								
	30,2	66,7	1,3	MT	2I 05	100LA4 B5/B14	46,31								
	43,6	46,3	1,9	MT	2I 05	100LA4 B5/B14	32,13								
	45,8	44	1,1	MT	2I 04	100LA4 B5/B14	30,57								
	58,3	34,6	2,6	MT	2I 05	100LA4 B5/B14	24,02								
	66,2	30,5	0,9	MT	2I 03	100LA4 B5/B14	21,15								
	68,9	29,3	2,6	MT	2I 05	100LA4 B5/B14	20,31								
	72,8	27,7	1	MT	2I 03	100LA4 B5/B14	19,24								
	72,8	27,7	1,5	MT	2I 04	100LA4 B5/B14	19,24								
	76,9	26,2	1,1	MT	2I 03	100LA4 B5/B14	18,21								
	76,9	26,2	1,6	MT	2I 04	100LA4 B5/B14	18,21								
	86,4	23,3	3,2	MT	2I 05	100LA4 B5/B14	16,2								
	91,5	22	1,3	MT	2I 03	100LA4 B5/B14	15,3								
	91,5	22	1,9	MT	2I 04	100LA4 B5/B14	15,3								
	99,2	20,3	3,7	MT	2I 05	100LA4 B5/B14	14,11								
	105	19,2	1,3	MT	2I 03	100LA4 B5/B14	13,3								
	105	19,2	1,8	MT	2I 04	100LA4 B5/B14	13,3								
	106	19,1	3,3	MT	2I 05	100LA4 B5/B14	13,25								
	111	18,2	1,4	MT	2I 03	100LA4 B5/B14	12,6								
111	18,2	1,9	MT	2I 04	100LA4 B5/B14	12,6									
120	16,8	3,8	MT	2I 05	100LA4 B5/B14	11,64									
128	15,7	1,1	MT	2I 03	100LA4 B5/B14	10,93									
128	15,7	1,8	MT	2I 04	100LA4 B5/B14	10,93									
141	14,3	3,6	MT	2I 05	100LA4 B5/B14	9,9									
153	13,2	3,9	MT	2I 05	100LA4 B5/B14	9,16									
154	13,1	1,4	MT	2I 03	100LA4 B5/B14	9,08									
154	13,1	2,1	MT	2I 04	100LA4 B5/B14	9,08									
167	12,1	3,9	MT	2I 05	100LA4 B5/B14	8,37									
177	11,4	1,6	MT	2I 03	100LA4 B5/B14	7,93									
177	11,4	2,3	MT	2I 04	100LA4 B5/B14	7,93									
210	9,6	4,9	MT	2I 05	100LA4 B5/B14	6,68									
222	9,1	2	MT	2I 03	100LA4 B5/B14	6,31									
222	9,1	2,9	MT	2I 04	100LA4 B5/B14	6,31									
241	8,4	4,9	MT	2I 05	100LA4 B5/B14	5,82									
255	7,9	1,9	MT	2I 03	100LA4 B5/B14	5,48									
255	7,9	2,9	MT	2I 04	100LA4 B5/B14	5,48									
292	6,9	5,9	MT	2I 05	100LA4 B5/B14	4,8									
311	6,5	2,3	MT	2I 03	100LA4 B5/B14	4,5									
311	6,5	3,5	MT	2I 04	100LA4 B5/B14	4,5									
371	5,4	7,5	MT	2I 05	100LA4 B5/B14	3,78									
374	5,4	2,8	MT	2I 03	100LA4 B5/B14	3,74									
374	5,4	4,3	MT	2I 04	100LA4 B5/B14	3,74									
3	25	107,8	0,8	MT	3I 05	100LB4 B5/B14	56,05								
4	30,2	91	1	MT	2I 05	100LB4 B5/B14	46,31	4	43,6	84,2	1,1	MT	2I 05	112M4 B5/B14	32,1
	43,6	63,1	1,4	MT	2I 05	100LB4 B5/B14	32,13	5,5	58,3	62,9	1,4	MT	2I 05	112M4 B5/B14	24,0
	45,8	60,1	0,8	MT	2I 04	100LB4 B5/B14	30,57		68,9	53,2	1,4	MT	2I 05	112M4 B5/B14	20,3
	58,3	47,2	1,9	MT	2I 05	100LB4 B5/B14	24,02		72,8	50,4	0,8	MT	2I 04	112M4 B5/B14	19,2
	68,9	39,9	1,9	MT	2I 05	100LB4 B5/B14	20,31		76,9	47,7	0,9	MT	2I 04	112M4 B5/B14	18,2
									86,4	42,4	1,8	MT	2I 05	112M4 B5/B14	16,2
							91,5		40,1	1	MT	2I 04	112M4 B5/B14	15,3	
							99,2	37	2	MT	2I 05	112M4 B5/B14	14,1		
							105	34,8	1	MT	2I 04	112M4 B5/B14	13,3		
							106	34,7	1,8	MT	2I 05	112M4 B5/B14	13,3		
							111	33	1,1	MT	2I 04	112M4 B5/B14	12,6		
							120	30,5	2,1	MT	2I 05	112M4 B5/B14	11,6		
							128	28,6	1	MT	2I 04	112M4 B5/B14	10,9		
							141	25,9	2	MT	2I 05	112M4 B5/B14	9,90		
							153	24	2,1	MT	2I 05	112M4 B5/B14	9,16		
							154	23,8	1,2	MT	2I 04	112M4 B5/B14	9,08		
							167	21,9	2,1	MT	2I 05	112M4 B5/B14	8,37		
							177	20,8	0,9	MT	2I 03	112M4 B5/B14	7,93		
							177	20,8	1,3	MT	2I 04	112M4 B5/B14	7,93		
							210	17,5	2,7	MT	2I 05	112M4 B5/B14	6,68		
							222	16,5	1,1	MT	2I 03	112M4 B5/B14	6,31		

P1 Kw CV	n2 rpm	M2 daNm	fs	Reductor - motor				I	
4 5,5	222	16,5	1,6	MT	2I	04	112M4	B5/B14	6,31
	241	15,2	2,7	MT	2I	05	112M4	B5/B14	5,82
	255	14,4	1	MT	2I	03	112M4	B5/B14	5,48
	255	14,4	1,6	MT	2I	04	112M4	B5/B14	5,48
	292	12,6	3,3	MT	2I	05	112M4	B5/B14	4,8
	311	11,8	1,3	MT	2I	03	112M4	B5/B14	4,5
	311	11,8	1,9	MT	2I	04	112M4	B5/B14	4,5
	371	9,9	4,1	MT	2I	05	112M4	B5/B14	3,78
	374	9,8	1,5	MT	2I	03	112M4	B5/B14	3,74
	374	9,8	2,3	MT	2I	04	112M4	B5/B14	3,74
	5,5 7,5	58,3	86,5	1	MT	2I	05	132S4	B5
68,9		73,1	1	MT	2I	05	132S4	B5	20,31
86,4		58,3	1,3	MT	2I	05	132S4	B5	16,2
99,2		50,8	1,5	MT	2I	05	132S4	B5	14,11
106		47,7	1,3	MT	2I	05	132S4	B5	13,25
120		41,9	1,5	MT	2I	05	132S4	B5	11,64
141		35,7	1,4	MT	2I	05	132S4	B5	9,9
153		33	1,5	MT	2I	05	132S4	B5	9,16
167		30,2	1,6	MT	2I	05	132S4	B5	8,37
210		24,1	2	MT	2I	05	132S4	B5	6,68
241		21	2	MT	2I	05	132S4	B5	5,82
292		17,3	2,4	MT	2I	05	132S4	B5	4,8
371		13,6	3	MT	2I	05	132S4	B5	3,78
7,5 10		86,4	79,6	0,9	MT	2I	05	132MA4	B5
	99,2	69,3	1,1	MT	2I	05	132MA4	B5	14,11
	106	65,1	1	MT	2I	05	132MA4	B5	13,25
	120	57,2	1,1	MT	2I	05	132MA4	B5	11,64
	141	48,6	1	MT	2I	05	132MA4	B5	9,9
	153	45	1,1	MT	2I	05	132MA4	B5	9,16
	167	41,1	1,1	MT	2I	05	132MA4	B5	8,37
	210	32,8	1,4	MT	2I	05	132MA4	B5	6,68
	241	28,6	1,4	MT	2I	05	132MA4	B5	5,82
	292	23,6	1,7	MT	2I	05	132MA4	B5	4,8
	371	18,5	2,2	MT	2I	05	132MA4	B5	3,78



COAXIALES. INT

MT	IEC	N	M	P	D	i (reducción / ratio)															
						5.03	6.1	7.49	8.99	10.16	12.07	13.4	15.14	18.17	21.58	23.51	25.1	27.08	32.49	42.04	44.89
2I 00	80B5	130	165	200	19																
	80B14	80	100	120																	
	71B5	110	130	160	14																
	71B14	70	85	105																	
	63B5	95	115	140	11	B															
	63B14	60	75	90																	
	56B5	80	100	120	9	BS															
	56B14	50	65	80																	

3.82 4.63 5.69 7.72 9.17 9.81 11.50 11.90 13.80 14.62 17.86 19.07 19.83 23.56 29.56 35.47 45.89 49.00 53.33

2I 01	90 B5	130	165	200	24																
	90 B14	95	115	140																	
	80 B5	130	165	200	19																
	80 B14	80	100	120																	
	71 B5	110	130	160	14	B															
	71 B14	70	85	105																	
	63 B5	95	115	140	11	BS															

46.61 55.36 63.22 75.08 89.17 113.05 134.27 173.72 202.16 261.57 304.00 393.33

3I 01	90 B5	130	165	200	24																
	90 B14	95	115	140																	
	80 B5	130	165	200	19																
	80 B14	80	100	120																	
	71 B5	110	130	160	14	B															
	71 B14	70	85	105																	
	63 B5	95	115	140	11	BS															

3.66 4.43 5.45 7.39 8.78 9.93 11.01 12.05 13.21 14.81 17.10 18.26 20.08 23.85 29.93 35.91 46.46 49.61 54.00

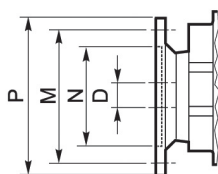
2I 02	90 B5	130	165	200	24																
	90 B14	95	115	140																	
	80 B5	130	165	200	19																
	80 B14	80	100	120																	
	71 B5	110	130	160	14	B															
	71 B14	70	85	105																	
	63 B5	95	115	140	11	BS															

47.19 56.05 64.01 76.02 90.29 114.46 135.95 175.89 204.69 264.84 307.80 398.25

3I 02	90 B5	130	165	200	24																
	90 B14	95	115	140																	
	80 B5	130	165	200	19																
	80 B14	80	100	120																	
	71 B5	110	130	160	14	B															
	71 B14	70	85	105																	
	63 B5	95	115	140	11	BS															

N.B.
Las áreas sombreadas indican la aplicabilidad del correspondiente tamaño de motor.
B/BS = Casquillo de reducción en acero

N.B.
Highlighted areas indicate motor inputs available on each size of unit.
B/BS = Metal shaft sleeve.



MT	IEC	N	M	P	D	i (rapporto / ratio)										
						3.74	4.50	5.48	6.31	7.93	9.08	10.93	12.60	13.30	15.30	18.21
2I 03	100/112B5	180	215	250	28											
	100/112B14	110	130	160												
	90 B5	130	165	200	24											
	90 B14	95	115	140												
	80 B5	130	165	200	19	B										
	80 B14	80	100	120												
	71 B5	110	130	160												
						BS										

3.74	4.50	5.48	6.31	7.93	9.08	10.93	12.60	13.30	15.30	18.21	19.24	21.15	30.57	44.18	51.30
------	------	------	------	------	------	-------	-------	-------	-------	-------	-------	-------	-------	-------	-------

2I 04	100/112B5	180	215	250	28											
	100/112B14	110	130	160												
	90 B5	130	165	200	24											
	90 B14	95	115	140												
	80 B5	130	165	200	19	B										
	80 B14	80	100	120												
	71 B5	110	130	160												
						BS										

45.21	61.32	72.83	97.45	115.74	140.81	174.26	225.47	262.05	325.79	378.64
-------	-------	-------	-------	--------	--------	--------	--------	--------	--------	--------

3I 03 3I 04	90 B5	130	165	200	24											
	90 B14	95	115	140												
	80 B5	130	165	200	19	B										
	80 B14	80	100	120												
	71 B5	110	130	160												
	71 B14	70	85	105	14	BS										
	63 B5	95	115	140	11											

3.78	4.80	5.82	6.68	8.37	9.16	9.90	11.64	13.25	14.11	16.20	20.31	24.02	32.13	46.31
------	------	------	------	------	------	------	-------	-------	-------	-------	-------	-------	-------	-------

2I 05	132 B5	230	265	300	38																						
	100/112B5	180	215	250	28																						
	100/112B14	110	130	160																							
	90 B5	130	165	200	24												B										
	90 B14	95	115	140																							
	80 B5	130	165	200	19												BS										

56.05	64.48	74.96	81.07	86.24	108.43	128.84	172.32	186.17	216.19	248.99	289.15
-------	-------	-------	-------	-------	--------	--------	--------	--------	--------	--------	--------

3I 05	100/112B5	180	215	250	28											
	100/112B14	110	130	160												
	90 B5	130	165	200	24											
	90 B14	95	115	140												
	80 B5	130	165	200	19	B										
	80 B14	80	100	120												
	71 B5	110	130	160												
						BS										

Dimensiones

Dimensions

MT T	N° Trenes	A	B	I	j	LM	LR	Eje de entrada / Input shaft					Eje de salida / Output shaft					Peso / Weight [kg]	
								D ₁ h6	E ₁	F ₁	G ₁	T ₁	D ₂ h6	E ₂	F ₂	G ₂	T ₂	MT	T
00	2I	92	81.5	0	44	143 ¹⁾ 153 ²⁾	140	14	30	5	M6	16	16 20	40	5 6	M6	18 22.5	2.9 ¹⁾ 3.2 ²⁾	3.0
01	2I	124	93	6.5	45	195	187	16	40	5	M6	18	20	40	6	M6	22.5	5.3	5.0
	3I		112	43		268	260											7.8	7.5
02	2I	124	98	11.5	45	205	197	16	40	5	M6	18	25	50	8	M8	28	6.2	5.9
	3I		117	48		278	270											8.7	8.4
03	2I	156	118	5	70	237	229.5	19	40	6	M6	21.5	30	60	8	M10	33	11.3	11.2
	3I			41.5		303	295											16	5
04	2I	156	128	15	70	250	242.5	19	40	6	M6	21.5	35	70	10	M12	38	13.2	13.1
	3I			51.5		316	308											16	5
05	2I	190	157	20	88	307.5	286.5	28	60	8	M10	31	40	80	12	M16	43	37.5	37.8
	3I			68		380	373											19	40

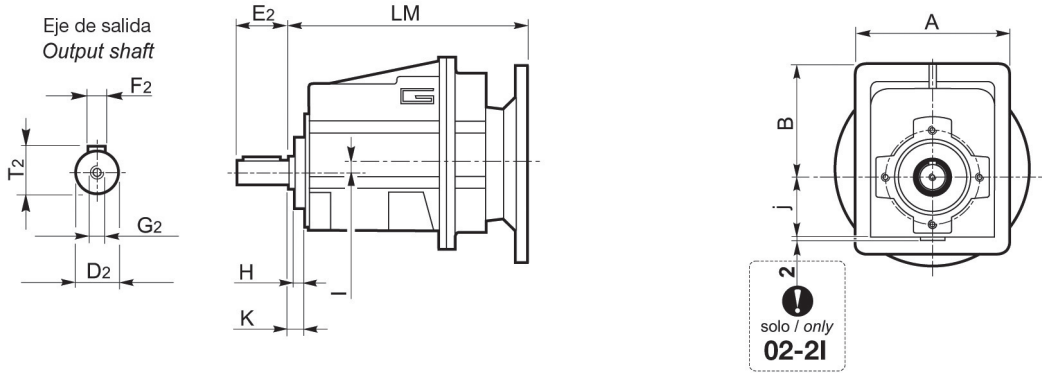
¹⁾ IEC 63/71, ²⁾ IEC 80

COAXIALES. INT

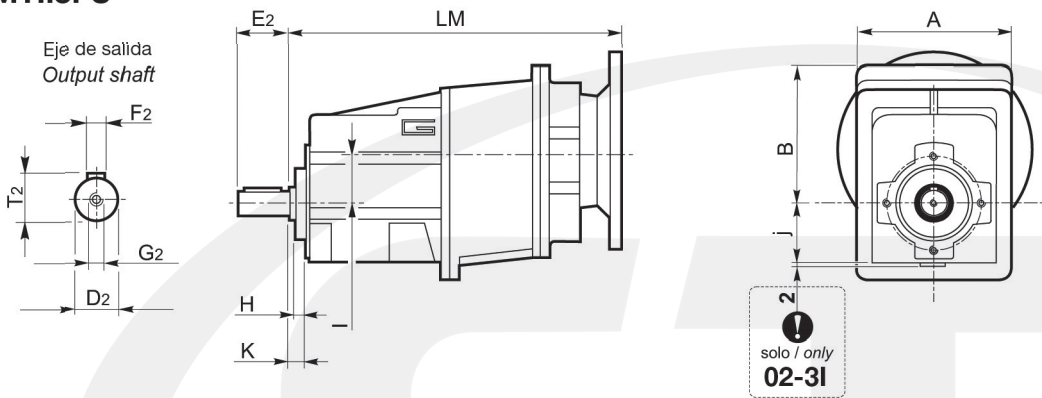
Versión U / U Version							
MT T	N° Trenes	H	K	L	M	N f7	O
00	2I	2.5	11	78	64	50	n°5 M6x14
01	2I	8.5	13.5	95	76	60	n°4 M8x15
	3I						
02	2I	8.5	13.5	95	76	60	n°4 M8x15
	3I						
03	2I	9	15	127	110	90	n°6 M8x19
	3I						
04	2I	9	15	127	110	90	n°6 M8x19
	3I						
05	2I	10	16	160	135	110	n°6 M10x22
	3I						

MT/T..U

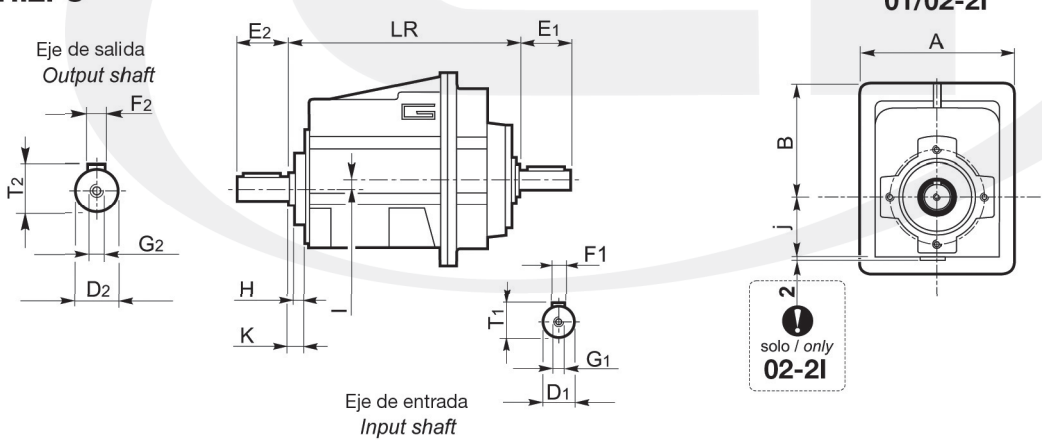
MT..2I U



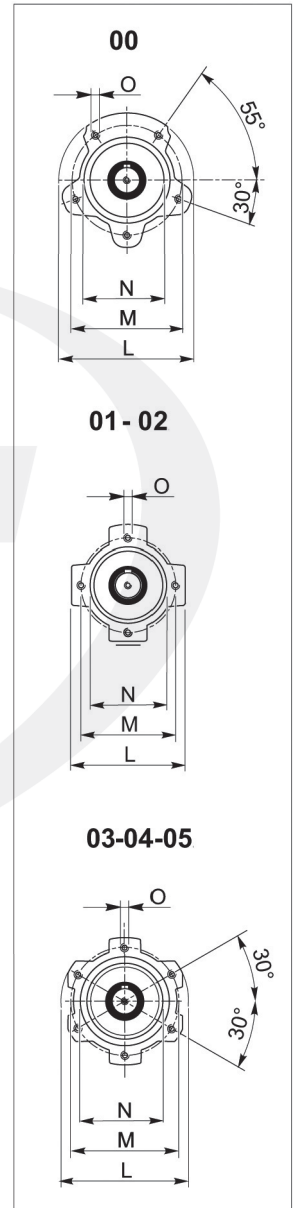
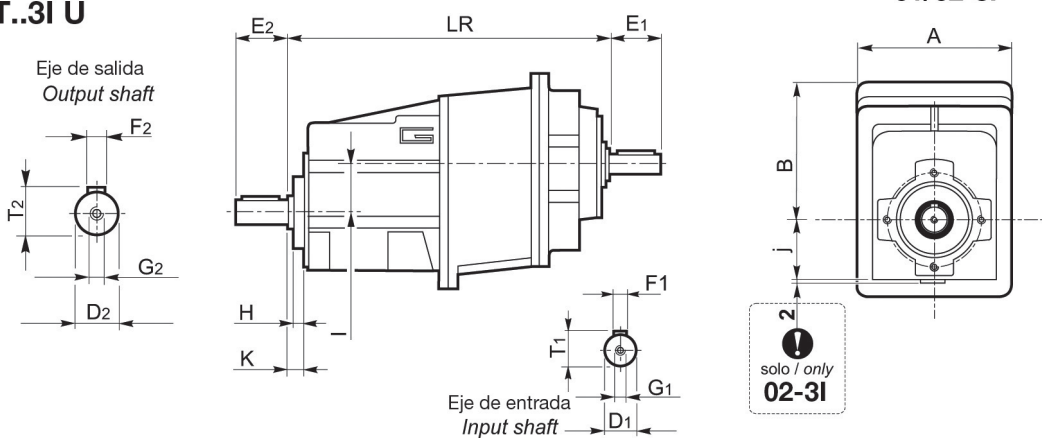
MT..3I U



T..2I U



T..3I U



COAXIALES. INT

Dimensiones

Dimensions

MT T	Nº de Trenes	A	B	I	LM	LR	Eje de entrada / Input shaft					Eje de salida / Output shaft					*Peso / Weight [kg]	
							D ₁ h6	E ₁	F ₁	G ₁	T ₁	D ₂ h6	E ₂	F ₂	G ₂	T ₂	MT	T
00	2I	92	81.5	0	143 ¹⁾ 153 ²⁾	140	14	30	5	M6	16	20	40	6	M6	18 22.5	2.9 ¹⁾ 3.2 ²⁾	3.0
01	2I	124	93	6.5	195	187	16	40	5	M6	18	20	40	6	M6	22.5	5.3	5.0
	3I		112	43	268	260											7.8	7.5
02	2I	124	98	11.5	205	197	16	40	5	M6	18	25	50	8	M8	28	6.2	5.9
	3I		117	48	278	270											8.7	8.4
03	2I	156	118	5	237	229.5	19	40	6	M6	21.5	30	60	8	M10	33	11.3	11.2
	3I			41.5	303	295			16		5						18	13.6
04	2I	156	128	15	250	242.5	19	40	6	M6	21.5	35	70	10	M12	38	13.2	13.1
	3I			51.5	316	308			16		5						18	15.5
05	2I	190	157	20	307.5	286.5	28	60	8	M10	31	40	80	12	M16	43	37.5	37.8
	3I			68	380	373			19		40						6	M6

1) IEC 63/71, 2) IEC 80

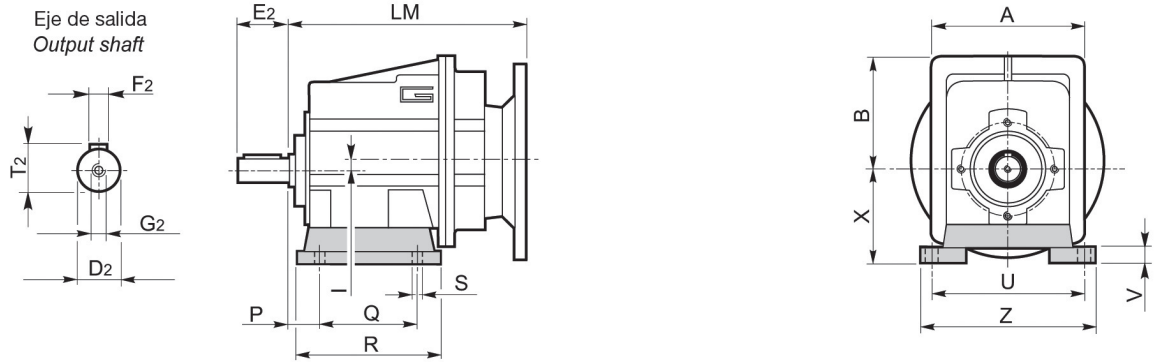
* Versione U / U Version

COAXIALES. INT

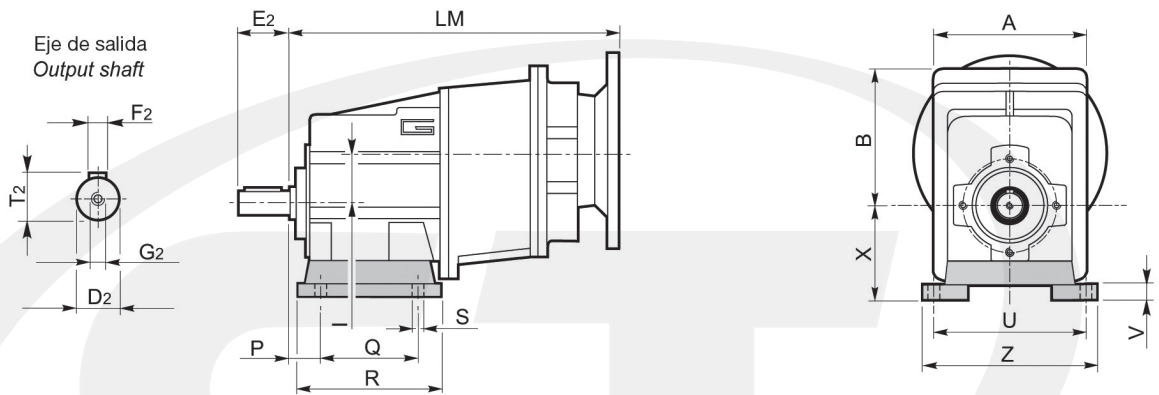
Versión P / P Version										
MT T	P	Q	R	S	U	V	X	Z	Patas / Foot	
									Tipo / Type	Peso / Weight [kg]
00	18	60	80	9	100	10	60	120	SW	0.2
	18	80	104	9	110 - 120	10	75	145	MT	0.3
	18	50 - 87	110	9	110	10	85	135	BF	0.4
01	20	85	108	9	115	12	65	139	H65	0.7
	18	80	118	9	110	12	75	140	MT	1.0
	25	85	120	9	120	12	80	140	ST	1.1
	18	50 - 87	118	9	110	12	85	130	BF	1.2
	25	130	154	9	110	12	90	135	SW	1.5
	18	50 - 107.5	135	11	130	12	100	155	H100	1.7
02	20	85	108	9	115	12	65	139	H65	0.7
	18	80	118	9	110	12	75	140	H75	1.0
	25	85	120	9	120	12	80	140	MT	1.1
	18	50 - 87	118	9	110	12	85	130	H85	1.2
	25	130	154	9	110	12	90	135	SW	1.5
	18	50 - 107.5	135	11	130	12	100	155	BF	1.7
03	30	105	136	14	160	14	95	194	H95	1.5
	30	100	150	11	150	14	110	185	BF	1.9
	18	70			160					
	30	165	195	14	135	14	115	170	SW	2.2
	35	110	160	14	170	14	120	210	H120	2.6
04	30	105	136	14	160	14	95	194	H95	1.5
	30	100	150	11	150	14	110	185	H110	1.9
	18	70			160					
	30	165	195	14	135	14	115	170	SW	2.2
	35	110	160	14	170	14	120	210	MT	2.6
05	35	145	200	18	200	22	120	239	H120	3.5
	35	205	244	18	170	22	140	219	SW	4.3
	25	110 156	199	18	225	22	155	264	BF	5.1

MT/T...P

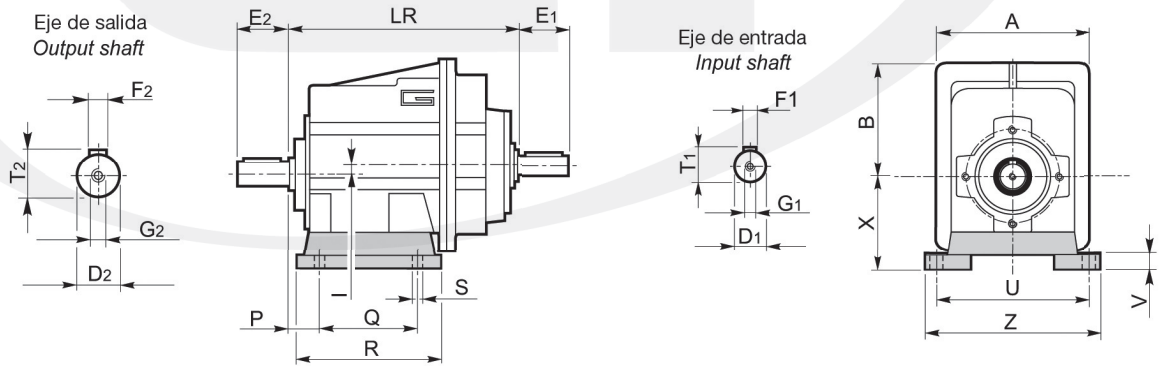
MT 2I..P



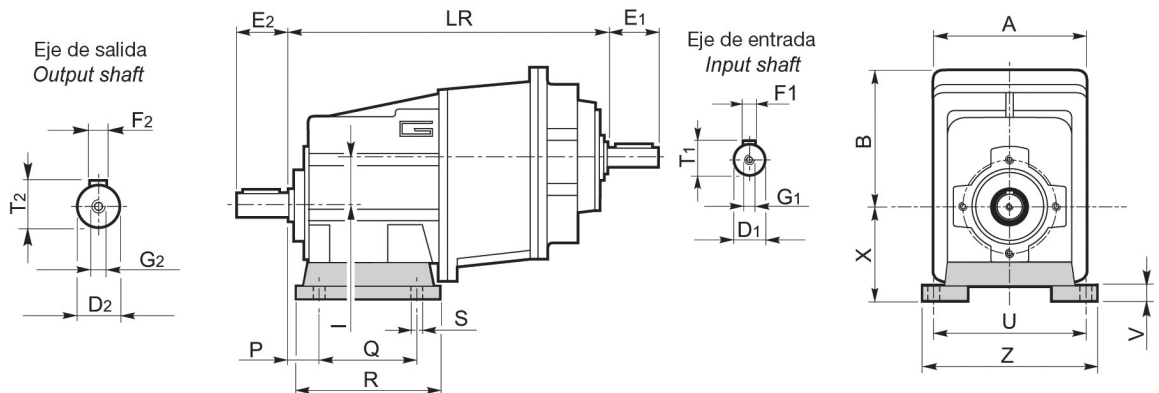
MT 3I..P



T 2I..P



T 3I..P



COAXIALES. INT

MT T	N° de Trenes	A	B	I	LM	LR	Eje de entrada / Input shaft					Eje de salida / Output shaft					*Peso / Weight [kg]	
							D ₁ h6	E ₁	F ₁	G ₁	T ₁	D ₂ h6	E ₂	F ₂	G ₂	T ₂	MT	T
00	2I	92	81.5	0	143 ¹⁾ 153 ²⁾	140	14	30	5	M6	16	16 20	40	5 6	M6	18 22.5	2.9 ¹⁾ 3.2 ²⁾	3.0
01	2I	124	93	6.5	195	187	16	40	5	M6	18	20	40	6	M6	22.5	5.3	5.0
	3I		112	43	268	260											7.8	7.5
02	2I	124	98	11.5	205	197	16	40	5	M6	18	25	50	8	M8	28	6.2	5.9
	3I		117	48	278	270											8.7	8.4
03	2I	156	118	5	237	229.5	19	40	6	M6	21.5	30	60	8	M10	33	11.3	11.2
	3I			41.5	303	295	16		5		18						13.6	13.3
04	2I	156	128	15	250	242.5	19	40	6	M6	21.5	35	70	10	M12	38	13.2	13.1
	3I			51.5	316	308	16		5		18						15.5	15.2
05	2I	190	157	20	307.5	286.5	28	60	8	M10	31	40	80	12	M16	43	37.5	37.8
	3I			68	380	373	19	40	6	M6	21.5						42.0	42.3

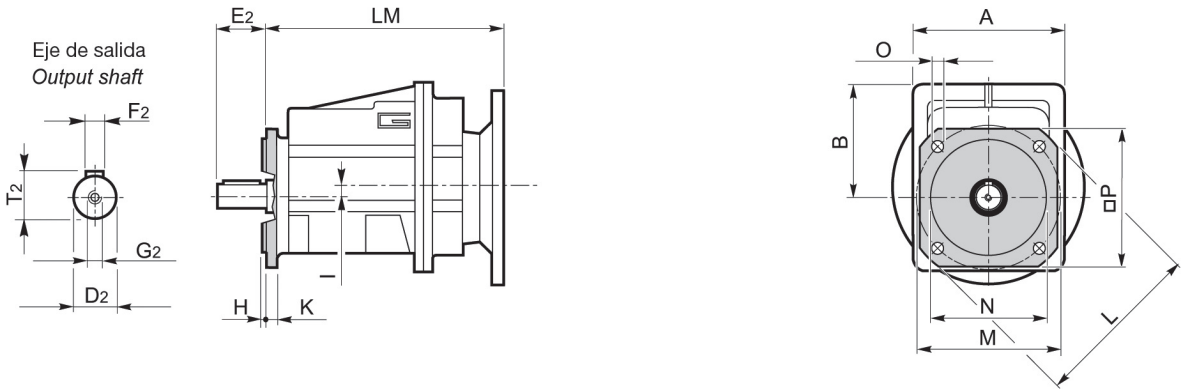
1) IEC 63/71, 2) IEC 80

* Versión U / U Version

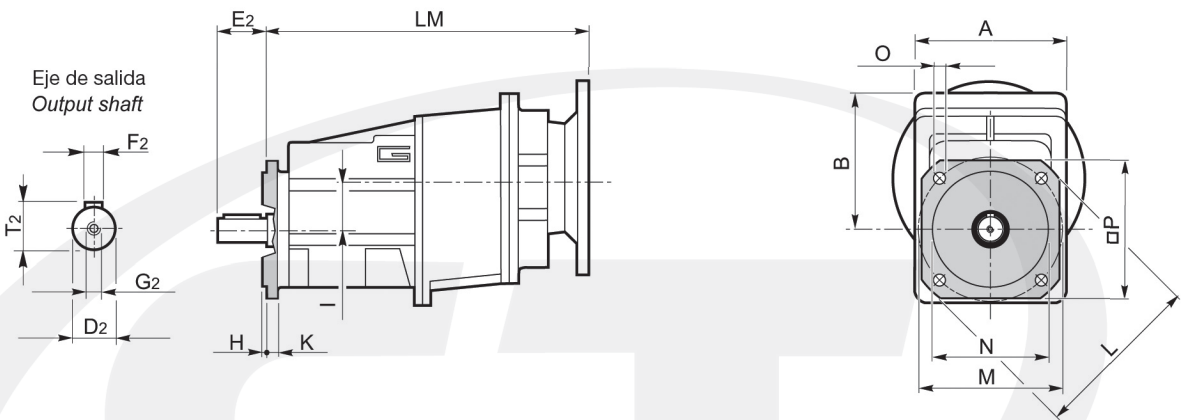
Versión F / F Version									
MT T	H	K	L	M	N f7	O	P	Brida / Flange	
								Tipo / Type	Peso / Weight [kg]
00	3.5	7	105	85	70	6.5	90	F105	0.1
	3.5	8	120	100	80	7	100	F120	0.2
	3.5	8	140	115	95	9	115	F140	0.2
01	3	9	120	100	80	9	106	F120	0.5
	3.5	9	140	115	95	9	115	F140	0.8
	3.5	9	160	130	110	9	126	F160	1.1
	3.5	11	200	165	130	11	165	F200	1.8
02	3	9	120	100	80	9	106	F120	0.5
	3.5	9	140	115	95	9	115	F140	0.8
	3.5	9	160	130	110	9	126	F160	1.1
	3.5	11	200	165	130	11	165	F200	1.8
03	3.5	11	160	130	110	9	140	F160	1.0
	3.5	11	200	165	130	11	165	F200	1.8
	4	13	250	215	180	14	215	F250	2.9
04	3.5	11	160	130	110	9	140	F160	1.0
	3.5	11	200	165	130	11	165	F200	1.8
	4	13	250	215	180	14	215	F250	2.9
05	4	13	250	215	180	14	215	F250	2.9
	4	13	300	265	230	14	265	F300	4.4

MT/T..F

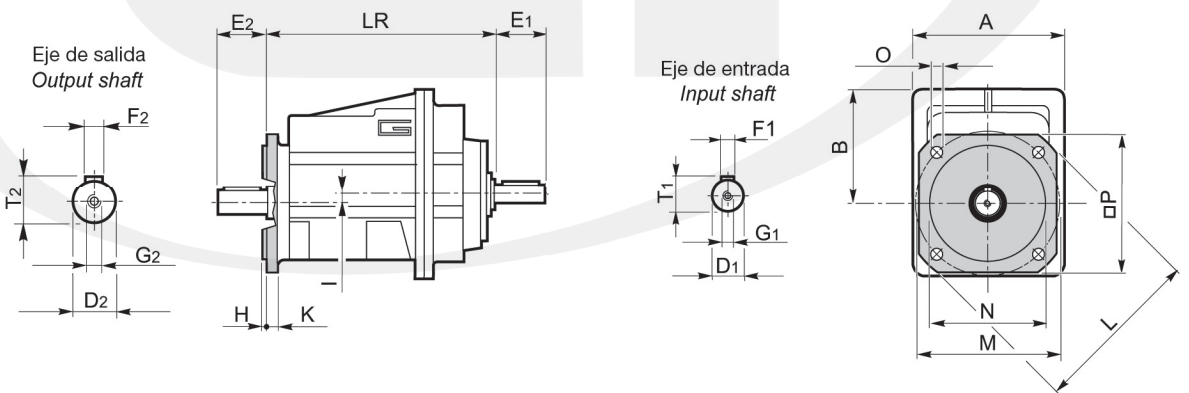
MT 2I..F



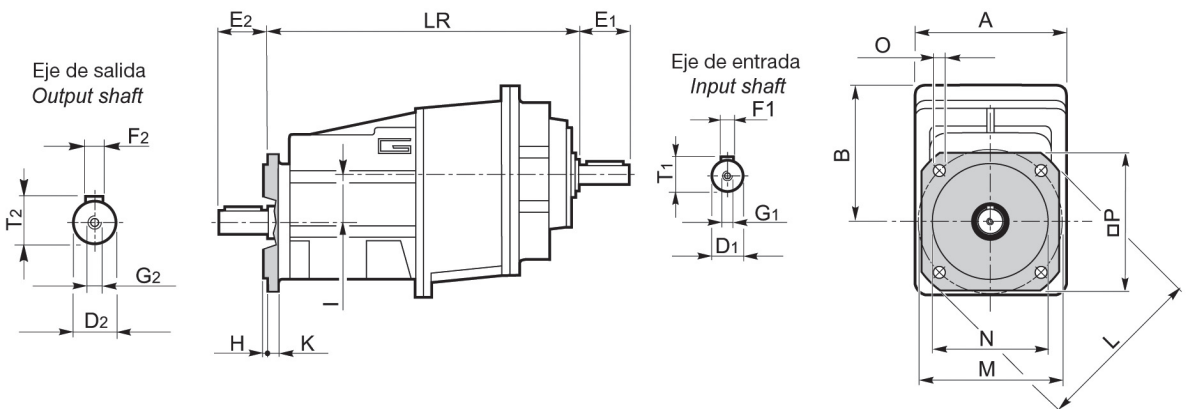
MT 3I..F



T 2I..F



T 3I..F



COAXIALES. INT

Dimensiones

Dimensions

MT T	A	B	I	LM	LR	Eje de entrada / Input shaft					Eje de salida / Output shaft					*Peso / Weight [kg]	
						D ₁ h6	E ₁	F ₁	G ₁	T ₁	D ₂ h6	E ₂	F ₂	G ₂	T ₂	MT	T
00	92	81.5	0	143 ¹⁾ 153 ²⁾	140	14	30	5	M6	16	16 20	40	5 6	M6	18 22.5	2.9 ¹⁾ 3.2 ²⁾	3.0
01	124	93	6.5	195	187	16	40	5	M6	18	20	40	6	M6	22.5	5.3	5.0
		112	43	268	260											7.8	7.5
02	124	98	11.5	205	197	16	40	5	M6	18	25	50	8	M8	28	6.2	5.9
		117	48	278	270											8.7	8.4
03	156	118	5	237	229.5	19	40	6	M6	21.5	30	60	8	M10	33	11.3	11.2
			41.5	303	295											16	5
04	156	128	15	250	242.5	19	40	6	M6	21.5	35	70	10	M12	38	13.2	13.1
			51.5	316	308											16	5
05	190	157	20	307.5	286.5	28	60	8	M10	31	40	80	12	M16	43	37.5	37.8
			68	380	373											19	40

¹⁾ IEC 63/71, ²⁾ IEC 80

*Versión U / U Version

MT T	Versión P / P Version									Combinaciones posibles P/F Possible assembling P/F							
	P	Q	R	S	U	V	X	Z	Patás / Foot		F105	F120	F140	F160	F200	F250	F300
									Tipo Type	Peso / Weight [kg]							
00	18	60	80	9	100	10	60	120	P60	0.2	•	•	•				
	18	80	104	9	110 - 120	10	75	145	P75	0.3	•	•	•				
	18	50 - 87	110	9	110	10	85	135	P85	0.4	•	•	•				
01	20	85	108	9	115	12	65	139	P65	0.7		•	•				
	18	80	118	9	110	12	75	140	P75	1.0		•	•	•			
	25	85	120	9	120	12	80	140	P80	1.1		•	•	•			
	18	50 - 87	118	9	110	12	85	130	P85	1.2		•	•	•			
	25	130	154	9	110	12	90	135	P90	1.5		•	•	•	•		
18	50 - 107.5	135	11	130	12	100	155	P100	1.7		•	•	•	•			
02	20	85	108	9	115	12	65	139	P65	0.7		•	•				
	18	80	118	9	110	12	75	140	P75	1.0		•	•	•			
	25	85	120	9	120	12	80	140	P80	1.1		•	•	•			
	18	50 - 87	118	9	110	12	85	130	P85	1.2		•	•	•			
	25	130	154	9	110	12	90	135	P90	1.5		•	•	•	•		
18	50 - 107.5	135	11	130	12	100	155	P100	1.7		•	•	•	•			
03	30	105	136	14	160	14	95	194	P95	1.5				•	•		
	30	100		11	150	14	110	185	P110	1.9				•	•		
	18	70	150	11	160												
	30	165	195	14	135	14	115	170	P115	2.2				•	•	•	
	35	110	160	14	170	14	120	210	P120	2.6				•	•	•	
04	30	105	136	14	160	14	95	194	P95	1.5				•	•		
	30	100		11	150	14	110	185	P110	1.9				•	•		
	18	70	150	11	160												
	30	165	195	14	135	14	115	170	P115	2.2				•	•	•	
35	110	160	14	170	14	120	210	P120	2.6				•	•	•		
05	35	145	199	18	200	22	120	239	P120	3.5						•	
	35	205	244	18	170	22	140	219	P140	4.3						•	•
	25	110 156	199	18	225	22	155	264	P155	5.1						•	•

Preferencia / Preferred

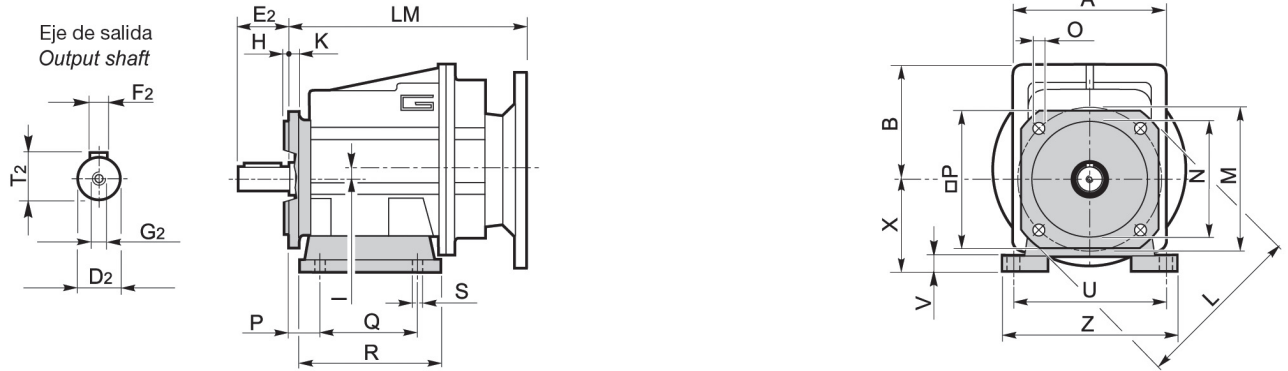
• Combinaciones posibles P/F / Possible assembling P/F

MT T	Versione F / F Version								Brida / Flange	
	H	K	L	M	N f7	O	P	Peso / Weight [kg]		
								Tipo / Type		
00	3.5	7	105	85	70	6.5	90	F105	0.1	
	3.5	8	120	100	80	7	100	F120	0.2	
	3.5	8	140	115	95	9	115	F140	0.2	
01	3	9	120	100	80	9	106	F120	0.5	
	3.5	9	140	115	95	9	115	F140	0.8	
	3.5	9	160	130	110	9	126	F160	1.1	
02	3.5	11	200	165	130	11	165	F200	1.8	
	3	9	120	100	80	9	106	F120	0.5	
	3.5	9	140	115	95	9	115	F140	0.8	
03	3.5	9	160	130	110	9	126	F160	1.1	
	3.5	11	200	165	130	11	165	F200	1.8	
	3.5	11	160	130	110	9	140	F160	1.0	
04	3.5	11	200	165	130	11	165	F200	1.8	
	4	13	250	215	150	14	215	F250	2.9	
	3.5	11	160	130	110	9	140	F160	1.0	
05	3.5	11	200	165	130	11	165	F200	1.8	
	4	13	250	215	150	14	215	F250	2.9	
	4	13	300	265	230	14	265	F300	4.4	

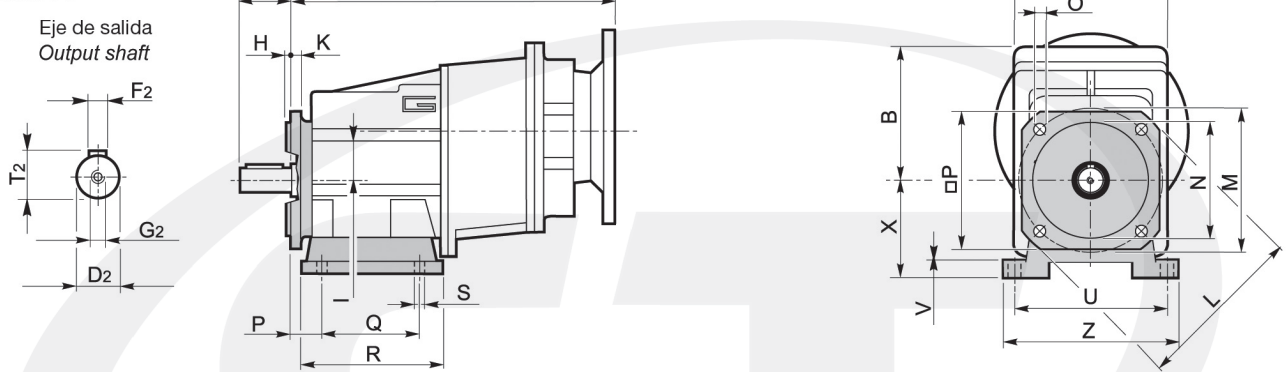
COAXIALES. INT

MT/T..P/F

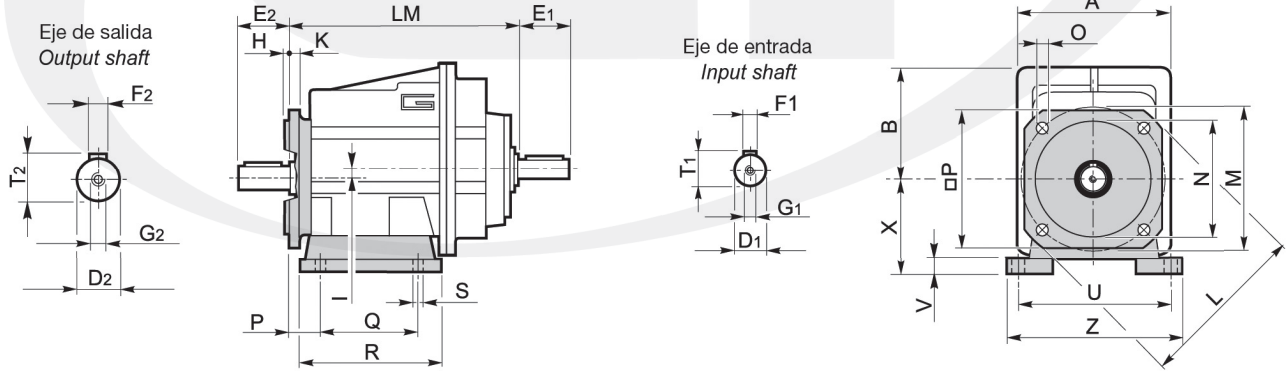
MT..2I..P/F



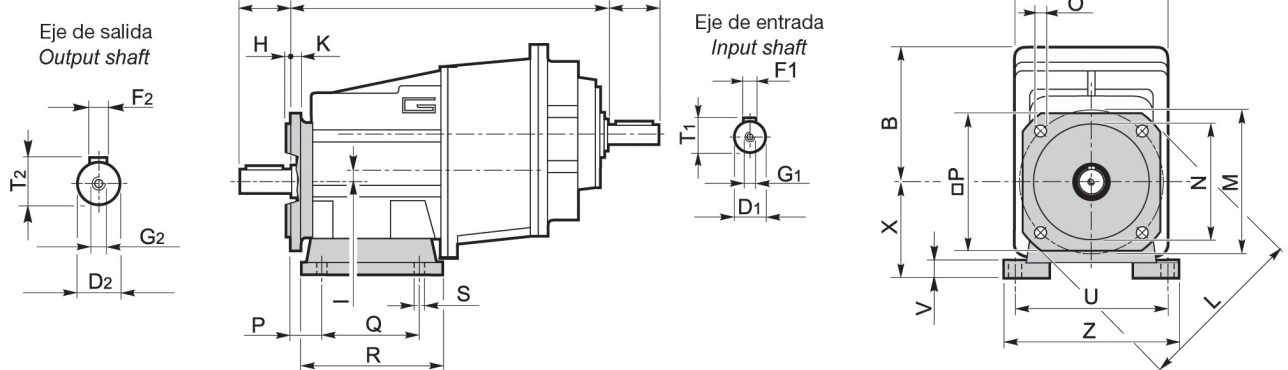
MT..3I..P/F



T..2I..P/F



T..3I..P/F



COAXIALES. INT